



**СПЕЦАВТОМАТИКА**  
**БИЙСК** СИСТЕМЫ  
ПОЖАРОТУШЕНИЯ

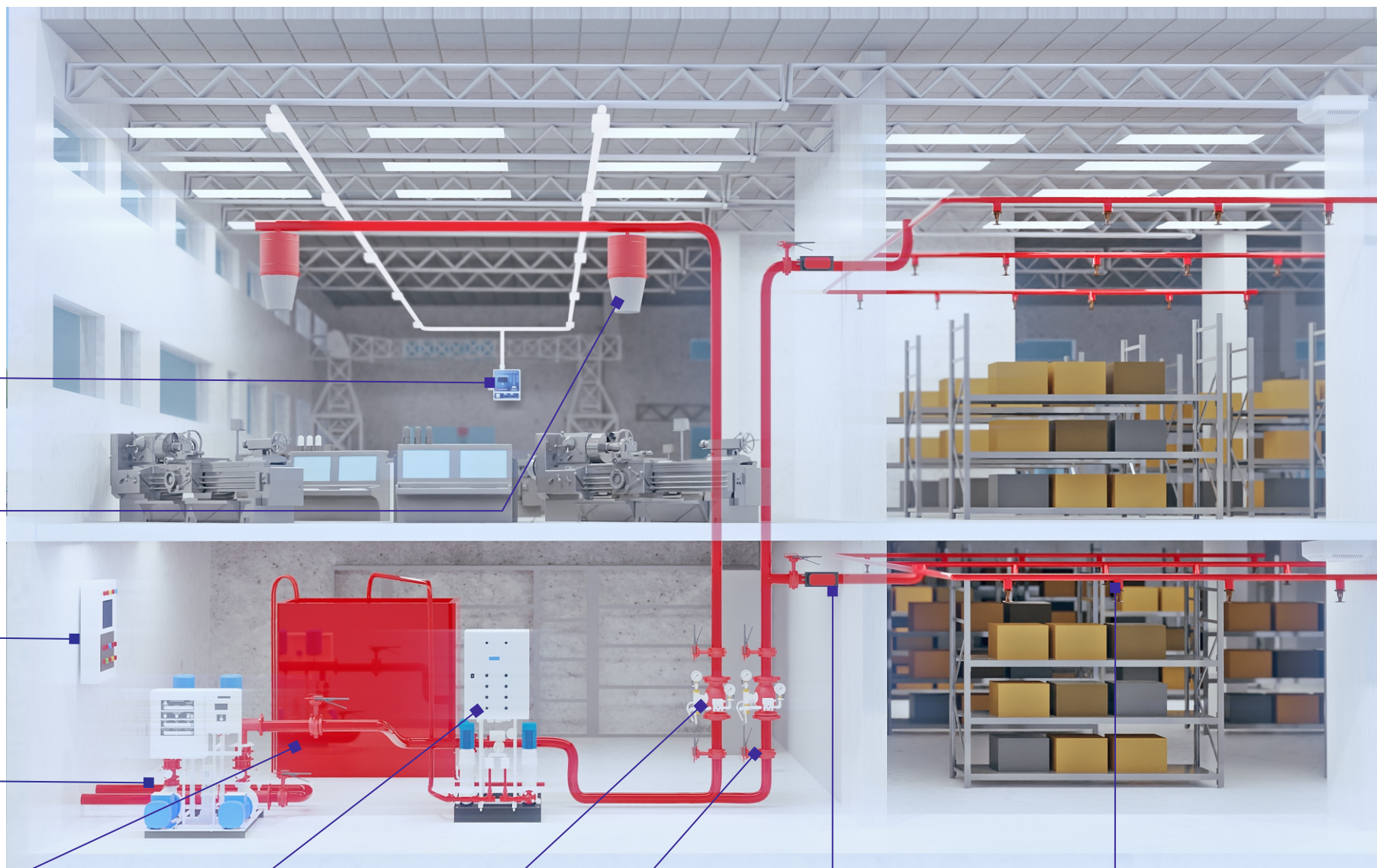
sa-biysk.ru

# КАТАЛОГ

# 2025



# КОМПЛЕКСНАЯ ЗАЩИТА ОБЪЕКТОВ ОТ ПОЖАРА



Оповещатель звуковой «Шмель»



Извещатель пожарный дымовой ИП ДМС



Извещатель пожарный газовый ИП 435-1



Извещатель пожарный аспирационный ИПА



Генератор пены высокой кратности «Атлант»



Шкаф управления сигнализацией ШУС



Модульная пожарная насосная установка МПНУ



Емкость для хранения пенообразователя ЕХП



Модуль подачи пенообразователя МПП



Узлы управления. Пожарная запорная арматура: затворы, задвижки



Сигнализатор потока жидкости СПЖ «Стрим»



Оросители







## Январь

пн	вт	ср	чт	пт	сб	вс
		1	2	3	4	5
6	7	8	9	10	11	12
13	14	15	16	17	18	19
20	21	22	23	24	25	26
27	28	29	30	31		

## Февраль

пн	вт	ср	чт	пт	сб	вс
					1	2
3	4	5	6	7	8	9
10	11	12	13	14	15	16
17	18	19	20	21	22	23
24	25	26	27	28		

## Март

пн	вт	ср	чт	пт	сб	вс
					1	2
3	4	5	6	7	8	9
10	11	12	13	14	15	16
17	18	19	20	21	22	23
24	25	26	27	28	29	30
31						

## Апрель

пн	вт	ср	чт	пт	сб	вс
		1	2	3	4	5
6	7	8	9	10	11	12
13	14	15	16	17	18	19
20	21	22	23	24	25	26
27	28	29	30			

## Май

пн	вт	ср	чт	пт	сб	вс
			1	2	3	4
5	6	7	8	9	10	11
12	13	14	15	16	17	18
19	20	21	22	23	24	25
26	27	28	29	30	31	

## Июнь

пн	вт	ср	чт	пт	сб	вс
						1
2	3	4	5	6	7	8
9	10	11	12	13	14	15
16	17	18	19	20	21	22
23	24	25	26	27	28	29
30						

## Июль

пн	вт	ср	чт	пт	сб	вс
		1	2	3	4	5
6	7	8	9	10	11	12
13	14	15	16	17	18	19
20	21	22	23	24	25	26
27	28	29	30	31		

## Август

пн	вт	ср	чт	пт	сб	вс
				1	2	3
4	5	6	7	8	9	10
11	12	13	14	15	16	17
18	19	20	21	22	23	24
25	26	27	28	29	30	31

## Сентябрь

пн	вт	ср	чт	пт	сб	вс
1	2	3	4	5	6	7
8	9	10	11	12	13	14
15	16	17	18	19	20	21
22	23	24	25	26	27	28
29	30					

## Октябрь

пн	вт	ср	чт	пт	сб	вс
		1	2	3	4	5
6	7	8	9	10	11	12
13	14	15	16	17	18	19
20	21	22	23	24	25	26
27	28	29	30	31		

## Ноябрь

пн	вт	ср	чт	пт	сб	вс
					1	2
3	4	5	6	7	8	9
10	11	12	13	14	15	16
17	18	19	20	21	22	23
24	25	26	27	28	29	30

## Декабрь

пн	вт	ср	чт	пт	сб	вс
1	2	3	4	5	6	7
8	9	10	11	12	13	14
15	16	17	18	19	20	21
22	23	24	25	26	27	28
29	30	31				

## ЗАО «ПО «Спецавтоматика»

Россия, Алтайский край, г. Бийск, ул. Лесная, 10

8-800-2008-208 (звонок по России бесплатный)

+7 (3854) 44-91-14

info@sa-biysk.ru



sa-biysk.ru

# СОДЕРЖАНИЕ

## РАЗДЕЛ I. ОРОСИТЕЛИ

### 1. Оросители

Оросители. Общие требования.....	1-1
Ороситель спринклерный и дренчерный водяной специальный универсальный «СВУ», «ДВУ».....	1-1-1
Ороситель спринклерный и дренчерный водяной «СВВ», «СВН», «ДВВ», «ДВН».....	1-1-2
Ороситель спринклерный и дренчерный водяной и пенный специальный универсальный «СУУ», «ДУУ».....	1-1-3
Ороситель спринклерный и дренчерный водяной и пенный «SSP», «SSU», «SP», «SU».....	1-1-4
Ороситель спринклерный и дренчерный водяной и пенный специальный «СУВ», «СУН», «ДУВ», «ДУН».....	1-1-5
Ороситель спринклерный скрытый «СВК», «SSP».....	1-1-6
Ороситель спринклерный быстродействующий повышенной производительности «СОБР®».....	1-1-7
Ороситель (распылитель) спринклерный и дренчерный тонкораспылённой воды «Бриз®».....	1-1-8
Ороситель (распылитель) спринклерный и дренчерный тонкораспылённой воды розеткой вверх «Бриз®-Вертикаль».....	1-1-9
Ороситель (распылитель) спринклерный и дренчерный специальный горизонтальный «Бриз®-Горизонт».....	1-1-10
Распылитель спринклерный скрытый «Бриз®-С».....	1-1-11
Ороситель центробежный типа «ОЦ-9», «ОЦ-12».....	1-1-12
Ороситель эвольвентный «ОЭ-16», «ОЭ-25».....	1-1-13
Ороситель дренчерный для водяных завес «ЗВН».....	1-1-14
Ороситель дренчерный для водяных завес «ЗВН-180».....	1-1-15
Ороситель дренчерный специальный повышенной производительности для создания завесы малой ширины «ЗВН-12».....	1-1-16
Ороситель спринклерный и дренчерный водяной горизонтальный «СВГ», «ДВГ».....	1-1-17
Ороситель спринклерный и дренчерный водяной и пенный горизонтальный «СВГ-15», «ДВГ-15».....	1-1-18
Ороситель спринклерный стеллажный «ССН», «ССВ».....	1-1-19

### 2. Аксессуары для оросителей

Аксессуары для оросителей.....	1-2-1
--------------------------------	-------

### 3. Устройства принудительного пуска

Устройство принудительного пуска спринклерных оросителей (распылителей) УПП «Старт-1».....	1-3-1
Устройство принудительного пуска спринклерных оросителей (распылителей) УПП «Старт-2».....	1-3-2
Устройство принудительного пуска спринклерных оросителей (распылителей) УПП «Старт-3».....	1-3-3
Устройство принудительного пуска спринклерных оросителей (распылителей) УПП «Старт-4».....	1-3-4
Устройство принудительного пуска спринклерных оросителей (распылителей) УПП «Старт-6».....	1-3-5

## РАЗДЕЛ II. УЗЛЫ УПРАВЛЕНИЯ

### 1. Узлы управления

Узел управления спринклерный водозаполненный «Прямоточный».....	2-1-1
Узел управления спринклерный водозаполненный «Шалтан».....	2-1-2
Узел управления спринклерный воздушный. Акселератор.....	2-1-3
Узел управления «Спринт».....	2-1-4
Экспаустер, термочехол.....	2-1-5
Узел управления дренчерный с комбинированным (электро- и гидро-) приводом.....	2-1-6
Узел управления дренчерный с пневматическим приводом.....	2-1-7
Узел управления дренчерный с электроприводом «Малорасходный».....	2-1-8
Узел управления дренчерный с комбинированным приводом взрывозащищенный.....	2-1-9
Шкаф для размещения узла управления.....	2-1-10

## РАЗДЕЛ III. ОХРАННАЯ И ПОЖАРНАЯ СИГНАЛИЗАЦИЯ

### 1. Устройства сигнализации и управления

Устройство сигнально-пусковое автономное автоматическое для установок пожаротушения УСПАА-1 v2.....	3-1-1
Устройство сигнально-пусковое автономное автоматическое для установок пожаротушения УСПАА-1 v5.....	3-1-2

### 2. Оповещатели

Оповещатель звуковой взрывозащищенный «Шмель-12».....	5-1-3
Оповещатель охранно - пожарный комбинированный «Бия-С».....	3-2-1
Оповещатель охранно - пожарный комбинированный «Корбу».....	3-2-2
Оповещатель охранно - пожарный комбинированный «Корбу-2М».....	3-2-3
Оповещатель световой «ОТ2-2».....	3-2-4

### 3. Извещатели

Извещатель пожарный тепловой ИП 114-5.....	3-3-1
Извещатель пожарный аспирационный ИПА v5.....	3-3-2
Извещатель пожарный аспирационный «ИПА-СЕЛЕКТ».....	3-3-3
Аксессуары для аспирационных извещателей.....	3-3-4
Извещатель пожарный газовый ИП 435-1.....	3-3-5

# СОДЕРЖАНИЕ

## 4. Коммутационные изделия

Коробка распределительная «КРАБ».....	3-4-1
---------------------------------------	-------

## РАЗДЕЛ IV. ПЕННОЕ ПОЖАРОТУШЕНИЕ

### 1. Пенное пожаротушение

Генератор пены четырехструйный сеточный ГЧС.....	4-1-1
Генератор пены высокой кратности стационарный «Атлант - 2, 3, 4, 5, 6».....	4-1-2
Модуль подачи пенообразователя МПП. Емкость для хранения пенообразователя ЕХП.....	4-1-3

## РАЗДЕЛ V. ВЗРЫВОЗАЩИЩЕННОЕ ОБОРУДОВАНИЕ

### 1. Взрывозащищенное оборудование

Ороситель эвольвентный «ОЭ-16», «ОЭ-25».....	1-1-13
Узел управления дренчерный с комбинированным приводом взрывозащищенный.....	2-1-9
Извещатель пожарный тепловой ИП 114-5.....	3-3-1
Устройство приемно-контрольное охранно-пожарное взрывозащищенное с видом взрывозащиты «Искробезопасная электрическая цепь» УПКОП 135-1-1.....	5-1-1
Устройство приемно-контрольное охранно-пожарное взрывозащищенное с видом взрывозащиты «Искробезопасная электрическая цепь» УПКОП 135-1-2ПМ.....	5-1-2
Оповещатель звуковой взрывозащищенный «Шмель-12».....	5-1-3
Извещатель пожарный дымовой ИП 212-1 «ДМС».....	5-1-4

## РАЗДЕЛ VI. ПОЖАРНАЯ ЗАПОРНАЯ АРМАТУРА

### 1. Пожарная запорная арматура

Затворы дисковые с ручным приводом «АМК» и «АК» с контролем положения.....	6-1-1
Устройство контроля положения запорной арматуры для дисковых затворов.....	6-1-2
Устройство контроля положения запорной арматуры для дисковых затворов адресное.....	6-1-3
Устройство контроля положения запорной арматуры для дисковых затворов нетокопотребляющее.....	6-1-4
Кран с контролем положения.....	6-1-5
Устройство контроля положения запорной арматуры для кранов шаровых.....	6-1-6
Затвор дисковый с электромеханическим приводом «АН».....	6-1-7
Шкаф управления задвижками ШУЗ 220/380 В (количество управляемых задвижек-1).....	6-1-8
Шкаф управления задвижками ШУЗ 220/380 В (количество управляемых задвижек-2).....	6-1-9
Задвижка клиновья «Клин».....	6-1-10
Клапан обратный однодисковый поворотный «Баге».....	6-1-11
Клапан обратный «Межфланцевый».....	6-1-12

## РАЗДЕЛ VII. ИЗДЕЛИЯ ПОЖАРНОЙ АВТОМАТИКИ

### 1. Изделия пожарной автоматики

Эксгаустер, термочехол.....	2-1-5
Акселератор-сигнализатор давления цифровой универсальный порогово-дифференциальный «Стресс».....	7-1-1
Сигнализатор давления универсальный «СДУ - М».....	7-1-2
Сигнализатор потока жидкости СПЖ-м.....	7-1-3
Сигнализатор (реле) потока жидкости СПЖ «Стрим» v4, v5.....	7-1-4
Сигнализатор (реле) потока жидкости СПЖ «Стрим» v6.....	7-1-5
Устройство контроля уровня жидкости УКУ - 1.....	7-1-6
Модуль сопряжения МС-1 v5 (Устройство контроля фаз).....	7-1-7
Изолятор короткого замыкания ИКЗ.....	7-1-8
Шкаф управления и контроля ШУК.....	7-1-9
Шкаф управления насосами ШУН.....	7-1-10
Шкаф управления и сигнализации ШУС.....	7-1-11
Устройство микросистемной автоматики УМА.....	7-1-12
Блок контроля и управления БКиУ (для системы «БАСТИОН»).....	7-1-13
Шкаф управления и сигнализации ШУС (для системы «БАСТИОН»).....	7-1-14

## РАЗДЕЛ VIII. РУЧНЫЕ УСТРОЙСТВА ПОЖАРОТУШЕНИЯ, ПОБУДИТЕЛЬНАЯ ТРОСОВАЯ

### СИСТЕМА

#### 1. Ручные устройства пожаротушения

Устройство внутриквартирного пожаротушения.....	8-1-1
Пожарный кран малорасходный «Роса-6».....	8-1-2
Ручное устройство пожаротушения среднего давления «Роса ТРВ-16».....	8-1-3
Ручное устройство пожаротушения высокого давления.....	8-1-4



# СОДЕРЖАНИЕ

## 2. Побудительная тросовая система

Клапан побудительный тросовый «КПТА».....	8-2-1
Замок тепловой тросовый ЗТК.....	8-2-2
Устройство натяжения троса УНТ. Ролик натяжения троса РНТ.....	8-2-2

## РАЗДЕЛ IX. КОМПЛЕКСНЫЕ РЕШЕНИЯ

### 1. Комплексные решения

Модульная пожарная насосная установка МПНУ.....	9-1-1
Модуль узлов управления.....	9-1-2
Быстродействующая автоматическая система пожаротушения «БАСТИОН».....	9-1-3
Автоматическая установка пожаротушения тонкораспыленной водой высокого давления с принудительным пуском АУП-ТРВ-ВД-ПП «Флай-ВД».....	9-1-4
Жокей-насос с гидробаком.....	9-1-5
Автоматическая установка пожаротушения высотных стеллажных складов (АУП-ВСС-ПИКЕТ).....	9-1-6
Автоматическая система пожаротушения для защиты жилого сектора «ГидроЩит».....	9-1-7



**СПЕЦАВТОМАТИКА**  
**БИЙСК** СИСТЕМЫ  
ПОЖАРОТУШЕНИЯ

# **РАЗДЕЛ I**

# **ОРОСИТЕЛИ**

**ОРОСИТЕЛИ**

# Оросители. Общие требования

## Технические характеристики

Важнейшими техническими характеристиками оросителей являются: расход; интенсивность орошения; площадь орошения, в пределах которой обеспечивается требуемая интенсивность (защищаемая площадь); коэффициент равномерности.

Расход оросителя  $Q$ ,  $\text{дм}^3/\text{с}$  определяется по формуле

$$Q = 10 \times K \times \sqrt{P},$$

где  $K$  – коэффициент производительности,  $\text{дм}^3/(\text{с} \times 10 \times \text{МПа}^{0,5})$

$P$  – давление перед оросителем, МПа.

Дополнительными функциональными характеристиками для спринклерных оросителей являются номинальное время срабатывания и номинальная температура срабатывания.

## Монтаж и эксплуатация

Оросители изготовлены и испытаны в соответствии с требованиями ГОСТ Р 51043-2002 «Оросители. Общие технические требования. Методы испытаний» и предназначены для установки в автоматических установках пожаротушения (АУП) в соответствии с общепризнанными стандартами монтажа.

Любые внесения изменений в конструкцию оросителей, в том числе окраска и нанесение покрытий, недопустимы и автоматически аннулируют все гарантии предприятия-изготовителя.

Все работы, связанные с монтажом и эксплуатацией оросителей, должны проводиться персоналом, имеющим право на проведение работ с изделиями трубопроводной арматуры, работающими под давлением, при соблюдении требований ГОСТ 12.2.003-91.

В водозаполненных установках спринклерные оросители устанавливаются вертикально розетками вверх, вертикально розетками вниз, горизонтально, а в воздушных установках – вертикально розетками вверх и горизонтально с целью исключения скопления конденсата в оросителях и их повреждения при замерзании воды.

В неотапливаемых помещениях дренажные оросители устанавливаются розетками вниз с целью гарантированного дренажа конденсата наружу в процессе его образования и предотвращения замерзания воды в распределительном трубопроводе при температуре окружающей среды ниже  $0^\circ\text{C}$ .

Установка водяных оросителей розетками вверх обеспечивает попутное охлаждение потолочных перекрытий и несущих конструкций, что повышает их огнестойкость.

Перед установкой оросителей следует провести их тщательный визуальный осмотр:

- на наличие маркировки;
- на отсутствие механических повреждений розетки, корпуса и присоединительной резьбы;
- на отсутствие засорения входной части;
- на наличие откидной пружины (если предусмотрено конструкцией).

Запрещается установка спринклерных оросителей с треснувшей колбой или если в колбе отсутствует часть жидкости. В этом случае ороситель подлежит утилизации или возврату предприятию-изготовителю.

Запрещается установка и эксплуатация спринклерных оросителей, которые подверглись воздействию температур, превышающих предельно допустимую рабочую температуру.

Не следует устанавливать спринклерные оросители рядом с источниками тепла. Рабочая температура окружающей среды должна быть ниже значения предельно допустимой рабочей температуры.

В местах, где имеется опасность механического повреждения (в помещениях с небольшой высотой; вблизи мест, где работает персонал или механизмы) оросители должны быть защищены специальными защитными решетками.

Категорически запрещается создавать преграды орошению. Все преграды должны быть устранены или установлены дополнительные оросители.

Во избежание повреждений, оросители устанавливаются после окончания монтажа трубопровода. Затяжка оросителей на распределительных трубопроводах системы должна производиться специальным ключом с усилием: 19-25 Н·м - для оросителей с присоединительной резьбой R 1/2; 30-40 Н·м - для оросителей с присоединительной резьбой R 3/4 и R1.

Большее усилие затяжки может вызвать деформацию выходного отверстия или резьбового соединения оросителя и выход его из строя.

Спринклерные оросители изготавливаются:

- с резьбовым уплотнителем (герметиком) под монтаж – на присоединительную резьбу нанесен герметик, который обеспечивает герметичность соединения при контакте с водой (раствором пенообразователя) и не требует использования дополнительных материалов;

- без резьбового уплотнителя (герметика) - для обеспечения герметичности резьбового соединения необходимо применение уплотнительного материала.

Следует проследить за тем, чтобы уплотнительный материал не попал во входное отверстие оросителя.

**Внимание!** Резьбовой герметик имеет свойство самоуплотнения при контакте с водой и/или раствором пенообразователя.

В случае обнаружения капель воды по месту соединения оросителя с муфтой (фитингом) при проведении гидравлических испытаний трубопроводов с установленными оросителями следует повернуть ороситель на  $1/4$  оборота.

Герметичность резьбового соединения оросителя при монтаже обеспечивается закручиванием оросителя в приварную муфту (фитинг) до получения зазора между торцом муфты (фитинга) и фланцем оросителя не менее: 1-1,5 мм – в муфту G1/2; 4-6 мм – в муфту G3/4; 5-7 мм – в муфту G1. Затяжка оросителя с меньшим зазором или без зазора может привести к выходу оросителя из строя (деформация, механические повреждения).

Предприятие не несет ответственности за качество монтажа оросителей, установленных в приварные муфты других производителей.

## Техническое обслуживание

Систему пожаротушения необходимо постоянно поддерживать в рабочем состоянии.

Оросители должны регулярно осматриваться на предмет отсутствия механических повреждений, коррозии, повреждения покрытия, преград орошению. Поврежденные оросители подлежат замене. Даже небольшие протечки требуют немедленной замены оросителя. Для этого следует иметь арсенал запасных изделий и постоянно пополнять его.

Система пожаротушения, подвергшаяся воздействию пожара, должна быть как можно быстрее возвращена в рабочее состояние. Для этого всю систему необходимо осмотреть на предмет отсутствия всевозможных повреждений.

Спринклерные оросители, подвергшиеся воздействию температуры, превышающей значения предельно допустимой, подлежат замене на новые. Сработавшие спринклерные оросители ремонту и повторному использованию не подлежат. Их необходимо заменить на идентичные.

После замены оросителей следует установить систему пожаротушения в дежурный режим.

Назначенный срок службы - не менее 10 лет.

## Транспортирование и хранение

При транспортировании и хранении обращение с оросителями должно быть очень осторожным.

Ящики с упакованными спринклерными оросителями должны транспортироваться и храниться при температуре не выше плюс  $38^\circ\text{C}$  в условиях, исключающих непосредственное воздействие на них атмосферных осадков, и на расстоянии не менее 1 м от отопительных и нагревательных приборов.

Ящики с упакованными дренажными оросителями должны транспортироваться и храниться в условиях, исключающих непосредственное воздействие на них атмосферных осадков.

Транспортирование оросителей должно осуществляться в крытых транспортных средствах в соответствии с правилами, действующими на данном виде транспорта. При транспортировании оросителей в районы Крайнего Севера и труднодоступные районы должны соблюдаться требования ГОСТ 15846-2002.



# Ороситель спринклерный и дренчерный водяной специальный универсальный «СВУ», «ДВУ»

**СВУ** CBS0-PUo(д)0,24-R1/2/P57(68, 79, 93, 141, 182).B3-«СВУ-8М»  
CBS0-PUo(д)0,30-R1/2/P57(68, 79, 93, 141, 182).B3-«СВУ-К57М»  
CBS0-PUo(д)0,35-R1/2/P57(68, 79, 93, 141, 182).B3-«СВУ-10М»

**ДВУ** ДBS0-PUo(д)0,24-R1/2/B3-«ДВУ-8М»  
ДBS0-PUo(д)0,30-R1/2/B3-«ДВУ-К57М»  
ДBS0-PUo(д)0,35-R1/2/B3-«ДВУ-10М»



sa-biysk.ru

## Назначение и область применения

Оросители спринклерные и дренчерные водяные специальные универсальные «СВУ», «ДВУ» устанавливаются в автоматических установках водяного пожаротушения и предназначены для распределения огнетушащего вещества (ОТВ) по защищаемой площади с целью тушения пожара, его локализации или блокирования распространения в зданиях различного назначения, а также на объектах, где отсутствует техническая возможность применить в пределах одного помещения оросители одинакового типа и конструктивного исполнения, например, с монтажным положением только вертикально розеткой вниз или только вертикально розеткой вверх (выступы перекрытия, вентиляционные короба и прочие элементы технического оборудования). Кроме того, оросители могут применяться при проектировании водяных завес (пример расчёта см. в разделе Ороситель дренчерный для водяных завес «ЗВН-8», «ЗВН-15»).

Оросители предназначены для использования в составе систем водяного пожаротушения в помещениях, соответствующих климатическому исполнению В и категории размещения 3 по ГОСТ 15150-69.

В качестве ОТВ используется вода или вода со смачивателем из водного раствора пенообразователя общего назначения углеродистого синтетического типа «S». Рабочую концентрацию смачивателя следует уточнять по нормативной документации.

По монтажному расположению оросители устанавливаются как вертикально розеткой вверх, так и вертикально розеткой вниз.

Оросители состоят из корпуса (штуцер и две дужки как единое целое), розетки и втулки, вмонтированной в верхнюю часть корпуса (в бобышку). Конструкция спринклерного оросителя включает в себя еще и запорное устройство с разрывным термочувствительным элементом – стеклянной колбой.

Оросители спроектированы таким образом, что огнетушащее вещество (вода или вода со смачивателем), проходя через спрофилированное отверстие оросителя, подается на розетку, которая формирует однородный поток капель.

Конструкция розетки – диаметр, степень вогнутости, количество лепестков – рассчитана для работы в рабочем диапазоне давления (от 0,05 до 1,0 МПа) и задает форму водяного потока.

В спринклерном оросителе вскрытие выходного отверстия происходит за счет разрушения блокирующей стеклянной колбы при разогреве и расширении наполняющей ее жидкости во время пожара.

При производстве оросителей используются унифицированные корпуса, розетки и запорные устройства.

С целью предотвращения разрушения и деформации оросителей при воздействии высоких температур при пожаре, корпусные детали изготовлены из материалов, обладающих высокой термостойкостью.

Оросители подвергаются декоративной отделке – полиэфирному покрытию.

Оросители, устанавливаемые вертикально розеткой вниз, можно монтировать совместно с отражателем и с решеткой защитной. Не допускается установка оросителей с устройством углубленного монтажа.

## Функциональные возможности и особенности

- Возможность применения оросителей в пределах одного помещения вертикально розеткой вниз и вверх.
- Исполнение в любом цвете.
- Изготовление с резьбовым уплотнителем (герметиком).
- Возможность поставки в комплекте с приварной муфтой.

## Технические характеристики\*

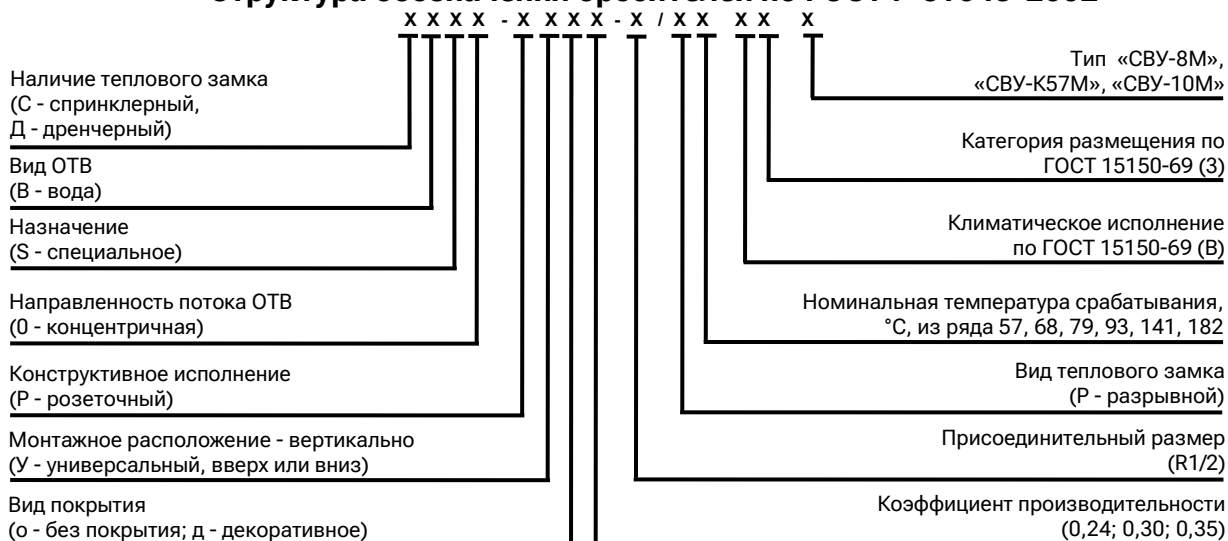
Наименование параметра	Значение параметра для оросителей		
	СВУ-8М ДВУ-8М	СВУ-К57М ДВУ-К57М	СВУ-10М ДВУ-10М
Диаметр выходного отверстия, мм	8,20	9,25	10,50
Диапазон рабочего давления, МПа	0,05 - 1,00		
Коэффициент производительности, дм <sup>3</sup> /(с×10×МПа <sup>0,5</sup> )	0,24	0,30	0,35
Защищаемая площадь, м <sup>2</sup>	12		
Средняя интенсивность орошения при давлении 0,1 (0,3) МПа и высоте установки оросителя 2,5 м в любом монтажном положении, дм <sup>3</sup> /(с×м <sup>2</sup> )**	0,030 (0,075)	0,045 (0,095)	0,056 (0,115)
Габаритные размеры, не более, мм	60×30×28		
Масса, не более, кг	0,055		
Присоединительная резьба	R1/2		
Коэффициент тепловой инерционности спринклерного оросителя Кт.и., (м×с) <sup>0,5</sup> ***	>80		
Номинальная температура срабатывания, °С	57±3/68±3/79±3/93±3/141±5/182±5		
Номинальное время срабатывания, не более, с	300/300/330/380/600/600		
Предельно допустимая рабочая температура, °С	до 38 включ./до 50 включ./от 51 до 58 включ./от 53 до 70 включ./от 71 до 100 включ./от 101 до 140 включ.		
Маркировочный цвет жидкости в стеклянной колбе	оранжевый/красный/желтый/зеленый/голубой/фиолетовый		
К-фактор, LPM/bar <sup>0,5</sup>	45,6	57,0	66,3

\*Технические характеристики сверяйте с паспортом.

\*\*Предельное отклонение значения средней интенсивности орошения на защищаемой площади 12 м<sup>2</sup> – ± 5 %.

\*\*\*По технической документации производителя колб.

## Структура обозначения оросителей по ГОСТ Р 51043-2002



### Обозначение и маркировка спринклерных оросителей по ГОСТ Р 51043-2002

Обозначение	Маркировка	Покрытие
CBS0-PUo(д)0,24-R1/2/P57(68,79,93,141,182).B3-«СВУ-8М»	CS-Y - 0,24 - t°C - дата	о - без покрытия
CBS0-PUo(д)0,30-R1/2/P57(68,79,93,141,182).B3-«СВУ-К57М»	CS-Y - 0,30 - t°C - дата	д - декоративное
CBS0-PUo(д)0,35-R1/2/P57(68,79,93,141,182).B3-«СВУ-10М»	CS-Y - 0,35 - t°C - дата	полиэфирное (полиэстеровое)

### Обозначение и маркировка дренчерных оросителей по ГОСТ Р 51043-2002

Обозначение	Маркировка	Покрытие
DBS0-PUo(д)0,24-R1/2/B3-«ДВУ-8М»	DS-Y - 0,24 - дата	о - без покрытия
DBS0-PUo(д)0,30-R1/2/B3-«ДВУ-К57М»	DS-Y - 0,30 - дата	д - декоративное
DBS0-PUo(д)0,35-R1/2/B3-«ДВУ-10М»	DS-Y - 0,35 - дата	полиэфирное (полиэстеровое)

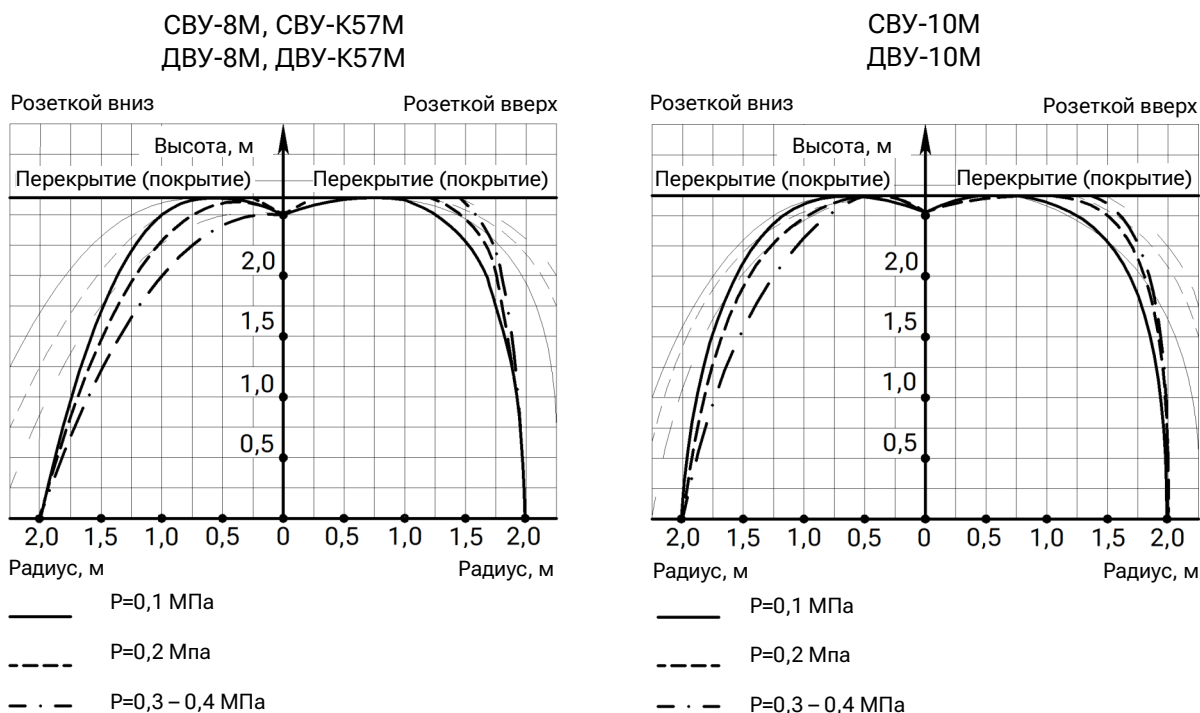
Маркировка проставляется на розетках и корпусах оросителей.

Пример записи обозначения оросителей при заказе и в другой документации в соответствии с ГОСТ Р 51043-2002:

CBS0-PUo 0,24-R1/2/P93.B3-«СВУ-8М»;

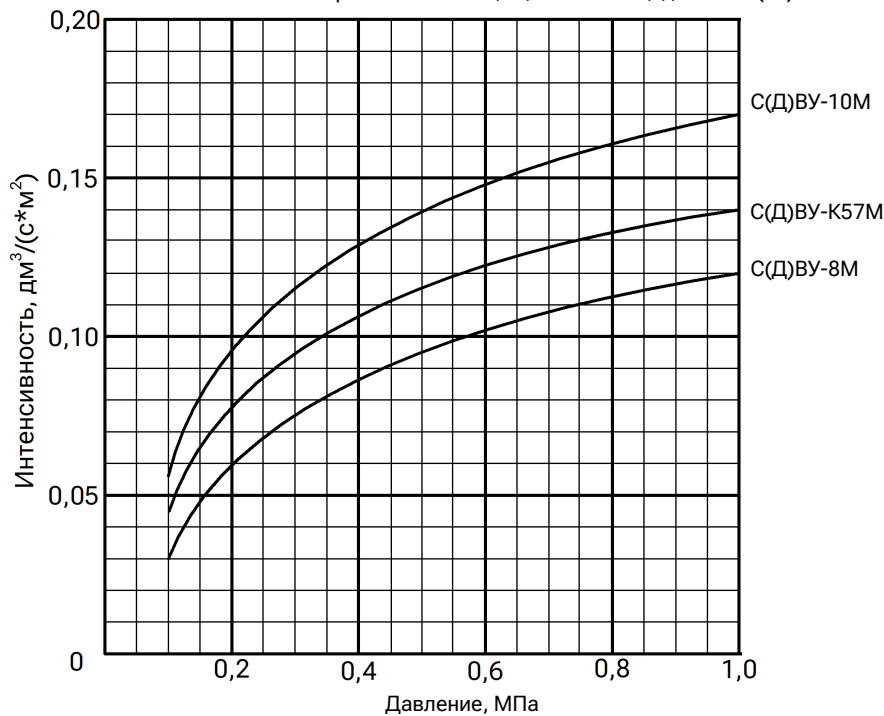
DBS0-PUd 0,35-R1/2/B3-«ДВУ-10М» - белый.

### Карты орошения оросителей универсальных «СВУ», «ДВУ» установкой вертикально розеткой вверх и вниз на защищаемой площади 12 м<sup>2</sup> (тонкими линиями указаны эпюры орошения для всей орошаемой площади)

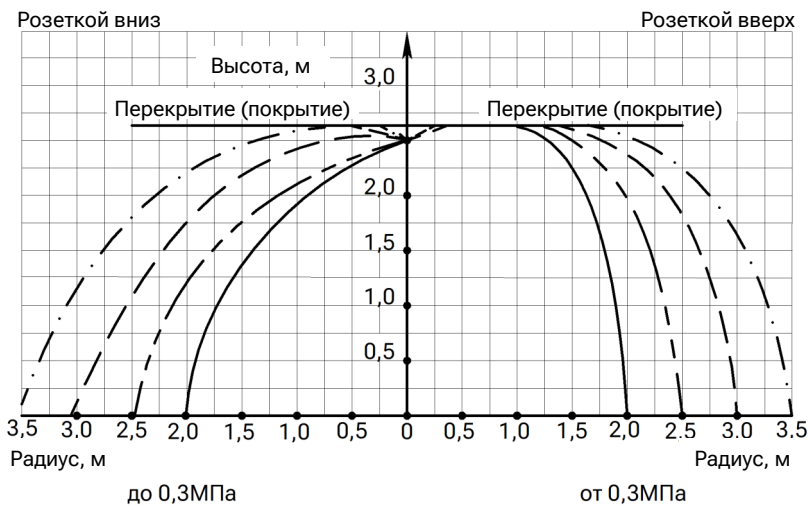


## Графики (эпюры) зависимости интенсивности орошения от давления на защищаемой площади 12 м<sup>2</sup> при высоте установки 2,5 м

1. Графическая зависимость интенсивности орошения от давления носит справочно-информационный характер и предназначена для предварительного подбора оросителя перед проведением гидравлического расчета.
2. Предельное отклонение значения интенсивности орошения на защищаемой площади 12 м<sup>2</sup> – (±5)%.



### Карта орошения оросителей «СВУ», «ДВУ» установкой вертикально розеткой вниз и вверх

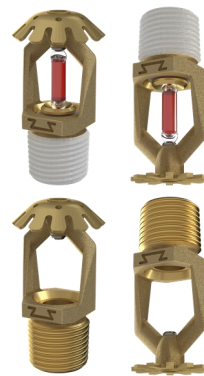


СВУ-8М, ДВУ-8М	
— 54% внутри / 46% снаружи - - - 75% внутри / 25% снаружи - - - 95% внутри / 5% снаружи - · - 100% внутри	— 54% внутри / 46% снаружи - - - 81% внутри / 19% снаружи - - - 95% внутри / 5% снаружи - · - 100% внутри
СВУ-К57М, ДВУ-К57М	
— 60% внутри / 40% снаружи - - - 80% внутри / 20% снаружи - - - 95% внутри / 5% снаружи - · - 100% внутри	— 60% внутри / 40% снаружи - - - 86% внутри / 14% снаружи - - - 95% внутри / 5% снаружи - · - 100% внутри
СВУ-10М, ДВУ-10М	
— 65% внутри / 35% снаружи - - - 78% внутри / 22% снаружи - - - 95% внутри / 5% снаружи - · - 100% внутри	— 65% внутри / 35% снаружи - - - 87% внутри / 13% снаружи - - - 95% внутри / 5% снаружи - · - 100% внутри

Процентное распределение ОТВ по орошаемой площади носит справочно-информационный характер. Предельное отклонение значения процентного содержания ОТВ на заданной площади – ±5%.



# Ороситель спринклерный и дренчерный водяной «СВВ», «СВН», «ДВВ», «ДВН»



sa-biysk.ru

**СВВ** СВО0-РВо(д)0,35-R1/2/P57(68, 79, 93, 141, 182).В3-«СВВ-10»  
СВО0-РВо(д)0,42-R1/2/P57(68, 79, 93, 141, 182).В3-«СВВ-К80»  
СВО0-РВо(д)0,47-R1/2/P57(68, 79, 93, 141, 182).В3-«СВВ-12»  
СВО0-РВо(д)0,60-R1/2/P57(68, 79, 93, 141, 182).В3-«СВВ-К115»  
СВО0-РВо(д)0,77-R1/2/P57(68, 79, 93, 141, 182).В3-«СВВ-15»  
СВО0-РВо(д)0,84-R1/2/P57(68, 79, 93, 141, 182).В3-«СВВ-К160»

**СВН** СВО0-РНо(д)0,35-R1/2/P57(68, 79, 93, 141, 182).В3-«СВН-10»  
СВО0-РНо(д)0,42-R1/2/P57(68, 79, 93, 141, 182).В3-«СВН-К80»  
СВО0-РНо(д)0,47-R1/2/P57(68, 79, 93, 141, 182).В3-«СВН-12»  
СВО0-РНо(д)0,60-R1/2/P57(68, 79, 93, 141, 182).В3-«СВН-К115»  
СВО0-РНо(д)0,77-R1/2/P57(68, 79, 93, 141, 182).В3-«СВН-15»  
СВО0-РНо(д)0,84-R1/2/P57(68, 79, 93, 141, 182).В3-«СВН-К160»

**ДВВ** ДВО0-РВо(д)0,35-R1/2/В3-«ДВВ-10»  
ДВО0-РВо(д)0,42-R1/2/В3-«ДВВ-К80»  
ДВО0-РВо(д)0,47-R1/2/В3-«ДВВ-12»  
ДВО0-РВо(д)0,60-R1/2/В3-«ДВВ-К115»  
ДВО0-РВо(д)0,77-R1/2/В3-«ДВВ-15»  
ДВО0-РВо(д)0,84-R1/2/В3-«ДВВ-К160»

**ДВН** ДВО0-РНо(д)0,35-R1/2/В3-«ДВН-10»  
ДВО0-РНо(д)0,42-R1/2/В3-«ДВН-К80»  
ДВО0-РНо(д)0,47-R1/2/В3-«ДВН-12»  
ДВО0-РНо(д)0,60-R1/2/В3-«ДВН-К115»  
ДВО0-РНо(д)0,77-R1/2/В3-«ДВН-15»  
ДВО0-РНо(д)0,84-R1/2/В3-«ДВН-К160»

Рекомендуем в качестве альтернативы рассмотреть применение в проектах оросителей «СУУ», «ДУУ», которые могут устанавливаться как вертикально розеткой вверх, так и вниз, что делает возможным использование в пределах одного помещения оросителей одного типа с разным монтажным положением. В качестве ОТВ может быть вода, вода со смачивателем или пена низкой кратности.

## Назначение и область применения

Оросители спринклерные и дренчерные водяные предназначены для тушения очагов пожара, их локализации водой или водой со смачивателем из водного раствора пенообразователя общего назначения углеродистого синтетического типа «S». Рабочую концентрацию смачивателя следует уточнять по нормативной документации.

Оросители могут применяться при проектировании водяных завес (пример расчёта см. в разд. Ороситель дренчерный для водяных завес «ЗВН-8», «ЗВН-15»).

Оросители предназначены для использования в составе систем водяного пожаротушения в любых помещениях, соответствующих климатическому исполнению В и категории размещения 3 по ГОСТ 15150-69 - в закрытых помещениях, например в металлических, каменных, бетонных, деревянных.

По монтажному расположению оросители подразделяются на устанавливаемые вертикально розеткой вверх («СВВ» и «ДВВ») и устанавливаемые вертикально розеткой вниз («СВН» и «ДВН»).

Исходя из различных условий эксплуатации оросители подвергаются декоративной отделке – полимерному покрытию.

Оросители, устанавливаемые вертикально розеткой вниз, можно монтировать совместно с отражателем, с устройством углубленного монтажа и с решеткой защитной.

## Функциональные возможности и особенности

- Исполнение в любом цвете.
- Изготовление с резьбовым уплотнителем (герметиком).
- Возможность поставки в комплекте с приварной муфтой.

## Технические характеристики\*

Наименование параметра	Значение параметра для оросителей					
	СВВ(Н)-10 ДВВ(Н)-10	СВВ(Н)-К80 ДВВ(Н)-К80	СВВ(Н)-12 ДВВ(Н)-12	СВВ(Н)-К115 ДВВ(Н)-К115	СВВ(Н)-15 ДВВ(Н)-15	СВВ(Н)-К160 ДВВ(Н)-К160
Диаметр выходного отверстия, мм	10,50	11,10	12,10	13,30	15,20	15,94
Диапазон рабочего давления, МПа	0,05 – 1,00					
Коэффициент производительности, $дм^3/(с \times 10 \times МПа^{0,5})$	0,35	0,42	0,47	0,60	0,77	0,84
Защищаемая площадь, м <sup>2</sup>	12					
Средняя интенсивность орошения при высоте установки оросителя 2,5 м и давлении 0,1 (0,3) МПа, $дм^3/(с \times м^2) \times \ast \ast$						
- «СВН»	0,070 (0,120)	0,078 (0,130)	0,090 (0,150)	0,100 (0,165)	0,130 (0,214)	0,160 (0,250)
- «СВВ»	0,070 (0,120)	0,078 (0,130)	0,090 (0,150)	0,100 (0,165)	0,150 (0,240)	0,160 (0,250)
Масса, не более, кг	0,07					
Габаритные размеры, не более, мм:						
- «СВН»	59×28	57×28				
- «СВВ»	57×33	57×31			57×39	
Присоединительная резьба	R1/2					
К-фактор, LPM/bar <sup>0,5</sup>	66	80	89	115	146	160
Номинальная температура срабатывания, °С	57±3/68±3/79±3/93±3/141±5/182±5					
Номинальное время срабатывания, не более, с	300/300/330/380/600/600					
Предельно допустимая рабочая температура, °С	до 38 вкл./до 50 вкл./от 51 до 58 вкл./от 53 до 70 вкл./от 71 до 100 вкл./от 101 до 140 вкл.					
Маркировочный цвет жидкости в стеклянной колбе	оранжевый/красный/желтый/зеленый/голубой/фиолетовый					

Коэффициент тепловой инерционности спринклерного оросителя Кт.и.,  $(м \times с)^{0,5} \times \ast \ast \ast$ :

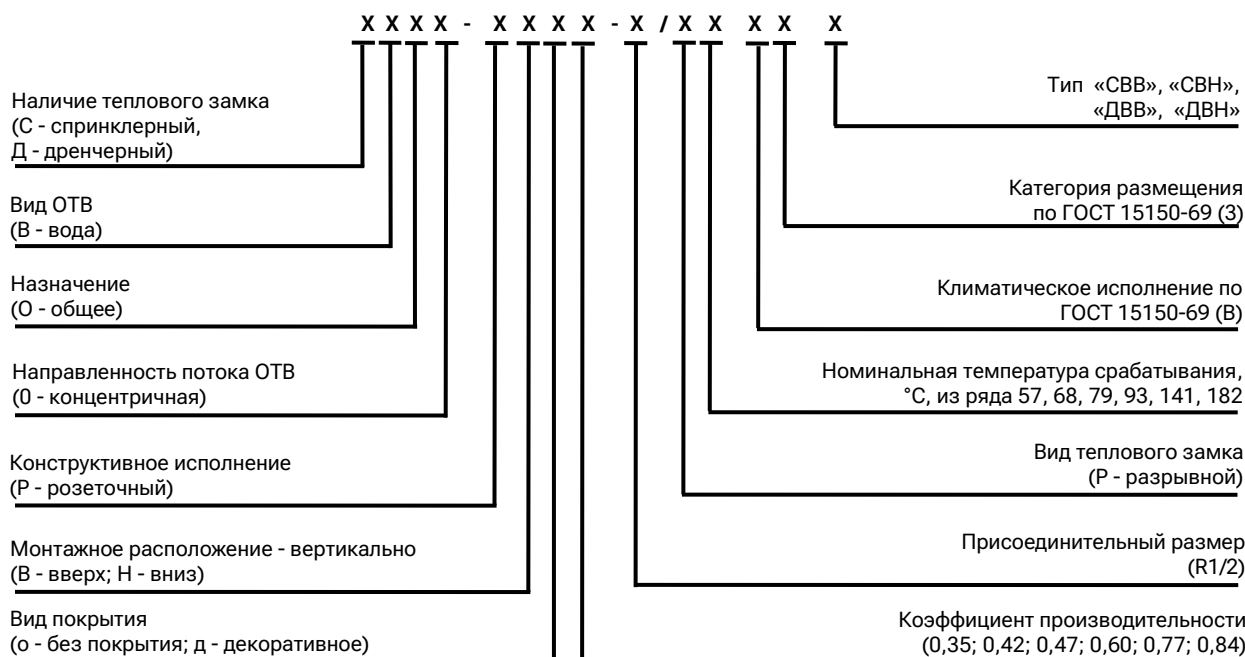
- с колбой Ø 3 мм <50
- с колбой Ø 5 мм ≥80

\*Технические характеристики сверяйте с паспортом.

\*\*Предельное отклонение значения средней интенсивности орошения на защищаемой площади 12 м<sup>2</sup> – ± 5 %.

\*\*\*По технической документации производителя колб.

## Структура обозначения оросителей по ГОСТ Р 51043-2002



## Обозначение и маркировка спринклерных оросителей по ГОСТ Р 51043-2002

Обозначение	Маркировка	Покрытие
СВОО-РВо(д)0,35-Р1/2/Р57(68,79,93,141,182).ВЗ-«СВВ-10»	СО-В - 0,35 – t°C – дата	о – без покрытия д – декоративное полиэфирное (полиэстеровое)
СВОО-РВо(д)0,42-Р1/2/Р57(68,79,93,141,182).ВЗ-«СВВ-К80»	СО-В - 0,42 – t°C – дата	
СВОО-РВо(д)0,47-Р1/2/Р57(68,79,93,141,182).ВЗ-«СВВ-12»	СО-В - 0,47 – t°C – дата	
СВОО-РВо(д)0,60-Р1/2/Р57(68,79,93,141,182).ВЗ-«СВВ-К115»	СО-В - 0,60 – t°C – дата	
СВОО-РВо(д)0,77-Р1/2/Р57(68,79,93,141,182).ВЗ-«СВВ-15»	СО-В - 0,77 – t°C – дата	
СВОО-РВо(д)0,84-Р1/2/Р57(68,79,93,141,182).ВЗ-«СВВ-К160»	СО-В - 0,84 – t°C – дата	
СВОО-РНо(д)0,35-Р1/2/Р57(68,79,93,141,182).ВЗ-«СВН-10»	СО-Н - 0,35 – t°C – дата	
СВОО-РНо(д)0,42-Р1/2/Р57(68,79,93,141,182).ВЗ-«СВН-К80»	СО-Н - 0,42 – t°C – дата	
СВОО-РНо(д)0,47-Р1/2/Р57(68,79,93,141,182).ВЗ-«СВН-12»	СО-Н - 0,47 – t°C – дата	
СВОО-РНо(д)0,60-Р1/2/Р57(68,79,93,141,182).ВЗ-«СВН-К115»	СО-Н - 0,60 – t°C – дата	
СВОО-РНо(д)0,77-Р1/2/Р57(68,79,93,141,182).ВЗ-«СВН-15»	СО-Н - 0,77 – t°C – дата	
СВОО-РНо(д)0,84-Р1/2/Р57(68,79,93,141,182).ВЗ-«СВН-К160»	СО-Н - 0,84 – t°C – дата	

## Обозначение и маркировка дренчерных оросителей по ГОСТ Р 51043-2002

Обозначение	Маркировка	Покрытие
ДВОО-РВо(д)0,35-Р1/2/ВЗ-«ДВВ-10»	ДО-В - 0,35 – дата	о – без покрытия д – декоративное
ДВОО-РВо(д)0,42-Р1/2/ВЗ-«ДВВ-К80»	ДО-В - 0,42 – дата	
ДВОО-РВо(д)0,47-Р1/2/ВЗ-«ДВВ-12»	ДО-В - 0,47 – дата	
ДВОО-РВо(д)0,60-Р1/2/ВЗ-«ДВВ-К115»	ДО-В - 0,60 – дата	
ДВОО-РВо(д)0,77-Р1/2/ВЗ-«ДВВ-15»	ДО-В - 0,77 – дата	
ДВОО-РВо(д)0,84-Р1/2/ВЗ-«ДВВ-К160»	ДО-В - 0,84 – дата	
ДВОО-РНо(д)0,35-Р1/2/ВЗ-«ДВН-10»	ДО-Н - 0,35 – дата	
ДВОО-РНо(д)0,42-Р1/2/ВЗ-«ДВН-К80»	ДО-Н - 0,42 – дата	
ДВОО-РНо(д)0,47-Р1/2/ВЗ-«ДВН-12»	ДО-Н - 0,47 – дата	
ДВОО-РНо(д)0,60-Р1/2/ВЗ-«ДВН-К115»	ДО-Н - 0,60 – дата	
ДВОО-РНо(д)0,77-Р1/2/ВЗ-«ДВН-15»	ДО-Н - 0,77 – дата	
ДВОО-РНо(д)0,84-Р1/2/ВЗ-«ДВН-К160»	ДО-Н - 0,84 – дата	

Маркировка проставляется на розетках и корпусах оросителей.

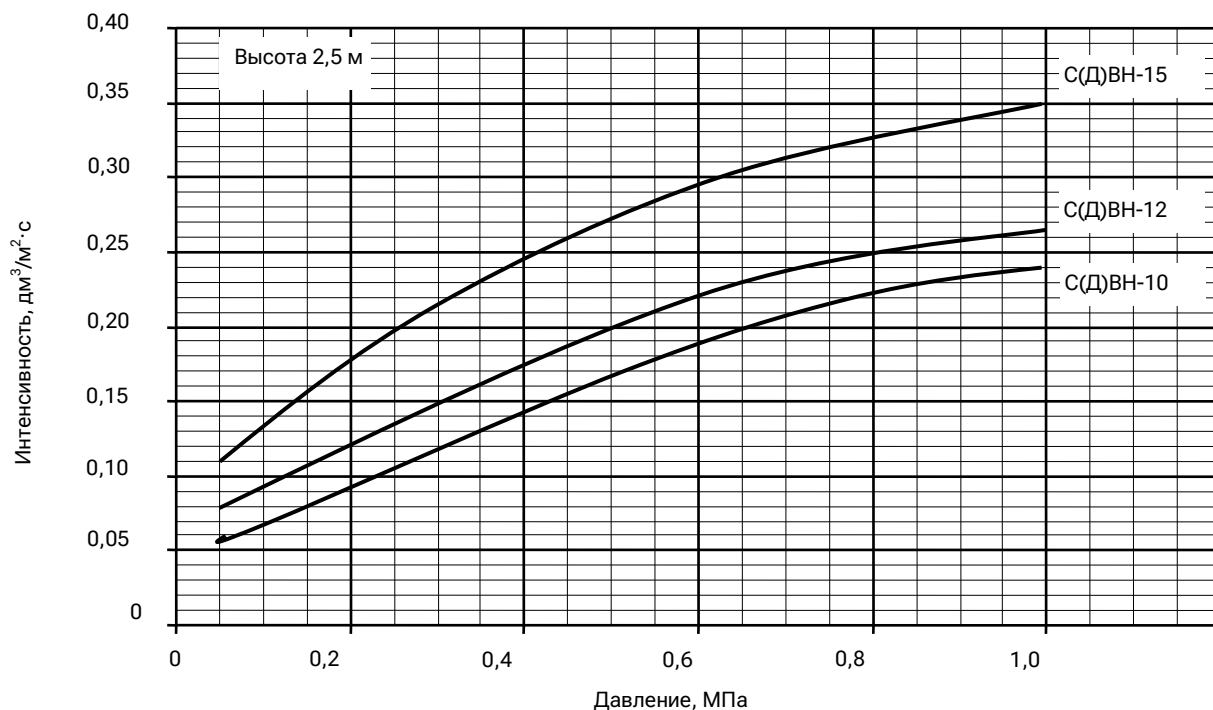
Пример записи обозначения оросителей при заказе и в другой документации в соответствии с ГОСТ Р 51043-2002:

СВОО-РНо0,42-Р1/2/Р57.ВЗ-«СВН-К80»;  
ДВОО-РВд0,42-Р1/2/ВЗ-«ДВВ-К80»-белый.

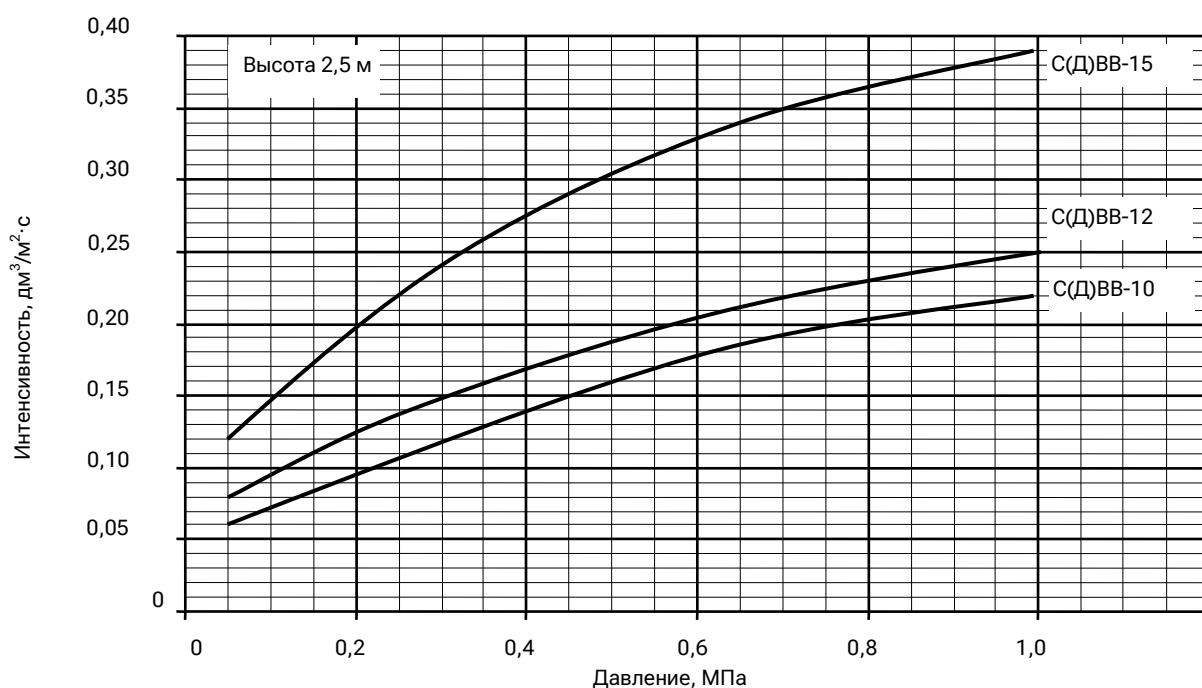
## Графики (эпюры) зависимости средней интенсивности орошения от давления на защищаемой площади 12 м<sup>2</sup> при высоте установки 2,5 м

1. Графическая зависимость интенсивности орошения от давления носит справочно-информационный характер и предназначена для предварительного подбора оросителя перед проведением гидравлического расчета.
2. Предельное отклонение значения интенсивности орошения на защищаемой площади 12 м<sup>2</sup> – ±5%.

Оросители, устанавливаемые вертикально вниз  
«СВН-10», «СВН-12», «СВН-15»  
«ДВН-10», «ДВН-12», «ДВН-15»



Оросители, устанавливаемые вертикально вверх  
«СВВ-10», «СВВ-12», «СВВ-15»  
«ДВВ-10», «ДВВ-12», «ДВВ-15»

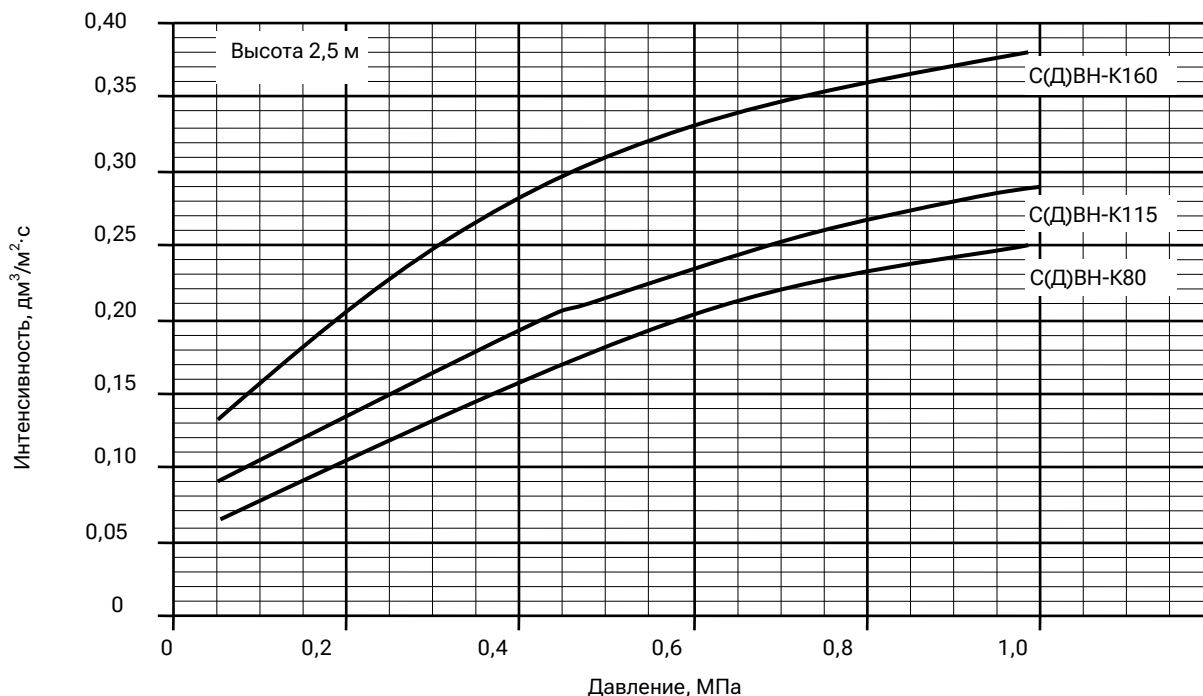




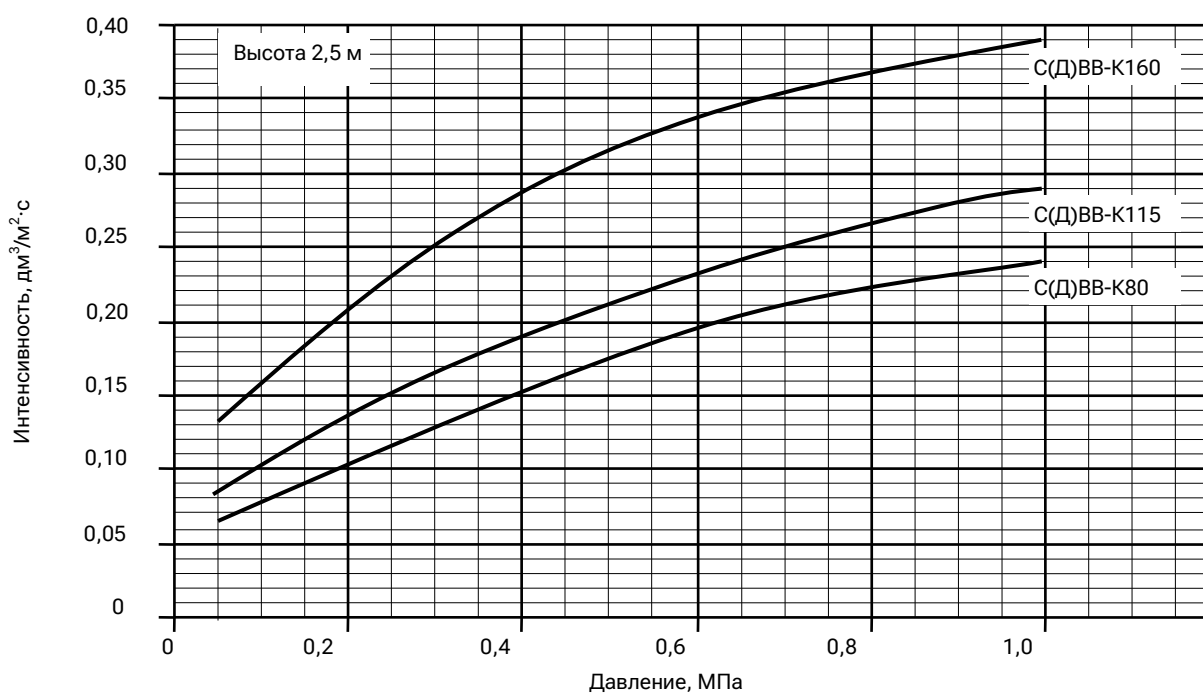
## Графики (эпюры) зависимости средней интенсивности орошения от давления на защищаемой площади 12 м<sup>2</sup> при высоте установки 2,5 м

1. Графическая зависимость интенсивности орошения от давления носит справочно-информационный характер и предназначена для предварительного подбора оросителя перед проведением гидравлического расчета.
2. Предельное отклонение значения интенсивности орошения на защищаемой площади 12 м<sup>2</sup> – (±5)%.

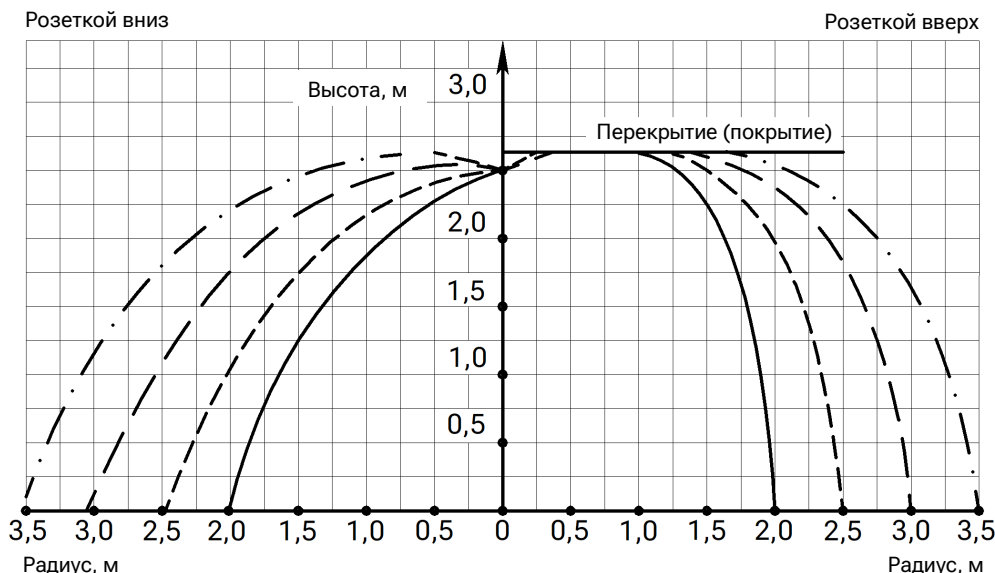
Оросители, устанавливаемые вертикально вниз  
«СВН-К80», «СВН-К115», «СВН-К160»  
«ДВН-К80», «ДВН-К115», «ДВН-К160»



Оросители, устанавливаемые вертикально вверх  
«СВВ-К80», «СВВ-К115», «СВВ-К160»  
«ДВВ-К80», «ДВВ-К115», «ДВВ-К160»



# Карта орошения оросителей спринклерных и дренчерных водяных «СВН», «ДВН», «СВВ», «ДВВ» при давлении от 0,05 МПа до 0,40 МПа включительно



<b>СВН-10, ДВН-10</b>	<b>СВВ-10, ДВВ-10</b>
<ul style="list-style-type: none"> <li>— 75% внутри / 25% снаружи</li> <li>- - - 85% внутри / 15% снаружи</li> <li>- · - 95% внутри / 5% снаружи</li> <li>· · · 100% внутри</li> </ul>	<ul style="list-style-type: none"> <li>— 75% внутри / 25% снаружи</li> <li>- - - 79% внутри / 21% снаружи</li> <li>- · - 95% внутри / 5% снаружи</li> <li>· · · 100% внутри</li> </ul>
<b>СВН-12, ДВН-12</b>	<b>СВВ-12, ДВВ-12</b>
<ul style="list-style-type: none"> <li>— 66% внутри / 34% снаружи</li> <li>- - - 82% внутри / 18% снаружи</li> <li>- · - 95% внутри / 5% снаружи</li> <li>· · · 100% внутри</li> </ul>	<ul style="list-style-type: none"> <li>— 66% внутри / 34% снаружи</li> <li>- - - 83% внутри / 17% снаружи</li> <li>- · - 95% внутри / 5% снаружи</li> <li>· · · 100% внутри</li> </ul>
<b>СВН-15, ДВН-15</b>	<b>СВВ-15, ДВВ-15</b>
<ul style="list-style-type: none"> <li>— 64% внутри / 36% снаружи</li> <li>- - - 78% внутри / 22% снаружи</li> <li>- · - 95% внутри / 5% снаружи</li> <li>· · · 100% внутри</li> </ul>	<ul style="list-style-type: none"> <li>— 76% внутри / 24% снаружи</li> <li>- - - 87% внутри / 13% снаружи</li> <li>- · - 95% внутри / 5% снаружи</li> <li>· · · 100% внутри</li> </ul>
<b>СВН-К80, ДВН-К80</b>	<b>СВВ-К80, ДВВ-К80</b>
<ul style="list-style-type: none"> <li>— 70% внутри / 30% снаружи</li> <li>- - - 82% внутри / 18% снаружи</li> <li>- · - 95% внутри / 5% снаружи</li> <li>· · · 100% внутри</li> </ul>	<ul style="list-style-type: none"> <li>— 70% внутри / 30% снаружи</li> <li>- - - 80% внутри / 20% снаружи</li> <li>- · - 95% внутри / 5% снаружи</li> <li>· · · 100% внутри</li> </ul>
<b>СВН-К115, ДВН-К115</b>	<b>СВВ-К115, ДВВ-К115</b>
<ul style="list-style-type: none"> <li>— 64% внутри / 36% снаружи</li> <li>- - - 88% внутри / 12% снаружи</li> <li>- · - 95% внутри / 5% снаружи</li> <li>· · · 100% внутри</li> </ul>	<ul style="list-style-type: none"> <li>— 64% внутри / 36% снаружи</li> <li>- - - 89% внутри / 11% снаружи</li> <li>- · - 95% внутри / 5% снаружи</li> <li>· · · 100% внутри</li> </ul>
<b>СВН-К160, ДВН-К160</b>	<b>СВВ-К160, ДВВ-К160</b>
<ul style="list-style-type: none"> <li>— 78% внутри / 22% снаружи</li> <li>- - - 85% внутри / 15% снаружи</li> <li>- · - 95% внутри / 5% снаружи</li> <li>· · · 100% внутри</li> </ul>	<ul style="list-style-type: none"> <li>— 78% внутри / 22% снаружи</li> <li>- - - 84% внутри / 16% снаружи</li> <li>- · - 95% внутри / 5% снаружи</li> <li>· · · 100% внутри</li> </ul>

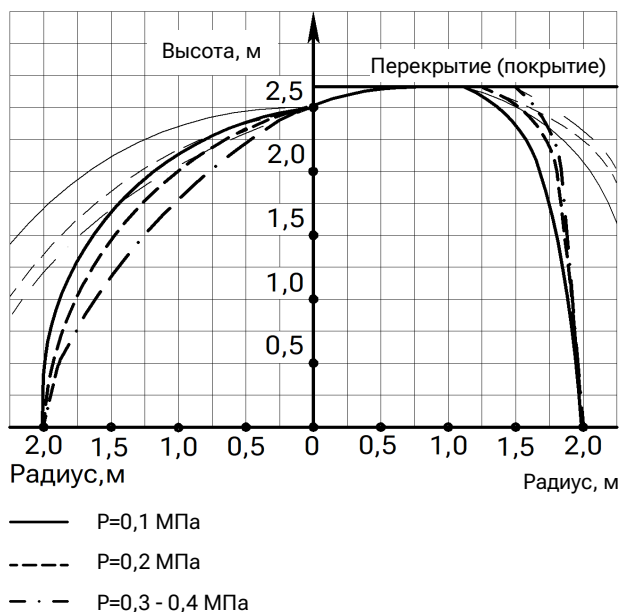
Процентное распределение ОТВ по орошаемой площади носит справочно-информационный характер. Предельное отклонение значения процентного содержания ОТВ на заданной площади – ±5%.

# Карты орошения оросителей спринклерных и дренчерных водяных на защищаемой площади 12 м<sup>2</sup>

(тонкими линиями указаны эпюры орошения для всей орошаемой площади)

СВН-10, СВН-К80  
ДВН-10, ДВН-К80

СВВ-10, СВВ-К80  
ДВВ-10, ДВВ-К80

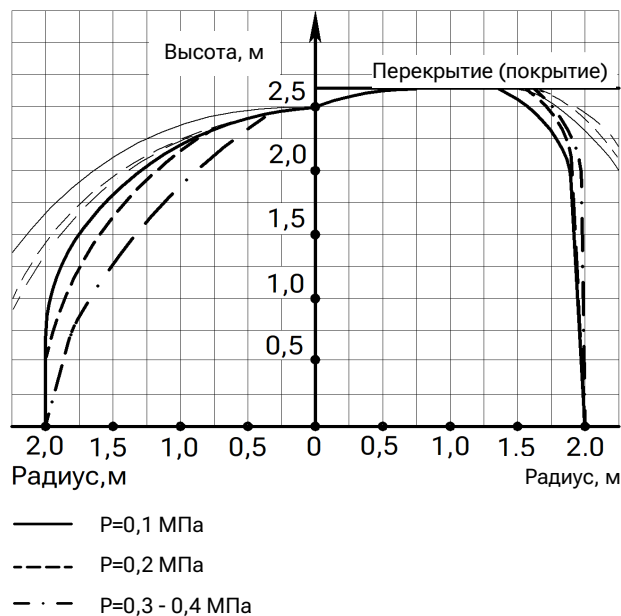
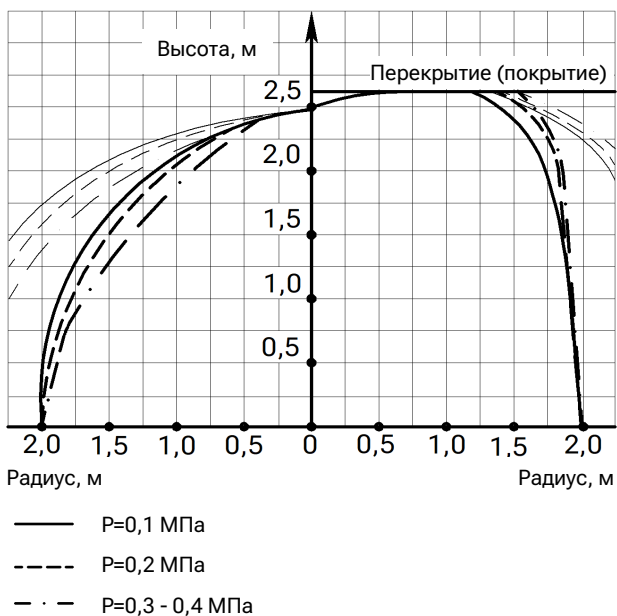


СВН-12, СВН-К115  
ДВН-12, ДВН-К115

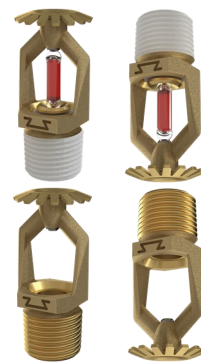
СВВ-12, СВВ-К115  
ДВВ-12, ДВВ-К115

СВН-15, СВН-К160  
ДВН-15, ДВН-К160

СВВ-15, СВВ-К160  
ДВВ-15, ДВВ-К160



# Ороситель спринклерный и дренчерный водяной и пенный специальный универсальный «СУУ», «ДУУ»



sa-biysk.ru

**СУУ** CYS0-РУо(д)0,42-R1/2/P57(68, 79, 93, 141, 182).B3-«СУУ-K80»  
CYS0-РУо(д)0,47-R1/2/P57(68, 79, 93, 141, 182).B3-«СУУ-12»  
CYS0-РУо(д)0,60-R1/2/P57(68, 79, 93, 141, 182).B3-«СУУ-K115»  
CYS0-РУо(д)0,77-R1/2/P57(68, 79, 93, 141, 182).B3-«СУУ-15»  
CYS0-РУо(д)0,84-R1/2/P57(68, 79, 93, 141, 182).B3-«СУУ-K160»

**ДУУ** DYS0-РУо(д)0,42-R1/2/B3-«ДУУ-K80»  
DYS0-РУо(д)0,47-R1/2/B3-«ДУУ-12»  
DYS0-РУо(д)0,60-R1/2/B3-«ДУУ-K115»  
DYS0-РУо(д)0,77-R1/2/B3-«ДУУ-15»  
DYS0-РУо(д)0,84-R1/2/B3-«ДУУ-K160»

## Назначение и область применения

Оросители спринклерные и дренчерные водяные и пенные специальные универсальные «СУУ», «ДУУ» устанавливаются в автоматических установках водяного и пенного пожаротушения и предназначены для распределения огнетушащего вещества (ОТВ) по защищаемой площади с целью тушения пожара, его локализации или блокирования распространения в зданиях различного назначения, а также на объектах, где отсутствует техническая возможность применить в пределах одного помещения оросители одинакового типа и конструктивного исполнения, например, с монтажным положением только вертикально розеткой вниз или только вертикально розеткой вверх (выступы перекрытия, вентиляционные короба и прочие элементы технического оборудования). Кроме того, оросители могут применяться при проектировании водяных завес (пример расчета см. в разд. Ороситель дренчерный для водяных завес «ЗВН-8», «ЗВН-15»).

Оросители предназначены для использования в составе систем водяного и пенного пожаротушения в помещениях, соответствующих климатическому исполнению В и категории размещения 3 по ГОСТ 15150-69.

В качестве огнетушащего вещества (ОТВ) используется вода или пена низкой кратности из водного раствора пенообразователя общего назначения углеродистого синтетического типа «s» при наличии на него обязательного сертификата соответствия требованиям ТР ЕАЭС 043/2017 с указанием в нем концентрации рабочего раствора, а также вода со смачивателем. Рабочую концентрацию смачивателя следует уточнять по нормативной документации.

По монтажному расположению оросители могут устанавливаться как вертикально розеткой вверх, так и вертикально розеткой вниз.

Оросители состоят из корпуса (штуцер и две дужки как единое целое), розетки и втулки (винта).

Конструкция спринклерного оросителя включает в себя ещё запорное устройство с разрывным термочувствительным элементом.

Оросители спроектированы таким образом, что огнетушащее вещество (вода или пена), проходя через сфиглированное отверстие оросителя, подается на розетку, которая формирует однородный поток. Конструкция розетки – диаметр, степень вогнутости, количество лепестков – определяет форму водяного потока и рассчитана для работы в рабочем диапазоне давления от 0,05 до 1,0 МПа.

В спринклерном оросителе вскрытие выходного отверстия происходит за счет разрушения стеклянной колбы - при разогреве во время пожара происходит расширение наполняющей ее жидкости.

При производстве оросителей используются унифицированные корпуса, розетки и запорные устройства.

Чтобы противостоять воздействию высоких температур при пожаре и не допустить разрушения и деформации, корпус оросителя изготовлен из латуни с высокой термостойкостью.

Для обеспечения различных условий эксплуатации оросители подвергаются полимерному (полиэстеровому) покрытию.

Оросители, устанавливаемые вертикально розеткой вниз, можно монтировать совместно с отражателем и с решеткой защитной. Не допускается установка оросителей с устройством углубленного монтажа.

## Функциональные возможности и особенности

- Устанавливается вертикально розеткой вниз и вверх.
- Возможность работы оросителей как на воде, так и на пене.
- Исполнение в любом цвете.
- Изготовление с резьбовым уплотнителем (герметиком).
- Возможность поставки в комплекте с приварной муфтой.
- Отсутствие отечественных аналогов.



## Технические характеристики\*

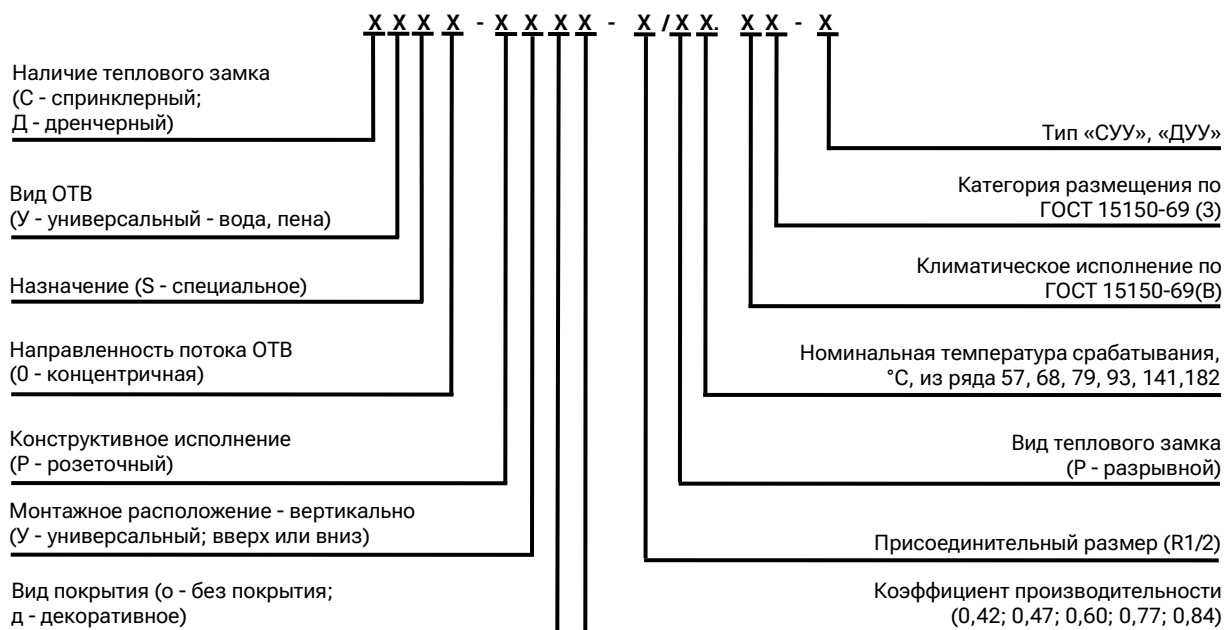
Наименование параметра	Значение параметра для оросителей				
	СУУ-К80 ДУУ-К80	СУУ-12 ДУУ-12	СУУ-К115 ДУУ-К115	СУУ-15 ДУУ-15	СУУ-К160 ДУУ-К160
Диаметр выходного отверстия, мм	11,10	12,10	13,30	15,20	15,94
Диапазон рабочего давления, МПа	0,05 - 1,00				
Коэффициент производительности, $\text{дм}^3/(\text{с} \times 10 \times \text{МПа}^{0,5})$	0,42	0,47	0,60	0,77	0,84
Защищаемая площадь, $\text{м}^2$	12				
Средняя интенсивность орошения на воде при давлении 0,10 (0,30) МПа и высоте установки оросителя 2,5 м в любом монтажном положении, $\text{дм}^3/(\text{с} \times \text{м}^2)$ **	0,065 (0,130)	0,080 (0,150)	0,095 (0,175)	0,125 (0,216)	0,145 (0,245)
Средняя интенсивность орошения на пене при давлении 0,15 (0,30) МПа и высоте установки оросителя 2,5 м в любом монтажном положении, $\text{дм}^3/(\text{с} \times \text{м}^2)$ **	0,085 (0,125)	0,115 (0,155)	0,140 (0,190)	0,195 (0,230)	0,210 (0,240)
Кратность пены, не менее	5				
Габаритные размеры, не более, мм	60×30×28				
Масса, не более, кг	0,050				
Коэффициент тепловой инерционности спринклерного оросителя Кт.и., $(\text{м} \times \text{с})^{0,5***}$					
- с колбой Ø3 мм	<50				
- с колбой Ø5 мм	≥80				
Номинальная температура срабатывания, °С	57±3/68±3/79±3/93±3/141±5/182±5				
Номинальное время срабатывания, не более, с	300/300/330/380/600/600				
Предельно допустимая рабочая температура, °С	до 38 включ./до 50 включ./от 51 до 58 включ./от 53 до 70 включ./от 71 до 100 включ./от 101 до 140 включ.				
Маркировочный цвет жидкости в стеклянной колбе	оранжевый/красный/желтый/зеленый/голубой/фиолетовый				
Присоединительная резьба	R1/2				
К-фактор, $\text{LPM}/\text{bar}^{0,5}$	80	89	115	146	160

\*Технические характеристики сверяйте с паспортом.

\*\*Предельное отклонение значения средней интенсивности орошения на защищаемой площади  $12 \text{ м}^2 - \pm 5 \%$ .

\*\*\*По технической документации производителя колб.

## Структура обозначения оросителей по ГОСТ Р 51043-2002



## Обозначение и маркировка спринклерных оросителей по ГОСТ Р 51043-2002

Обозначение	Маркировка	Покрытие
CYS0-PUo(д)0,42-R1/2/P57(68,79,93,141,182).B3-«СУУ-К80»	CSY-У - 0,42 - t °С - дата	о - без покрытия д - декоративное полиэфирное (полиэстеровое)
CYS0-PUo(д)0,47-R1/2/P57(68,79,93,141,182).B3-«СУУ-12»	CSY-У - 0,47 - t °С - дата	
CYS0-PUo(д)0,60-R1/2/P57(68,79,93,141,182).B3-«СУУ-К115»	CSY-У - 0,60 - t °С - дата	
CYS0-PUo(д)0,77-R1/2/P57(68,79,93,141,182).B3-«СУУ-К15»	CSY-У - 0,77 - t °С - дата	
CYS0-PUo(д)0,84-R1/2/P57(68,79,93,141,182).B3-«СУУ-К160»	CSY-У - 0,84 - t °С - дата	

## Обозначение и маркировка дренчерных оросителей по ГОСТ Р 51043-2002

Обозначение	Маркировка	Покрытие
ДУ50-РУо(д)0,42-Р1/2/В3-«ДУУ-К80»	ДСУ-У – 0,42 – дата	о – без покрытия д – декоративное полиэфирное (полиэстеровое)
ДУ50-РУо(д)0,47-Р1/2/В3-«ДУУ-12»	ДСУ-У – 0,47 – дата	
ДУ50-РУо(д)0,60-Р1/2/В3-«ДУУ-К115»	ДСУ-У – 0,60 – дата	
ДУ50-РУо(д)0,77-Р1/2/В3-«ДУУ-15»	ДСУ-У – 0,77 – дата	
ДУ50-РУо(д)0,84-Р1/2/В3-«ДУУ-К160»	ДСУ-У – 0,84 – дата	

Маркировка проставляется на розетках и корпусах оросителей.

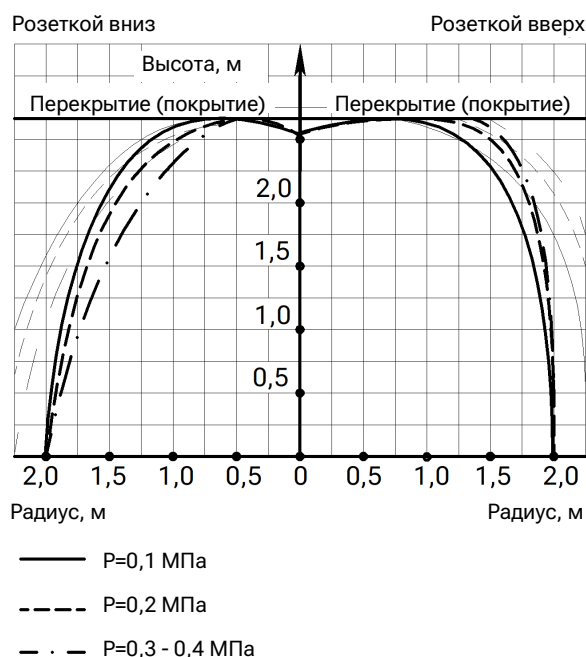
Пример записи обозначения оросителей при заказе и в другой документации в соответствии с ГОСТ Р 51043-2002:

СУ50-РУо0,47-Р1/2/Р57.В3-«СУУ-12»;

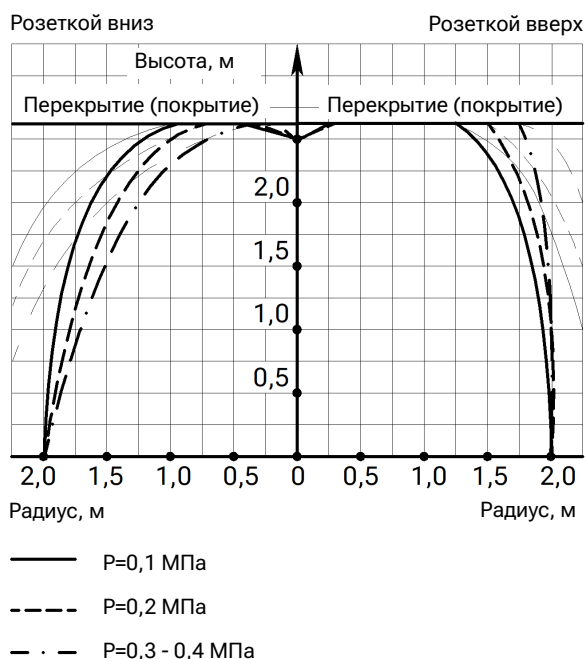
ДУ50-РУд0,42-Р1/2/В3-«ДУУ-К80» - белый.

### Карты орошения на воде и на пене оросителей универсальных «СУУ», «ДУУ» установкой вертикально розеткой вверх и вниз на защищаемой площади 12 м<sup>2</sup> (тонкими линиями указаны эпюры орошения для всей орошаемой площади)

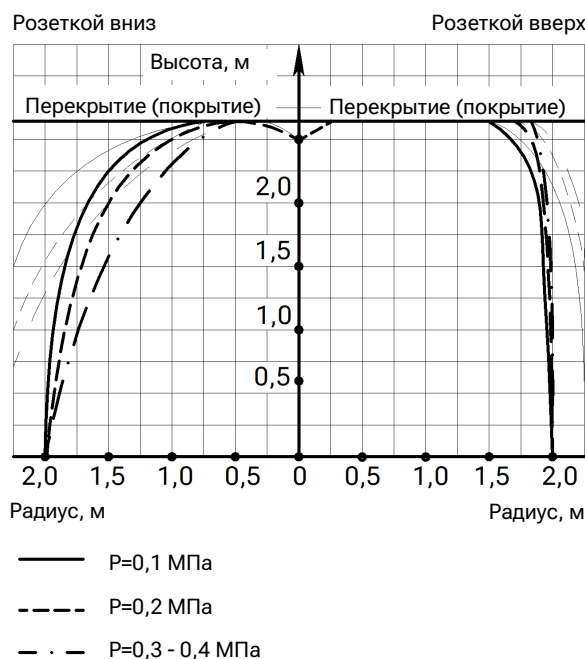
СУУ-К80, ДУУ-К80



СУУ-12, СУУ-К115  
ДУУ-12, ДУУ-К115



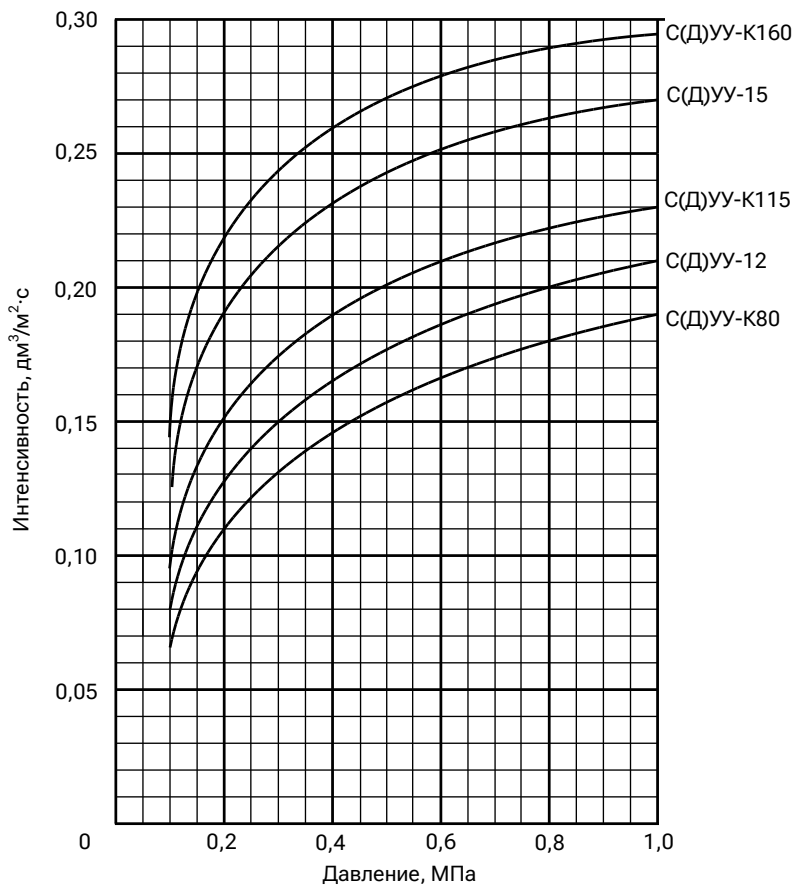
СУУ-15, СУУ-К160  
ДУУ-15, ДУУ-К160



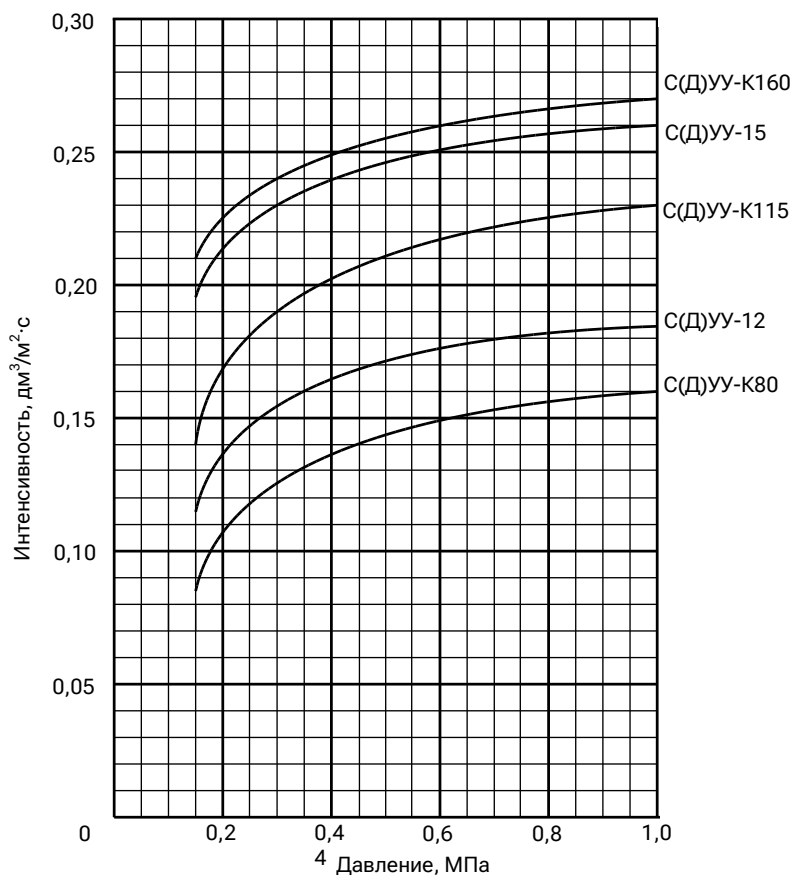
## Графики (эпюры) зависимости средней интенсивности орошения от давления оросителей универсальных «СУУ», «ДУУ» установкой вертикально розеткой вверх и вниз на защищаемой площади 12 м<sup>2</sup> при высоте установки 2,5 м

1. Графическая зависимость интенсивности орошения от давления носит справочно-информационный характер и предназначена для предварительного подбора оросителя перед проведением гидравлического расчета.
2. Предельное отклонение значения интенсивности орошения на защищаемой площади 12 м<sup>2</sup> – ±5%.

### На воде



### На пене

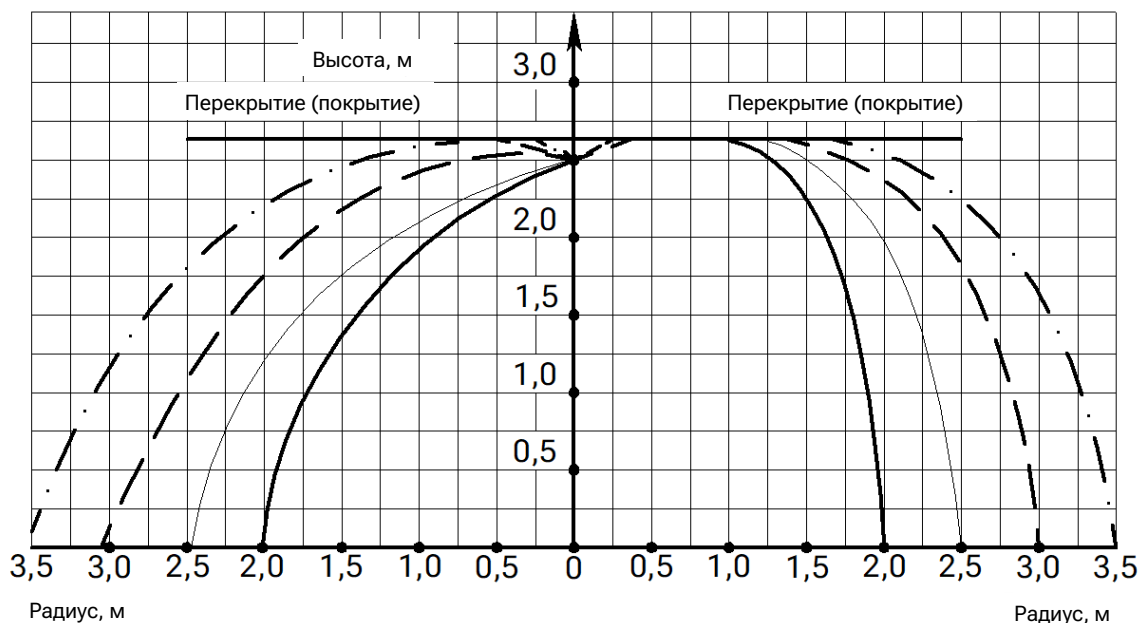


# Карта орошения оросителей универсальных «СУУ», «ДУУ» (на воде) установкой вертикально розеткой вверх и вниз на защищаемой площади 12 м<sup>2</sup>

СУУ, ДУУ

Розеткой вниз

Розеткой вверх



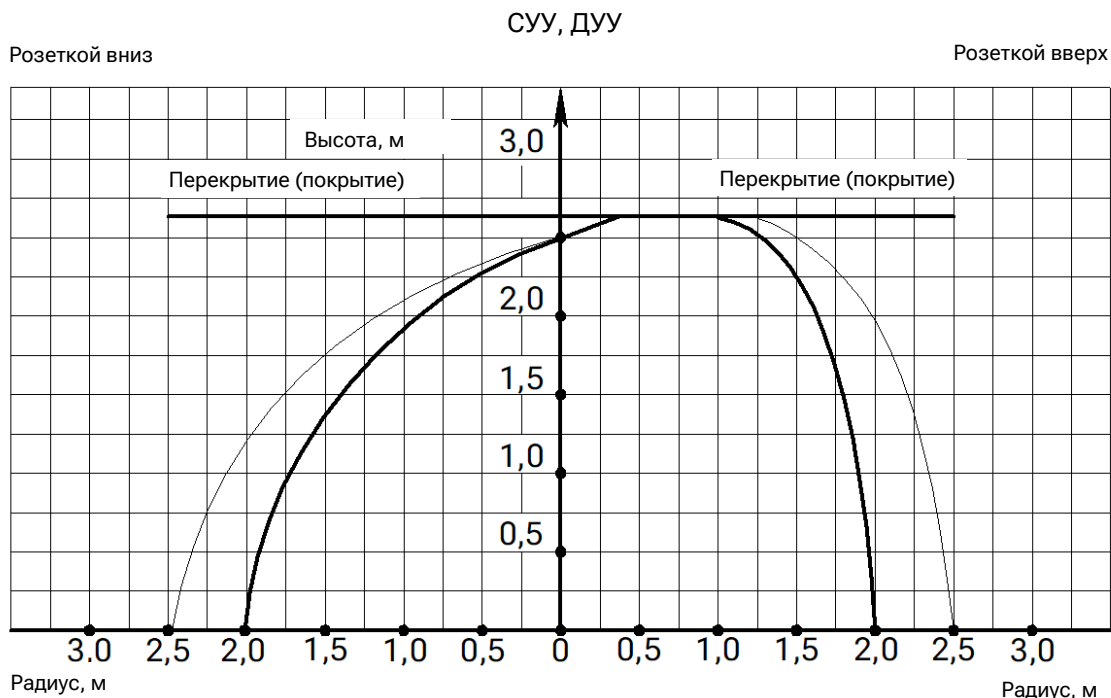
до 0,3 МПа

от 0,3 МПа

СУУ-К80, ДУУ-К80	
— 59% внутри / 41% снаружи	— 68% внутри / 32% снаружи
- - - 78% внутри / 22% снаружи	- - - 81% внутри / 19% снаружи
· · · 95% внутри / 5% снаружи	· · · 95% внутри / 5% снаружи
- · - 100% внутри	- · - 100% внутри
СУУ-12, ДУУ-12	
— 65% внутри / 35% снаружи	— 70% внутри / 30% снаружи
- - - 82% внутри / 18% снаружи	- - - 78% внутри / 22% снаружи
· · · 95% внутри / 5% снаружи	· · · 95% внутри / 5% снаружи
- · - 100% внутри	- · - 100% внутри
СУУ-К115, ДУУ-К115	
— 60% внутри / 40% снаружи	— 62% внутри / 38% снаружи
- - - 79% внутри / 21% снаружи	- - - 83% внутри / 17% снаружи
· · · 95% внутри / 5% снаружи	· · · 95% внутри / 5% снаружи
- · - 100% внутри	- · - 100% внутри
СУУ-15, ДУУ-15	
— 62% внутри / 38% снаружи	— 56% внутри / 44% снаружи
- - - 76% внутри / 24% снаружи	- - - 78% внутри / 22% снаружи
· · · 95% внутри / 5% снаружи	· · · 95% внутри / 5% снаружи
- · - 100% внутри	- · - 100% внутри
СУУ-К160, ДУУ-К160	
— 66% внутри / 34% снаружи	— 60% внутри / 40% снаружи
- - - 82% внутри / 18% снаружи	- - - 77% внутри / 23% снаружи
· · · 95% внутри / 5% снаружи	· · · 95% внутри / 5% снаружи
- · - 100% внутри	- · - 100% внутри

Процентное распределение ОТВ по орошаемой площади носит справочно-информационный характер.  
Предельное отклонение значения процентного содержания ОТВ на заданной площади – ±5%.

# Карта орошения оросителей универсальных «СУУ», «ДУУ» (на пене) установкой вертикально розеткой вверх и вниз на защищаемой площади 12 м<sup>2</sup>



до 0,3МПа	от 0,3МПа
<b>СУУ-К80, ДУУ-К80</b>	
<p>— 63% внутри / 37% снаружи</p> <p>— 100% внутри</p>	<p>— 65% внутри / 35% снаружи</p> <p>— 100% внутри</p>
<b>СУУ-12, ДУУ-12</b>	
<p>— 76% внутри / 24% снаружи</p> <p>— 100% внутри</p>	<p>— 72% внутри / 28% снаружи</p> <p>— 100% внутри</p>
<b>СУУ-К115, ДУУ-К115</b>	
<p>— 73% внутри / 30% снаружи</p> <p>— 100% внутри</p>	<p>— 70% внутри / 30% снаружи</p> <p>— 95% внутри</p>
<b>СУУ-15, ДУУ-15</b>	
<p>— 78% внутри / 22% снаружи</p> <p>— 100% внутри</p>	<p>— 66% внутри / 34% снаружи</p> <p>— 100% внутри</p>
<b>СУУ-К160, ДУУ-К160</b>	
<p>— 77% внутри / 23% снаружи</p> <p>— 100% внутри</p>	<p>— 63% внутри / 37% снаружи</p> <p>— 100% внутри</p>

Процентное распределение ОТВ по орошаемой площади носит справочно-информационный характер.  
Предельное отклонение значения процентного содержания ОТВ на заданной площади – ±5%.



# Ороситель спринклерный и дренчерный водяной и пенный «SSP», «SSU», «SP», «SU»



sa-biysk.ru

**SSP** CY00-PHo(д)0,42-R1/2/P57(68, 79, 93, 141, 182).B3-«SSP-K80»  
CY00-PHo(д)0,60-R1/2/P57(68, 79, 93, 141, 182).B3-«SSP-K115»

**SSU** CY00-PBo(д)0,42-R1/2/P57(68, 79, 93, 141, 182).B3-«SSU-K80»  
CY00-PBo(д)0,60-R1/2/P57(68, 79, 93, 141, 182).B3-«SSU-K115»

**SP** ДУ00-PHo(д)0,42-R1/2/B3-«SP-K80»  
ДУ00-PHo(д)0,60-R1/2/B3-«SP-K115»

**SU** ДУ00-PBo(д)0,42-R1/2/B3-«SU-K80»  
ДУ00-PBo(д)0,60-R1/2/B3-«SU-K115»

## Назначение и область применения

Оросители спринклерные и дренчерные водяные и пенные «SSP-K80», «SSU-K80», «SSP-K115», «SSU-K115», «SP-K80», «SU-K80», «SP-K115» и «SU-K115» изготовлены и испытаны в соответствии с требованиями ГОСТ Р 51043-2002 «Оросители. Общие технические требования. Методы испытаний» с учётом требований ISO FDIS 6182-1(E)-2003 «Противопожарная защита. Автоматические спринклерные системы. Часть 1: Спринклеры. Технические требования и методы испытаний».

Оросители предназначены для тушения очагов пожара, их локализации в автоматических системах пожаротушения с помощью воды, пены низкой кратности из водного раствора пенообразователя общего назначения углеродистого синтетического типа «s» при наличии на него обязательного сертификата соответствия требованиям ТР ЕАЭС 043/2017 с указанием в нем концентрации рабочего раствора, а также водой со смачивателем. Рабочую концентрацию смачивателя следует уточнять по нормативной документации. Кроме того, оросители могут применяться при проектировании водяных завес (пример расчёта см. в разд. Ороситель дренчерный для водяных завес «ЗВН-8», «ЗВН-15»).

По монтажному расположению оросители подразделяются на устанавливаемые вертикально розеткой вверх (спринклерные «SSU-K80», «SSU-K115» и дренчерные «SU-K80», «SU-K115») и устанавливаемые вертикально розеткой вниз (спринклерные «SSP-K80», «SSP-K115» и дренчерные «SP-K80», «SP-K115»).

Оросители предназначены для использования в составе систем водяного и пенного пожаротушения в любых помещениях, соответствующих климатическому исполнению В и категории размещения 3 по ГОСТ 15150-69.

Для обеспечения различных условий эксплуатации оросители подвергаются полимерному (полиэстеровому) покрытию любого цвета.

Для удобства и быстроты монтажа оросители могут изготавливаться с нанесенным резьбовым герметиком.

Оросители, устанавливаемые вертикально розеткой вниз, можно монтировать совместно с отражателем, устройством углубленного монтажа и с решеткой защитной.

## Функциональные возможности и особенности

- Исполнение в любом цвете.
- Изготовление с резьбовым уплотнителем (герметиком).
- Возможность поставки в комплекте с приварной муфтой.

## Технические характеристики\*

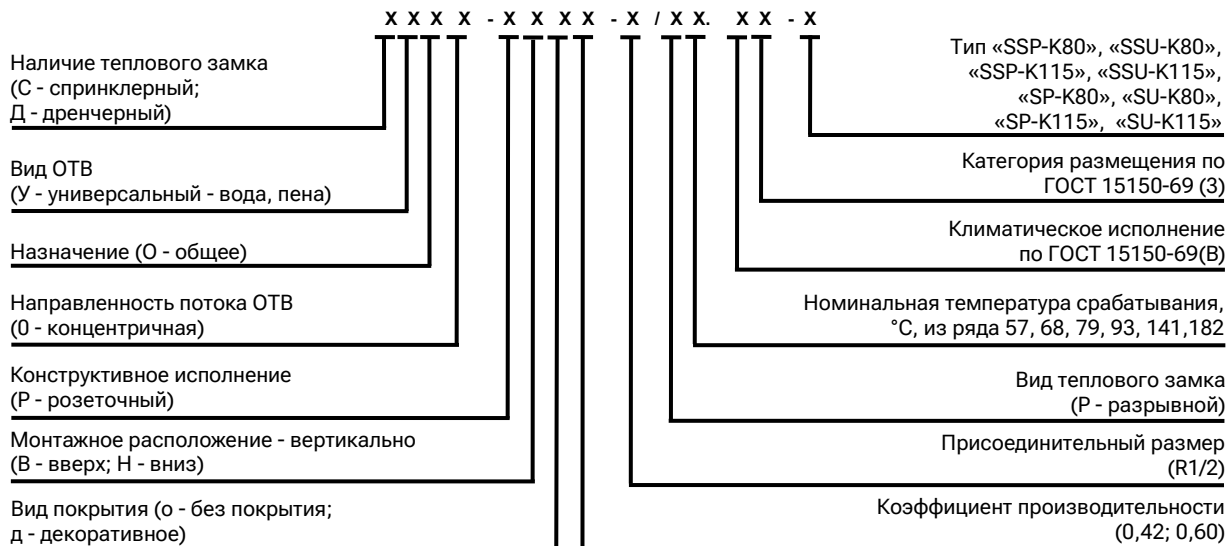
Наименование параметра	Значение параметра для оросителей			
	SSP(U)-K80 SP(U)-K80		SSP(U)-K115 SP(U)-K115	
	на воде при P=0,10(0,3) МПа	на пене при P=0,15(0,3) МПа	на воде при P=0,10(0,3) МПа	на пене при P=0,15(0,3) МПа
Диаметр выходного отверстия, мм	11,10		13,30	
Диапазон рабочего давления, МПа	0,1 – 1,6			
Коэффициент производительности, $дм^3/(с \times 10 \times МПа^{0,5})$	0,42		0,60	
Защищаемая площадь, $м^2$	12			
Средняя интенсивность орошения при давлении 0,1 (0,3) МПа и при высоте установки оросителя 2,5 м, не менее, $дм^3/(с \times м^2)$ **	0,059 (0,101)	0,081 (0,113)	0,087 (0,149)	0,117 (0,163)
Габаритные размеры, не более, мм	58×28			
Масса, не более, кг	0,070		0,062	
Присоединительная резьба	R1/2			
Номинальная температура срабатывания, °С	57±3/68±3/79±3/93±3/141±5/182±5			
Предельно допустимая рабочая температура, °С	до 38 включ./до 50 включ./от 51 до 58 включ./от 53 до 70 включ./от 71 до 100 включ./от 101 до 140 включ.			
Номинальное время срабатывания, с	300/300/330/380/600/600			
Коэффициент тепловой инерционности спринклерного оросителя Кт.и., $(м \times с)^{0,5}$ ***:				
- с колбой Ø3 мм	<50			
- с колбой Ø5 мм	≥80			
Маркировочный цвет жидкости в стеклянной колбе	оранжевый/красный/желтый/зеленый/голубой/фиолетовый			
Кратность пены, не менее	5			
K-фактор, $LPM/bar^{0,5}$	80		115	

\*Технические характеристики сверяйте с паспортом.

\*\*Предельное отклонение значения средней интенсивности орошения на защищаемой площади  $12 м^2 - \pm 5 \%$ .

\*\*\*По технической документации производителя колб.

## Структура обозначения оросителей по ГОСТ Р 51043-2002



### Обозначение и маркировка спринклерных оросителей по ГОСТ Р 51043-2002 и ISO FDIS 6182-1(E)-2003

Обозначение	Маркировка	Покрытие
СУ00-РВо(д)0,42-R1/2/P57(68,79,93,141,182).B3-«SSU-K80»	SSU – SIN – K80 – 0,42 – t°С – дата	о – без покрытия д – декоративное полиэфирное (полиэстеровое)
СУ00-РВо(д)0,60-R1/2/P57(68,79,93,141,182).B3-«SSU-K115»	SSU – SIN – K115 – 0,60 – t°С – дата	
СУ00-РHo(д)0,42-R1/2/P57(68,79,93,141,182).B3-«SSP-K80»	SSP – SIN – K80 – 0,42 – t°С – дата	
СУ00-РHo(д)0,60-R1/2/P57(68,79,93,141,182).B3-«SSP-K115»	SSP – SIN – K115 – 0,60 – t°С – дата	

### Обозначение и маркировка дренчерных оросителей по ГОСТ Р 51043-2002 и ISO FDIS 6182-1(E)-2003

Обозначение	Маркировка	Покрытие
ДУ00-РВо(д)0,42-R1/2/B3-«SU-K80»	SU – K80 – 0,42 – дата	о – без покрытия д – декоративное полиэфирное (полиэстеровое)
ДУ00-РВо(д)0,60-R1/2/B3-«SU-K115»	SU – K115 – 0,60 – дата	
ДУ00-РHo(д)0,42-R1/2/B3-«SP-K80»	SP – K80 – 0,42 – дата	
ДУ00-РHo(д)0,60-R1/2/B3-«SP-K115»	SP – K115 – 0,60 – дата	

Маркировка оросителей является упрощенным вариантом обозначения.

Маркировка включает в себя:

Условное обозначение оросителей (первая S – спринклерный (у дренчерного буква отсутствует); вторая S – параболоидная форма потока ОТВ; P – установка вертикально вниз (плоская розетка), U – установка вертикально вверх (вогнутая розетка).

2. SIN – внутренний идентификационный номер спринклерного оросителя: SB XXXX, где:

- "S" - ЗАО "ПО "Спецавтоматика";
- "B" - г. Бийск;
- первая цифра - К-фактор (K80 - "3", K115 - "4");
- вторая цифра - монтажное расположение

(присоединительная резьба R1/2) - вертикально розеткой вниз (плоская розетка) - "2" для K80 и "9" для K115, вертикально розеткой вверх (вогнутая розетка) - "1" для K80 и "8" для K115;

- третья цифра - стандартное "5" и быстрое "3" реагирование;
- четвертая цифра - назначение - (общего назначения - "1").

3. К-фактор (K80, K115).

4. Коэффициент производительности (0,42; 0,60).

5. Номинальная температура срабатывания для спринклерных оросителей из ряда 57, 68, 79, 93, 141, 182 °С.

6. Дата.

7. Товарный знак предприятия. Маркировка проставляется на розетках и корпусах оросителей.

Пример записи обозначения (маркировки) оросителей при заказе в соответствии с ГОСТ Р 51043-2002 и ISO FDIS 6182-1(E)-2003:

#### Спринклерные с колбой Ø5 мм установка вверх (вогнутая розетка)

СУ00-РВо0,42-R1/2/P68.B3-«SSU-K80»;  
(SSU-SB 3151-K80-0,42-68°С-дата)  
СУ00-РВд0,60-R1/2/P93.B3-«SSU-K115»-металлик;  
(SSU-SB 4851-K115-0,60-93°С-дата)

#### Спринклерные с колбой Ø5 мм установка вниз (плоская розетка)

СУ00-РHo0,42-R1/2/P57.B3-«SSP-K80»;  
(SSP-SB 3251-K80-0,42-57°С-дата)  
СУ00-РHд0,60-R1/2/P79.B3-«SSP-K115»-белый;  
(SSP-SB 4951-K115-0,60-79°С-дата)

#### Спринклерные с колбой Ø3 мм установка вверх (вогнутая розетка)

СУ00-РВо0,42-R1/2/P68.B3-«SSU-K80»;  
(SSU-SB 3131-K80-0,42-68°С-дата)  
СУ00-РВд0,60-R1/2/P93.B3-«SSU-K115»-металлик;  
(SSU-SB 4831-K115-0,60-93°С-дата)

#### Спринклерные с колбой Ø3 мм установка вниз (плоская розетка)

СУ00-РHo0,42-R1/2/P57.B3-«SSP-K80»;  
(SSP-SB 3231-K80-0,42-57°С-дата)  
СУ00-РHд0,60-R1/2/P79.B3-«SSP-K115»-белый;  
(SSP-SB 4931-K115-0,60-79°С-дата)

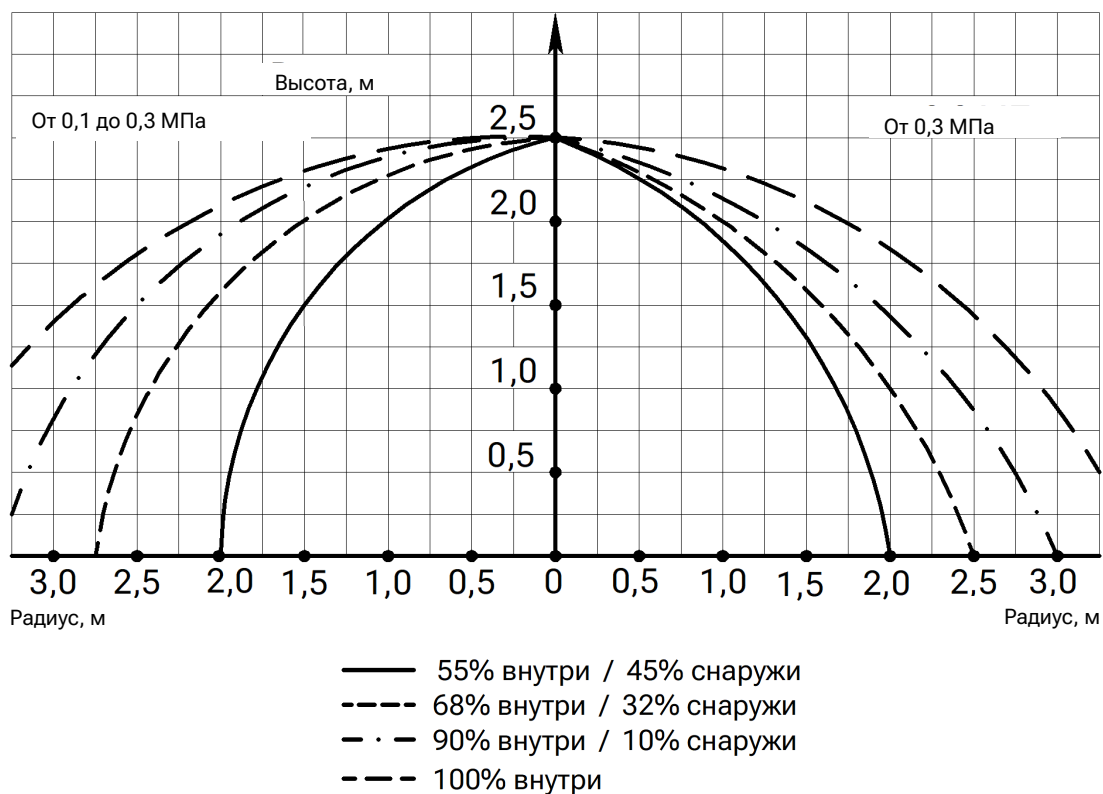
#### Дренчерные установка вверх (вогнутая розетка)

ДУ00-РВд0,42-R1/2/B3-«SU-K80»-белый; (SU-K80-0,42-дата)  
ДУ00-РВо0,60-R1/2/B3-«SU-K115»; (SU-K115-0,60-дата)

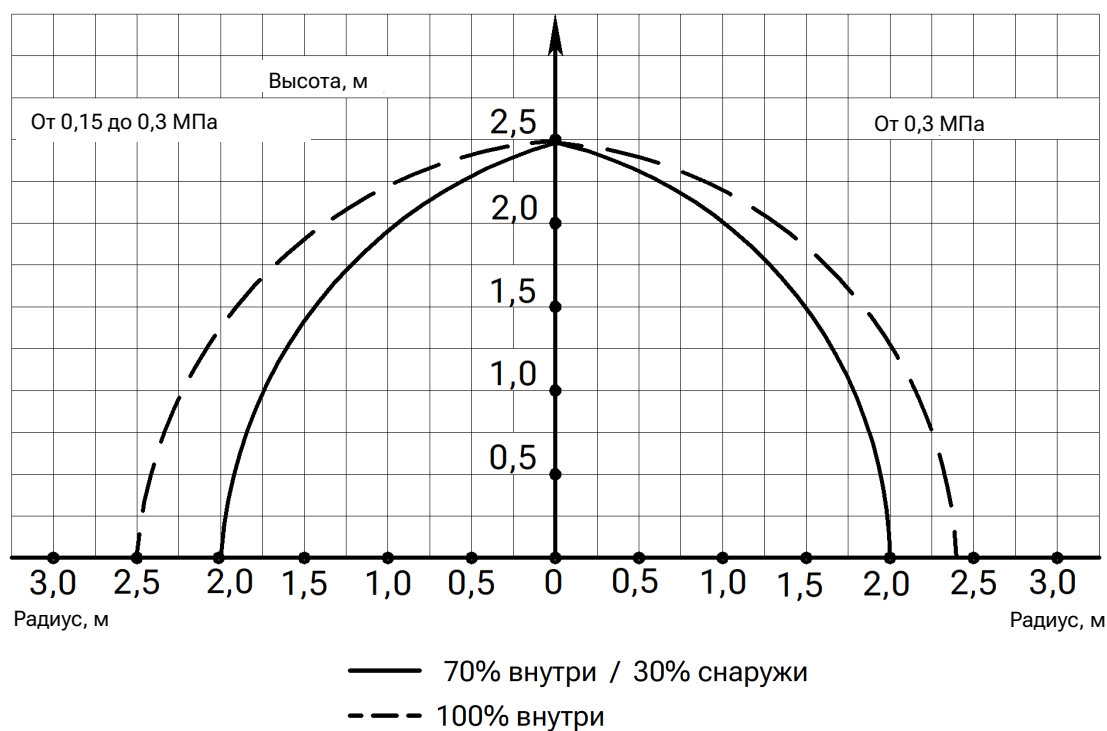
#### Дренчерные установка вниз (плоская розетка)

ДУ00-РHд0,42-R1/2/B3-«SP-K80»-белый; (SP-K80-0,42-дата)  
ДУ00-РHo0,60-R1/2/B3-«SP-K115»; (SP-K115-0,60-дата)

### Карта орошения (вода) «SSP-K80», «SP-K80»

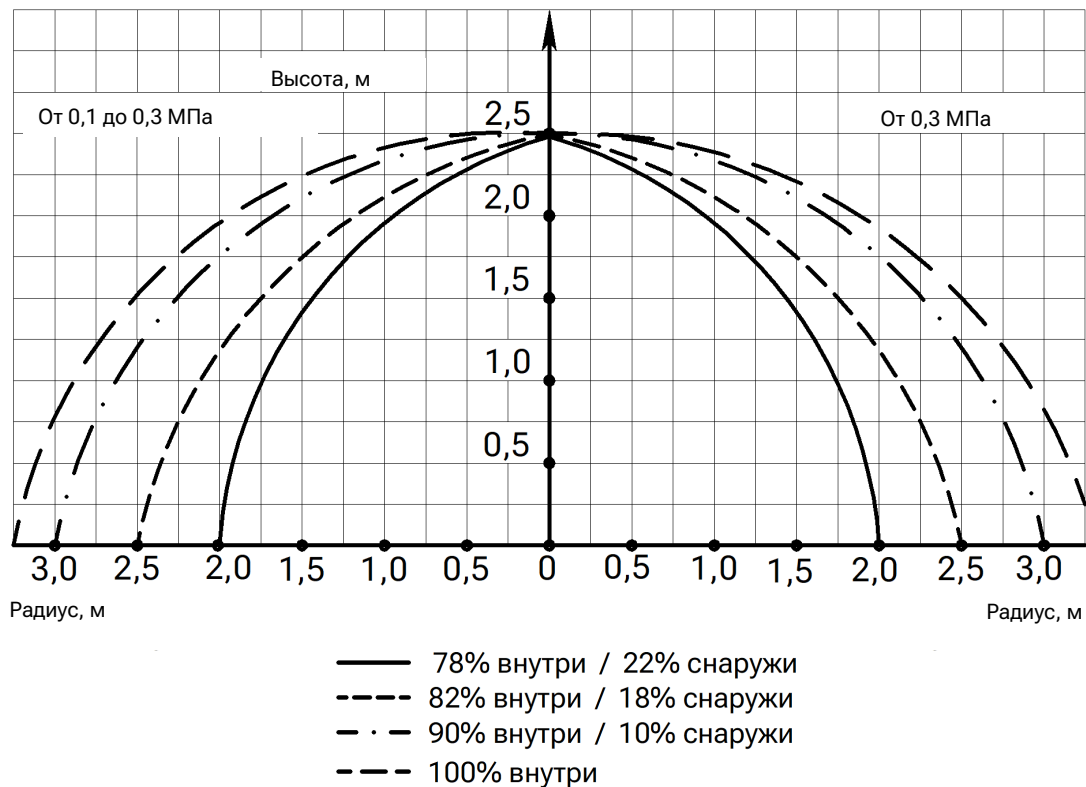


### Карта орошения (пена) «SSP-K80», «SP-K80»

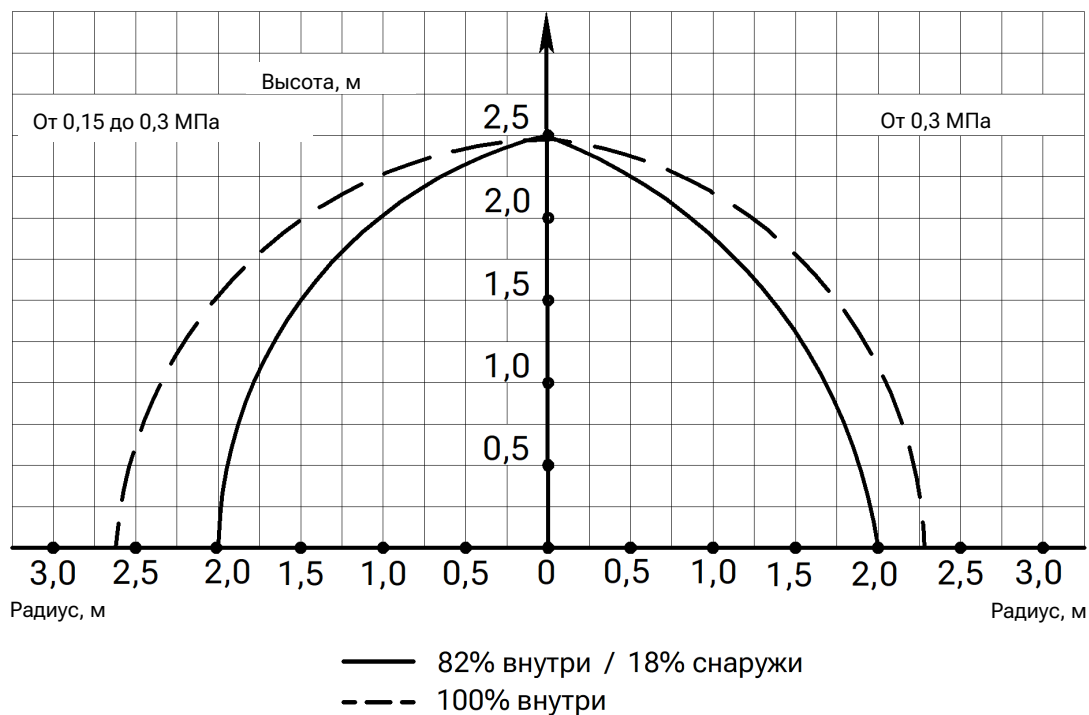


Процентное распределение ОТВ по орошаемой площади носит справочно-информационный характер.  
 Предельное отклонение значения процентного содержания ОТВ на заданной площади –  $\pm 5\%$ .

### Карта орошения (вода) «SSU-K80», «SU-K80»

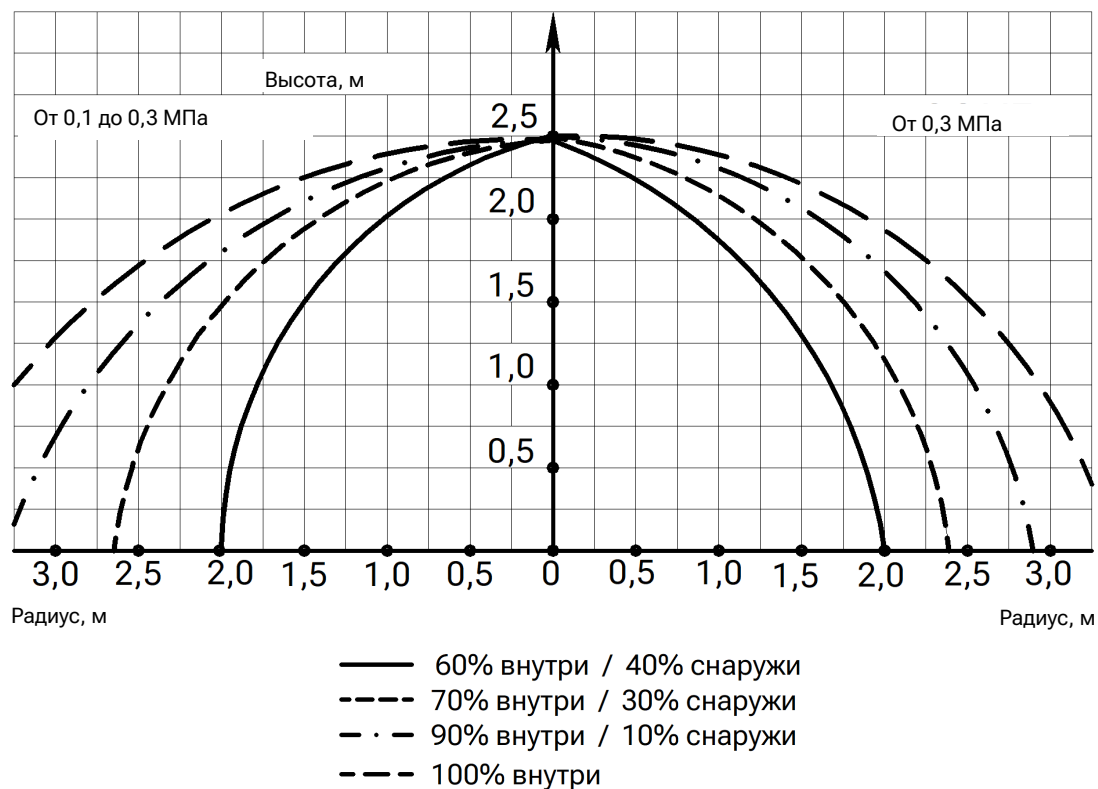


### Карта орошения (пена) «SSU-K80», «SU-K80»

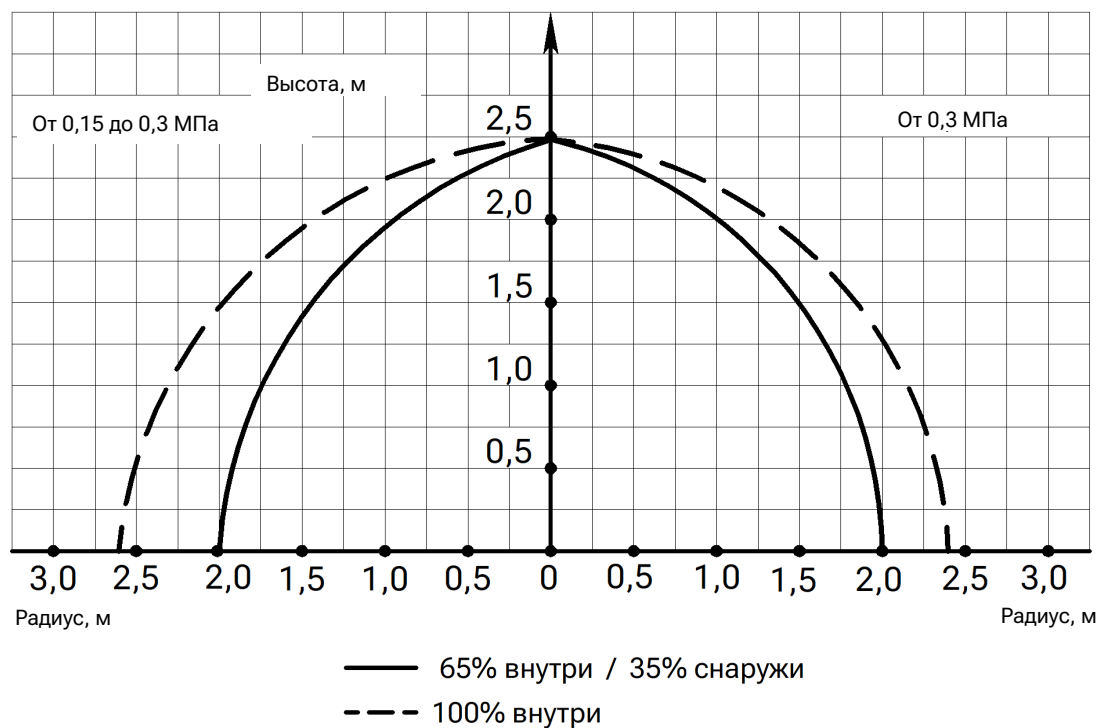


Процентное распределение ОТВ по орошаемой площади носит справочно-информационный характер.  
Предельное отклонение значения процентного содержания ОТВ на заданной площади – ±5%.

## Карта орошения (вода) «SSP-K115», «SP-K115»

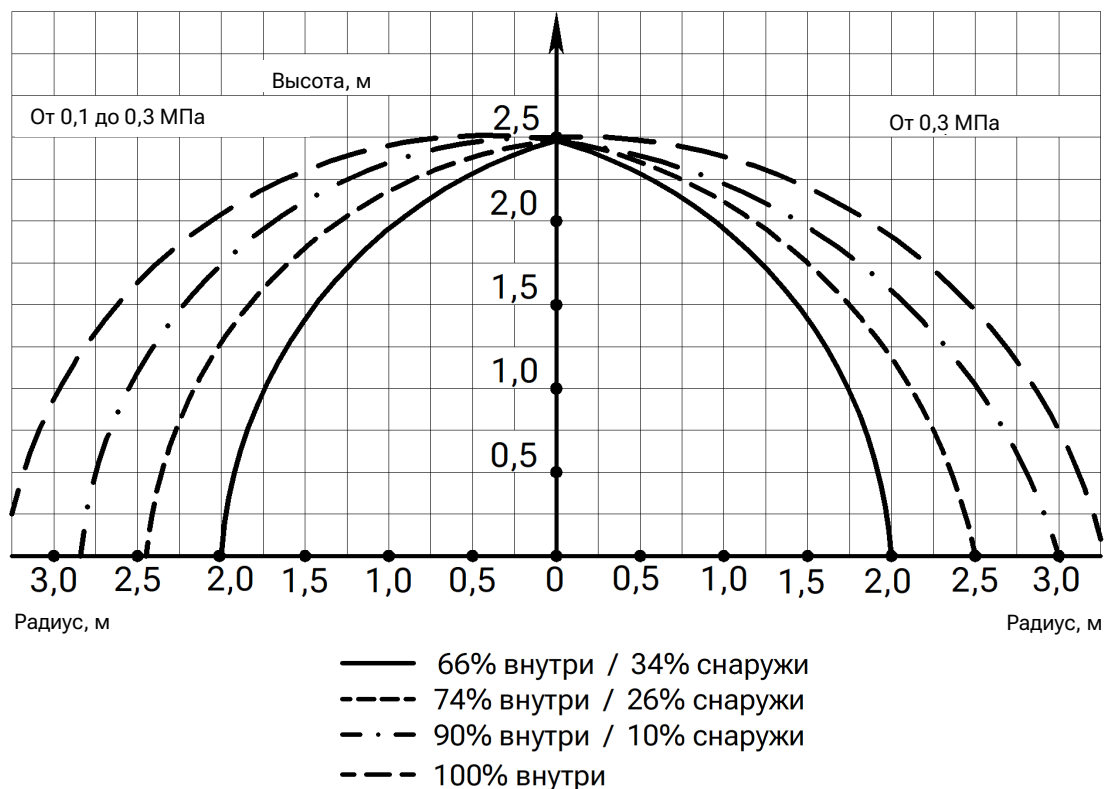


## Карта орошения (пена) «SSP-K115», «SP-K115»

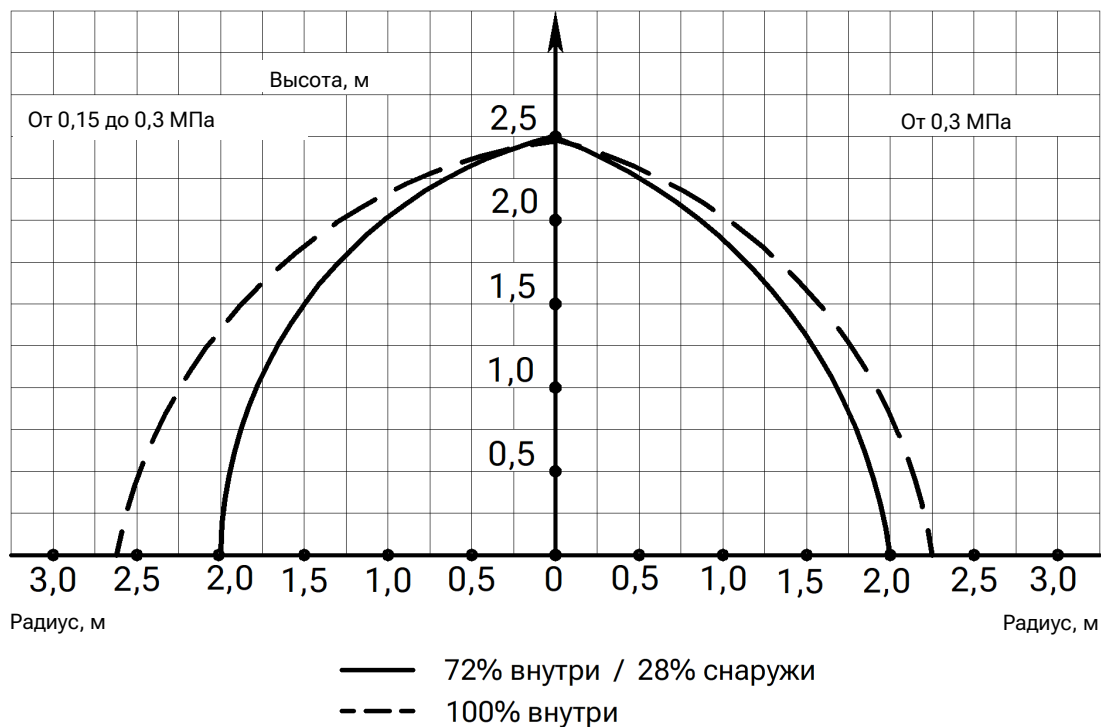


Процентное распределение ОТВ по орошаемой площади носит справочно-информационный характер.  
Предельное отклонение значения процентного содержания ОТВ на заданной площади – ±5%.

## Карта орошения (вода) «SSU-K115», «SU-K115»



## Карта орошения (пена) «SSU-K115», «SU-K115»

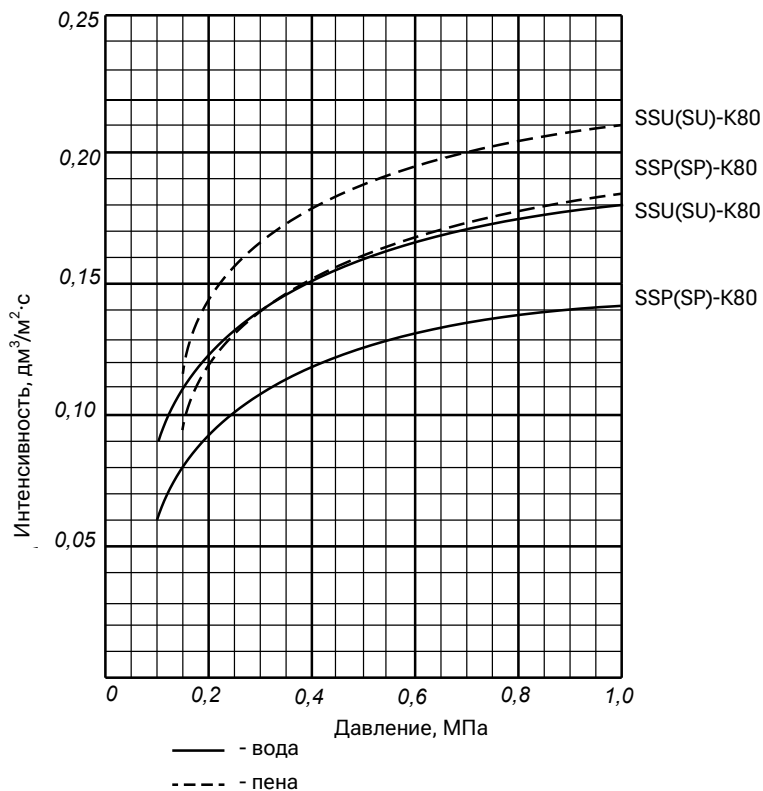


Процентное распределение ОТВ по орошаемой площади носит справочно-информационный характер.  
Предельное отклонение значения процентного содержания ОТВ на заданной площади – ±5%.

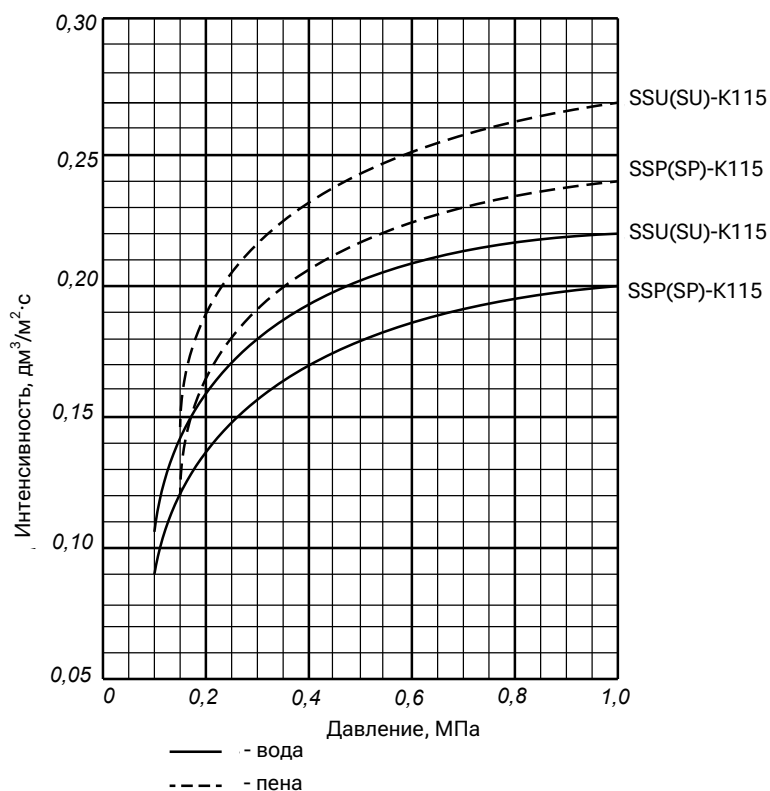


**Графики (эпюры) зависимости интенсивности орошения оросителей «SSU(P)-K80», «SU(P)-K80» от давления на защищаемой площади 12 м<sup>2</sup> при высоте установки оросителя 2,5 м<sup>2</sup> (ОТВ - вода и пена)**

1. Графическая зависимость интенсивности орошения от давления носит справочно-информационный характер и предназначена для предварительного подбора оросителя перед проведением гидравлического расчета.  
 2. Предельное отклонение значения интенсивности орошения на защищаемой площади 12 м<sup>2</sup> – (±5)%.



**Графики (эпюры) зависимости интенсивности орошения оросителей «SSU(P)-K115», «SU(P)-K115» от давления на защищаемой площади 12 м<sup>2</sup> при высоте установки оросителя 2,5 м<sup>2</sup> (ОТВ - вода и пена)**



# Ороситель спринклерный и дренчерный водяной и пенный специальный «СУВ», «СУН», «ДУВ», «ДУН»



sa-biysk.ru

**СУВ(Н)** CYS0-PBo1,05-R3/4/P57(68, 79, 93, 141, 182).B3-«СУВ-K200»  
CYS0-PHo1,05-R3/4/P57(68, 79, 93, 141, 182).B3-«СУН-K200»

**ДУВ(Н)** DYS0-PBo1,05-R3/4/B3-«ДУВ-K200»  
DYS0-PHo1,05-R3/4/B3-«ДУН-K200»

## Назначение и область применения

Оросители спринклерные и дренчерные водяные и пенные специальные «СУВ-K200», «СУН-K200», «ДУВ-K200», «ДУН-K200» устанавливаются в автоматических установках водяного и пенного пожаротушения для тушения и/или локализации пожара, в помещениях с высокими требованиями к интенсивности орошения на защищаемой площади (группы помещений 5 и 6 с высотой складирования до 5,5 м включительно - проектирование по СП 485.1311500-2020 и СН 2.02.03-2019, складские помещения с высотой складирования до 25 м включительно — проектирование по СП 241.1311500-2015, а также в зданиях и сооружениях иного назначения). Оросители могут применяться при проектировании водяных завес (пример расчета см. в разд. Ороситель дренчерный для водяных завес «ЗВН-8», «ЗВН-15»).

В качестве огнетушащего вещества (ОТВ) используется вода или пена низкой кратности из водного раствора пенообразователя общего назначения углеродистого синтетического типа «S» при наличии на него обязательного сертификата соответствия требованиям ТР ЕАЭС 043/2017 с указанием в нем концентрации рабочего раствора, а также водой со смачивателем. Рабочую концентрацию смачивателя следует уточнять по нормативной документации.

По монтажному расположению оросители подразделяются на устанавливаемые вертикально вверх «СУВ-K200», «ДУВ-K200» и устанавливаемые вертикально вниз «СУН-K200», «ДУН-K200».

Оросители разработаны в соответствии с требованиями ГОСТ Р 51043-2002 и ТУ 28.29.22-179-00226827-2022.

Оросители спринклерные состоят из корпуса (штуцер и две дужки как единое целое), розетки и запорного устройства.

Запорное устройство включает в себя разрывной термочувствительный элемент – стеклянную колбу, крышку и тарельчатую пружину. Дренчерный ороситель выполнен без запорного устройства.

Оросители предназначены для использования в составе систем водяного и пенного пожаротушения в любых помещениях, соответствующих климатическому исполнению В и категории размещения 3 по ГОСТ 15150-69.

В спринклерном оросителе вскрытие выходного отверстия происходит за счет разрушения блокирующей стеклянной колбы при расширении наполняющей ее жидкости от разогрева во время пожара.

Оросители спроектированы таким образом, что вода (пенообразователь), проходя через спрофилированное отверстие в корпусе, подается на розетку, которая формирует поток воды (пены), распределяя его по орошаемой площади.

Чтобы противостоять воздействию высоких температур при пожаре и не допустить разрушения и деформации, корпус оросителя изготовлен из латуни с высокой термостойкостью.

## Функциональные возможности и особенности

- Исполнение в любом цвете.
- Изготовление с резьбовым уплотнителем (герметиком).
- Возможность поставки в комплекте с приварной муфтой.

## Технические характеристики\*

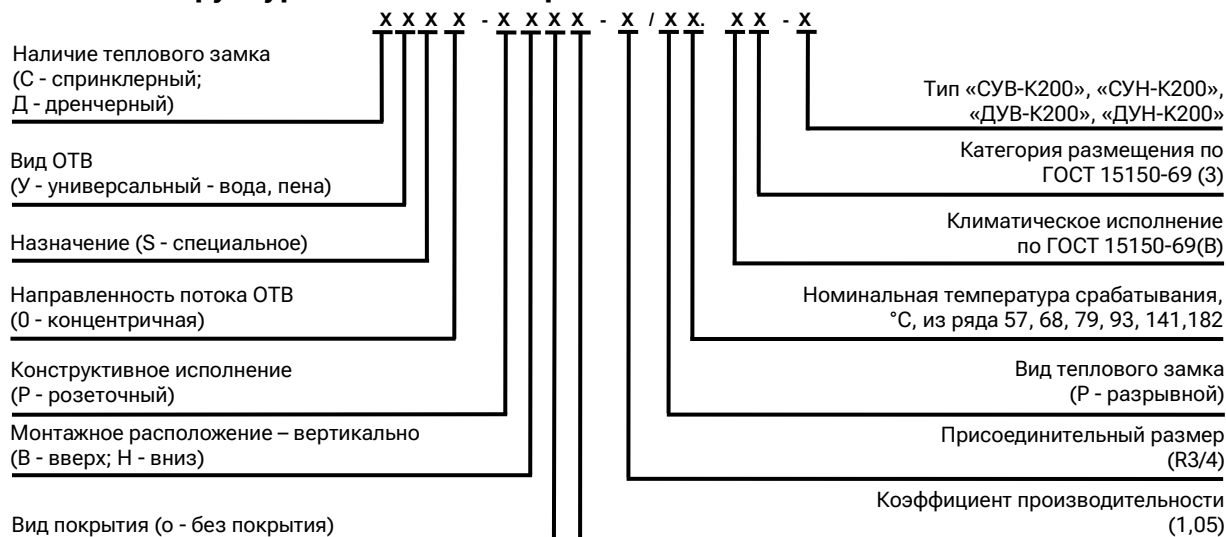
Наименование параметра	Значение параметра для оросителей	
	СУВ-K200 ДУВ-K200	СУН-K200 ДУН-K200
Диаметр выходного отверстия, мм	17,7	
Диапазон рабочего давления, МПа	0,05 – 1,00	
Коэффициент производительности, $\text{дм}^3/(\text{с} \times 10 \times \text{МПа}^{0,5})$	1,05 ± 5 %	
Защищаемая площадь, $\text{м}^2$	12	
Средняя интенсивность орошения при высоте установки оросителя 2,5 м**:		
- на воде при давлении 0,10(0,30)МПа, $\text{дм}^3/(\text{с} \times \text{м}^2)$	0,18 (0,36)	0,20 (0,38)
- на пене при давлении 0,15(0,30)МПа, $\text{дм}^3/(\text{с} \times \text{м}^2)$	0,25 (0,35)	0,30 (0,45)
Габаритные размеры, не более, мм	90×77	96×52
Кратность пены, не менее	7	
Масса, не более, кг	0,250 (0,220)	0,180 (0,150)
Присоединительная резьба	R3/4	
Коэффициент тепловой инерционности спринклерного оросителя Кт.и., (м×с) <sup>0,5***</sup>	<50	
Номинальная температура срабатывания, °С	57±3/68±3/79±3/93±3/141±5/182±5	
Предельно допустимая рабочая температура, °С	до 38 включ./до 50 включ./от 51 до 58 включ./от 53 до 70 включ./от 71 до 100 включ./от 101 до 140 включ.	
Номинальное время срабатывания, с	300/300/330/380/600/600	
Маркировочный цвет жидкости в стеклянной колбе	оранжевый/красный/желтый/зеленый/голубой/фиолетовый	
К-фактор, $\text{LPM}/\text{bar}^{0,5}$	200	

\*Технические характеристики сверяйте с паспортом.

\*\*Предельное отклонение значения средней интенсивности орошения на защищаемой площади  $12 \text{ м}^2 \pm 5 \%$ .

\*\*\*По технической документации производителя колб.

## Структура обозначения оросителей по ГОСТ Р 51043-2002



### Обозначение и маркировка спринклерных оросителей по ГОСТ Р 51043-2002

Обозначение	Маркировка	Покрытие
CYS0-PBo1,05-R3/4/P93.B3-«СУВ-К200»	CSY-B – 1,05 – 93 °С – дата	о – без покрытия
CYS0-PHo1,05-R3/4/P57.B3-«СУН-К200»	CSY-H – 1,05 – 57 °С – дата	

### Обозначение и маркировка дренчерных оросителей по ГОСТ Р 51043-2002

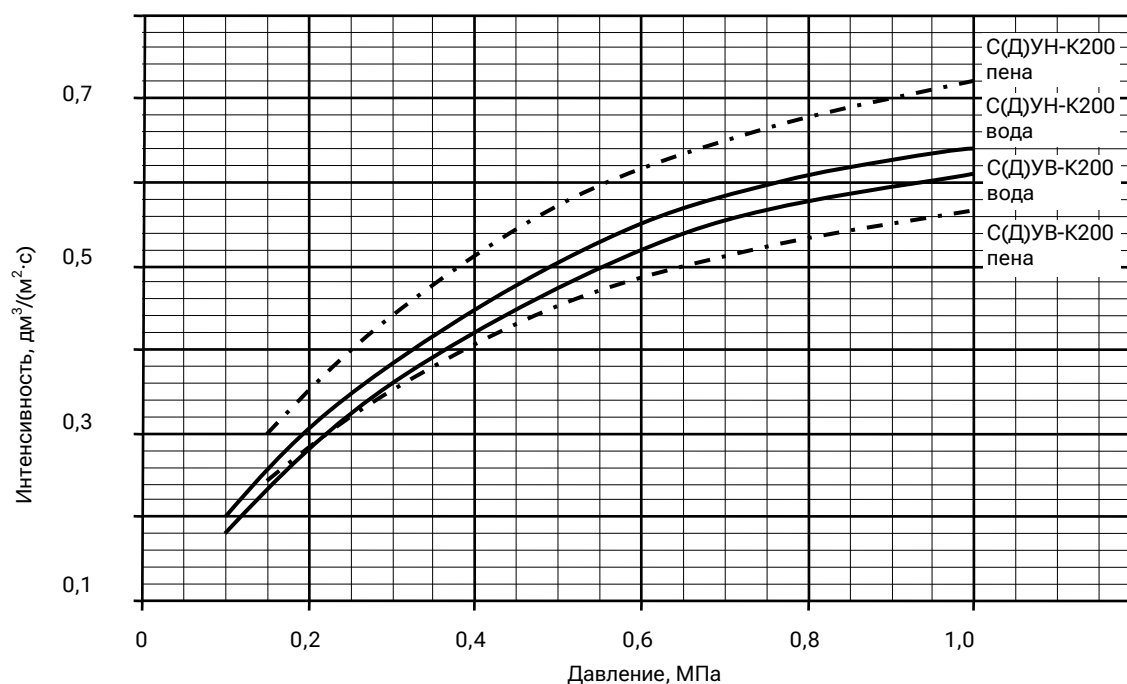
Обозначение	Маркировка	Покрытие
DUY0-PHo1,05-R3/4/B3-«ДУН-К200»	DSU-H – 1,05 – дата	о – без покрытия
DUY0-PBo1,05-R3/4/B3-«ДУВ-К200»	DSU-B – 1,05 – дата	

Маркировка проставляется на розетках и корпусах оросителей.

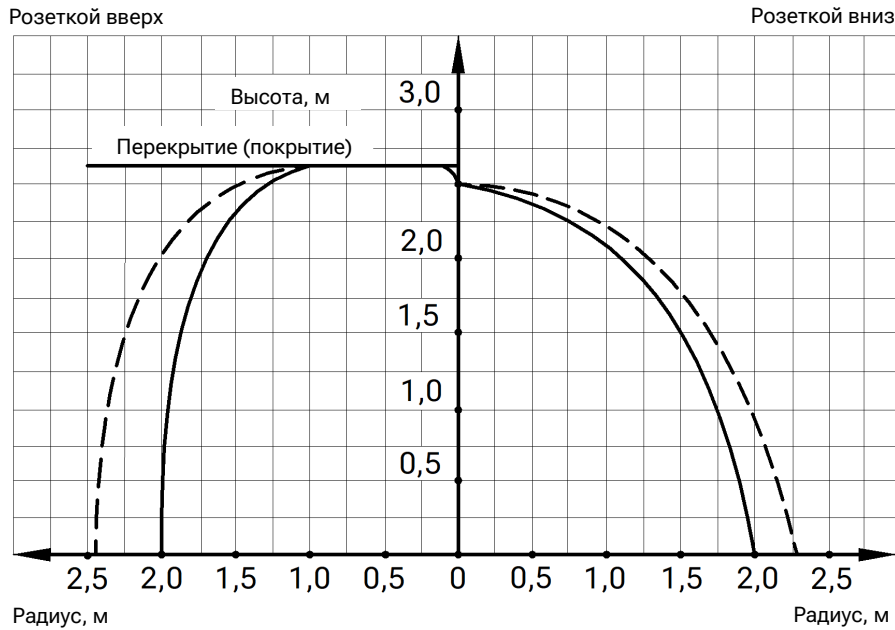
Пример записи обозначения оросителей при заказе и в другой документации в соответствии с ГОСТ Р 51043-2002:

CYS0-PHo1,05-R3/4/P57.B3-«СУН-К200»;  
 CYS0-PBo1,05-R3/4/P57.B3-«СУВ-К200»;  
 DUY0-PHo1,05-R3/4/B3-«ДУН-К200»;  
 DUY0-PBo1,05-R3/4/B3-«ДУВ-К200».

### Графики (эпюры) зависимости средней интенсивности орошения оросителей «С(Д)УВ-К200», «С(Д)УН-К200» от давления на защищаемой площади 12 м<sup>2</sup>

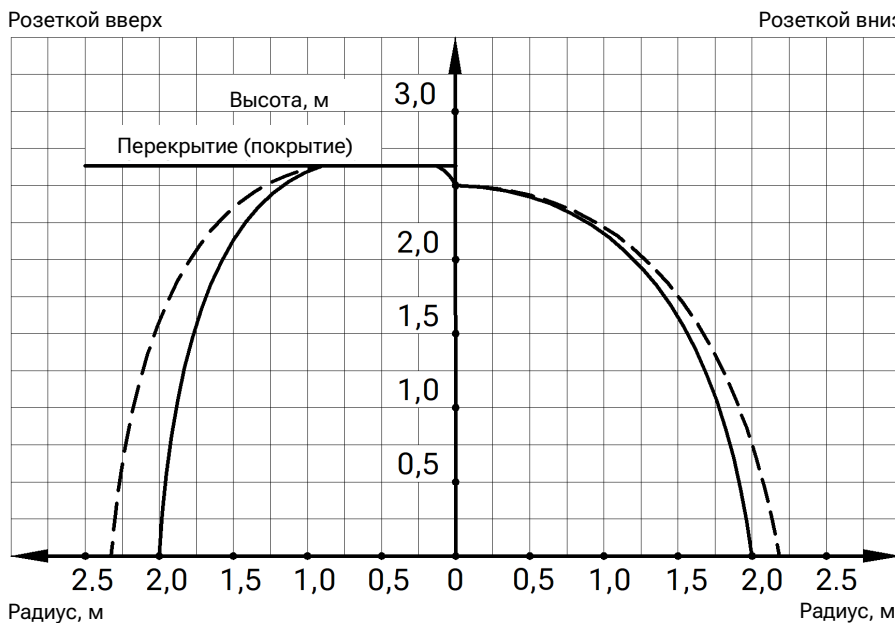


## Карта орошения оросителей «С(Д)УВ-К200», «С(Д)УН-К200» на воде



от 0,10 до 0,20 МПа	
—— 65% внутри / 35% снаружи	—— 72% внутри / 28% снаружи
----- 100% внутри	----- 100% внутри
от 0,20 до 0,40 МПа	
—— 75% внутри / 25% снаружи	—— 79% внутри / 21% снаружи
----- 100% внутри	----- 100% внутри

## Карта орошения оросителей «С(Д)УВ-К200», «С(Д)УН-К200» на пене



от 0,15 до 0,20 МПа	
—— 73% внутри / 27% снаружи	—— 88% внутри / 12% снаружи
----- 100% внутри	----- 100% внутри
от 0,20 до 0,40 МПа	
—— 74% внутри / 26% снаружи	—— 91% внутри / 9% снаружи
----- 100% внутри	----- 100% внутри

Процентное распределение ОТВ по орошаемой площади носит справочно-информационный характер.  
Предельное отклонение значения процентного содержания ОТВ на заданной площади – ±5%.

# Ороситель спринклерный скрытый «CBK», «SSP»



sa-biysk.ru

## CBK

CBK0-PHo0,35-R1/2/P57(68).B3-«CBK-10»  
 CBK0-PHo0,47-R1/2/P57(68).B3-«CBK-12»  
 CBK0-PHo0,42-R1/2/P57(68).B3-«CBK-K80»  
 CBK0-PHo0,60-R1/2/P57(68).B3-«CBK-K115»

## SSP-K

CBK0-PHo0,42-R1/2/P57(68).B3-«SSP-K80»  
 CBK0-PHo0,60-R1/2/P57(68).B3-«SSP-K115»

## Назначение и область применения

Ороситель спринклерный скрытый типов: «CBK-10», «CBK-12», «CBK-K80», «CBK-K115», «SSP-K80», «SSP-K115» (далее – ороситель) устанавливается в автоматических установках водяного пожаротушения (АУП).

Ороситель предназначен для равномерного распределения по защищаемой площади огнетушащего вещества (ОТВ) и устанавливается в подвесных потолках в помещениях с высокими требованиями к внешнему виду (гостиничные холлы, торговые центры, театральные залы и т.д.)

В качестве ОТВ используется вода или вода со смачивателем из водного раствора пенообразователя общего назначения углеродистого синтетического типа «S». Рабочую концентрацию смачивателя следует уточнять по нормативной документации.

Скрытый ороситель представляет собой спринклерный ороситель из ряда «CBK-10», «CBK-12», «CBK-K80», «CBK-K115», «SSP-K80», «SSP-K115» с встроенным в верхнюю часть корпуса магнитом. Ороситель вместе с держателем устанавливается в патрон, монтируемый в подвесной потолок, а снаружи закрывается декоративной крышкой.

Ороситель выполнен в климатическом исполнении В, категории размещения 3 по ГОСТ 15150-69 с нижним температурным пределом в водозаполненной системе плюс 5 °С, в воздушной – минус 60 °С.

## Особенности монтажа

Оросители изготовлены и испытаны в соответствии с требованиями ТУ 28.29.22-169-00226827-2020 «Ороситель спринклерный скрытый», ГОСТ Р 51043-2002 «Установки водяного и пенного пожаротушения автоматические. Оросители.

## Технические характеристики\*

Наименование параметра	Значение параметра для оросителей					
	CBK-10	CBK-K80	CBK-12	CBK-K115	SSP-K80	SSP-K115
Диаметр выходного отверстия, мм	10,5	11,1	12,1	13,3	11,1	13,3
Диапазон рабочих давлений, МПа	0,05 – 1,00					
Коэффициент производительности, $\text{дм}^3/(\text{с} \times 10 \times \text{МПа}^{0,5})$	0,35	0,42	0,47	0,60	0,42	0,60
Защищаемая площадь, $\text{м}^2$	12					
Средняя интенсивность орошения на защищаемой площади при высоте установки оросителя 2,5 м и рабочем давлении $P=0,1 (0,3) \text{ МПа}$ , $\text{дм}^3/(\text{с} \times \text{м}^2)**$	0,070 (0,120)	0,078 (0,130)	0,090 (0,150)	0,100 (0,165)	0,059 (0,101)	0,087 (0,149)
Масса, не более, кг	0,150					
Габаритные размеры, не более, мм	80×60					
Номинальная температура срабатывания крышки, °С	50±3/60±3					
Условное время срабатывания оросителя, не более, с	230					
Условное время срабатывания крышки скрытого оросителя, не более, с	180/120					
Маркировочный цвет жидкости в стеклянной колбе из ряда	оранжевый/красный					
Номинальная температура срабатывания оросителя из ряда, °С	57±3/68±3					
Предельно допустимая рабочая температура оросителя, включительно, °С	до 38/от 39 до 50					
Термочувствительный элемент – стеклянная колба, мм	Ø3×20					
Коэффициент тепловой инерционности спринклерного оросителя, Кт.и., $(\text{мс})^{0,5***}$	<50					
Присоединительная резьба	R1/2					
К-фактор, $\text{LPM}/\text{bar}^{0,5}$	66	80	89	115	80	115

\*Технические характеристики сверяйте с паспортом.

\*\*Предельное отклонение значения средней интенсивности орошения на защищаемой площади  $12 \text{ м}^2 - \pm 5 \%$ .

\*\*\*По технической документации производителя колб.

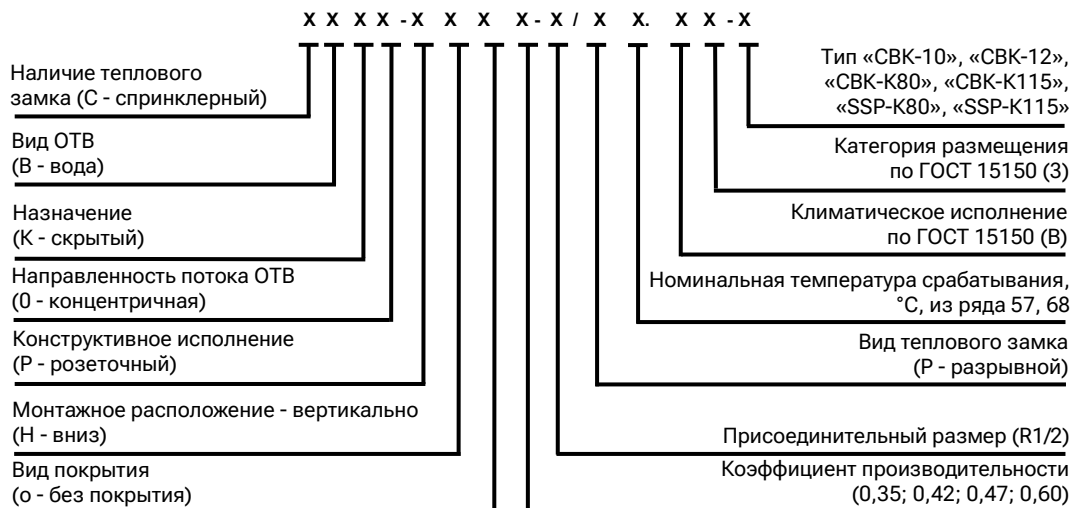
Общие технические требования. Методы испытаний», ГОСТ Р 53289-2009 «Установки водяного пожаротушения автоматические. Оросители спринклерные для подвесных потолков. Огневые испытания» и предназначены для установки в соответствии со стандартами монтажа за подвесными потолками.

Порядок сборки и монтажа оросителей указан в паспорте и в инструкциях по монтажу. Перед установкой следует провести тщательный визуальный осмотр оросителя на наличие маркировки; на отсутствие засорения входной части оросителя; на отсутствие механических повреждений розетки, дужек корпуса, присоединительной резьбы, патрона с вставленным в него держателем, крышки с припаянным замком.

## Функциональные возможности и особенности

- Принципиально новая конструкция оросителей.
- Термочувствительная крышка крепится не к деталям для скрытой установки, а непосредственно к оросителю.
- «Безрезьбовая» конструкция деталей скрытой установки позволяет установить декоративную крышку после проверки системы и оформления потолка.
- Отсутствует механизм выбрасывания розетки - конструкция деталей скрытой установки (патрона) такова, что не влияет на распределение воды оросителями по защищаемой площади.
- Возможность поставки в комплекте с муфтой приварной.
- Любой цвет декоративной крышки.

## Структура обозначения оросителей по ГОСТ Р 51043-2002



## Обозначение и маркировка оросителей по ГОСТ Р 51043-2002

**Обозначение**  
 СВК0-РН00,35-R1/2/P57(68).В3-«СВК-10»  
 СВК0-РН00,47-R1/2/P57(68).В3-«СВК-12»  
 СВК0-РН00,42-R1/2/P57(68).В3-«СВК-К80»  
 СВК0-РН00,60-R1/2/P57(68).В3-«СВК-К115»  
 СВК0-РН00,42-R1/2/P57(68).В3-«SSP-К80»  
 СВК0-РН00,60-R1/2/P57(68).В3-«SSP-К115»

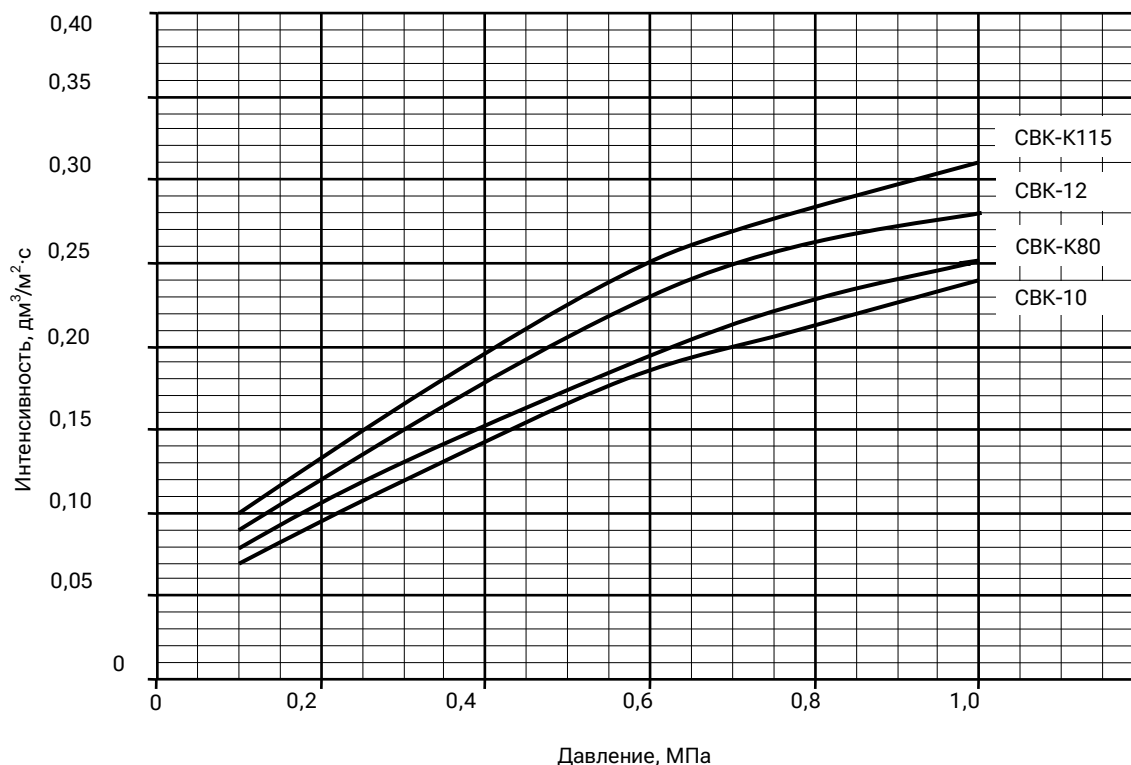
**Маркировка**  
 СК-Н - 0,35 - t°C - дата  
 СК-Н - 0,47 - t°C - дата  
 СК-Н - 0,42 - t°C - дата  
 СК-Н - 0,60 - t°C - дата  
 СК-Н - SB 3232 - SSP-К80 - 0,42 - t°C - дата  
 СК-Н - SB 4932 - SSP-К115 - 0,60 - t°C - дата

Маркировка проставляется на розетках и корпусах оросителей.

Пример записи обозначения оросителей при заказе и в другой документации в соответствии с ГОСТ Р 51043-2002:

СВК0-РН00,35-R1/2/P57.В3-«СВК-10»;  
 СВК0-РН00,60-R1/2/P68.В3-«SSP-К115».

## Графики (эпюры) зависимости интенсивности орошения от давления на защищаемой площади 12 м<sup>2</sup> при высоте установки 2,5 м

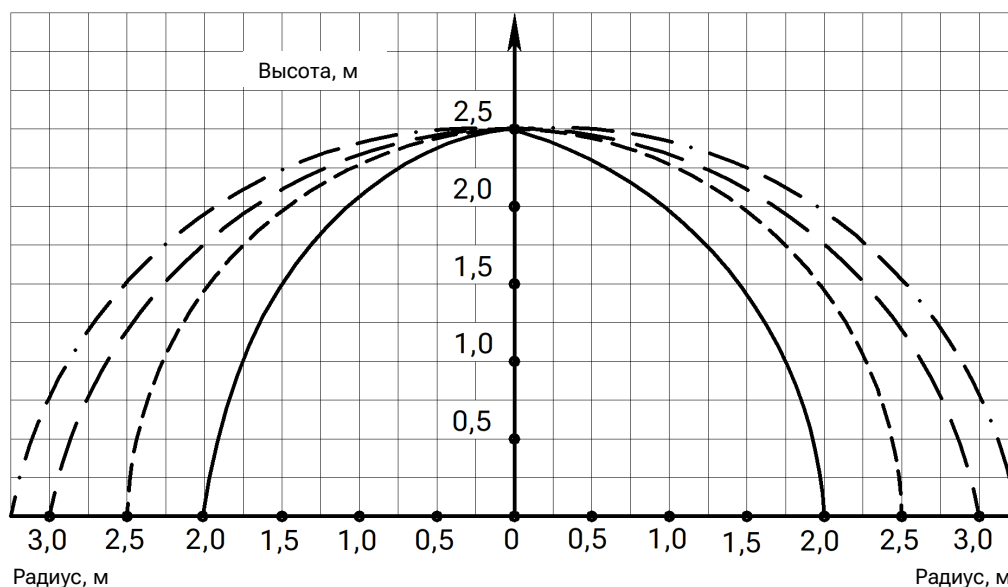


Примечания:

- Графическая зависимость интенсивности орошения от давления носит справочно-информационный характер и предназначена для предварительного подбора оросителя перед проведением гидравлического расчета.
- Предельное отклонение значения интенсивности орошения на защищаемой площади 12 м<sup>2</sup> - ± 5%.



**Карта орошения оросителей спринклерных скрытых «СВК-10», «СВК-12», «СВК-К80», «СВК-К115», «SSP-К80», «SSP-К115» при давлении от 0,05 МПа до 0,40 МПа включительно**



<b>СВК-10</b>	<b>СВК-К80</b>
<ul style="list-style-type: none"> <li>— 75% внутри / 25% снаружи</li> <li>--- 85% внутри / 15% снаружи</li> <li>- · - 95% внутри / 5% снаружи</li> <li>--- 100% внутри</li> </ul>	<ul style="list-style-type: none"> <li>— 70% внутри / 30% снаружи</li> <li>--- 82% внутри / 18% снаружи</li> <li>- · - 95% внутри / 5% снаружи</li> <li>--- 100% внутри</li> </ul>
<b>СВК-12</b>	<b>СВК-К115</b>
<ul style="list-style-type: none"> <li>— 73% внутри / 27% снаружи</li> <li>--- 82% внутри / 18% снаружи</li> <li>- · - 95% внутри / 5% снаружи</li> <li>--- 100% внутри</li> </ul>	<ul style="list-style-type: none"> <li>— 80% внутри / 20% снаружи</li> <li>--- 88% внутри / 12% снаружи</li> <li>- · - 95% внутри / 5% снаружи</li> <li>--- 100% внутри</li> </ul>
<b>SSP-К80</b>	<b>SSP-К115</b>
<ul style="list-style-type: none"> <li>— 55% внутри / 45% снаружи</li> <li>--- 68% внутри / 32% снаружи</li> <li>- · - 90% внутри / 10% снаружи</li> <li>--- 100% внутри</li> </ul>	<ul style="list-style-type: none"> <li>— 60% внутри / 40% снаружи</li> <li>--- 70% внутри / 30% снаружи</li> <li>- · - 90% внутри / 10% снаружи</li> <li>--- 100% внутри</li> </ul>

Процентное распределение ОТВ по орошаемой площади носит справочно-информационный характер.  
Предельное отклонение значения процентного содержания ОТВ на заданной площади – ±5%.

# Ороситель спринклерный быстродействующий повышенной производительности «СОБР®»

## СОБР

CYS0-PHo1,28-R3/4/P68(93,141).B3-«СОБР-17-Н»  
 CYS0-PBo1,28-R3/4/P68(93,141).B3-«СОБР-17-В»  
 CYS0-PHo1,91-R1/P68(93,141).B3-«СОБР-25-Н»  
 CYS0-PBo1,91-R1/P68(93,141).B3-«СОБР-25-В»

## СОБР(Д)

ДYS0-PHo1,28-R3/4/B3-«СОБР-17-Н»  
 ДYS0-PBo1,28-R3/4/B3-«СОБР-17-В»  
 ДYS0-PHo1,91-R1/PB3-«СОБР-25-Н»  
 ДYS0-PBo1,91-R1/PB3-«СОБР-25-В»



sa-biysk.ru

## Назначение и область применения

Ороситель спринклерный быстродействующий повышенной производительности «СОБР» (далее оросители) применяется для раннего подавления огня и используются для защиты высокостеллажных складов со стационарными и передвижными стеллажами с высотой складирования до 12,2 м без применения внутрискеллажных оросителей (проектирование по СП 241.1311500.2015, а также для защиты помещений высотой до 20 м, как ороситель общего назначения (проектирование осуществляется по СП 485.1311500-2020).

По монтажному расположению устанавливается вертикально розеткой вверх и вертикально розеткой вниз.

Оросители разработаны в соответствии с требованиями ГОСТ Р 51043-2002 и ТУ 28.29.22-096-00226827-2017.

Ороситель состоит из корпуса (штуцер и две дужки как единое целое), розетки, стопорного винта и запорного устройства. Запорное устройство включает в себя разрывной термочувствительный элемент – стеклянную колбу, стойку с рычагом, крышку и тарельчатую пружину. Основное усилие в запорном устройстве принимает на себя стойка, соединенная с колбой с помощью рычага.

В спринклерном оросителе вскрытие выходного отверстия происходит за счет разрушения блокирующей стеклянной колбы при расширении наполняющей ее жидкости от разогрева во время пожара.

Оросители спроектированы таким образом, что огнетушащее вещество (ОТВ), проходя через спрофилированное отверстие в корпусе оросителя, подается на розетку, которая задает форму водяного потока и обеспечивает требуемую интенсивность на защищаемой площади.

## Технические характеристики\*

Наименование параметра	Значение параметра для оросителей			
	СОБР-17-Н	СОБР-17-В	СОБР-25-Н	СОБР-25-В
Диаметр выходного отверстия, мм	19,5		24,0	
Диапазон рабочих давлений, МПа	0,1 - 1,2			
Коэффициент производительности, $дм^3/(с \times 10 \times МПа^{0,5})$	1,28		1,91	
Защищаемая площадь, $м^2$	9,6			
Средняя интенсивность орошения, $дм^3/(м^2 \times с)**$ :				
- на воде				
при высоте установки 2,5 м, рабочем давлении $P = 0,1(0,3)$ МПа	0,32(0,52)	0,38(0,65)	0,42(0,75)	0,60(1,00)
- на пене				
при высоте установки 3,0 м, рабочем давлении $P = 0,15(0,30)$ МПа	0,48(0,68)	0,50(0,70)	0,70(1,00)	0,70(1,00)
Кратность пены, не менее	5			
Коэффициент тепловой инерционности спринклерного оросителя Кт.и., $(м \times с)^{0,5}***$	<45			
Номинальная температура срабатывания, °С	68±3/93±3/141±5			
Номинальное время срабатывания, не более, с	300/380/600			
Маркировочный цвет жидкости в колбе	красный/зелёный/голубой			
Предельно допустимая рабочая температура оросителя, включительно, °С	до 50 включ./от 53 до 70 включ./от 71 до 100 включ.			
Масса, кг	0,160	0,230	0,220	0,280
Габаритные размеры, мм, не более:				
- высота;	96	91	99	97
- ширина	52	73	55	73
Наружная присоединительная резьба	R3/4		R1	
К-фактор, $LPM/bar^{0,5}$	242		362	

\*Технические характеристики сверяйте с паспортом.

\*\*Предельное отклонение значения средней интенсивности орошения на защищаемой площади  $12 м^2 - \pm 5 \%$ .

\*\*\*По технической документации производителя колб.

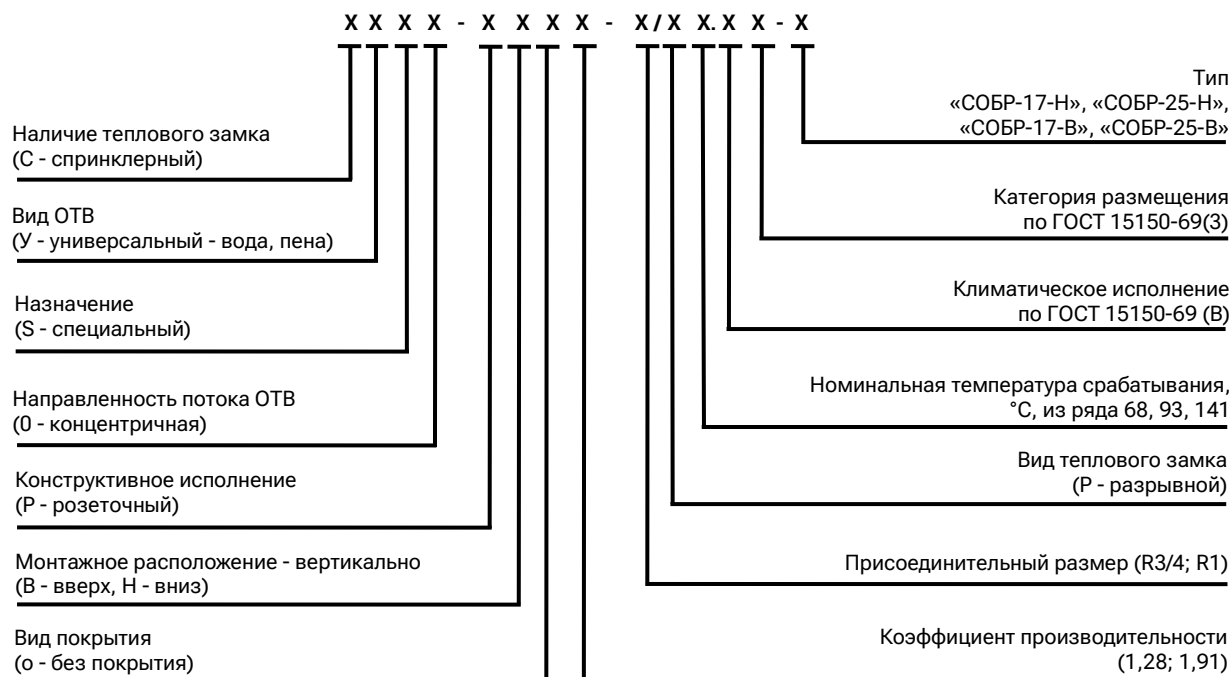
Для оросителей, проектируемых как оросители общего назначения, в качестве ОТВ используется вода, пена низкой кратности из водного раствора пенообразователя общего назначения углеродистого синтетического типа «s» при наличии на него обязательного сертификата соответствия требованиям ТР ЕАЭС 043/2017 с указанием в нем концентрации рабочего раствора или вода со смачивателем. Рабочую концентрацию смачивателя следует уточнять по нормативной документации.

Следует отметить, что у оросителя очень высокая концентрация воды в пределах нормируемой площади орошения. Поэтому оросители обладают высокой средней интенсивностью орошения (см. графический материал) и равномерностью распределения воды по защищаемой площади (коэффициент равномерности 0,46 при норме не более 0,5). Благодаря совокупности этих технических параметров обеспечивается рациональный расход ОТВ и, как следствие, снижение стоимости защиты единицы поверхности.

## Функциональные возможности и особенности

- Гарантийный срок эксплуатации оросителей от 3-х до 6-ти лет.
- Возможность работы на водном растворе пенообразователя.
- Изготовление с резьбовым уплотнителем (герметиком).
- Расширенная линейка оросителей в сравнении с зарубежными аналогами.

## Структура обозначения оросителей по ГОСТ Р 51043-2002



## Обозначение и маркировка оросителей по ГОСТ Р 51043-2002

Обозначение	Маркировка	Покрытие
CYS0-PH01,28-R3/4/P68.B3-«СОБР-17-Н»	CYS-H - 1,28 - 68° С - дата	о - без покрытия
CYS0-PH01,28-R3/4/P93.B3-«СОБР-17-Н»	CYS-H - 1,28 - 93° С - дата	
CYS0-PH01,28-R3/4/P141.B3-«СОБР-17-Н»	CYS-H - 1,28 - 141° С - дата	
CYS0-PBo1,28-R3/4/P68.B3-«СОБР-17-В»	CYS-B - 1,28 - 68° С - дата	
CYS0-PBo1,28-R3/4/P93.B3-«СОБР-17-В»	CYS-B - 1,28 - 93° С - дата	
CYS0-PBo1,28-R3/4/P141.B3-«СОБР-17-В»	CYS-B - 1,28 - 141° С - дата	
CYS0-PH01,91-R1/P68.B3-«СОБР-25-Н»	CYS-H - 1,91 - 68° С - дата	
CYS0-PH01,91-R1/P93.B3-«СОБР-25-Н»	CYS-H - 1,91 - 93° С - дата	
CYS0-PH01,91-R1/P141.B3-«СОБР-25-Н»	CYS-H - 1,91 - 141° С - дата	
CYS0-PBo1,91-R1/P68.B3-«СОБР-25-В»	CYS-B - 1,91 - 68° С - дата	
CYS0-PBo1,91-R1/P93.B3-«СОБР-25-В»	CYS-B - 1,91 - 93° С - дата	
CYS0-PBo1,91-R1/P141.B3-«СОБР-25-В»	CYS-B - 1,91 - 141° С - дата	

Маркировка проставляется на розетках и корпусах оросителей.

Пример записи обозначения оросителей при заказе и в другой документации в соответствии с ГОСТ Р 51043-2002:

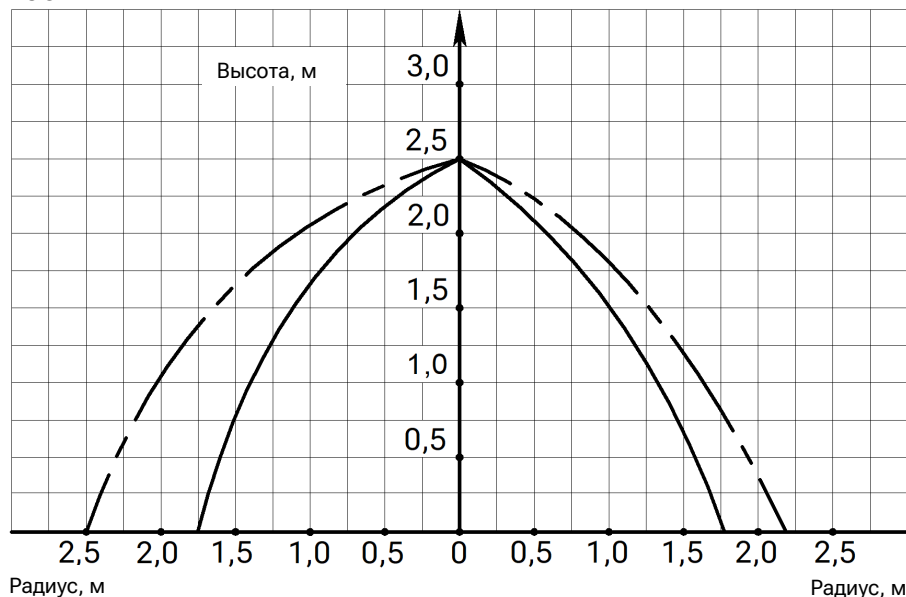
CYS0-PH01,28-R3/4/P68.B3-«СОБР-17-Н»;

CYS0-PBo1,91-R1/P93.B3-«СОБР-25-В».

## Карты орошения оросителей «СОБР®» на воде

«СОБР-17-Н»

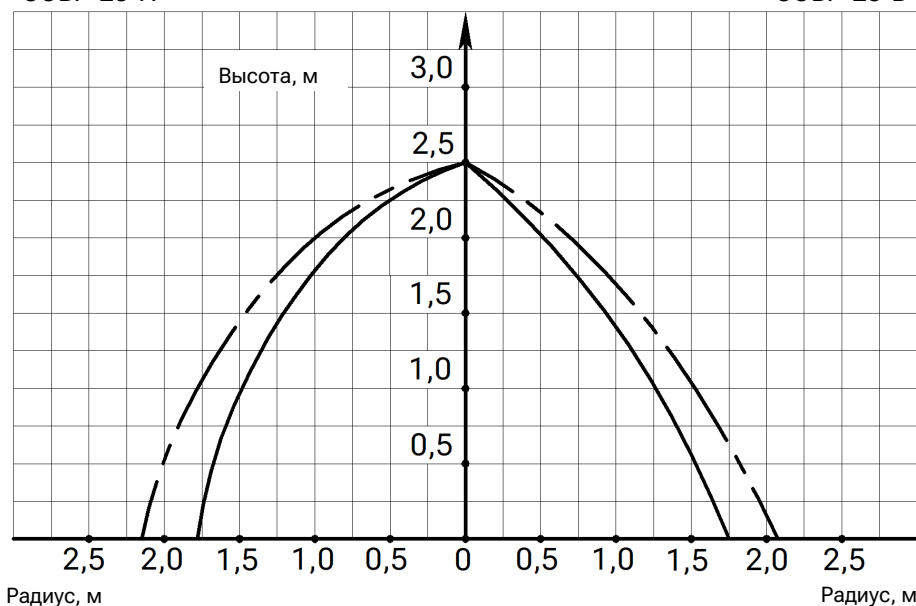
«СОБР-17-В»



до 0,1 МПа вкл.	
— 78% внутри / 24% снаружи - - - 100% внутри	— 90% внутри / 10% снаружи - - - 100% внутри
от 0,1 до 0,3 МПа	
— 71% внутри / 29% снаружи - - - 100% внутри	— 88% внутри / 12% снаружи - - - 100% внутри

«СОБР-25-Н»

«СОБР-25-В»



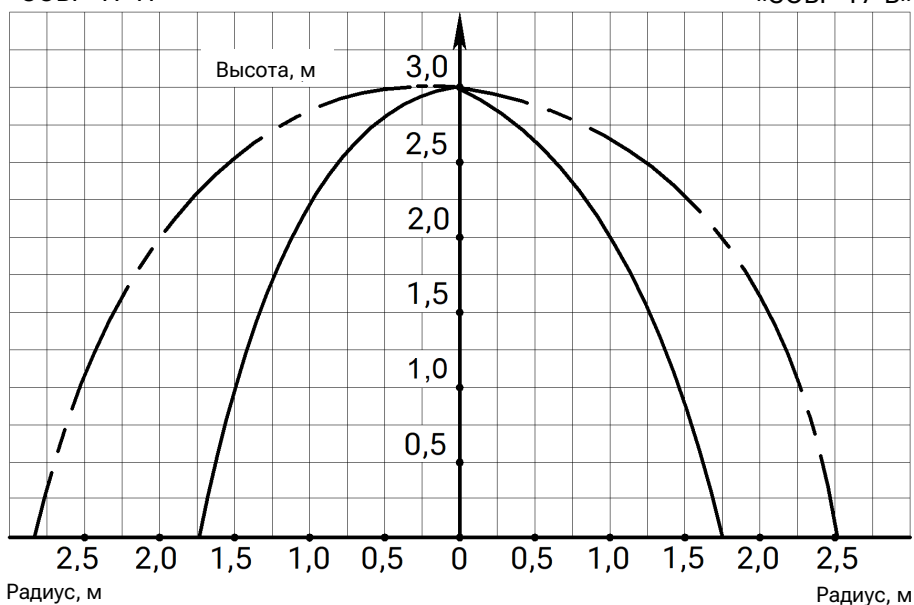
до 0,1 МПа вкл.	
— 67% внутри / 33% снаружи - - - 100% внутри	— 95% внутри / 5% снаружи - - - 100% внутри
от 0,1 до 0,3 МПа	
— 69% внутри / 31% снаружи - - - 100% внутри	— 88% внутри / 12% снаружи - - - 100% внутри

Процентное распределение ОТВ по орошаемой площади носит справочно-информационный характер.  
 Предельное отклонение значения процентного содержания ОТВ на заданной площади – ±5%.

## Карты орошения оросителей «СОБР®» на пене

«СОБР-17-Н»

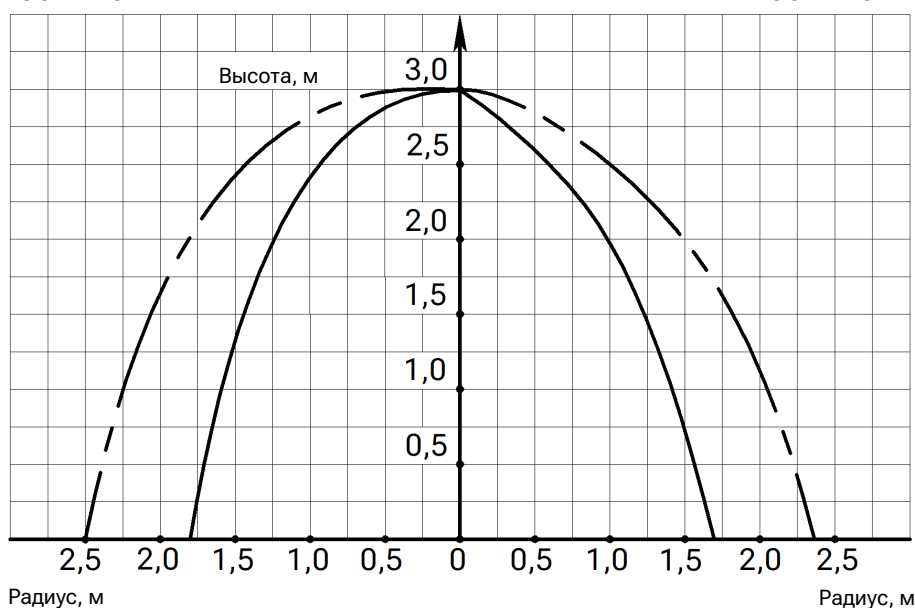
«СОБР-17-В»



0,15 МПа	
— 92% внутри / 8% снаружи - - - 100% внутри	— 93% внутри / 7% снаружи - - - 100% внутри
0,3 МПа	
— 93% внутри / 7% снаружи - - - 100% внутри	— 94% внутри / 6% снаружи - - - 100% внутри

«СОБР-25-Н»

«СОБР-25-В»

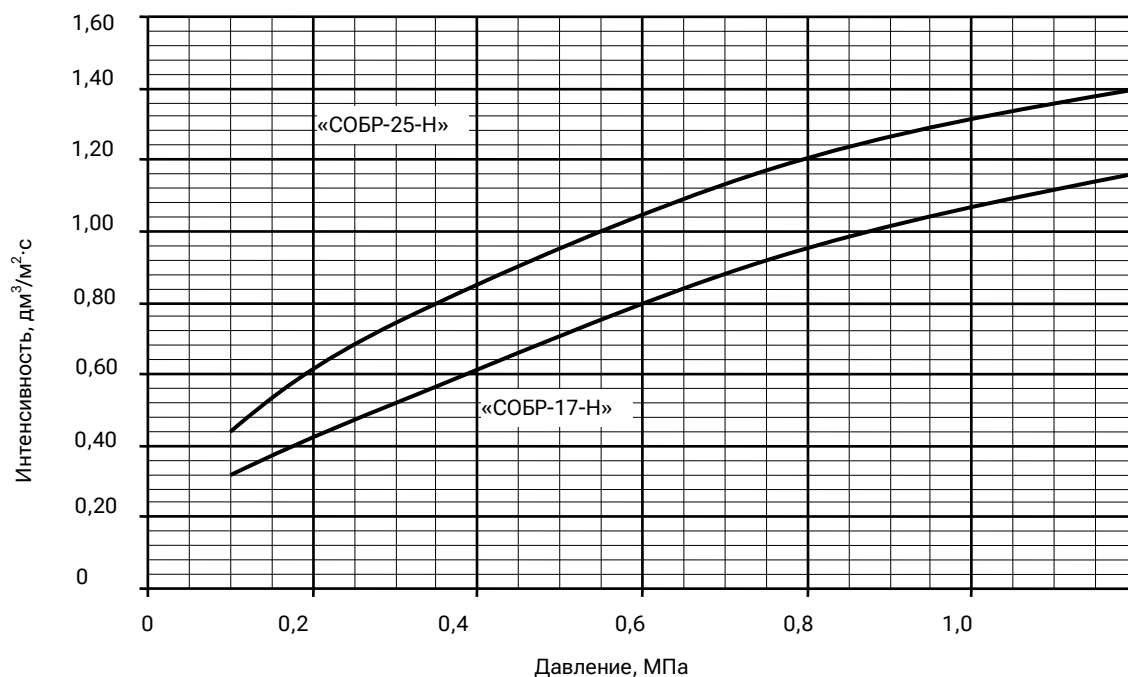


0,15 МПа	
— 91% внутри / 9% снаружи - - - 100% внутри	— 91% внутри / 9% снаружи - - - 100% внутри
0,3 МПа	
— 92% внутри / 8% снаружи - - - 100% внутри	— 92% внутри / 8% снаружи - - - 100% внутри

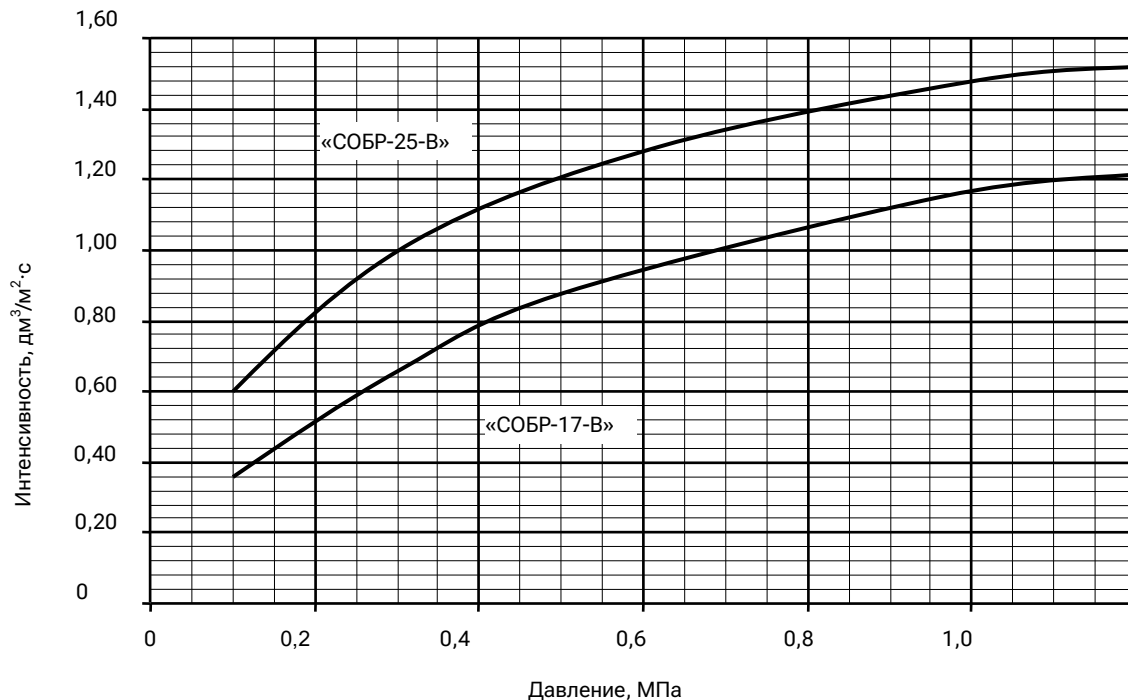
Процентное распределение ОТВ по орошаемой площади носит справочно-информационный характер.  
 Предельное отклонение значения процентного содержания ОТВ на заданной площади – ±5%.

**Графики (эпюры) зависимости средней интенсивности орошения от давления на воде на защищаемой площади 9,6 м<sup>2</sup> при высоте установки 2,5 м**

**«СОБР-17-Н», «СОБР-25-Н»**



**«СОБР-17-В», «СОБР-25-В»**



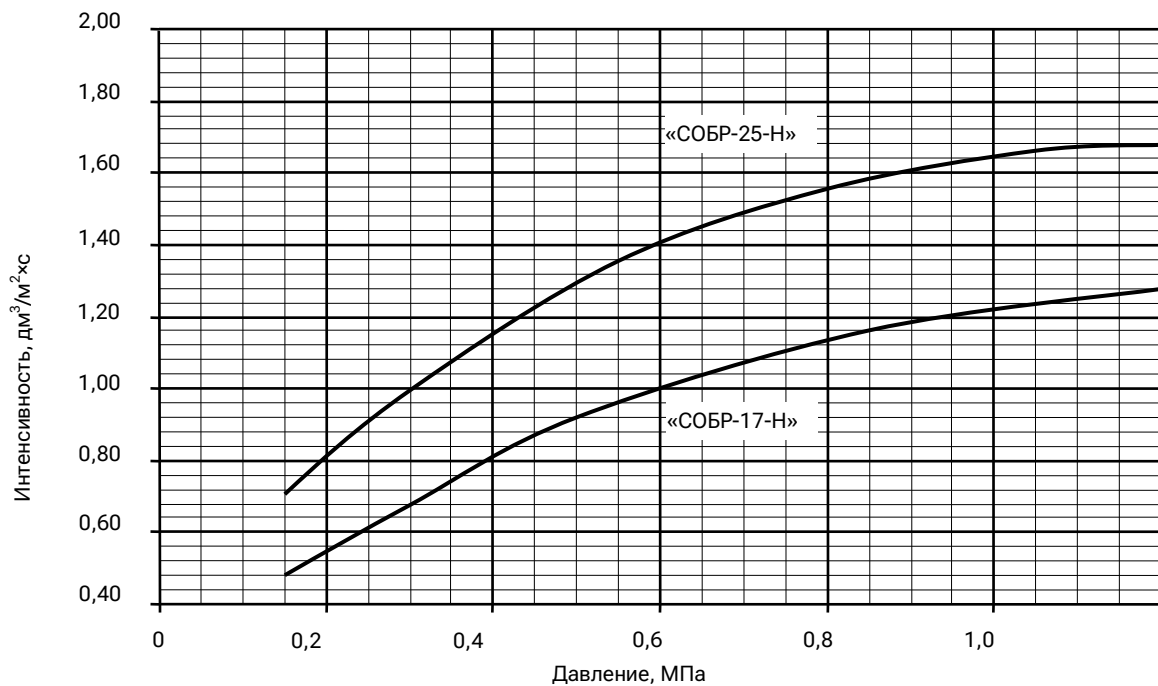
**Примечания:**

1. Графическая зависимость интенсивности орошения от давления предназначена для предварительного подбора оросителя перед проведением гидравлического расчета.
2. Предельное отклонение значения интенсивности орошения на защищаемой площади – ±5 %.

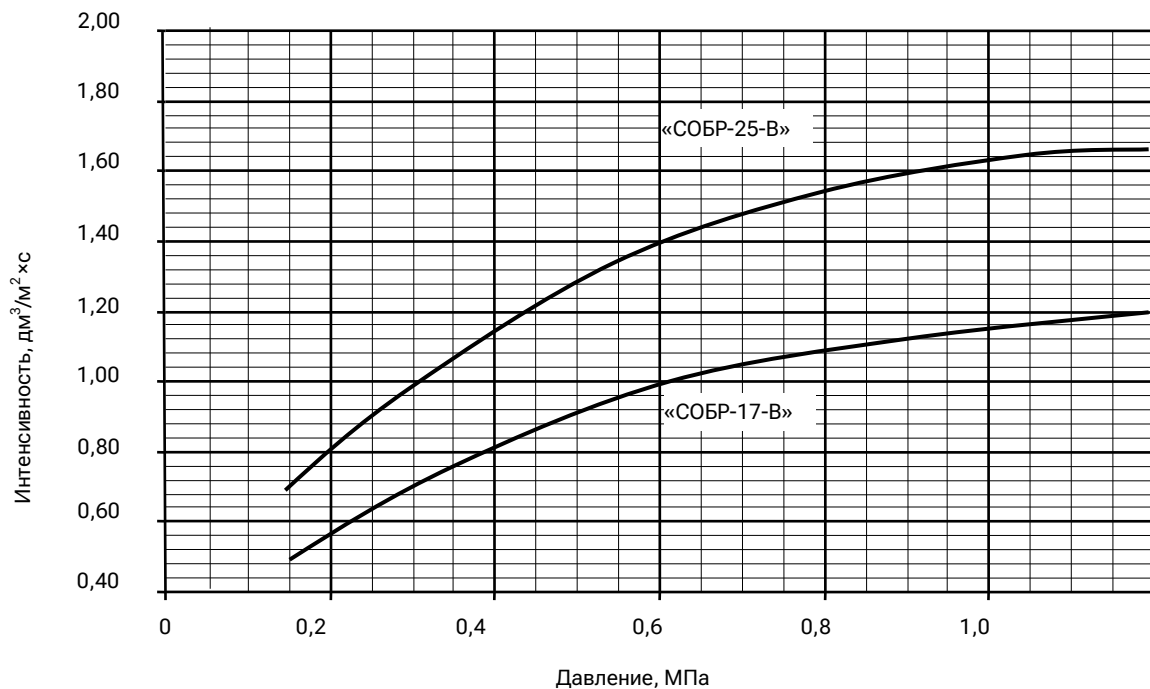


**Графики (эпюры) зависимости средней интенсивности орошения от давления на пене на защищаемой площади 9,6 м<sup>2</sup> при высоте установки 3 м**

**«СОБР-17-Н», «СОБР-25-Н»**



**«СОБР-17-В», «СОБР-25-В»**



**Примечания:**

1. Графическая зависимость интенсивности орошения от давления предназначена для предварительного подбора оросителя перед проведением гидравлического расчета.
2. Предельное отклонение значения интенсивности орошения на защищаемой площади – ±5 %.

# Ороситель (распылитель) спринклерный и дренчерный тонкораспылённой воды «Бриз®»



sa-biysk.ru



## БРИЗ

CBS0-ПНО(д)0,085-R1/2/P57(68, 79, 93, 141, 182).B3-«Бриз-9/K16»  
CBS0-ПНО(д)0,085-R1/2/P57(68, 79, 93, 141, 182).B3-«Бриз-12/K16»  
CBS0-ПНО(д)0,120-R1/2/P57(68, 79, 93, 141, 182).B3-«Бриз-9/K23»  
CBS0-ПНО(д)0,120-R1/2/P57(68, 79, 93, 141, 182).B3-«Бриз-12/K23»  
CBS0-ПНО(д)0,120-R1/2/P57(68, 79, 93, 141, 182).B3-«Бриз-16/K23»

## БРИЗ(Д)

ДBS0-ПНО(д)0,085-R1/2/B3-«Бриз-9/K16»  
ДBS0-ПНО(д)0,085-R1/2/B3-«Бриз-12/K16»  
ДBS0-ПНО(д)0,120-R1/2/B3-«Бриз-9/K23»  
ДBS0-ПНО(д)0,120-R1/2/B3-«Бриз-12/K23»  
ДBS0-ПНО(д)0,120-R1/2/B3-«Бриз-16/K23»

## Назначение и область применения

Ороситель спринклерный и дренчерный тонкораспыленной воды «Бриз» устанавливается в автоматических установках водяного пожаротушения (АУП-ТРВ).

Оросители предназначены для равномерного распределения воды по защищаемой площади и объему путем создания тонкодисперсного потока воды и применяется для защиты помещений: книгохранилищ, библиотек, цирков, музеев, картинных галерей, концертных и кинозалов, магазинов, гостиниц, больниц, а так же производственных помещений, предприятий по обслуживанию автомобилей, гаражей, стоянок.

По монтажному расположению ороситель устанавливается рассекателем вертикально вниз.

Оросители разработаны в соответствии с требованиями ГОСТ Р 51043-2002 и ТУ 28.29.22-165-00226827-2020.

Ороситель спринклерный состоит из корпуса (штуцер и две дужки как единое целое), рассекателя, фильтра, стопорного винта, втулки с несколькими выходными отверстиями, запорного устройства. Запорное устройство включает в себя разрывной термочувствительный элемент – стеклянную быстродействующую колбу, крышку и тарельчатую пружину. Дренчерный ороситель - без запорного устройства.

Оросители спроектированы таким образом, что ОТВ, проходя через спрофилированные отверстия во втулке оросителя, подается на рассекатель, который формирует однородный тонкораспыленный поток капель. Конструкция рассекателя рассчитана для работы в рабочем диапазоне давлений от 0,6 до 1,6 МПа. Он задает форму водяного потока и обеспечивает требуемую защищаемую площадь.

При производстве оросителей используются унифицированные корпуса и запорные устройства.

## Функциональные возможности и особенности

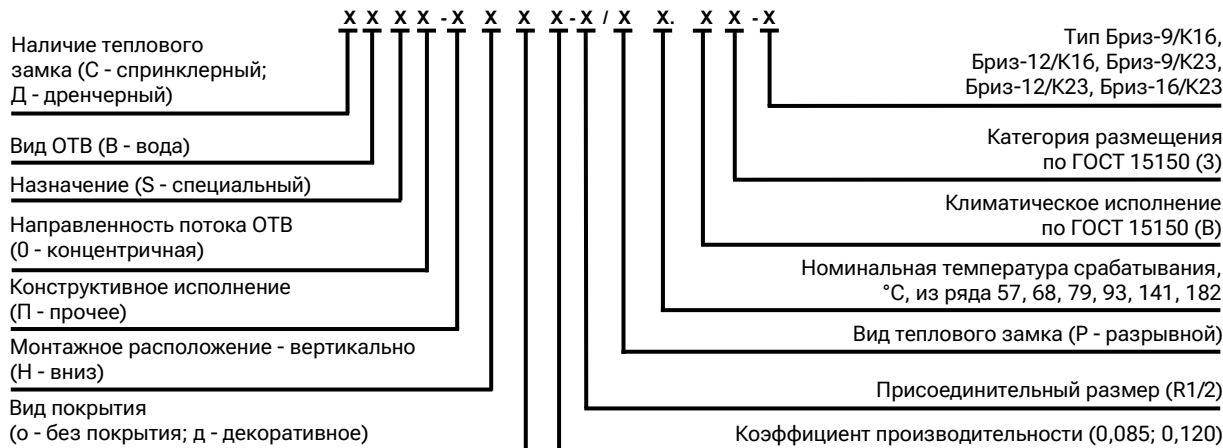
- Представленная линейка оросителей позволяет гибко подобрать требуемую интенсивность на защищаемой площади для различных групп помещений, в зависимости от расстояния между оросителями и высоты их установки.
- Обеспечивают высокую равномерность орошения защищаемой площади.
- Новаторская конструкция и отличный от аналогов принцип распыления.
- Снижение общей стоимости защиты объектов на основе технико-экономических расчётов.
- Возможность поставки в комплекте с муфтой приварной.
- Изготовление с резьбовым уплотнителем (герметиком).
- Фильтр - сетка из коррозионно-стойкого материала установлен внутри корпуса.

## Технические характеристики\*

Наименование параметра	Значение параметра для оросителей				
	«Бриз-9/K16»	«Бриз-12/K16»	«Бриз-9/K23»	«Бриз-12/K23»	«Бриз-16/K23»
Приведенный диаметр выходного отверстия (мин. диаметр), мм	5,4(2)		6,6(2)		
Диапазон рабочих давлений, МПа	0,60 – 1,60				
Защищаемая площадь, м <sup>2</sup>	9	12	9	12	16
Коэффициент производительности, дм <sup>3</sup> /(с×10×МПа <sup>0,5</sup> )	0,085		0,120		
Средняя интенсивность орошения на защищаемой площади при высоте установки оросителя 2,5 м, рабочем давлении Р=0,6 МПа, не менее, дм <sup>3</sup> /(м <sup>2</sup> ×с)	0,055	0,040	0,080	0,065	0,045
Номинальная температура срабатывания спринклерного оросителя из ряда, °С	57±3/68±3/79±3/93±3/141±5/182±5				
Предельно допустимая рабочая температура, °С	до 38 включ./до 50 включ./от 51 до 58 включ./от 53 до 70 включ./от 71 до 100 включ./от 101 до 140 включ.				
Номинальное время срабатывания спринклерного оросителя из ряда, не более, с	300/300/330/380/600/600				
Маркировочный цвет жидкости в стеклянной колбе из ряда	оранжевый/красный/желтый/зеленый/голубой/фиолетовый				
Масса, не более, кг	0,065				
Габаритные размеры, не более, мм	30×25×60				
Средний диаметр капель в потоке, не более, мкм	150				
Диаметр ячейки фильтра - сетки, не более, мм	1,6				
Коэффициент тепловой инерционности спринклерного оросителя, Кт.и., (м×с) <sup>0,5</sup> **	<50				
К-фактор, LPM/bar <sup>0,5</sup>	16		23		
Присоединительная резьба	R1/2				

\*Технические характеристики сверяйте с паспортом.  
\*\*По технической документации производителя колб.

## Структура обозначения оросителей (распылителей) по ГОСТ Р 51043-2002



## Обозначение и маркировка оросителей (распылителей) по ГОСТ Р 51043-2002

Обозначение	Маркировка	Покрытие
CBS0-ПHo(д)0,085-R1/2/P57(68,79,93,141,182).B3-«Брыз-9/К16»	CS-H - Брыз-9 - 0,085 - t°C - дата	о - без покрытия д - декоративное полиэфирное (полиэстеровое)
CBS0-ПHo(д)0,085-R1/2/P57(68,79,93,141,182).B3-«Брыз-12/К16»	CS-H - Брыз-12 - 0,085 - t°C - дата	
CBS0-ПHo(д)0,120-R1/2/P57(68,79,93,141,182).B3-«Брыз-9/К23»	CS-H - Брыз-9 - 0,120 - t°C - дата	
CBS0-ПHo(д)0,120-R1/2/P57(68,79,93,141,182).B3-«Брыз-12/К23»	CS-H - Брыз-12 - 0,120 - t°C - дата	
CBS0-ПHo(д)0,120-R1/2/P57(68,79,93,141,182).B3-«Брыз-16/К23»	CS-H - Брыз-16 - 0,120 - t°C - дата	
ДBS0-ПHo(д)0,085-R1/2/B3-«Брыз-9/К16»	DS-H - Брыз-9 - 0,085 - дата	
ДBS0-ПHo(д)0,085-R1/2/B3-«Брыз-12/К16»	DS-H - Брыз-12 - 0,085 - дата	
ДBS0-ПHo(д)0,120-R1/2/B3-«Брыз-9/К23»	DS-H - Брыз-9 - 0,120 - дата	
ДBS0-ПHo(д)0,120-R1/2/B3-«Брыз-12/К23»	DS-H - Брыз-12 - 0,120 - дата	
ДBS0-ПHo(д)0,120-R1/2/B3-«Брыз-16/К23»	DS-H - Брыз-16 - 0,120 - дата	

Необходимо обратить внимание на то, что маркировка оросителей отличается от их обозначения. Маркировка – это условное обозначение оросителей «CS-H» или «DS-H», «Брыз» - тип оросителя, «9» - защищаемая площадь (9,12,16). Маркируется также коэффициент производительности (0,085 или 0,120), К-фактор (К16 и К23), номинальная температура срабатывания спринклерных оросителей (57, 68, 79, 93, 141 °С), дата изготовления оросителя – год и месяц, товарный знак предприятия. Проставляется маркировка на розетках и корпусах оросителей.

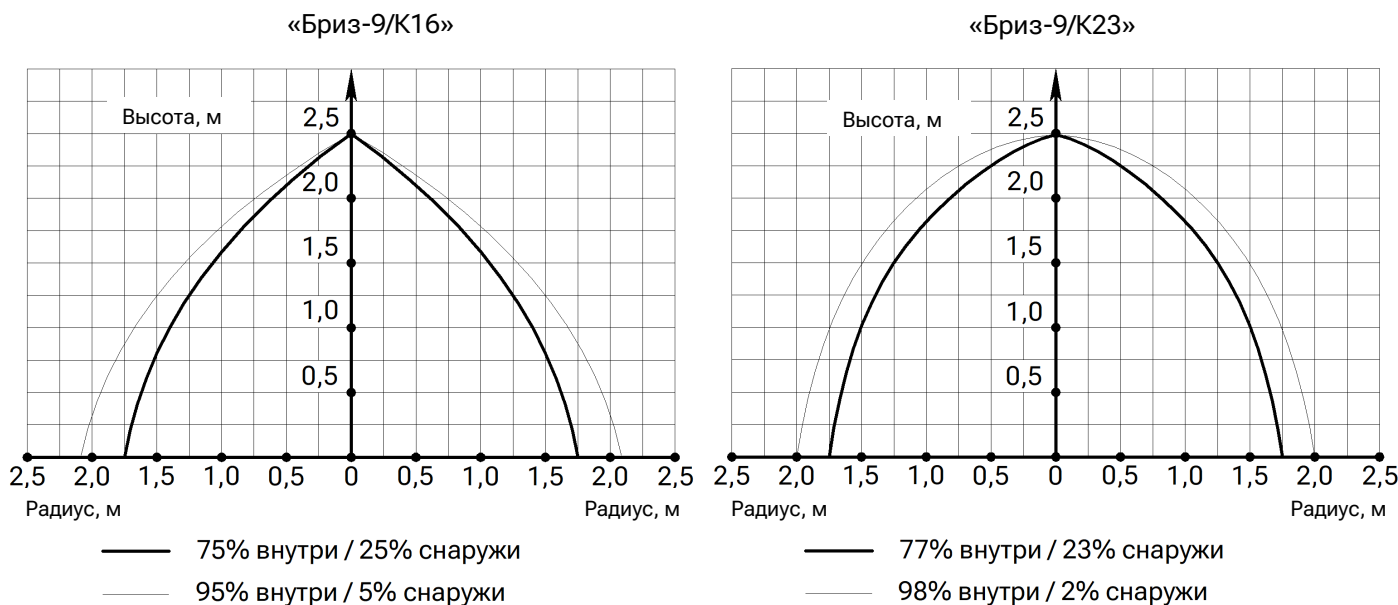
Пример записи обозначения оросителей при заказе и в другой документации в соответствии с ГОСТ Р 51043-2002:

CBS0-ПHo0,085-R1/2/P57.B3-«Брыз-12/К16»;  
ДBS0-ПHд0,085-R1/2/B3-«Брыз-12/К16» - белый.

## Карты орошения оросителей (распылителей) «Брыз» установкой вертикально вниз при давлении 0,6 МПа

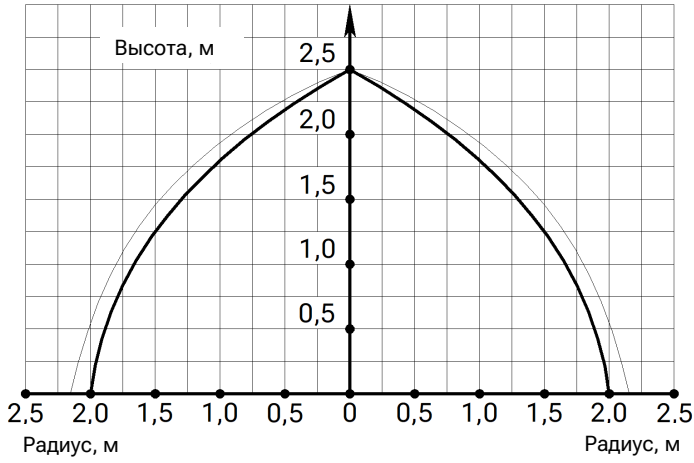
Эпюры орошения оросителей «Брыз» на защищаемой площади при давлении в рабочем диапазоне. Тонкими линиями указаны эпюры орошения на всей орошаемой площади.

При высоте установки оросителей свыше 2,5 м защищаемая площадь орошения существенно не меняется.



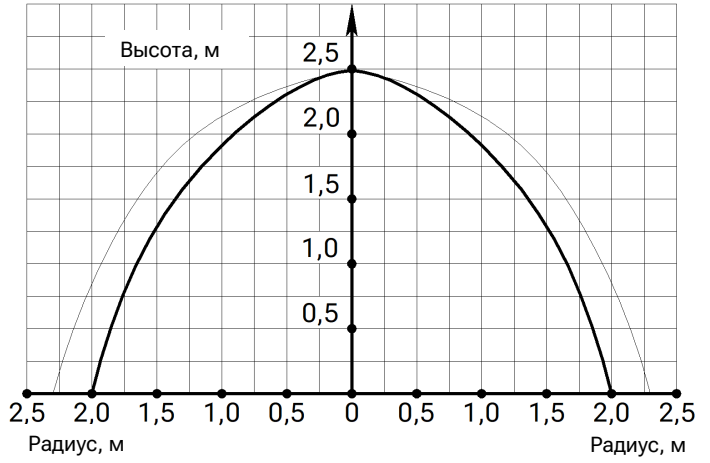
Процентное распределение ОТВ по орошаемой площади носит справочно-информационный характер. Предельное отклонение значения процентного содержания ОТВ на заданной площади – ±5%.

«Бриз-12/К16»



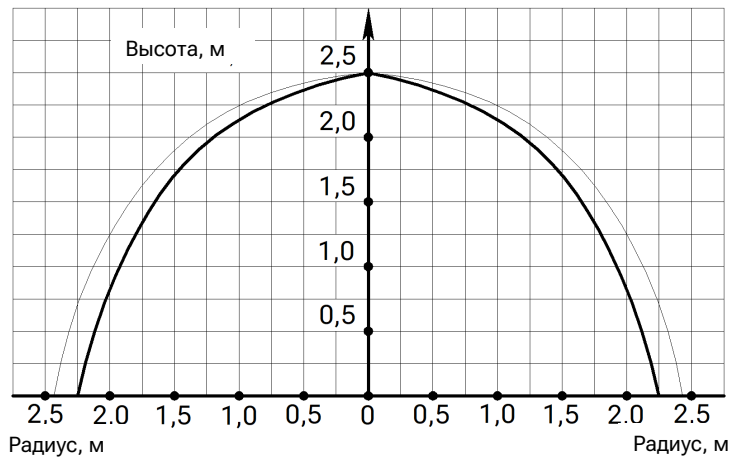
— 73% внутри / 27% снаружи  
 - - 94% внутри / 6% снаружи

«Бриз-12/К23»



— 83% внутри / 17% снаружи  
 - - 98% внутри / 2% снаружи

«Бриз-16/К23»



— 77% внутри / 23% снаружи  
 - - 97% внутри / 3% снаружи

Процентное распределение ОТВ по орошаемой площади носит справочно-информационный характер. Предельное отклонение значения процентного содержания ОТВ на заданной площади – ±5%.

# Ороситель (распылитель) спринклерный и дренчерный тонкораспыленной воды розеткой вверх «Бриз® – Вертикаль»



**БРИЗ-Вертикаль** CBS0-ПВо(д)0,08-R1/2/P57(68, 79, 93, 141, 82).B3-«Бриз-Вертикаль»  
 DBS0-ПВо(д)0,08-R1/2/B3-«Бриз-Вертикаль»

## Назначение и область применения

Оросители (распылители) спринклерные и дренчерные тонкораспыленной воды розеткой вверх «Бриз-Вертикаль» устанавливаются в автоматических установках водяного пожаротушения (АУП-ТРВ).

Оросители предназначены для равномерного распределения воды по защищаемой площади и объему путем создания тонкодисперсного потока воды и применяются для защиты помещений: книгохранилищ, библиотек, цирков, музеев, картинных галерей, концертных и кинозалов, магазинов, гостиниц, больниц, а так же производственных помещений, предприятий по обслуживанию автомобилей, гаражей, стоянок.

По монтажному расположению оросители устанавливаются розеткой (винтом) вертикально вверх.

Оросители разработаны в соответствии с требованиями ТУ 28.29.22-165-00226827-2020 и ГОСТ Р 51043-2002.

Ороситель спринклерный состоит из корпуса (штуцер и две дужки как единое целое), розетки (винта), втулки, фильтра, стопорного винта и запорного устройства. Запорное устройство включает в себя разрывной термочувствительный элемент – стеклянную быстродействующую колбу, крышку и тарельчатую пружину.

## Технические характеристики\*

Наименование параметра	Значение параметра
Диаметр выходного отверстия	5,3 мм
Диапазон рабочих давлений, МПа	0,60 – 1,60
Коэффициент производительности, $\text{дм}^3/(\text{с} \times 10 \times \text{МПа}^{0,5})$	0,08
Защищаемая площадь, $\text{м}^2$	9
Средняя интенсивность орошения на защищаемой площади при высоте установки оросителя 2,5 м и рабочем давлении $P=0,6$ МПа, не менее, $\text{дм}^3/(\text{м}^2 \times \text{с})$	0,04
Номинальная температура срабатывания спринклерного оросителя из ряда, °C	57±3/68±3/79±3/93±3/141±5/182±5
Предельно допустимая рабочая температура оросителя спринклерного, °C	до 38 включ./до 50 включ./от 51 до 58 включ./от 53 до 70 включ./от 71 до 100 включ./от 101 до 140 включ.
Номинальное время срабатывания спринклерного оросителя, не более, с	300/300/330/380/600/600
Маркировочный цвет жидкости в стеклянной колбе спринклерного оросителя из ряда	оранжевый/красный/желтый/зеленый/голубой/фиолетовый
Масса, не более, кг	0,065
Габаритные размеры, не более, мм	30×22×60
Средний диаметр капель в потоке, не более, мкм	150
Диаметр ячейки фильтра - сетки, не более, мм	1,6
Коэффициент тепловой инерционности спринклерного оросителя Кт.и., $(\text{м} \times \text{с})^{0,5**}$	<50
Присоединительная резьба	R1/2
К-фактор, $\text{LPM}/\text{bar}^{0,5}$	15

\*Технические характеристики сверяйте с паспортом.  
 \*\*По технической документации производителя колб.

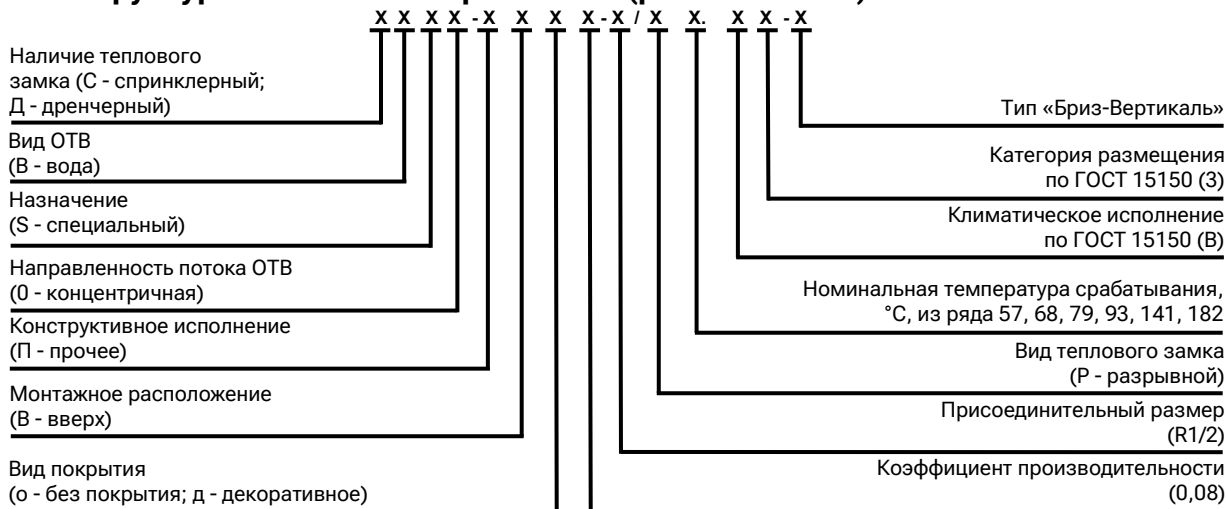
Дренчерный ороситель - без запорного устройства.

Оросители спроектированы таким образом, что вода, проходя через спрофилированное отверстие во втулке оросителя, подается на винт, который формирует однородный тонкораспыленный поток капель размером до 150 мкм. Конструкция винта рассчитана для работы в рабочем диапазоне давлений от 0,6 до 1,6 МПа. Он задает форму водяного потока и обеспечивает требуемую защищаемую площадь.

## Функциональные возможности и особенности

- Ороситель обеспечивает высокую равномерность орошения защищаемой площади.
- Новаторская конструкция и отличный от аналогов принцип распыления.
- Снижение общей стоимости защиты объектов на основании технико-экономических расчетов.
- Возможность поставки в комплекте с муфтой приварной.
- Изготовление с резьбовым уплотнителем (герметиком).
- Фильтр - сетка из коррозионно-стойкого материала установлен внутри корпуса.

## Структура обозначения оросителей (распылителей) по ГОСТ Р 51043-2002



## Обозначение и маркировка оросителей (распылителей) по ГОСТ Р 51043-2002

Обозначение	Маркировка	Покрытие
CBS0-ПВо(д)0,08-R1/2/P57(68, 79, 93, 141, 182).B3-«Бриз-Вертикаль»	CS-B – Бриз-В – 0,08 – t°C – дата	о – без покрытия д – декоративное полиэфирное (полиэстеровое)
DBS0-ПВо(д)0,08-R1/2/B3-«Бриз-Вертикаль»	ДС-B – Бриз-В – 0,08 – дата	

Маркировка проставляется на розетках и корпусах оросителей.

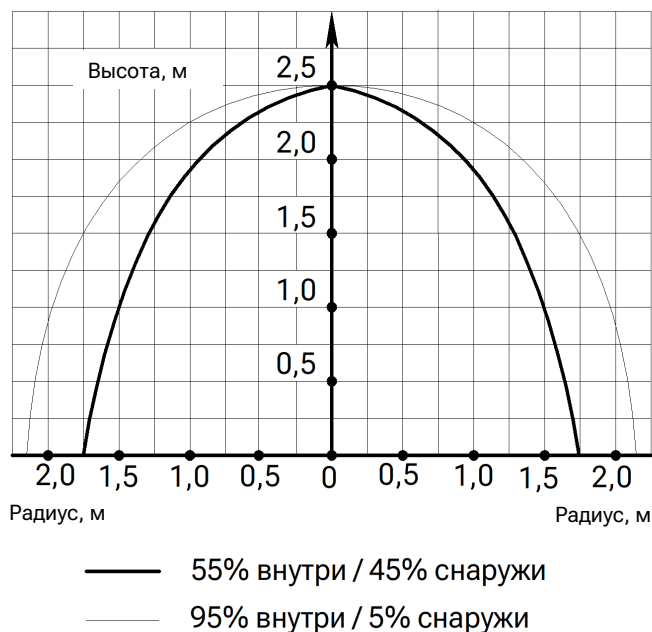
Пример записи обозначения оросителей при заказе и в другой документации в соответствии с ГОСТ Р 51043-2002:

CBS0-ПВо0,08-R1/2/P57.B3-«Бриз-Вертикаль»;  
 CBS0-ПВд0,08-R1/2/P93.B3-«Бриз-Вертикаль» - металл;  
 DBS0-ПВд0,08-R1/2/B3-«Бриз-Вертикаль» - белый;  
 DBS0-ПВо0,08-R1/2/B3-«Бриз-Вертикаль».

## Карта орошения оросителя (распылителя) «Бриз-Вертикаль» на защищаемой площади 9 м<sup>2</sup> установкой вертикально вверх при давлении 0,6 МПа

Эпюры орошения оросителей «Бриз» на защищаемой площади при давлении в рабочем диапазоне. Тонкими линиями указаны эпюры орошения на всей орошаемой площади.

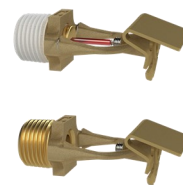
При высоте установки оросителей свыше 2,5 м защищаемая площадь орошения существенно не меняется.



Процентное распределение ОТВ по орошаемой площади носит справочно-информационный характер. Предельное отклонение значения процентного содержания ОТВ на заданной площади – ±5%.



# Ороситель (распылитель) спринклерный и дренчерный специальный горизонтальный «Бриз® – Горизонт»



sa-biysk.ru

**БРИЗ-Горизонт** CBS1-РГо(д)0,120-R1/2/P57(68, 79, 93, 141, 182).ВЗ-«Бриз-Горизонт»  
ДБS1-РГо(д)0,120-R1/2/ВЗ-«Бриз-Горизонт»

## Назначение и область применения

Ороситель спринклерный и дренчерный специальный горизонтальный «Бриз-Горизонт» устанавливается в автоматических установках водяного пожаротушения (АУП).

Ороситель предназначен для равномерного распределения огнетушащего вещества по защищаемой площади и применяется для защиты помещений: книгохранилищ, библиотек, цирков, музеев, картинных галерей, концертных и кинозалов, магазинов, гостиниц, больниц, а так же производственных помещений, предприятий по обслуживанию автомобилей, гаражей, стоянок.

По монтажному расположению ороситель устанавливается горизонтально, поток воды направлен вдоль оси оросителя.

Ороситель разработан в соответствии с требованиями ГОСТ Р 51043-2002 и ТУ 28.29.22-165-00226827-2020.

Ороситель спринклерный состоит из корпуса (штуцер и две дужки как единое целое), розетки, стопорного винта, втулки с несколькими выходными отверстиями, фильтра-сетки и запорного устройства.

Запорное устройство включает в себя разрывной термочувствительный элемент – стеклянную быстродействующую колбу, крышку и тарельчатую пружину. Дренчерный ороситель - без запорного устройства.

В спринклерном оросителе вскрытие выходного отверстия происходит за счет разрушения блокирующей стеклянной колбы при разогреве во время пожара и расширении наполняющей ее жидкости.

Ороситель спроектирован таким образом, что вода, проходя через спрофилированные отверстия во втулке, подается на розетку, которая задает форму водяного потока и обеспечивает требуемую защищаемую площадь.

## Функциональные возможности и особенности

- Новаторская конструкция и отличный от аналогов комбинированный принцип распыления.
- Расширенная площадь орошения.
- Возможность поставки в комплекте с муфтой приварной.
- Изготовление с резьбовым уплотнителем (герметиком).
- Фильтр - сетка из коррозионно-стойкого материала установлен внутри корпуса.

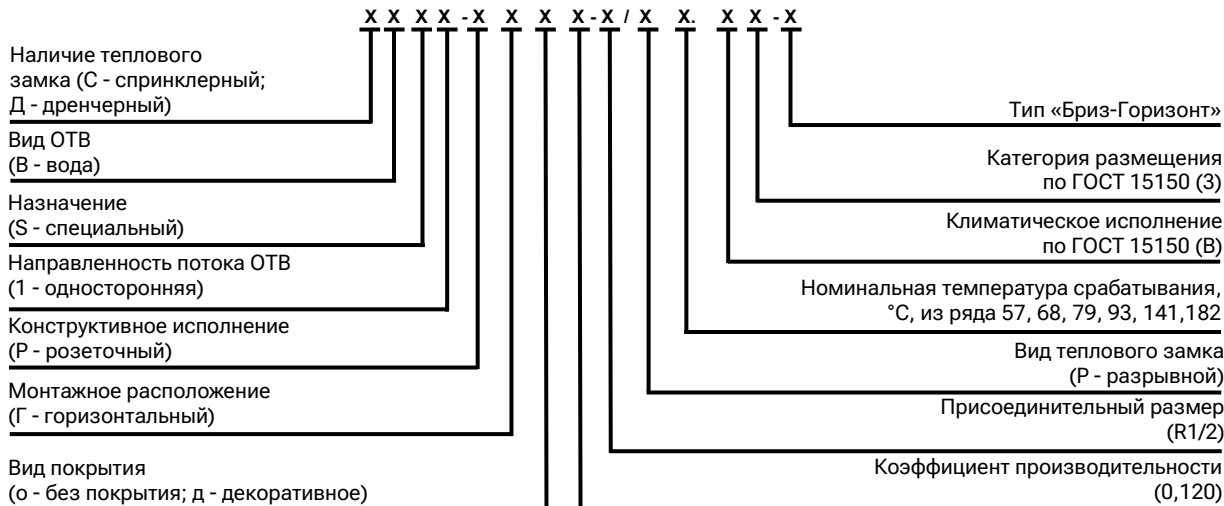
## Технические характеристики\*

Наименование параметра	Значение параметра
Диаметр выходного отверстия (минимальный диаметр), мм	6,6(2)
Диапазон рабочих давлений, МПа	0,60 – 1,60
Коэффициент производительности, $\text{дм}^3/(\text{с} \times 10 \times \text{МПа}^{0,5})$	0,120
Защищаемая площадь (длина×ширина), $\text{м}^2$	20 (5×4)
Средняя интенсивность орошения на защищаемой площади при высоте установки оросителя 2,5 м, рабочем давлении $P=0,6$ МПа, не менее, $\text{дм}^3/(\text{м}^2 \times \text{с})$	0,040
Номинальная температура срабатывания оросителя спринклерного из ряда, °С	57±3/68±3/79±3/93±3/141±5/182±5
Предельно допустимая рабочая температура оросителя спринклерного, °С	до 38 включ./до 50 включ./ от 51 до 58 включ./от 53 до 70 включ./ от 71 до 100 включ./ от 101 до 140 включ.
Номинальное время срабатывания оросителя спринклерного из ряда, не более, с	300/300/330/380/600/600
Маркировочный цвет жидкости в стеклянной колбе из ряда	оранжевый/красный/желтый/ зеленый/голубой/фиолетовый
Масса, не более, кг	0,060
Габаритные размеры, не более, мм	68×30×25
Диаметр ячейки фильтра - сетки, мм, не более	1,6
Коэффициент тепловой инерционности спринклерного оросителя, Кт.и., $(\text{м} \times \text{с})^{0,5} \times \text{**}$	<50
Присоединительная резьба	R1/2
К-фактор, $\text{LPM}/\text{bar}^{0,5}$	23

\*Технические характеристики сверяйте с паспортом.

\*\*По технической документации производителя колб.

## Структура обозначения оросителей (распылителей) по ГОСТ Р 51043-2002



## Обозначение и маркировка оросителей (распылителей) по ГОСТ Р 51043-2002

Обозначение	Маркировка	Покрытие
CBS1-РГо(д)0,120-R1/2/P57(68,79,93,141,182).В3-«Бриз-Горизонт»	CS-Г – Бриз-Г – 0,120 – t°С – дата	о – без покрытия
ДВS1-РГо(д)0,120-R1/2/В3-«Бриз-Горизонт»	DS-Г – Бриз-Г – 0,120 – дата	д – декоративное полиэфирное (полиэстеровое)

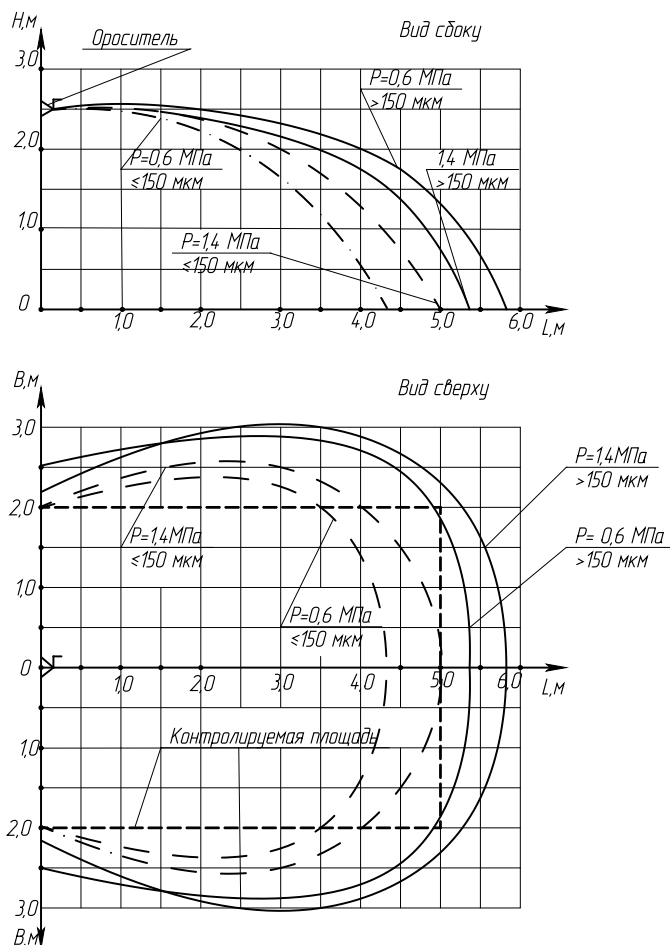
Маркировка проставляется на розетках и корпусах оросителей.

Пример записи обозначения оросителей при заказе и в другой документации в соответствии с ГОСТ Р 51043-2002:

CBS1-РГо 0,120-R1/2/P68.В3-«Бриз-Горизонт»;

ДВS1-РГо д 0,120-R1/В3-«Бриз-Горизонт»-белый.

## Карты орошения оросителей (распылителей) «Бриз-Горизонт» установкой горизонтально



# Распылитель спринклерный скрытый «БРИЗ® – С»



sa-biysk.ru

**БРИЗ-С** CBSK0-ПНо 0,085-R1/2/P57(68).В3-«Бриз-С-9/К16»  
CBSK0-ПНо 0,085-R1/2/P57(68).В3-«Бриз-С-12/К16»  
CBSK0-ПНо 0,120-R1/2/P57(68).В3-«Бриз-С-9/К23»  
CBSK0-ПНо 0,120-R1/2/P57(68).В3-«Бриз-С-12/К23»  
CBSK0-ПНо 0,120-R1/2/P57(68).В3-«Бриз-С-16/К23»

## Назначение и область применения

Распылитель спринклерный скрытый «Бриз-С» устанавливается в автоматических установках водяного пожаротушения (АУП-ТРВ).

Распылитель предназначен для равномерного распределения воды по защищаемой площади и объему путем создания тонкодисперсного потока воды и устанавливается в подвесных потолках в помещениях с высокими требованиями к внешнему виду (гостиничные холлы, торговые центры, театральные залы и т.д.).

Скрытый распылитель представляет собой - спринклерный ороситель ТРВ из ряда «Бриз-9/К16», «Бриз-9/К23», «Бриз-12/ К16», «Бриз-12/К23», «Бриз-16/К23» с встроенным в верхнюю часть корпуса магнитом. Ороситель вместе с держателем устанавливается в патрон, монтируемый за подвесным потолком, а снаружи закрыт декоративной крышкой.

Распылитель выполнен в климатическом исполнении В, категории размещения 3 по ГОСТ 15150-69 с нижним температурным пределом в водозаполненной системе плюс 5 °С, в воздушной – минус 60 °С.

## Особенности монтажа

Распылители изготовлены и испытаны в соответствии с требованиями ТУ 28.29.22-169-00226827-2020 «Распылитель спринклерный скрытый «Бриз-С»», ГОСТ Р 51043-2002 «Установки водяного и пенного пожаротушения автоматические. Оросители. Общие технические требования. Методы испытаний» и ГОСТ Р 53289-2009 «Установки водяного пожаротушения автоматические. Оросители спринклерные для подвесных потолков. Огневые испытания» и предназначены для установки

в соответствии с общепризнанными стандартами монтажа за подвесными потолками. Любые отклонения от стандартов или внесение изменений в конструкцию распылителя после отгрузки с предприятия-изготовителя, в том числе окраска, нанесение покрытий могут повредить изделие, что автоматически аннулирует все гарантии предприятия-изготовителя. Порядок сборки и монтажа распылителей указан в паспорте и в инструкциях по монтажу.

Перед установкой следует провести тщательный визуальный осмотр распылителя на наличие маркировки; на отсутствие механических повреждений фильтра, рассекателя, дужек корпуса, присоединительной резьбы, патрона с вставленным в него держателем, крышки с припаянным замком.

## Функциональные возможности и особенности

- Принципиально новая конструкция распылителей.
- «Безрезьбовая» конструкция деталей для скрытой установки разрешает легко установить декоративную крышку после проверки системы и оформления потолка.
- Термочувствительная крышка крепится не к деталям для скрытой установки, а непосредственно к распылителю.
- Отсутствует механизм выбрасывания розетки - конструкция деталей скрытой установки (патрона) такова, что сохраняет карту орошения.
- Любой цвет декоративной крышки.
- Возможность поставки в комплекте с приварной муфтой.

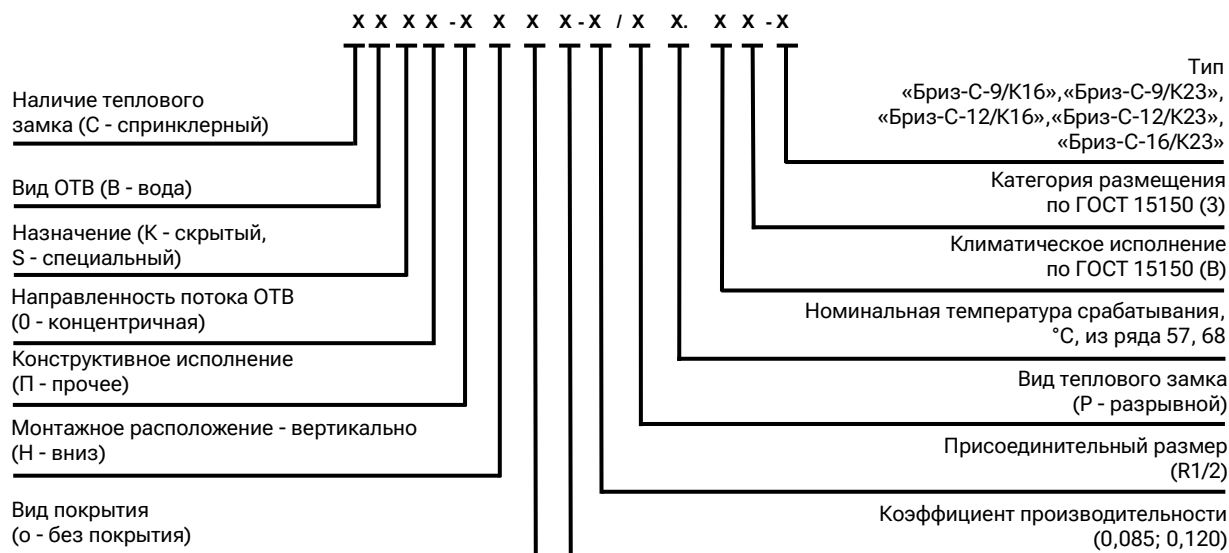
## Технические характеристики\*

Наименование параметра	Значение параметра для распылителей				
	Бриз-С-9/К16	Бриз-С-12/К16	Бриз-С-9/К23	Бриз-С-12/К23	Бриз-С-16/К23
Диаметр выходного отверстия (минимальный диаметр), мм	5,4 (2)		6,6(2)		
Диапазон рабочих давлений, МПа	0,60 – 1,60				
Коэффициент производительности, $дм^3/(с \times 10 \times МПа^{0,5})$	0,085		0,120		
Средний диаметр капель в потоке, мкм, не более	150				
Защищаемая площадь, $м^2$	9	12	9	12	16
Коэффициент тепловой инерционности спринклерного оросителя, Кт.и., $(м \times с)^{0,5**}$	<50				
Средняя интенсивность орошения на защищаемой площади при высоте установки распылителя 2,5 м и рабочем давлении $P=0,6 МПа$ , не менее, $дм^3/(с \times м^2)$	0,055	0,040	0,080	0,065	0,045
Номинальная температура срабатывания колбы скрытого распылителя, °С	57±3/68±3				
Номинальная температура срабатывания крышки скрытого распылителя, °С	50±3/60±3				
Условное время срабатывания колбы скрытого распылителя, не более, с	230/230				
Условное время срабатывания крышки скрытого распылителя, не более, с	180/120				
Масса, не более, кг	0,150				
Габаритные размеры (высота × ширина), не более, мм	58×75				
Диаметр ячейки фильтра - сетки, мм, не более	1,6				
Маркировочный цвет жидкости в стеклянной колбе из ряда	оранжевый/красный				

\*Технические характеристики сверяйте с паспортом.

\*\*По технической документации производителя колб.

## Структура обозначения распылителей по ГОСТ Р 51043-2002



## Обозначение и маркировка распылителей по ГОСТ Р 51043-2002

Обозначение	Маркировка
СBSK0-ПНo 0,085-R1/2/P57(68).B3-«Бриз-С-9/К16»	CSK-H - Бриз-С-9 - 0,085 - t°C - дата
СBSK0-ПНo 0,085-R1/2/P57(68).B3-«Бриз-С-12/К16»	CSK-H - Бриз-С-12 - 0,085 - t°C - дата
СBSK0-ПНo 0,120-R1/2/P57(68).B3-«Бриз-С-9/К23»	CSK-H - Бриз-С-9 - 0,120 - t°C - дата
СBSK0-ПНo 0,120-R1/2/P57(68).B3-«Бриз-С-12/К23»	CSK-H - Бриз-С-12 - 0,120 - t°C - дата
СBSK0-ПНo 0,120-R1/2/P57(68).B3-«Бриз-С-16/К23»	CSK-H - Бриз-С-16 - 0,120 - t°C - дата

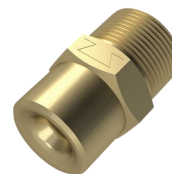
Маркировка проставляется на розетках и корпусах оросителей.

Пример записи обозначения оросителей при заказе и в другой документации в соответствии с ГОСТ Р 51043-2002:

СBSK0-ПНo 0,085-R1/2/P57.B3-«Бриз-С-9/К16»;

СBSK0-ПНo 0,120-R1/2/P68.B3-«Бриз-С-12/К23».

# Ороситель центробежный типа «ОЦ-9», «ОЦ-12»



sa-biysk.ru

**ОЦ** ДУ50-ЦПо(д)0,13-G3/4/B1-«ОЦ-9»  
ДУ50-ЦПо(д)0,16-G3/4/B1-«ОЦ-12»

## Назначение и область применения

Оросители центробежные типов «ОЦ-9», «ОЦ-12» предназначены для формирования и равномерного распределения по защищаемой поверхности более плотного, по сравнению с розеточными оросителями, потока воды или пены.

Оросители предназначены для орошения вертикальных поверхностей колонных аппаратов и резервуаров, а также для тушения и локализации возгораний оборудования; механизмов; емкостей и помещений, содержащих легковоспламеняющиеся и горючие жидкости, смазочные материалы, спиртоводочную продукцию, резину, каучук, резинотехнические изделия, зерно и комбикорма; многоярусных складов; кабель – каналов. Кроме того, оросители могут применяться при проектировании водяных завес (пример расчета см. в разд. Ороситель дренчерный для водяных завес «ЗВН-8», «ЗВН-15»).

Оросители формируют особую структуру потока огнетушащего вещества (ОВВ), которая характеризуется плавным увеличением интенсивности орошения от центра к периферии, обеспечивая при этом мощный направленный поток ОВВ. При достижении давления 0,4 МПа и далее в структуре водяного потока появляется мелкодисперсная фаза.

Оросители устанавливаются в любом пространственном положении, что расширяет область их применения.

В качестве огнетушащего вещества используется вода, пена низкой кратности из водного раствора пенообразователя общего назначения углеродистого синтетического типа «S» при наличии на него обязательного сертификата соответствия требованиям ТР ЕАЭС 043/2017 с указанием в нем концентрации рабочего раствора или вода со смачивателем. Рабочую концентрацию смачивателя следует уточнять по нормативной документации.

## Функциональные возможности и особенности

- Устанавливается в любом пространственном положении.
- Детали оросителя изготовлены из материалов, обладающих высокой термостойкостью.
- Установка на открытом воздухе в том числе с наличием агрессивной среды.

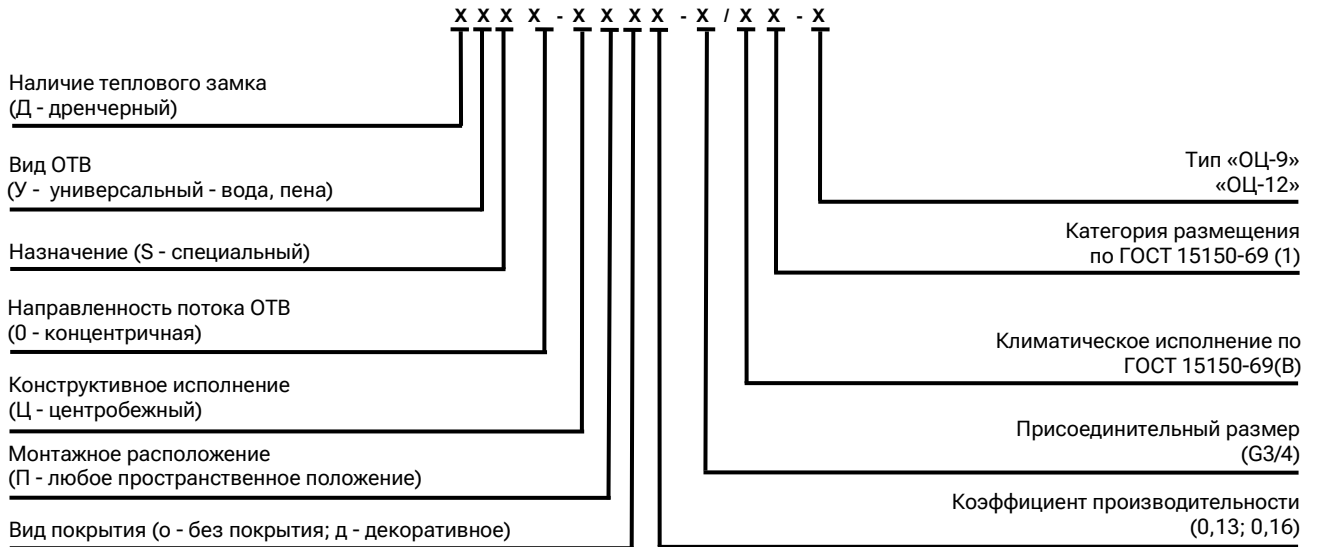
## Технические характеристики\*

Наименование параметра	Значение параметра для оросителей	
	ОЦ-9	ОЦ-12
Диаметр выходного отверстия, мм	9,0	12,0
Диапазон рабочего давления, МПа	0,1 – 1,6	
Коэффициент производительности, $\text{дм}^3/(\text{с} \times 10 \times \text{МПа}^{0,5})$	0,13	0,16
Защищаемая площадь, $\text{м}^2$ , не менее		
- на воде	12	9
- на пене	7	7
Кратность пены, не менее	5	
Средняя интенсивность орошения на защищаемой площади, не менее**:		
- на воде при высоте установки 2,5 м и рабочем давлении 0,1(0,3) МПа, $\text{дм}^3/(\text{с} \times \text{м}^2)$	0,025 (0,050)	0,050 (0,080)
- на пене при высоте установки 3,0 м и рабочем давлении 0,4 МПа, $\text{дм}^3/(\text{с} \times \text{м}^2)$	0,090	0,120
Габаритные размеры, мм	33×27×45	
Масса, кг	0,09	0,08
Присоединительный размер	G3/4	
К-фактор, $\text{LPM}/\text{bar}^{0,5}$	25	30

\*Технические характеристики сверяйте с паспортом.

\*\*Предельное отклонение значения средней интенсивности орошения на защищаемой площади – ± 5 %.

## Структура обозначения оросителей по ГОСТ Р 51043-2002



## Обозначение и маркировка оросителей по ГОСТ Р 51043-2002

Обозначение	Маркировка	Покрытие
ДУ50-ЦПо(д) 0,13-G3/4/B1 - «ОЦ-9»	ДСУ-П - ОЦ-9 - G3/4 - 0,13 - дата	о - без покрытия
ДУ50-ЦПо(д) 0,16-G3/4/B1 - «ОЦ-12»	ДСУ-П - ОЦ-12 - G3/4 - 0,16 - дата	д - декоративное полиэфирное (полиэстеровое)

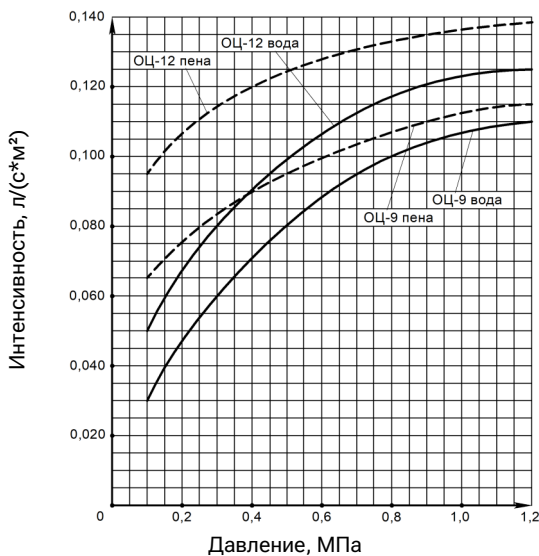
Маркировка проставляется на корпусах оросителей.

Пример записи обозначения оросителей при заказе и в другой документации в соответствии с ГОСТ Р 51043-2002:

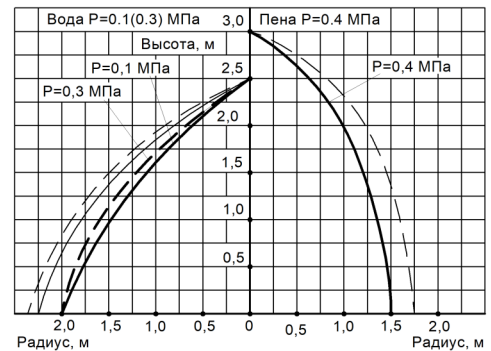
ДУ50-ЦПд0,13-G3/4/B1-«ОЦ-9» - белый;

ДУ50-ЦПо0,16-G3/4/B1-«ОЦ-12».

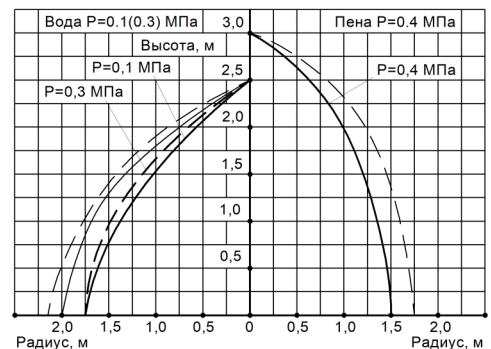
**Графики (эпюры) зависимости средней интенсивности орошения от давления (вода, пена) при установке оросителей вертикально вниз**  
**Защищаемая площадь: 12 м<sup>2</sup> (вода) и 7 м<sup>2</sup> (пена) для «ОЦ-9»; 9 м<sup>2</sup> (вода) и 7 м<sup>2</sup> (пена) для «ОЦ-12»**



**Карта орошения оросителя центробежного «ОЦ-9» на защищаемой площади 12 м<sup>2</sup> на воде и 7 м<sup>2</sup> на пене (тонкими линиями указаны карты орошения для всей орошаемой площади)**



**Карта орошения оросителя центробежного «ОЦ-12» на защищаемой площади 9 м<sup>2</sup> на воде и 7 м<sup>2</sup> на пене (тонкими линиями указаны карты орошения для всей орошаемой площади)**



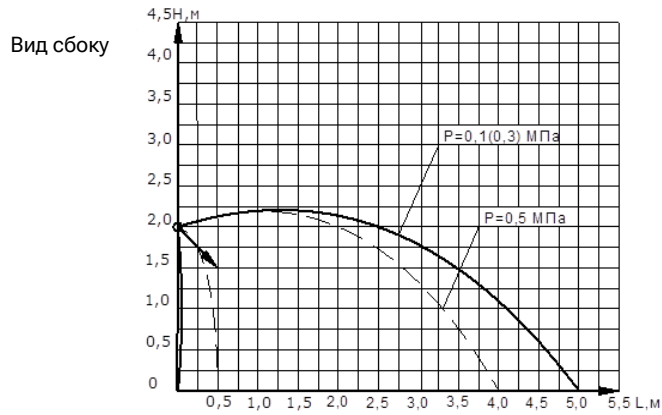
1. Графическая зависимости средней интенсивности орошения от давления носит справочно-информационный характер и предназначена для предварительного подбора оросителя перед проведением гидравлического расчёта.

2. Предельное отклонение значения интенсивности орошения на защищаемой площади—(±5)%.

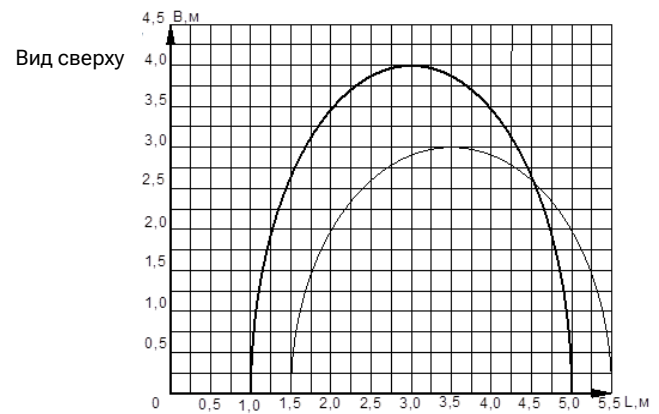
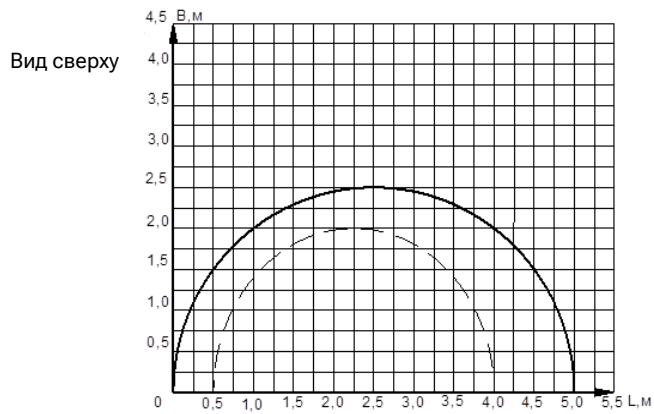
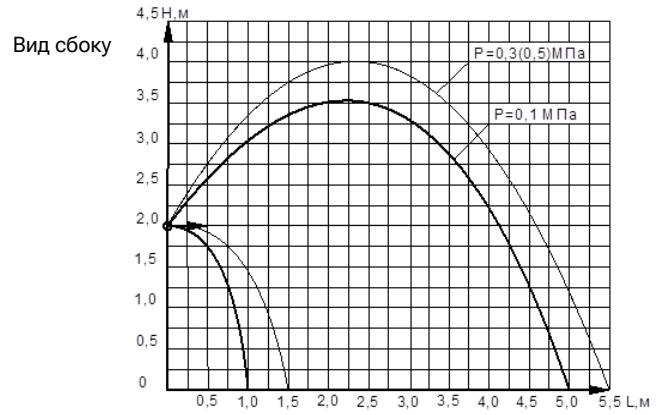
3. Карты орошения для других давлений—см. ближайшие к указанным.

## Карты орошения оросителя типа «ОЦ-9» на воде и пене при установке на высоте 2 м при давлении $P=0,10; 0,30$ и $0,50$ МПа

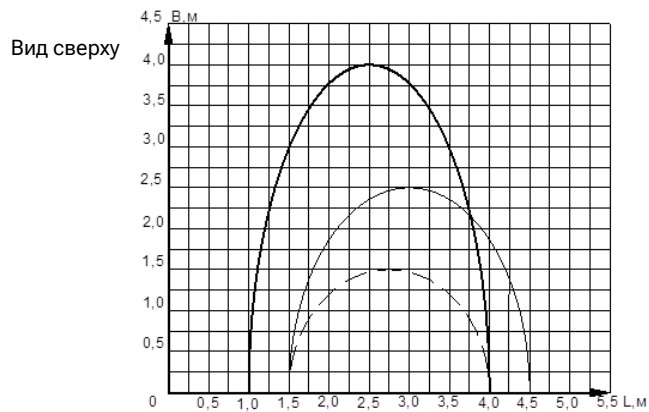
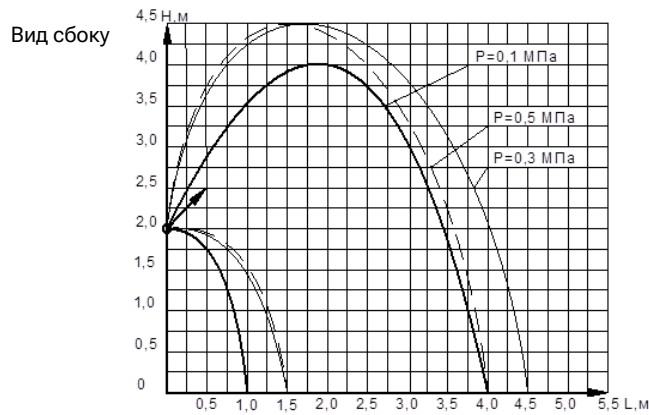
Положение «ОЦ-9» - 45° вниз



Положение «ОЦ-9» - горизонтальное



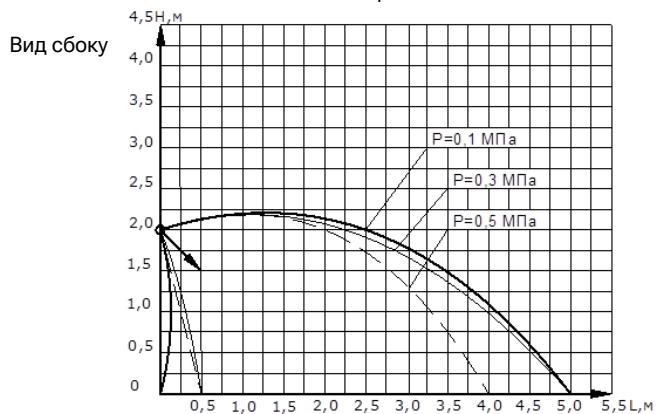
Положение «ОЦ-9» - 45° вверх



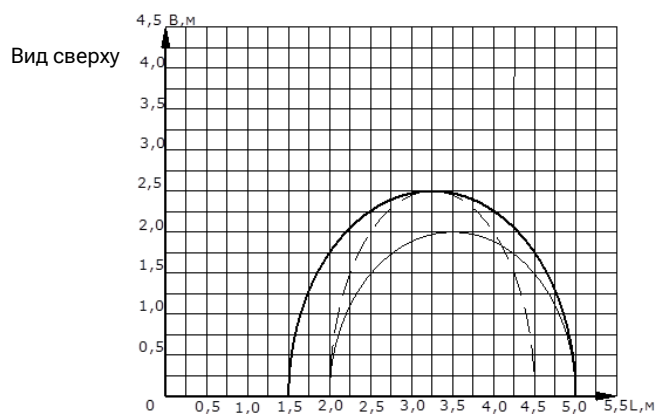
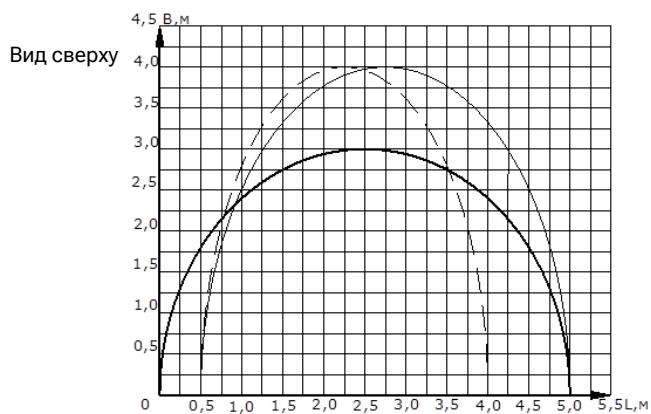
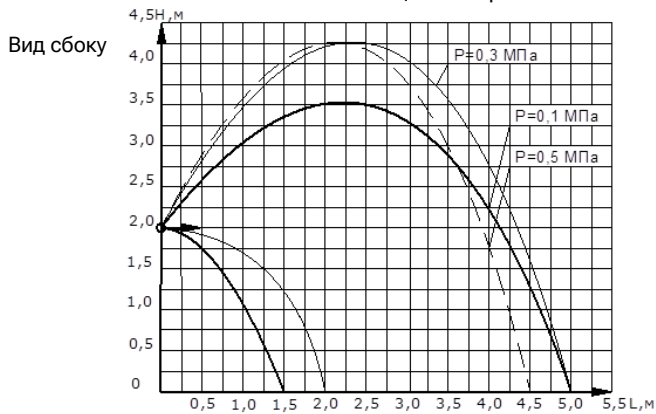


## Карты орошения оросителя типа «ОЦ-12» на воде и пене при установке на высоте 2 м при давлении $P=0,10; 0,30$ и $0,50$ МПа

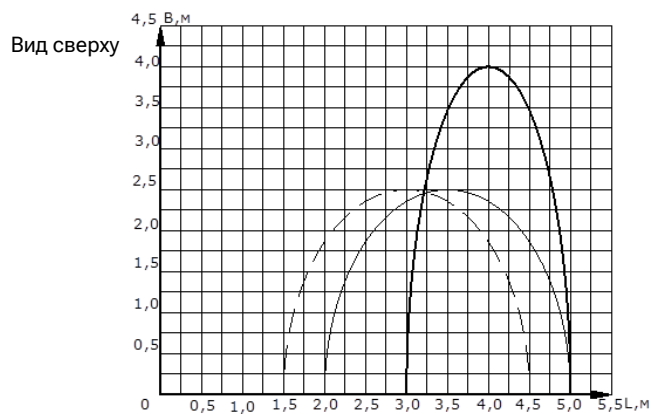
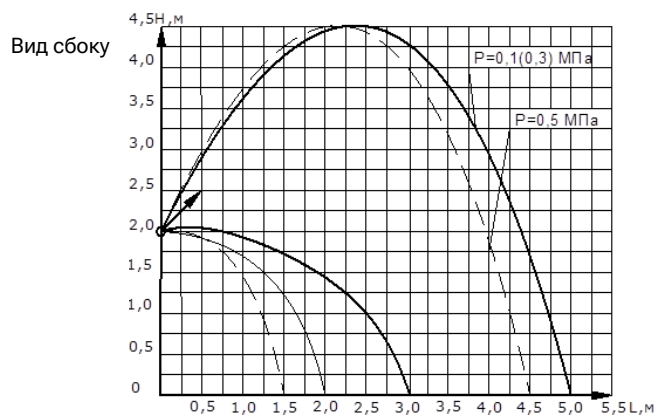
Положение «ОЦ-12» - 45° вниз



Положение «ОЦ-12» - горизонтальное



Положение «ОЦ-12» - 45° вверх



# Ороситель эвольвентный «ОЭ-16», «ОЭ-25»



sa-biysk.ru

**ОЭ** ДУ50-ЦПд0,28-R1/2/B1-«ОЭ-16»  
ДУ50-ЦПд0,85-G1-B/B1-«ОЭ-25»

**ОЭ Ex** ДУ50-ЦПд0,28-R1/2/B1-«ОЭ-16» Ex  
ДУ50-ЦПд0,85-G1-B/B1-«ОЭ-25» Ex

## Назначение и область применения

Оросители эвольвентные «ОЭ-16», «ОЭ-25» (далее оросители) предназначены для формирования и распределения по защищаемой поверхности более интенсивного, по сравнению с розеточными оросителями, потока огнетушащего вещества (ОТВ). В качестве ОТВ используется вода, пена низкой кратности из водного раствора пенообразователя общего назначения углеродистого синтетического типа «s» при наличии на него обязательного сертификата соответствия требованиям ТР ЕАЭС 043/2017 с указанием в нем концентрации рабочего раствора или вода со смачивателем. Рабочую концентрацию смачивателя следует уточнять по нормативной документации.

Оросители используются для тушения и локализации возгораний промышленного оборудования, механизмов, ленточных конвейеров, емкостей и производственных помещений, складов, стоянок автотехники, локомотивных депо и других объектов, содержащих легковоспламеняющиеся жидкости и горючие материалы, угли и торфы, продукты нефтегазопереработки, резинотехнические и древесно-стружечные изделия, сыпучие продукты и другие, синтетические и природные материалы, а так же для орошения водой вертикальных поверхностей колонных аппаратов и резервуаров. Оросители могут применяться при проектировании водяных завес (пример расчета см. в разд. Ороситель дренчерный для водяных завес «ЗВН-8» и «ЗВН-15»).

Взрывозащищенные оросители соответствуют требованиям ГОСТ 31441.1-2011 и ГОСТ 31441.5-2011 и классифицируются как неэлектрическое оборудование Группы II, предназначенное для применения в помещениях и наружных установках (кроме шахт, рудников и их наземных строений), где вероятно возникновение взрывоопасной среды, образованной смесью воздуха и газов, паров, туманов.

В соответствии с требованиями среды эксплуатации, оросители удовлетворяют требованиям уровня взрывозащиты не ниже Gb по ГОСТ 31441.1-2011, то есть, при ожидаемых неисправностях они не содержат активных источников воспламенения.

Для обеспечения выполнения требований уровня взрывозащиты в конструкции оросителей применен вид взрывозащиты – «конструкционная безопасность «с»» по ГОСТ 31441.5-2011.

Оросители соответствуют требованиям температурного класса Т3 и требованиям к взрывоопасной смеси подгруппы не ниже IIC по ГОСТ 31441.1-2011.

Защита от зарядов статического электричества реализована в соответствии с требованиями п. 7.4.4 ГОСТ 31441.1-2011.

Оросители формируют особую структуру потока ОТВ, которая характеризуется плавным увеличением интенсивности орошения от центра к периферии, обеспечивая при этом мощный направленный поток ОТВ. При давлении свыше 0,4 МПа в центральной части водяного форта появляется мелкодисперсная фаза, которая удерживается от рассеивания в окружающую среду наружной капельной зоной потока и интенсивно турбулизируется.

Оросители устанавливаются в любом пространственном положении.

Для оросителей данного типа особенно характерно:

- эффективное тушение и локализация горения по площадям за счет формирования более плотного потока ОТВ в местах сопряжения зон орошения;
- эффективное тушение и орошение точечных объектов, вмещающихся в площади орошения; работа по схеме: локализация - тушение, при этом «водяной колпак» надежно удерживает в зоне тушения языки пламени;

- тушение пожаров с элементами фильтрационного горения и тления;

- при установке оросителя под углом к плоскости тушения и сокращении расстояния до объекта тушения, поток ОТВ, обладающий повышенной кинетической энергией, способен оторвать факел от поверхности горения и существенно сократить время тушения пожара.

Эти уникальные качества оросителей расширяют область их применения и, в совокупности с рациональным расходом огнетушащего вещества, позволяют существенно снизить стоимость защиты единицы поверхности.

Ороситель состоит из корпуса, втулки, диафрагмы и защитной крышки, устанавливаемой на выходное отверстие оросителя. Благодаря наличию защитной крышки исключается засорение трубопровода загрязняющими факторами, уменьшается воздухообмен в распределительных трубопроводах, замедляется процесс скрытой коррозии труб.

Оросители изготавливаются с антикоррозионным покрытием и подвергаются декоративной отделке – белому полимерному покрытию.

## Особенности монтажа

Перед установкой оросителя следует удостовериться в его комплектности (наличие защитной пробки, которая должна закрывать выходное отверстие оросителя) и провести его тщательный визуальный осмотр на наличие маркировки и отсутствие механических повреждений корпуса и присоединительной резьбы, а также на отсутствие засорения входной части. Запрещается устанавливать поврежденные оросители.

Во избежание повреждений оросители устанавливаются после окончания монтажа трубопровода. Затяжка оросителей на распределительных трубопроводах системы должна производиться газовым ключом с усилием от 9,5 до 19,0 Н·м для «ОЭ-16» и от 19 до 38 Н·м для «ОЭ-25». Более высокое усилие затяжки может вызвать деформацию резьбового соединения оросителя и выход оросителя из строя. Для обеспечения герметичности резьбового соединения необходимо применение уплотнительного материала. Следует проследить за тем, чтобы уплотнительный материал не попал во входное отверстие оросителя.

**Внимание:** Пробку, защищающую выходное отверстие, не снимать.

## Функциональные возможности и особенности

- Не имеет российских аналогов.
- Устанавливается в любом пространственном положении.
- Имеет более интенсивный, по сравнению с розеточными оросителями, поток огнетушащего вещества.
- В качестве ОТВ используется вода, пена низкой кратности.
- Универсален: устанавливается в любой климатической зоне (наружное и внутреннее применение).
- Установка на открытом воздухе без агрессивных сред.

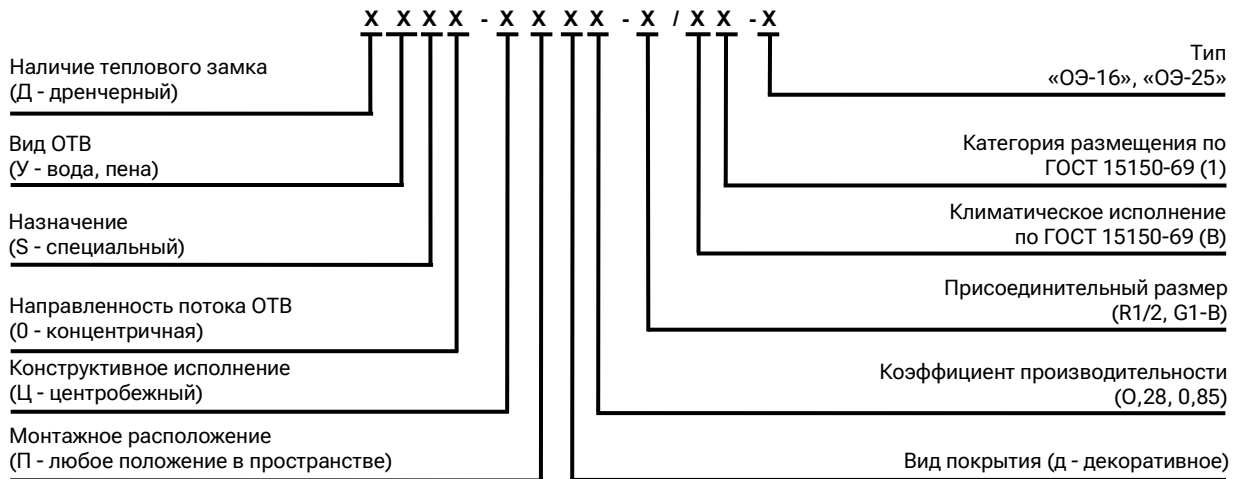
## Технические характеристики\*

Наименование параметра	Значение параметра для оросителей	
	ОЭ-16	ОЭ-25
Диапазон рабочего давления, МПа	0,15 – 1,00	
Коэффициент производительности, $\text{дм}^3/(\text{с} \times 10 \times \text{МПа}^{0,5})$	0,28	0,85
Защищаемая площадь при минимальном давлении, $\text{м}^2$ , не менее:		
- на воде при высоте установки 2,5 м	12	12
- на пене при высоте установки 3,0 м	9	9
Средняя интенсивность орошения при минимальном давлении, $\text{дм}^3/(\text{с} \times \text{м}^2)$		
- на воде при высоте установки 2,5 м	0,08	0,25
- на пене при высоте установки 3,0 м**	0,11	0,34
Кратность пены, не менее	5	5
Габаритные размеры, D×H×L, мм, не более	43×36×65	65×56×85
Масса, кг, не более	0,3	0,8
К-фактор, $\text{LPM}/\text{bar}^{0,5}$	53	160

\*Технические характеристики сверяйте с паспортом.

\*\*Предельное отклонение значения средней интенсивности орошения на защищаемой площади  $12 \text{ м}^2 - \pm 5\%$ .

### Структура обозначения оросителей по ГОСТ Р 51043-2002



### Обозначение и маркировка оросителей без взрывозащиты

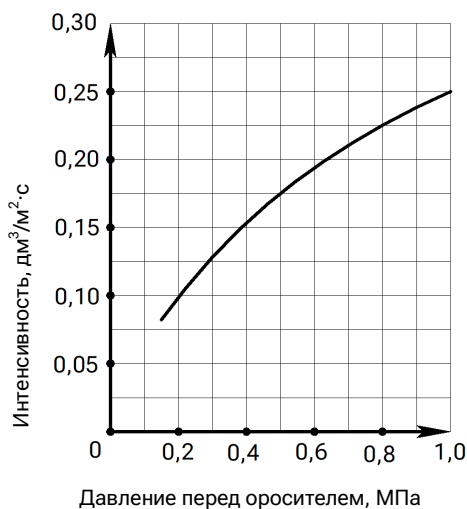
Обозначение	Маркировка	Покрытие
ДУS0-ЦПд0,28-R1/2/B1-«ОЭ-16»	ДСУ-П - 0,28	д - декоративное
ДУS0-ЦПд0,85-G1-B/B1-«ОЭ-25»	ДСУ-П - 0,85 - G1	полиэфирное (полиэстеровое)

### Обозначение и маркировка оросителей со взрывозащитой

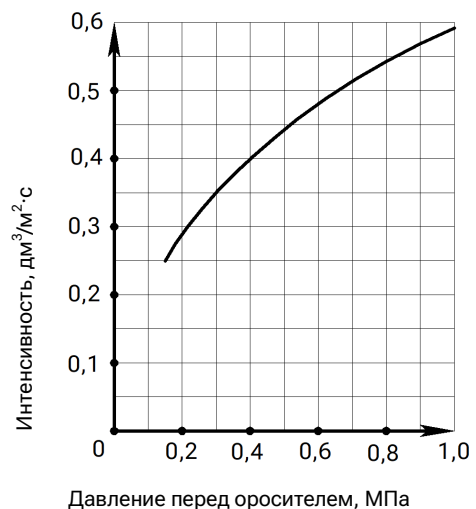
Обозначение	Маркировка
ДУS0-ЦПд0,28-R1/2/B1-«ОЭ-16» Ex	ДСУ-П - 0,28 - R1/2-B-II Gb с IIC T3 - Ex - EAC - № TC RU C-U.AB24.B.07225
ДУS0-ЦПд0,85-G1-B/B1-«ОЭ-25» Ex	ДСУ-П - 0,85 - G1-B-II Gb с IIC T3 - Ex - EAC - № TC RU C-U.AB24.B.07225

## Графики (эпюры) зависимости интенсивности орошения от давления на защищаемой площади $12 \text{ м}^2$ (ОТВ - вода, установка вертикально вниз) при установке на высоте 2,5 м

Ороситель «ОЭ-16», вода



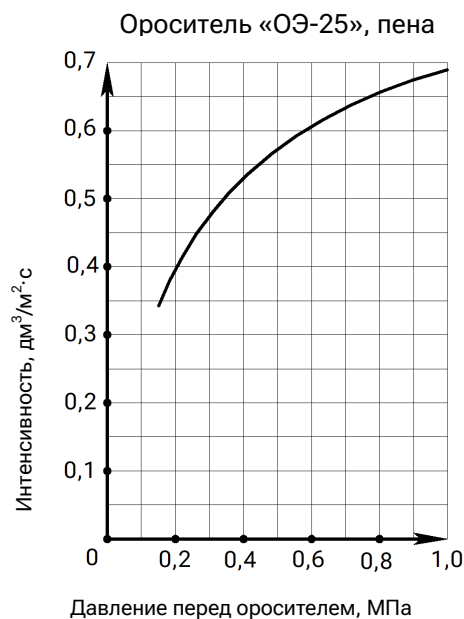
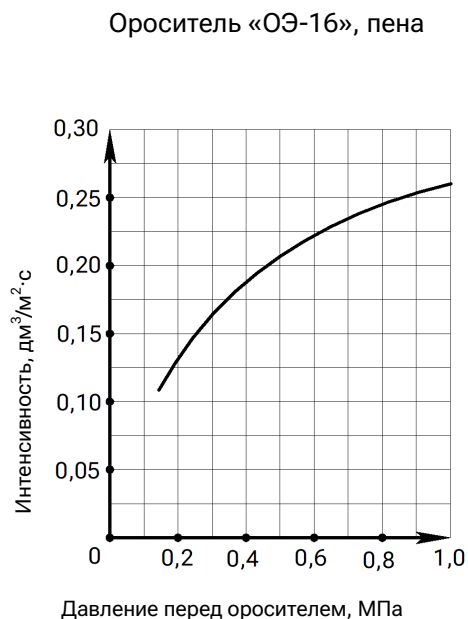
Ороситель «ОЭ-25», вода



Примечания:

- Графическая зависимость интенсивности орошения от давления носит справочно-информационный характер и предназначена для предварительного подбора оросителя перед проведением гидравлического расчёта.
- Предельное отклонения значения интенсивности орошения на защищаемой площади  $12 \text{ м}^2 - \pm 5\%$ .

## Графики (эпюры) зависимости интенсивности орошения от давления на защищаемой площади 9 м<sup>2</sup> (ОТВ - пена, установка вертикально вниз) при установке на высоте 3,0 м

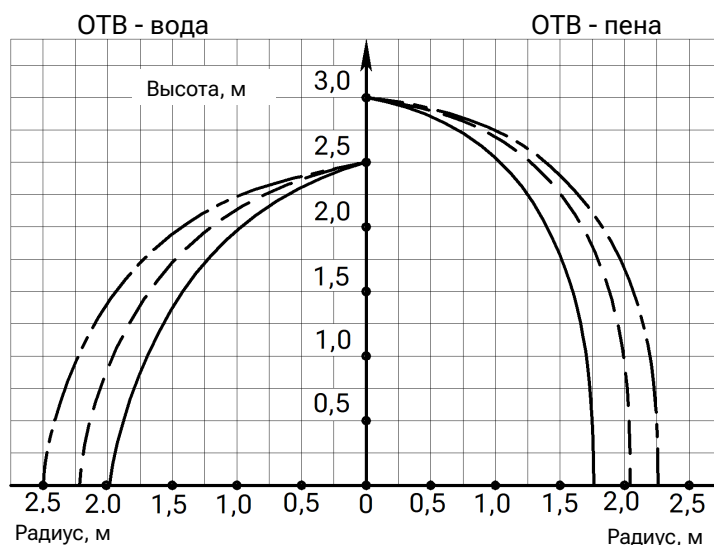


Примечания:

1. Графическая зависимость интенсивности орошения от давления носит справочно-информационный характер и предназначена для предварительного подбора оросителя перед проведением гидравлического расчёта.

2. Предельное отклонения значения интенсивности орошения на защищаемой площади 9 м<sup>2</sup> – ±5%.

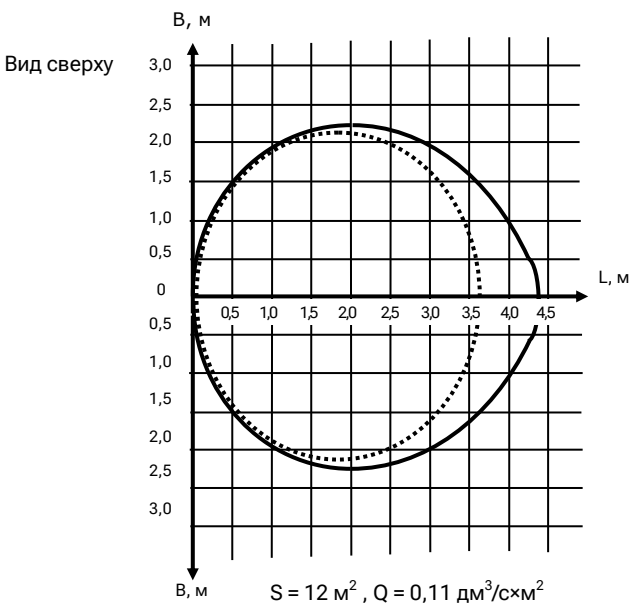
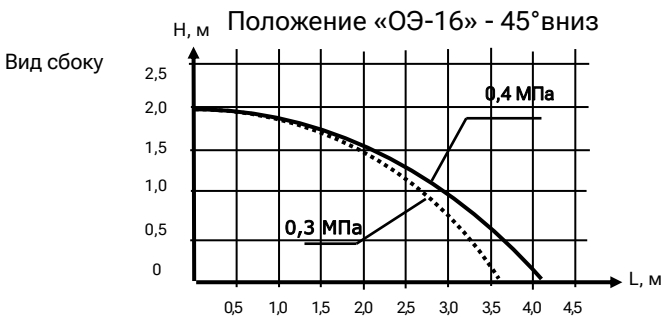
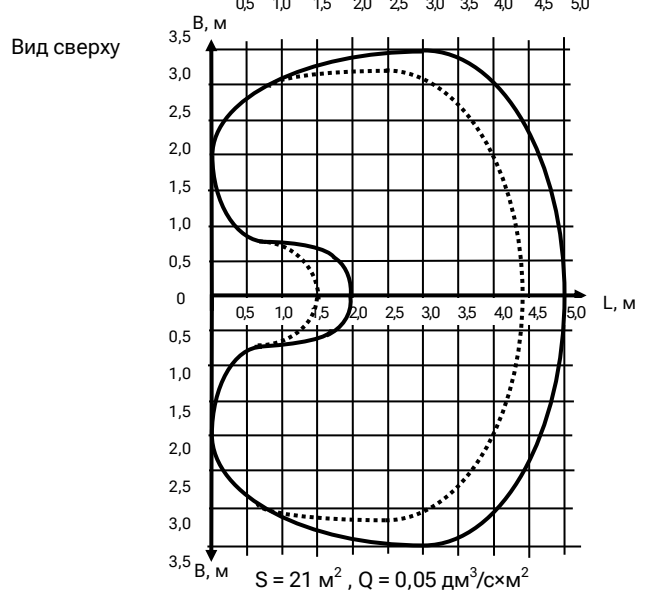
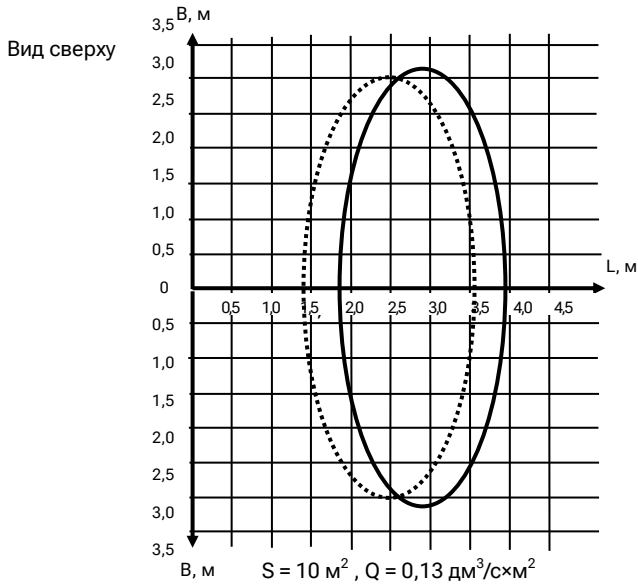
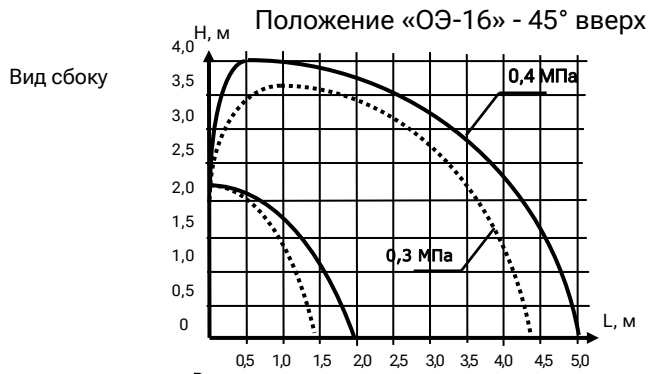
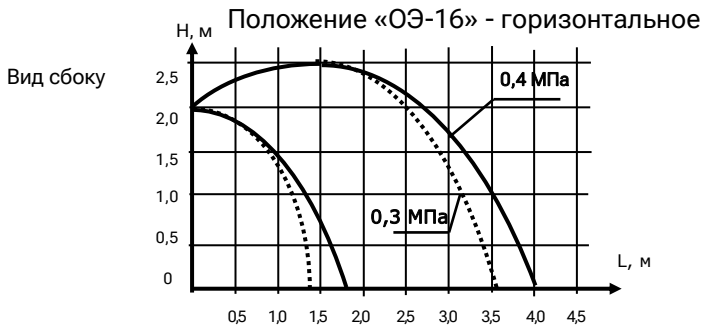
### Карта орошения оросителей эвольвентных «ОЭ-16», «ОЭ-25»



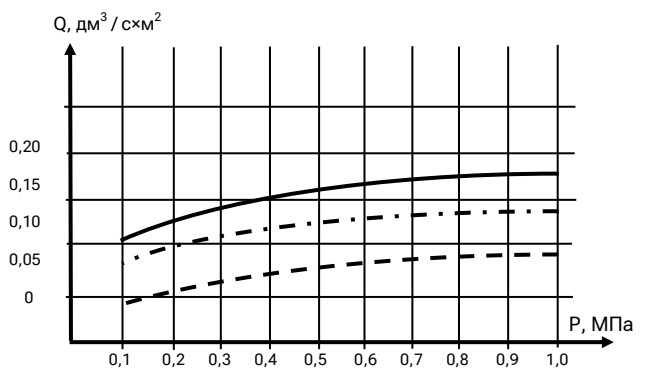
Ороситель эвольвентный "ОЭ-16" (от 0,15 до 0,3 МПа включительно)	
<p>— 89% внутри / 11% снаружи</p> <p>- - - 98% внутри / 2% снаружи</p> <p>- - - 100% внутри</p>	<p>— 91% внутри / 9% снаружи</p> <p>- - - 97% внутри / 3% снаружи</p> <p>- - - 100% внутри</p>
Ороситель эвольвентный "ОЭ-25" (от 0,15 до 0,3 МПа включительно)	
<p>— 91% внутри / 9% снаружи</p> <p>- - - 97% внутри / 3% снаружи</p> <p>- - - 100% внутри</p>	<p>— 93% внутри / 7% снаружи</p> <p>- - - 97% внутри / 3% снаружи</p> <p>- - - 100% внутри</p>

Процентное распределение ОТВ по орошаемой площади носит справочно-информационный характер. Предельное отклонение значения процентного содержания ОТВ на заданной площади – ±5%.

## Карты орошения оросителя типа «ОЭ-16» на воде и пене при установке оросителя на высоте 2 м



### Графики (эпюры) зависимости интенсивности орошения Q от давления P

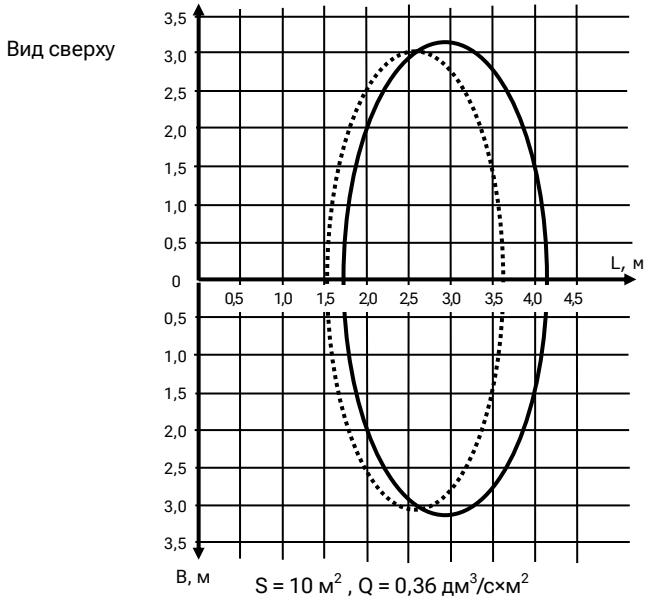
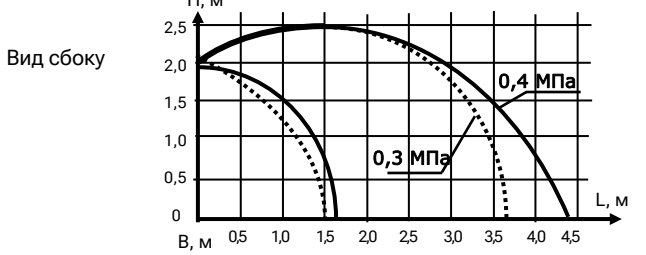


Положение оросителя:

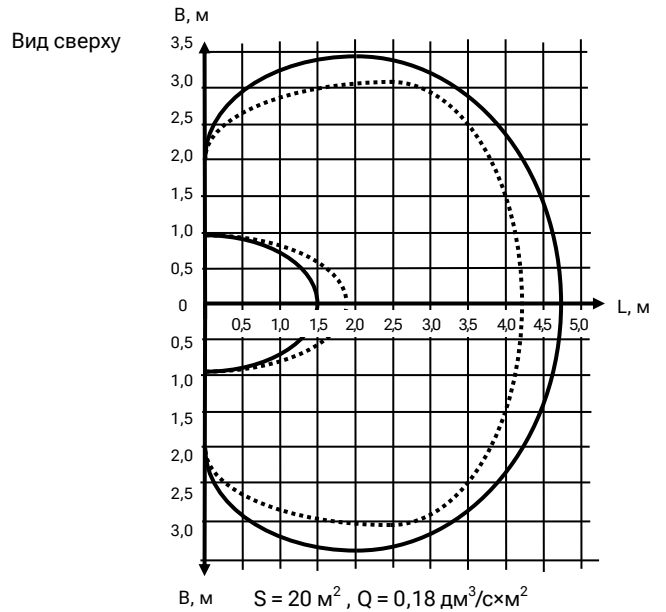
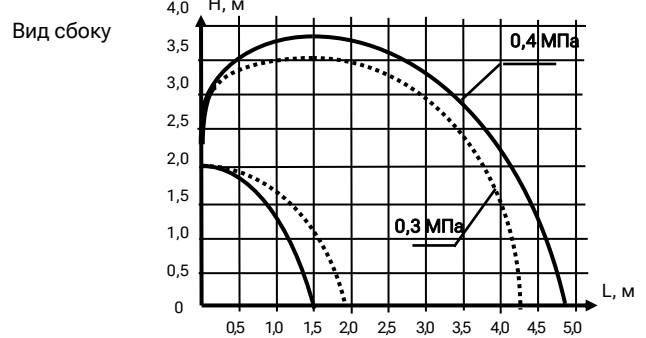
- — — — — горизонтально
- · · · · 45° вниз
- - - - - 45° вверх

## Карты орошения оросителя типа «ОЭ-25» на воде и пене при установке оросителя на высоте 2 м

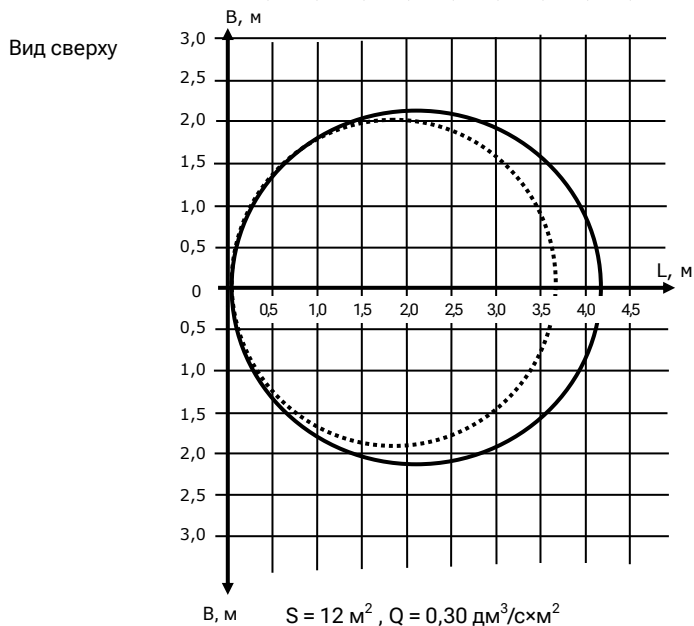
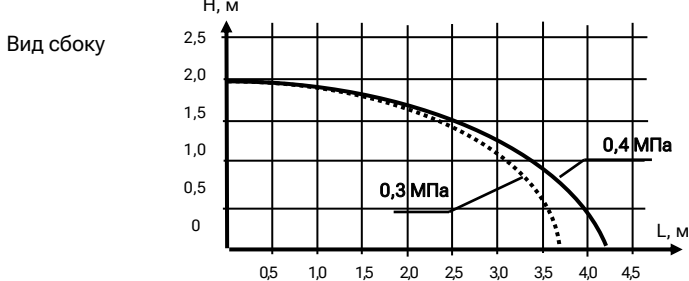
Положение «ОЭ-25» - горизонтальное



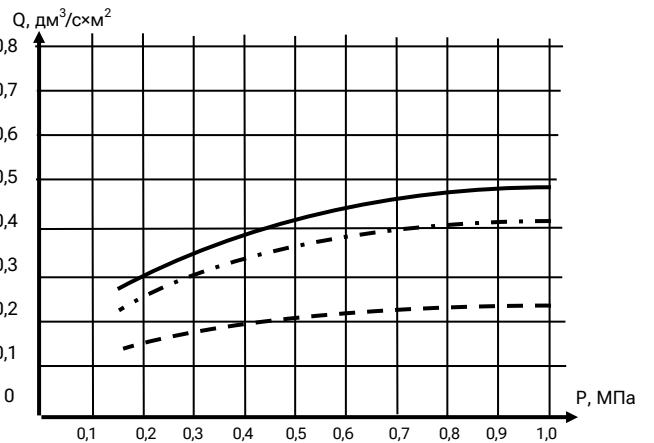
Положение «ОЭ-25» - 45° вверх



Положение «ОЭ-25» - 45° вниз



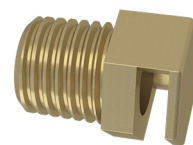
### Графики (эпюры) зависимости интенсивности орошения Q от давления P



Положение оросителя:

- — — — — горизонтально
- · · · · 45° вниз
- - - - - 45° вверх

# Ороситель дренчерный для водяных завес «ЗВН»



**ЗВН** ДВ31-ЩПо(д)0,19-R1/2/B3-«ЗВН-8»  
ДВ31-ЩПо(д)0,40-R1/2/B3-«ЗВН-15»

## Назначение и область применения

Ороситель дренчерный для водяных завес типа «ЗВН» (далее ороситель) предназначен для использования в составе автономных, автоматических, полуавтоматических и с ручным пуском установок пожаротушения.

Используется для создания водяных завес с целью локализации очага возгорания и предотвращения распространения пожара через оконные, дверные и технологические проемы за пределы защищаемого оборудования, зон или помещений, а также для обеспечения приемлемых условий при эвакуации людей из горящих зданий.

Ороситель эффективно используется для охлаждения технологического оборудования, в том числе резервуаров с сырой нефтью, и для создания между объектами водяных завес, блокирующих распространение огня. Кроме того ороситель широко применяется для создания водяных завес в АУП береговых сооружений.

По устойчивости к климатическим воздействиям окружающей среды оросители, выполненные из латуни, соответствуют исполнению В категории размещения 3 по ГОСТ 15150 с предельным значением температуры воздуха при эксплуатации в дежурном режиме от минус 60 до плюс 55 °С и устанавливаются в помещении.

По спецзаказу, для установки на открытом воздухе, оросители могут изготавливаться из бронзы, а при наличии агрессивной среды из нержавеющей стали.

Конструктивно ороситель состоит из одной цельной детали, в результате чего ороситель обладает исключительной надежностью в эксплуатации.

Оросители выпускаются с диаметрами выходных отверстий 9 и 15 мм.

По конструктивному исполнению оросители относятся к классу «щелевые»; по виду используемого огнетушащего вещества (ОТВ) – к классу «водяные».

В зависимости от условий эксплуатации оросители устанавливаются в любом пространственном положении.

По направленности потока ОТВ оросители относятся к оросителям с односторонней направленностью, при этом водяной поток формируется направляющей плоскостью оросителя и веерообразно распределяется перпендикулярно оси оросителя.

Оросители изготавливаются без покрытия или подвергаются декоративной отделке – белому полимерному покрытию.

Важнейшим гидравлическим параметром оросителей является средний удельный расход. В таблицах 1-4 приведены значения среднего удельного расхода оросителей при разных высотах установки.

## Особенности монтажа

Перед установкой оросителя следует провести его визуальный осмотр на наличие маркировки и отсутствие механических повреждений корпуса и присоединительной резьбы, а также на отсутствие засорения входной части. Запрещается устанавливать поврежденные оросители.

Для удобства монтажа основная часть корпуса оросителя выполнена в форме шестигранника.

Для обеспечения герметичности резьбового соединения необходимо применение уплотнительного материала. Следует проследить за тем, чтобы уплотнительный материал не попал в отверстия оросителя.

Категорически запрещается создавать преграды орошению. Все преграды должны быть устранены или установлены дополнительные оросители.

## Функциональные возможности и особенности

- Может быть изготовлен с резьбовым уплотнителем (герметиком).
- Устанавливается в любом пространственном положении.
- Установка на открытом воздухе (бронза), в том числе при наличии агрессивной среды (нержавеющая сталь).

## Технические характеристики\*

**Таблица 1** Значения среднего удельного расхода (расход на 1 м ширины завесы) оросителя типа «ЗВН-8» при высоте установки 2 м

Давление перед оросителем Р, МПа	0,05	0,10	0,20	0,30	0,40	0,50
Параметры завесы: (а × b), м	5,0×0,50	6,5×0,75			7,0×0,75	
Средний удельный расход, Q (расход на погонном метре), дм <sup>3</sup> /(м×с), не менее	0,080	0,090	0,130	0,142	0,170	0,190

**Таблица 2** Значения среднего удельного расхода (расход на 1 м ширины завесы) оросителя типа «ЗВН-8» при высоте установки 2,5 м

Давление перед оросителем Р, МПа	0,05	0,10	0,20	0,30	0,40	0,50
Параметры завесы: (а × b), м	6,5×0,5	6,5×0,75		7,0×0,75		8,0×1,0
Средний удельный расход, Q, дм <sup>3</sup> /(м×с), не менее	0,060	0,090	0,125	0,140	0,160	0,165

**Таблица 3** Значения среднего удельного расхода (расход на 1 м ширины завесы) оросителя типа «ЗВН-15» при высоте установки 2 м

Давление перед оросителем Р, МПа	0,05	0,10	0,20	0,30	0,40	0,50
Параметры завесы: (а × b), м	5,0×0,50	6,5×0,75			7,0×0,75	
Средний удельный расход, Q, дм <sup>3</sup> /(м×с), не менее	0,175	0,190	0,275	0,310	0,360	0,400

**Таблица 4** Значения среднего удельного расхода (расход на 1 м ширины завесы) оросителя типа «ЗВН-15» при высоте установки 2,5 м

Давление перед оросителем Р, МПа	0,05	0,10	0,20	0,30	0,40	0,50
Параметры завесы: (а × b), м	6,5×0,5	6,5×0,75		7,0×0,75		8,0×1,0
Средний удельный расход, Q, дм <sup>3</sup> /(м×с), не менее	0,135	0,190	0,275	0,310	0,360	0,350

\*Технические характеристики сверяйте с паспортом.

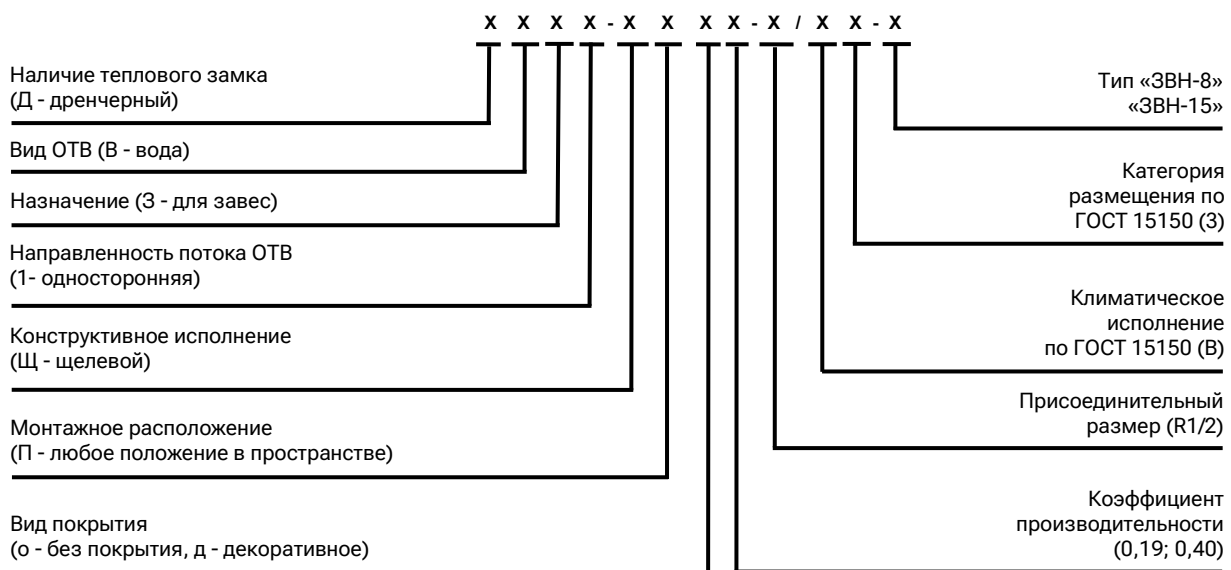


**Таблица 5** Основные технические данные оросителей\*

Наименование параметра	Значение параметра для оросителей	
	ЗВН-8	ЗВН-15
Рабочее давление, МПа:		
- минимальное	0,05	
- максимальное	1,00	
Размеры водяной завесы (ширина×глубина) при высоте установки оросителя 0,13 м – для ЗВН-8 и 0,17 м – для ЗВН-15, м	1,00×0,25	
Расход воды на 1 м ширины завесы:		
- при P=0,30 МПа, $dm^3/(c \times m)$ , h=0,13 м, $dm^3/(c \times m)$ , не менее	1,0	1,0
- при P=0,07 МПа, $dm^3/(c \times m)$ , h=0,17 м, $dm^3/(c \times m)$ , не менее	1,0	1,0
Коэффициент производительности, $dm^3/(c \times 10 \times MPa^{0,5})$	0,19	0,40
Габаритные размеры, мм:		
- высота	30	
- ширина	27,7	
Масса, не более кг	0,082	0,070
К-фактор, LPM/bar <sup>0,5</sup>	36	76

\*Технические характеристики сверяйте с паспортом.

### Структура обозначения оросителей по ГОСТ Р 51043-2002



### Обозначение и маркировка оросителей по ГОСТ Р 51043-2002

Обозначение	Маркировка	Покрытие
ДВЗ1-ЩПд0,19-R1/2/ВЗ-«ЗВН-8»	ДЗ-П - 0,19 - дата	о - без покрытия
ДВЗ1-ЩПо0,19-R1/2/ВЗ-«ЗВН-8»	ДЗ-П - 0,19 - дата	д - декоративное полиэфирное (полиэстеровое)
ДВЗ1-ЩПд0,40-R1/2/ВЗ-«ЗВН-15»	ДЗ-П - 0,40 - дата	
ДВЗ1-ЩПо0,40-R1/2/ВЗ-«ЗВН-15»	ДЗ-П - 0,40 - дата	

Маркировка проставляется на корпусах оросителей.

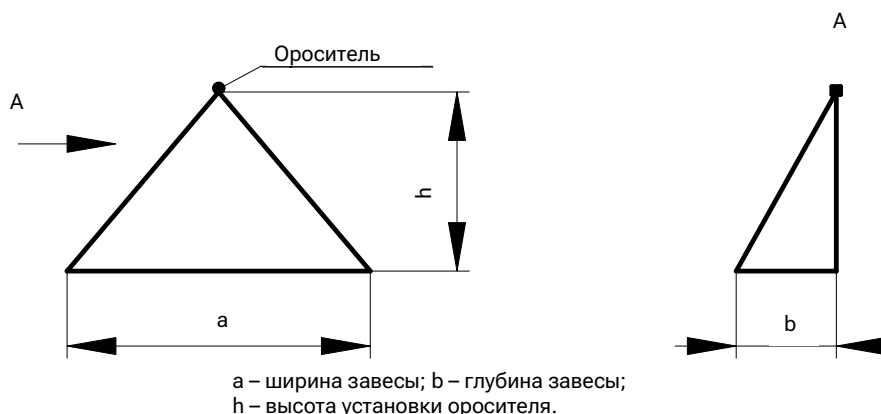
Пример записи обозначения оросителя при заказе и в другой документации в соответствии с ГОСТ Р 51043-2002:

ДВЗ1-ЩПо0,19-R1/2/ВЗ-«ЗВН-8» – бронза;

ДВЗ1-ЩПд0,40-R1/2/ВЗ-«ЗВН-15» – латунь (белый)

ДВЗ1-ЩПо0,19-R1/2/ВЗ-«ЗВН-8» – нерж.

### Карта орошения оросителей «ЗВН-8», «ЗВН-15»



## Примеры расчёта количества оросителей для получения водяной завесы в 1 и 2 нитки при различных давлениях для различной ширины завесы

В таблицах для оросителей «ЗВН-8», «ЗВН-15» и «ЗВН-12» указаны параметры завесы, полученной при работе одного оросителя.

С учетом взаимодействия потоков воды от смежных оросителей (см. «живые» проливы на сайте), картина работы водяной завесы из нескольких оросителей существенно изменяется.

Практика показывает, что за пределы защищаемой ширины уходит расход воды, **эквивалентный расходу 2-х оросителей (по 50% от 4-х крайних – по 2 с каждой стороны).**

Поэтому, с учетом вышесказанного, приведены примеры расчета водяной завесы с удельным расходом (расход на каждом погонном метре завесы)  $1 \text{ дм}^3/(\text{с}\times\text{м})$  при расстановке оросителей в 1 нитку и с удельным расходом  $0,5 \text{ дм}^3/(\text{с}\times\text{м})$  при расстановке оросителей в 2 нитки.

### Вариант 1

- ороситель «ЗВН-8»;
- 60 м - ширина завесы;
- 0,3 МПа - давление перед оросителем (выбираем любое из диапазона рабочего давления, указанного в паспорте);
- установка оросителей в 2 нитки;
- высота установки - не ограничена нормативной документацией.

Расчет:

1. Требуемый минимальный расход на всю ширину завесы  $q=60 \text{ м}\times 1 \text{ дм}^3/(\text{с}\times\text{м})=60 \text{ дм}^3/\text{с}$ , следовательно, на 1 нитку -  $30 \text{ дм}^3/\text{с}$
2. Расход через 1 ороситель при 0,3МПа по формуле  $Q=10K\sqrt{P}$   $Q=10\times 0,19\sqrt{0,3}=1,04 \text{ дм}^3/\text{с}$ , где K – коэффициент производительности
3. Расчетное количество оросителей (принимается округленно в большую сторону)  $n=60/1,04=57,69$  (58 шт.)
4. Итоговое количество оросителей с двумя по краю  $N=58+2=60$  шт.

Расстановка 60-ти оросителей - по 30 шт. на каждой нитке - равномерно в шахматном порядке. Зависимость – при большем давлении меньше оросителей.

### Вариант 2

- ороситель «ЗВН-15»;
- 3 м - ширина завесы;
- 0,05 МПа - давление перед оросителем (выбираем любое из диапазона рабочего давления, указанного в паспорте);
- установка оросителей в 1 нитку;
- высота установки - не ограничена нормативной документацией.

Расчет:

1. Требуемый минимальный расход на всю ширину завесы  $q=3 \text{ м}\times 1 \text{ дм}^3/(\text{с}\times\text{м})=3 \text{ дм}^3/\text{с}$
  2. Расход через 1 ороситель при 0,05 МПа по формуле  $Q=10K\sqrt{P}$   $Q=10\times 0,40\sqrt{0,05}=0,894 \text{ дм}^3/\text{с}$
  3. Расчетное количество оросителей  $n=3/0,894=4$  шт.
  4. Итоговое количество оросителей с двумя по краю  $N=4+2=6$  шт.
- Расстановка 6-ти оросителей равномерно с учетом «двух по краям». Зависимость – при большем давлении меньше оросителей.

### Вариант 3

- ороситель «ЗВН-12»;
- 200 м - ширина завесы;
- 0,1 МПа - давление перед оросителем (выбираем любое из диапазона рабочего давления, указанного в паспорте);
- установка оросителей в 2 нитки;
- высота установки - не ограничена нормативной документацией.

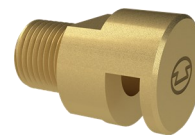
Расчет:

1. Требуемый минимальный расход на всю ширину завесы  $q=200 \text{ м}\times 1 \text{ дм}^3/(\text{с}\times\text{м})=200 \text{ дм}^3/\text{с}$ , следовательно, на 1 нитку -  $100 \text{ дм}^3/\text{с}$ .
2. Расход через 1 ороситель при 0,1 МПа по формуле  $Q=10K\sqrt{P}$   $Q=10\times 0,26\sqrt{0,1}=0,822 \text{ дм}^3/\text{с}$
3. Расчетное количество оросителей (принимается округленно в большую сторону)  $n=200/0,822=244$  шт.
4. Итоговое количество оросителей с двумя по краю  $N=244+2=246$  шт.

Расстановка 246 оросителей по 123 шт. на каждой нитке равномерно в шахматном порядке с учетом «двух по краям». Зависимость – при большем давлении меньше оросителей.

Для создания дренажной водяной завесы оросителями типа «ДВВ», «ДВН», «ДВУ», «ДУУ», «ДВГ», «ОЭ-16(25)», «ОЦ-9(12)», (ТРВ) «Бриз» **добавляется 1 ороситель вместо 2-х**, т.к. по 50 % воды от 2-х крайних «не в завесе» (по одному с каждой стороны).

# Ороситель дренчерный для водяных завес «ЗВН-180»



sa-biysk.ru

**ЗВН** ДВ31-ЩПо(д)0,56-G1/2/В3-«ЗВН-180»  
ДВ31-ЩПо0,56-G1/2/В1-«ЗВН-180»  
ДВ31-ЩПо0,56-G1/2/В1 NH<sub>3</sub>, SO<sub>2</sub>, С-«ЗВН-180»

## Назначение и область применения

Ороситель дренчерный для водяных завес типа «ЗВН-180» (далее ороситель) предназначен для использования в составе автономных, автоматических, полуавтоматических и с ручным пуском установок пожаротушения.

Используется для создания водяных завес с целью локализации очага возгорания и предотвращения распространения пожара через оконные, дверные и технологические проемы за пределы защищаемого оборудования, зон или помещений, а также для обеспечения приемлемых условий при эвакуации людей из горящих зданий.

Ороситель эффективно используется для охлаждения технологического оборудования, в том числе резервуаров с сырой нефтью, для создания между объектами водяных завес, блокирующих распространение огня, а также для создания водяных завес в АУП береговых сооружений.

По устойчивости к климатическим воздействиям окружающей среды ороситель соответствует исполнению В, категории размещения 1 и 3 по ГОСТ 15150-69 с предельным значением температуры воздуха при эксплуатации от минус 70 до плюс 60 °С.

Материалы для изготовления оросителей:

- нержавеющая сталь - для эксплуатации на открытом воздухе с повышенной влажностью и наличием агрессивной среды;
- бронза - для эксплуатации на открытом воздухе с повышенной влажностью;
- латунь - для эксплуатации оросителей в закрытых помещениях с нормальной влажностью и вне агрессивной среды.

Конструктивно ороситель состоит из одной цельной детали, в результате чего обладает исключительной надежностью в эксплуатации.

Ороситель выпускается с диаметром выходного отверстия 15 мм.

По конструктивному исполнению оросители относятся к классу «щелевые»; по виду используемого огнетушащего вещества (ОТВ) – к классу «водяные».

В зависимости от условий эксплуатации оросители устанавливаются в любом пространственном положении.

По направленности потока ОТВ оросители относятся к оросителям с односторонней направленностью, при этом водяной поток формируется направляющей плоскостью оросителя и веерообразно распределяется перпендикулярно оси оросителя.

Ороситель изготавливается:

- без покрытия (в обозначении буква «о») - материал бронза или нержавеющая сталь;
- с декоративным полиэфирным (полиэстеровым) покрытием (в обозначении буква «д») - материал латунь.

## Особенности монтажа

Перед установкой оросителя следует провести его визуальный осмотр на наличие маркировки и отсутствие механических повреждений корпуса и присоединительной резьбы, а также на отсутствие засорения входной части. Запрещается устанавливать поврежденные оросители.

Для обеспечения герметичности резьбового соединения необходимо применение уплотнительного материала. Следует проследить за тем, чтобы уплотнительный материал не попал в отверстия оросителя.

Категорически запрещается создавать преграды орошению. Все преграды должны быть устранены или установлены дополнительные оросители.

## Функциональные возможности и особенности

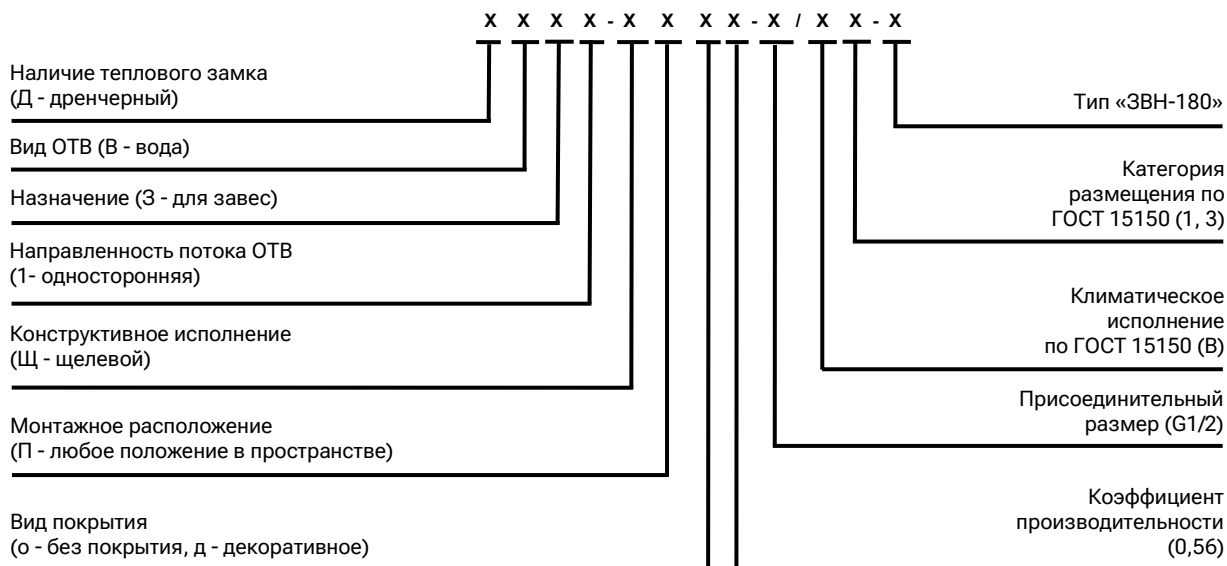
- Возможность изготовления с резьбовым уплотнителем (герметиком).
- Установка на открытом воздухе (бронза), в том числе при наличии агрессивной среды (нержавеющая сталь);
- Снижение высоты установки оросителя над краем защищаемого проёма при сохранении ширины защищаемой зоны и отсутствии «открытых» участков за счёт угла распыла 160 °;
- Снижение количества оросителей по сравнению с оросителями «ЗВН-8» («ЗВН-12», «ЗВН-15») при одном и том же давлении.
- Установка в любом пространственном положении.

## Технические характеристики\*

Наименование параметра	Значение параметра
Диаметр выходного отверстия, мм	15
Диапазон рабочего давления, МПа	0,05-1,00
Коэффициент производительности, $\text{дм}^3/(\text{с} \times 10 \times \text{МПа}^{0,5})$	0,56
Размер водяной завесы (а × b), м при установке оросителя горизонтально при высоте h=0,2 м от оси оросителя до орошаемой поверхности при давлении P=0,1 МПа, м	3,0×0,25
Средний удельный расход при давлении P=0,1 МПа и установке оросителя при высоте h=0,2 м от оси оросителя до орошаемой поверхности, $\text{дм}^3/(\text{с} \times \text{м})$ , не менее	1,0
Габаритные размеры, мм:	
- высота;	47
- ширина	32
Масса, кг, не более	0,2
Угол распыла воды, град.	160 ± 5
K-фактор, $\text{LPM}/\text{bar}^{0,5}$	106

\*Технические характеристики сверяйте с паспортом.

## Структура обозначения оросителей по ГОСТ Р 51043-2002



## Обозначение и маркировка оросителей по ГОСТ Р 51043-2002

Обозначение	Маркировка	Покрытие
ДВЗ1-ЩПд0,56-G1/2/ВЗ-«ЗВН-180» - латунь	ДЗ-П - 0,56 - дата	д - декоративное полиэфирное (полиэстеровое)
ДВЗ1-ЩПо0,56-G1/2/В1-«ЗВН-180» - бронза	ДЗ-П - 0,56 - дата	о - без покрытия
ДВЗ1-ЩПо0,56-G1/2/В1 NH <sub>3</sub> , SO <sub>2</sub> , С-«ЗВН-180» - нерж.	ДЗ-П - 0,56 - дата	о - без покрытия

Маркировка проставляется на корпусе оросителя.

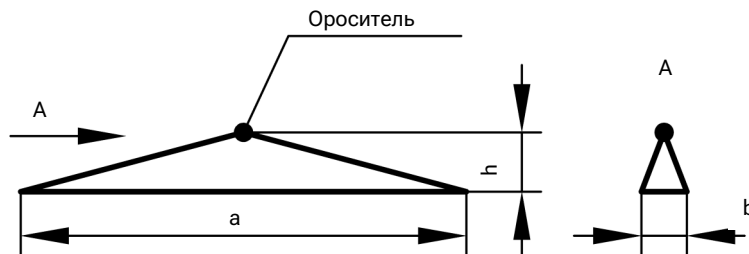
Пример записи обозначения оросителя при заказе и в другой документации в соответствии с ГОСТ Р 51043-2002:

ДВЗ1-ЩПо(д)0,56-G1/2/ВЗ-«ЗВН-180» - латунь;

ДВЗ1-ЩПо0,56-G1/2/В1-«ЗВН-180» - бронза;

ДВЗ1-ЩПо0,56-G1/2/В1 NH<sub>3</sub>, SO<sub>2</sub>, С«ЗВН-180» - нерж.

## Карта орошения оросителей «ЗВН-180»



a - ширина завесы; b - глубина завесы;  
h - высота установки оросителя.

## Примеры расчёта количества оросителей «ЗВН-180» для получения водяной завесы в 1 и 2 нитки при различных давлениях для различной ширины завесы

В Технической информации оросителя «ЗВН-180» (таблица 1) приведены параметры завесы, полученной при работе одного оросителя с указанными условиями установки.

С учетом взаимодействия потоков воды от смежных оросителей (см. видео на сайте), картина работы водяной завесы из нескольких оросителей существенно видоизменяется.

Практика показывает, что за пределы защищаемой ширины проема (ширины завесы) уходит расход воды, **эквивалентный расходу 2-х оросителей при принятом давлении (по 50 % от 4-х крайних – по 2 с каждой стороны).**

Приведены примеры для создания водяной завесы с удельным расходом  $0,5 \text{ дм}^3/(\text{с}\times\text{м})$  при расстановке оросителей в 2 нитки и с удельным расходом  $1 \text{ дм}^3/(\text{с}\times\text{м})$  при расстановке оросителей в 1 нитку.

### Вариант 1

Исходные данные:

- L=60 м – ширина завесы;
- расстановка в 2 нитки;
- P=0,1 МПа – давление перед оросителем (выбираем любое из диапазона рабочего давления, указанного в паспорте);
- K=0,56 – коэффициент производительности;
- h - высота установки не ограничена.

Расчет:

1. Требуемый минимальный расход на всю ширину завесы L  $q=60 \text{ м} \times 1 \text{ дм}^3/(\text{с}\times\text{м})=60 \text{ дм}^3/\text{с}$ ;

2. Расход через 1 ороситель при 0,1 МПа по формуле  $Q=10\times K\times\sqrt{P}$

$$Q=10\times 0,56\times\sqrt{0,1}=1,77 \text{ дм}^3/\text{с};$$

3. Расчетное количество оросителей п – округляется в большую сторону  $p=60/1,77=34 \text{ шт.}$

4. Итоговое количество оросителей N с двумя по краю  $N=34+2=36 \text{ шт.}$

Расстановка – по 18 оросителей на каждой нитке равномерно, в шахматном порядке.

При давлении перед оросителем P=0,3 МПа потребуется 20 оросителей – по 10 на каждой нитке.

### Вариант 2

Исходные данные:

- L=4 м – ширина завесы;
- расстановка в 1 нитку;
- P=0,1 МПа – давление перед оросителем (выбираем любое из диапазона рабочего давления, указанного в паспорте);
- K=0,56 – коэффициент производительности;
- h - высота установки не ограничена.

Расчет:

1. Требуемый минимальный расход на всю ширину завесы L  $q=4 \text{ м} \times 1 \text{ дм}^3/(\text{с}\times\text{м})=4 \text{ дм}^3/\text{с}$ ;

2. Расход через 1 ороситель при 0,1 МПа по формуле  $Q=10\times K\times\sqrt{P}$

$$Q=10\times 0,56\times\sqrt{0,1}=1,77 \text{ дм}^3/\text{с};$$

3. Расчетное количество оросителей п – округляется в большую сторону

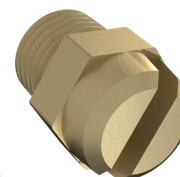
$$p=4/1,77=3 \text{ шт.}$$

4. Итоговое количество оросителей с двумя по краю  $N=3+2=5 \text{ шт.}$

При давлении перед оросителем P=0,3 МПа потребуется 4 оросителя.

Примечание - При установке оросителей по периметру, 2 оросителя не добавляются.

# Ороситель дренчерный специальный повышенной производительности для создания завесы малой ширины «ЗВН-12»



sa-biysk.ru

**ЗВН** ДБS1-ЩПо(д)0,26-R1/2/B3-«ЗВН-12»

## Назначение и область применения

Ороситель дренчерный специальный повышенной производительности для создания завесы малой ширины «ЗВН-12» (далее ороситель) предназначен для использования в составе автономных, автоматических, полуавтоматических и с ручным пуском установок пожаротушения, секций орошения и водяных завес с целью локализации очага возгорания и предотвращения распространения пожара через оконные, дверные и технологические проемы малой ширины за пределы защищаемого оборудования, зон или помещений, а также для обеспечения приемлемых условий при эвакуации людей из горящих зданий. Ороситель эффективно используется для охлаждения технологического оборудования, в том числе резервуаров с сырой нефтью.

Конструктивно ороситель состоит из одной цельной детали, в результате чего обладает исключительной надежностью в эксплуатации.

По конструктивному исполнению ороситель относится к классу «щелевые»; по виду используемого огнетушащего вещества (ОТВ) – к классу «водяные».

В зависимости от условий эксплуатации ороситель устанавливается в любом пространственном положении.

По направленности потока ОТВ ороситель относится к оросителям с односторонней направленностью, при этом водяной поток формируется двумя направляющими плоскостями оросителя и распределяется веерообразно: при горизонтальной установке оросителя – горизонтально, при вертикальной установке – вертикально вниз.

Ороситель изготавливается без покрытия или подвергается декоративной отделке – полиэфирному (полиэстеровому) покрытию любого цвета. Для установки на открытом воздухе с наличием агрессивной среды по спецзаказу ороситель может изготавливаться из нержавеющей стали.

Важнейшим гидравлическим параметром оросителей является средний удельный расход. В таблицах 1-4 приведены значения среднего удельного расхода оросителей «ЗВН» при разных высотах установки оросителей.

## Особенности монтажа

Перед установкой оросителя следует провести его визуальный осмотр на наличие маркировки и отсутствие механических повреждений корпуса и присоединительной резьбы, а также на отсутствие засорения входной части. Запрещается устанавливать поврежденные оросители.

Для оросителей без резьбового герметика герметичность соединения обеспечивается с помощью уплотнительного материала. Следует проследить за тем, чтобы уплотнительный материал не попал в отверстие оросителя.

Для удобства монтажа основная часть корпуса оросителя выполнена в форме шестигранника.

## Функциональные возможности и особенности

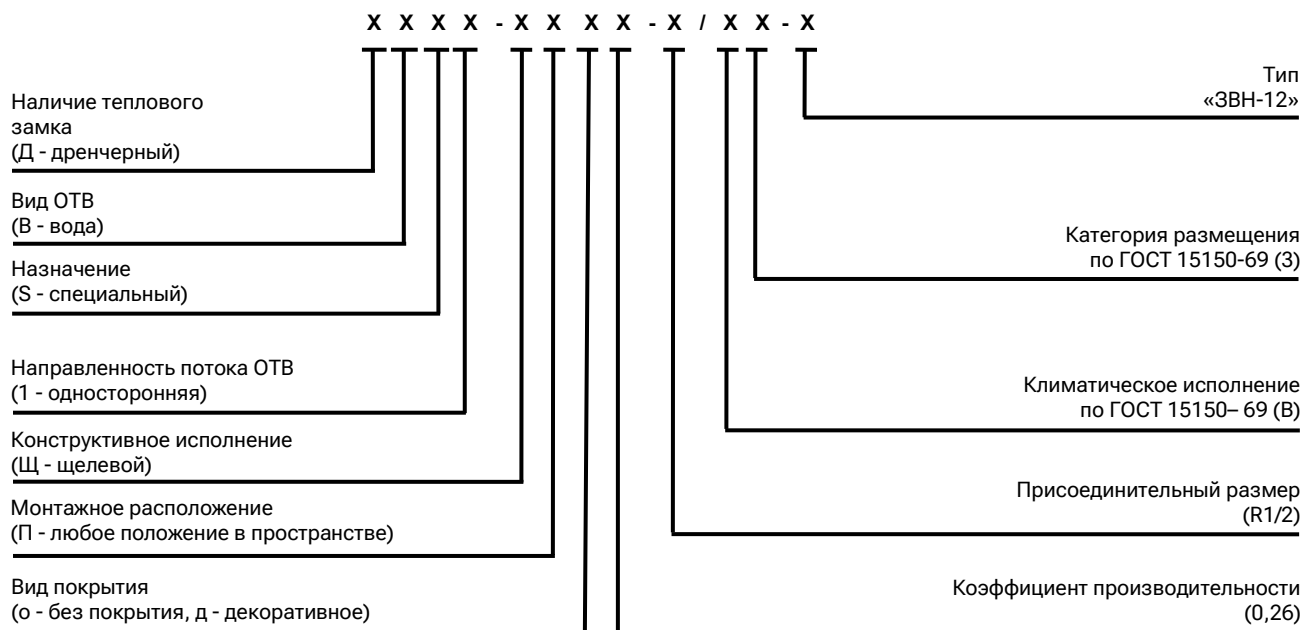
- Может быть изготовлен с резьбовым уплотнителем (герметиком).
- Устанавливается в любом пространственном положении.
- Многофункционален (ОТВ: вода, вода со смачивателем).
- Установка на открытом воздухе, в том числе при наличии агрессивной среды.

## Технические характеристики\*

Наименование параметра	Значение параметра
Диаметр выходного отверстия, мм	15
Диапазон рабочего давления, МПа	0,1-1,0
Коэффициент производительности, $\text{дм}^3/(\text{с} \times 10 \times \text{МПа}^{0,5})$	0,26
Размер водяной завесы (а × b), м при высоте установки h=1,0 м и давлении P=0,15 МПа	1,0×0,25
Средний удельный расход, $\text{дм}^3/(\text{с} \times \text{м})$ при высоте установки h=1,0 м и давлении P=0,15 МПа	1,0
Размер водяной завесы (а × b), м:	
- при высоте установки h=2,0 м и давлении P=0,1(0,2) МПа	2,0×0,25
- при высоте установки h=2,0 м и давлении P=0,3(0,4) МПа	2,5×0,25
- при высоте установки h=2,5 м и давлении P=0,1(0,2) МПа	2,5×0,25
- при высоте установки h=2,5 м и давлении P=0,3(0,4) МПа	3,0×0,25
Средний удельный расход, $\text{дм}^3/(\text{с} \times \text{м})$ , не менее:	
- при высоте установки h=2,0 м и давлении P=0,1(0,2) МПа	0,30(0,45)
- при высоте установки h=2,0 м и давлении P=0,3(0,4) МПа	0,50(0,55)
- при высоте установки h=2,5 м и давлении P=0,1(0,2) МПа	0,20(0,30)
- при высоте установки h=2,5 м и давлении P=0,3(0,4) МПа	0,35(0,45)
Угол распыла воды, град.:	
- при высоте установки h=2,0 и h=2,5 (давление P=0,1(0,2) МПа)	53±2
- при высоте установки h=2,0 и h=2,5 (давление P=0,3(0,4) МПа)	63±2
Масса, кг, не более	0,10
Габаритные размеры, мм:	
- высота	36
- ширина	27
K-фактор, $\text{LPM}/\text{bar}^{0,5}$	48

\*Технические характеристики сверяйте с паспортом.

## Структура обозначения оросителя типа «ЗВН-12» по ГОСТ Р 51043-2002



## Обозначение и маркировка оросителя типа «ЗВН-12» по ГОСТ Р 51043-2002

Обозначение  
 ДВС1-ЩПо0,26-R1/2/В3-«ЗВН-12»  
 ДВС1-ЩПд0,26-R1/2/В3-«ЗВН-12»

Маркировка  
 ДС-П - 0,26 - дата

Покрытие  
 о - без покрытия  
 д - декоративное  
 полиэфирное (полиэстеровое)

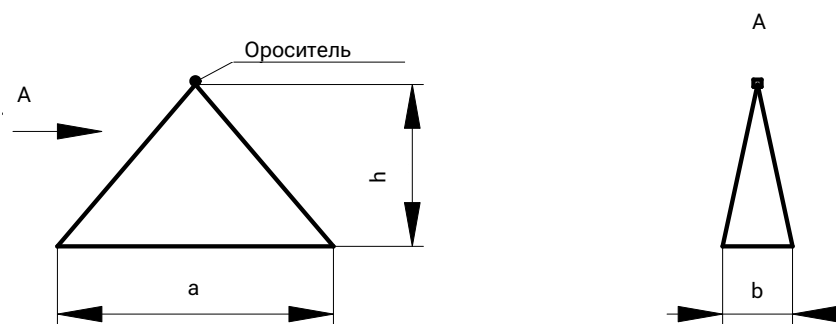
Маркировка проставляется на корпусах оросителей.

Пример записи обозначения оросителя при заказе и в другой документации в соответствии с ГОСТ Р 51043-2002:

ДВС1-ЩПо0,26-R1/2/В3-«ЗВН-12»;

ДВС1-ЩПд0,26-R1/2/В3-«ЗВН-12» - белый.

## Карта орошения оросителя «ЗВН-12»



a - ширина завесы; b - глубина завесы;  
 h - высота установки оросителя.



## Примеры расчёта количества оросителей для получения водяной завесы в 1 и 2 нитки при различных давлениях для различной ширины завесы

В таблицах для оросителей «ЗВН-8», «ЗВН-15» и «ЗВН-12» указаны параметры завесы, полученной при работе одного оросителя.

С учетом взаимодействия потоков воды от смежных оросителей (см. «живые» проливы на сайте), картина работы водяной завесы из нескольких оросителей существенно изменяется.

Практика показывает, что за пределы защищаемой ширины уходит расход воды, **эквивалентный расходу 2-х оросителей (по 50% от 4-х крайних – по 2 с каждой стороны).**

Поэтому, с учетом вышесказанного, приведены примеры расчета водяной завесы с удельным расходом (расход на каждом погонном метре завесы)  $1 \text{ дм}^3/(\text{с}\times\text{м})$  при расстановке оросителей в 1 нитку и с удельным расходом  $0,5 \text{ дм}^3/(\text{с}\times\text{м})$  при расстановке оросителей в 2 нитки.

### Вариант 1

- ороситель «ЗВН-8»;

- 60 м - ширина завесы;
- 0,3 МПа - давление перед оросителем (выбираем любое из диапазона рабочего давления, указанного в паспорте);
- установка оросителей в 2 нитки;
- высота установки - не ограничена нормативной документацией.

Расчет:

1. Требуемый минимальный расход на всю ширину завесы  $q=60 \text{ м}\times 1 \text{ дм}^3/(\text{с}\times\text{м})=60 \text{ дм}^3/\text{с}$ , следовательно, на 1 нитку -  $30 \text{ дм}^3/\text{с}$
  2. Расход через 1 ороситель при 0,3 МПа по формуле  $Q=10K\sqrt{P}$   $Q=10\times 0,19\sqrt{0,3}=1,04 \text{ дм}^3/\text{с}$ , где K – коэффициент производительности
  3. Расчетное количество оросителей (принимается округленно в большую сторону)  $n=60/1,04=57,69$  (58 шт.)
  4. Итоговое количество оросителей с двумя по краю  $N=58+2=60$  шт.
- Расстановка 60-ти оросителей - по 30 шт. на каждой нитке - равномерно в шахматном порядке. Зависимость – при большем давлении меньше оросителей.

### Вариант 2

- ороситель «ЗВН-15»;

- 3 м - ширина завесы;
- 0,05 МПа - давление перед оросителем (выбираем любое из диапазона рабочего давления, указанного в паспорте);
- установка оросителей в 1 нитку;
- высота установки - не ограничена нормативной документацией.

Расчет:

1. Требуемый минимальный расход на всю ширину завесы  $q=3 \text{ м}\times 1 \text{ дм}^3/(\text{с}\times\text{м})=3 \text{ дм}^3/\text{с}$
  2. Расход через 1 ороситель при 0,05 МПа по формуле  $Q=10K\sqrt{P}$   $Q=10\times 0,40\sqrt{0,05}=0,894 \text{ дм}^3/\text{с}$
  3. Расчетное количество оросителей  $n=3/0,894=4$  шт.
  4. Итоговое количество оросителей с двумя по краю  $N=4+2=6$  шт.
- Расстановка 6-ти оросителей равномерно с учетом «двух по краям». Зависимость – при большем давлении меньше оросителей.

### Вариант 3

- ороситель «ЗВН-12»;

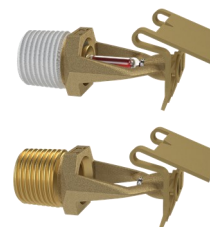
- 200 м - ширина завесы;
- 0,1 МПа - давление перед оросителем (выбираем любое из диапазона рабочего давления, указанного в паспорте);
- установка оросителей в 2 нитки;
- высота установки - не ограничена нормативной документацией.

Расчет:

1. Требуемый минимальный расход на всю ширину завесы  $q=200 \text{ м}\times 1 \text{ дм}^3/(\text{с}\times\text{м})=200 \text{ дм}^3/\text{с}$ , следовательно, на 1 нитку -  $100 \text{ дм}^3/\text{с}$ .
  2. Расход через 1 ороситель при 0,1 МПа по формуле  $Q=10K\sqrt{P}$   $Q=10\times 0,26\sqrt{0,1}=0,822 \text{ дм}^3/\text{с}$
  3. Расчетное количество оросителей (принимается округленно в большую сторону)  $n=200/0,822=244$  шт.
  4. Итоговое количество оросителей с двумя по краю  $N=244+2=246$  шт.
- Расстановка 246 оросителей по 123 шт. на каждой нитке равномерно в шахматном порядке с учетом «двух по краям». Зависимость – при большем давлении меньше оросителей.

Для создания дренчерной водяной завесы оросителями типа «ДВВ», «ДВН», «ДВУ», «ДУУ», «ДВГ», «ОЭ-16(25)», «ОЦ-9(12)», (ТРВ) «Бриз» **добавляется 1 ороситель вместо 2-х**, т.к. по 50 % воды от 2-х крайних «не в завесе» (по одному с каждой стороны).

# Ороситель спринклерный и дренчерный водяной горизонтальный «СВГ», «ДВГ»



sa-biysk.ru

**СВГ** СВО1-РГо(д)0,35-Р1/2/Р57(68, 79, 93, 141, 182).В3-«СВГ-10»  
СВО1-РГо(д)0,47-Р1/2/Р57(68, 79, 93, 141, 182).В3-«СВГ-12»

**ДВГ** ДВО1-РГо(д)0,35-Р1/2/В3-«ДВГ-10»  
ДВО1-РГо(д)0,47-Р1/2/В3-«ДВГ-12»

## Назначение и область применения

Ороситель спринклерный и дренчерный водяной «СВГ» и «ДВГ» (далее ороситель) устанавливается в автоматических установках водяного пожаротушения и предназначен для разбрызгивания и распределения ОТВ по защищаемой площади с целью тушения пожара, создания водяных завес, охлаждения строительных и технологических конструкций.

В качестве ОТВ используется вода или вода со смачивателем из водного раствора пенообразователя общего назначения углеродистого синтетического типа «S». Рабочую концентрацию смачивателя следует уточнять по нормативной документации.

Ороситель дренчерный состоит из корпуса (штуцер и две дужки как единое целое), розетки, винта. Конструкция оросителя спринклерного включает в себя еще и запорное устройство и разрывной термочувствительный элемент – стеклянную колбу, изготовленную из упрочненного стекла.

Во время пожара жидкость в стеклянной колбе расширяется и разрушает ее, выходное отверстие разблокируется. Вода, проходя через выходное отверстие оросителя, формируется в коническую струю и подается на специально профилированную розетку, которая формирует заданную карту орошения (см. графический материал).

## Технические характеристики\*

Наименование параметра	Значение параметра для оросителей	
	СВГ-10 ДВГ-10	СВГ-12 ДВГ-12
Диаметр выходного отверстия, мм	10,5	12,1
Диапазон рабочих давлений, МПа	0,05 – 1,00	
Коэффициент производительности, $\text{дм}^3 / (\text{с} \times 10 \times \text{МПа}^{0,5})$	0,35	0,47
Защищаемая площадь в форме прямоугольника 4х3м, (глубина х ширина), $\text{м}^2$	12	
Средняя интенсивность орошения (при высоте установки 2,5м, рабочем давлении $P=0,1(0,3)\text{МПа}$ , $\text{дм}^3 / (\text{с} \times \text{м}^2)$ **	0,056 (0,092)	0,075 (0,126)
Наружная присоединительная резьба	R1/2	
К-фактор, $\text{LPM}/\text{bar}^{0,5}$	66	89
Номинальная температура срабатывания, °С	57±3/68±3/79±3/93±3/141±5/182±5	
Номинальное время срабатывания, не более, с	300/300/330/380/600/600	
Маркировочный цвет жидкости в колбе	оранжевый/красный/желтый/зеленый/ голубой/ фиолетовый	
Предельно допустимая рабочая температура оросителя, °С	до 38 включ./до 50 включ./от 51 до 58 включ./от 53 до 70 включ./от 71 до 100 включ./от 101 до 140 включ.	
Габаритные размеры (длина х ширина), мм	68 х 38	
Масса, кг	0,060	0,058
Коэффициент тепловой инерционности спринклерного оросителя Кт.и., $(\text{м} \times \text{с})^{0,5}$ ***:		
- с колбой Ø3 мм	<50	
- с колбой Ø5 мм	≥80	

\*Технические характеристики сверяйте с паспортом.

\*\*Предельное отклонение значения средней интенсивности орошения на защищаемой площади  $12 \text{ м}^2 - \pm 5 \%$ .

\*\*\*По технической документации производителя колб.

Чтобы противостоять воздействию высоких температур пожара и не допустить разрушения и деформации оросителя, корпусные детали изготовлены из материалов, обладающих высокой термостойкостью.

Для удовлетворения эксплуатационных требований оросители подвергаются декоративной отделке – полимерному покрытию любого цвета.

Оросители выполнены в климатическом исполнении В, категории размещения 3 по ГОСТ 15150-69 с нижним температурным пределом в водозаполненной системе плюс 5 °С, в воздушной - минус 60 °С.

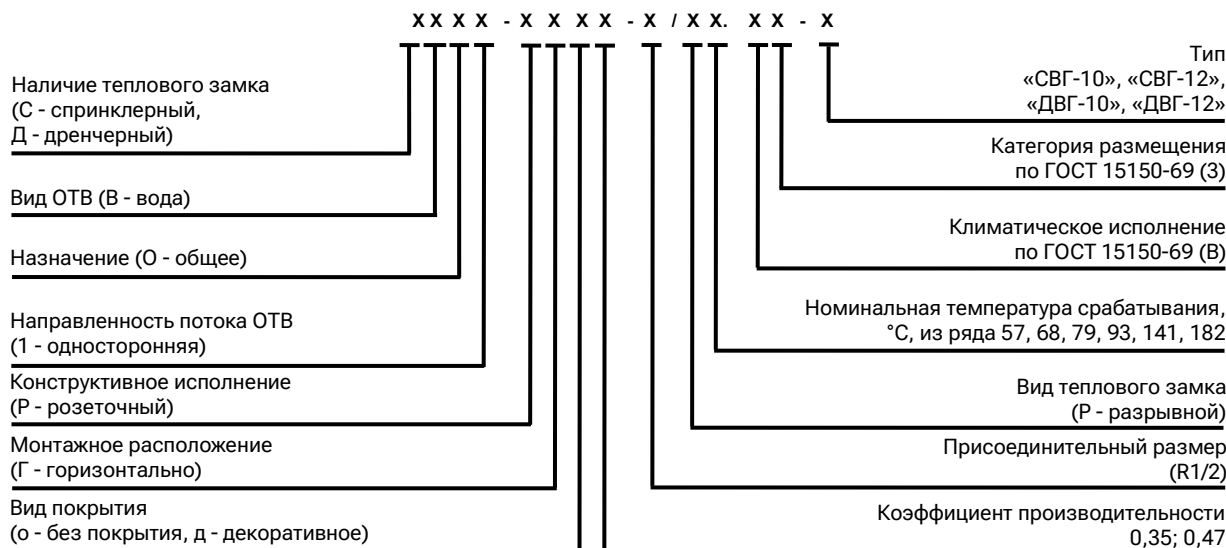
По монтажному расположению оросители устанавливаются горизонтально, поток воды направлен вдоль оси оросителя, но в зависимости от условий эксплуатации оросители могут устанавливаться под углом к горизонту.

Для получения водяной завесы допускается установка оросителей розеткой вертикально вниз. При этом в пределах диапазона рабочих давлений образуется завеса шириной 3 м и глубиной 1,5 м.

## Функциональные возможности и особенности

- Изготавливается с резьбовым уплотнителем (герметиком).
- Устанавливается горизонтально и под углом к горизонту.
- Возможность поставки в комплекте с муфтой приварной.

## Структура обозначения оросителей по ГОСТ Р 51043-2002



## Обозначение и маркировка оросителей по ГОСТ Р 51043-2002

Обозначение	Маркировка	Покрытие
СВО1-РГо(д)0,47-R1/2/P57.В3-«СВГ-12»	СО-Г - 0,47 - 57° С - дата	о - без покрытия д - декоративное полиэфирное (полиэстеровое)
СВО1-РГо(д)0,47-R1/2/P68.В3-«СВГ-12»	СО-Г - 0,47 - 68° С - дата	
СВО1-РГо(д)0,47-R1/2/P79.В3-«СВГ-12»	СО-Г - 0,47 - 79° С - дата	
СВО1-РГо(д)0,47-R1/2/P93.В3-«СВГ-12»	СО-Г - 0,47 - 93° С - дата	
СВО1-РГо(д)0,47-R1/2/P141.В3-«СВГ-12»	СО-Г - 0,47 - 141° С - дата	
СВО1-РГо(д)0,47-R1/2/P182.В3-«СВГ-12»	СО-Г - 0,47 - 182° С - дата	
СВО1-РГо(д)0,35-R1/2/P57.В3-«СВГ-10»	СО-Г - 0,35 - 57° С - дата	
СВО1-РГо(д)0,35-R1/2/P68.В3-«СВГ-10»	СО-Г - 0,35 - 68° С - дата	
СВО1-РГо(д)0,35-R1/2/P79.В3-«СВГ-10»	СО-Г - 0,35 - 79° С - дата	
СВО1-РГо(д)0,35-R1/2/P93.В3-«СВГ-10»	СО-Г - 0,35 - 93° С - дата	
СВО1-РГо(д)0,35-R1/2/P141.В3-«СВГ-10»	СО-Г - 0,35 - 141° С - дата	
СВО1-РГо(д)0,35-R1/2/P182.В3-«СВГ-10»	СО-Г - 0,35 - 182° С - дата	
ДВО1-РГо(д)0,47-R1/2/В3-«ДВГ-12»	ДО-Г - 0,47 - дата	
ДВО1-РГо(д)0,35-R1/2/В3-«ДВГ-10»	ДО-Г - 0,35 - дата	

Маркировка проставляется на розетках и корпусах оросителей.

Пример записи обозначения оросителя при заказе и в другой документации в соответствии с требованиями ГОСТ Р 51043-2002:

ДВО1-РГо0,47-R1/2/В3-«ДВГ-12»;

СВО1-РГд0,47-R1/2/P68.В3-«СВГ-12»-белый.

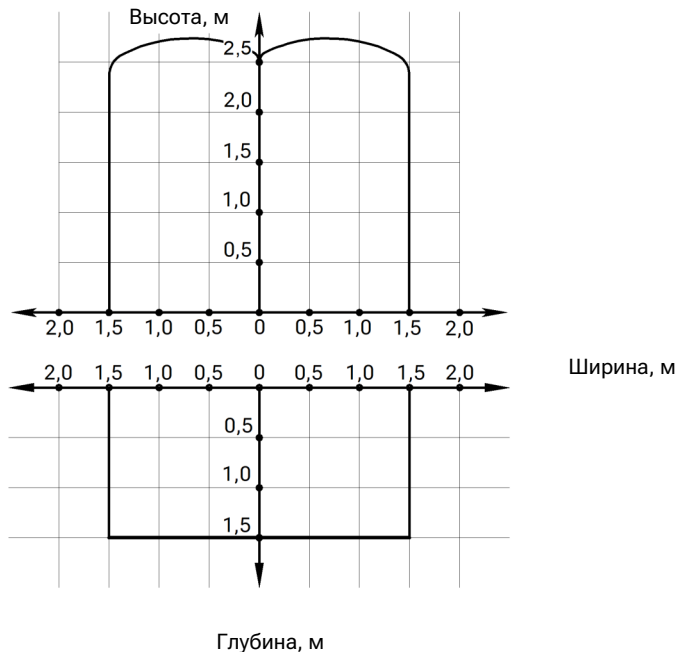
## Значения среднего удельного расхода на 1 метр ширины завесы оросителей «СВГ-10» и «ДВГ-10» при установке вертикально вниз

Давление перед оросителем Р, МПа	0,05	0,10	0,20	0,30	0,40	0,50	0,60
Ширина завесы × глубина завесы, м	3×1,5						
Средний удельный расход, Q, дм <sup>3</sup> /(м×с)	0,260	0,360	0,520	0,630	0,730	0,820	0,900

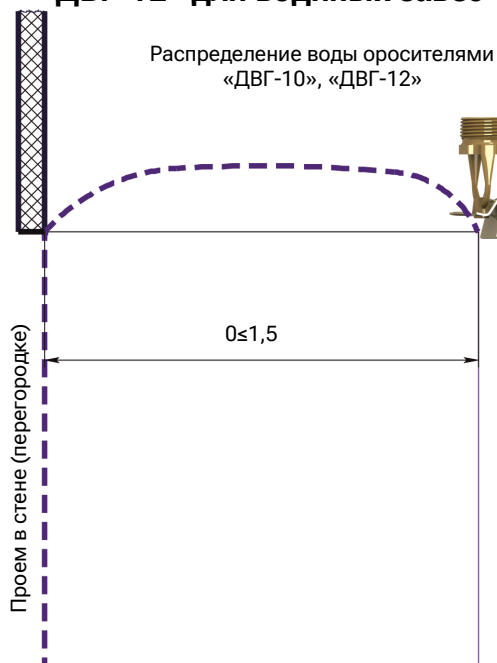
## Значения среднего удельного расхода на 1 метр ширины завесы оросителей «СВГ-12» и «ДВГ-12» при установке вертикально вниз

Давление перед оросителем Р, МПа	0,05	0,10	0,20	0,30	0,40	0,50	0,60
Ширина завесы × глубина завесы, м	3×1,5						
Средний удельный расход, Q, дм <sup>3</sup> /(м×с)	0,350	0,490	0,700	0,850	0,990	1,110	1,210

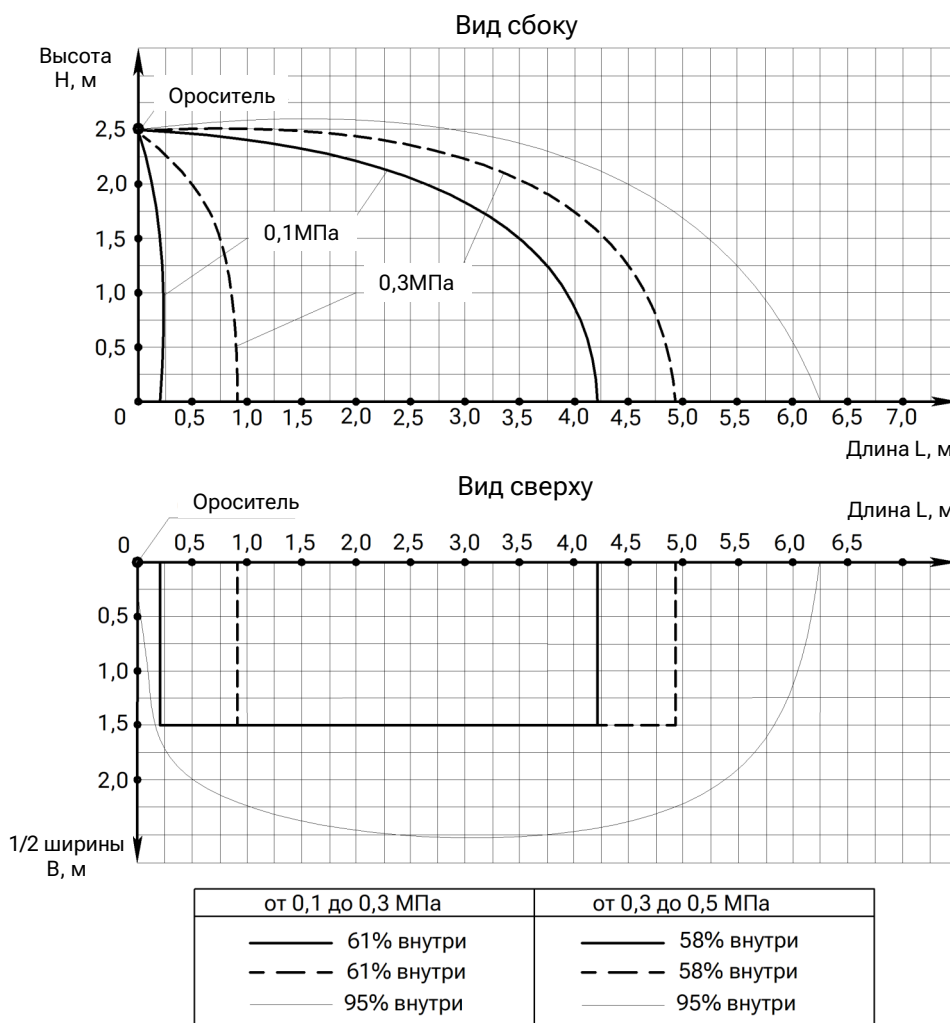
**Карта орошения оросителями «СВГ-10», «ДВГ-10», «СВГ-12», «ДВГ-12» при установке вертикально вниз**



**Схема размещения дренчерных горизонтальных оросителей «ДВГ-10», «ДВГ-12» для водяных завес**

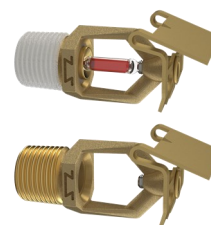


**Карты орошения оросителей «СВГ-10(12)», «ДВГ-10(12)» при установке горизонтально на защищаемой площади 12 м<sup>2</sup> (тонкими линиями указана вся орошаемая площадь)**



Процентное распределение ОТВ по орошаемой площади носит справочно-информационный характер. Предельное отклонение значения процентного содержания ОТВ на заданной площади – ±5%.

# Ороситель спринклерный и дренчерный водяной и пенный горизонтальный «СВГ-15», «ДВГ-15»



sa-biysk.ru

**СВГ** CYS1-РГО(д)0,74-R1/2/P57(68, 79, 93, 141, 182).B3-«СВГ-15»  
ДУS1-РГО(д)0,74-R1/2/B3-«ДВГ-15»

## Назначение и область применения

Ороситель спринклерный и дренчерный водяной и пенный горизонтальный типов «СВГ-15» и «ДВГ-15» устанавливается в автоматических установках водопенного пожаротушения для промышленных объектов различного назначения. Оросители предназначены для распределения ОТВ по защищаемой площади с целью создания водяных завес, охлаждения строительных и технологических конструкций, тушения и орошения локально и по площадям помещений, когда требуется использование пены низкой кратности; тушения проливов легковоспламеняющихся жидкостей (ЛВЖ), ванн и емкостей с ЛВЖ, тары с ЛВЖ; локального тушения установок, машин и механизмов, содержащих горюче-смазочные, синтетические и другие материалы, а также в любых других случаях, где рекомендовано водопенное пожаротушение, но применение пенных стволов или пеногенераторов большей производительности нецелесообразно.

Оросители предназначены для распределения воды или водного раствора из пенообразователя общего назначения углеродистого синтетического типа «s» при наличии на него обязательного сертификата соответствия требованиям ТР ЕАЭС 043/2017 с указанием в нем концентрации рабочего раствора, а также воды со смачивателем. Рабочую концентрацию смачивателя следует уточнять по нормативной документации.

Ороситель дренчерный типа «ДВГ-15» состоит из корпуса (штуцер и две дужки как единое целое), розетки, винта. Конструкция оросителя спринклерного типа «СВГ-15» включает в себя запорное устройство с разрывным термочувствительным

элементом – стеклянной колбой.

Во время пожара жидкость в стеклянной колбе расширяется и разрушает ее, выходное отверстие разблокируется. Вода или раствор пенообразователя, проходя через выходное отверстие оросителя, формируются в коническую струю и подаются на специально профилированную розетку, которая формирует заданную карту орошения.

Чтобы противостоять воздействию высоких температур пожара и не допустить разрушения и деформации оросителя, корпусные детали изготовлены из материалов, обладающих высокой термостойкостью.

Для удовлетворения эксплуатационных требований оросители подвергаются декоративной отделке – белому полимерному покрытию.

По монтажному расположению оросители устанавливаются горизонтально, поток ОТВ направлен вдоль оси оросителя, но в зависимости от условий эксплуатации оросители могут устанавливаться под углом к горизонту.

Для получения водяной завесы допускается установка оросителей вертикально вниз. При этом в пределах диапазона рабочих давлений образуется завеса шириной 3 м и глубиной 1,5 м.

## Функциональные возможности и особенности

- Изготавливается с резьбовым уплотнителем (герметиком).
- Устанавливается горизонтально и под углом к горизонту.
- Многофункционален (ОТВ: вода, пена).

## Технические характеристики\*

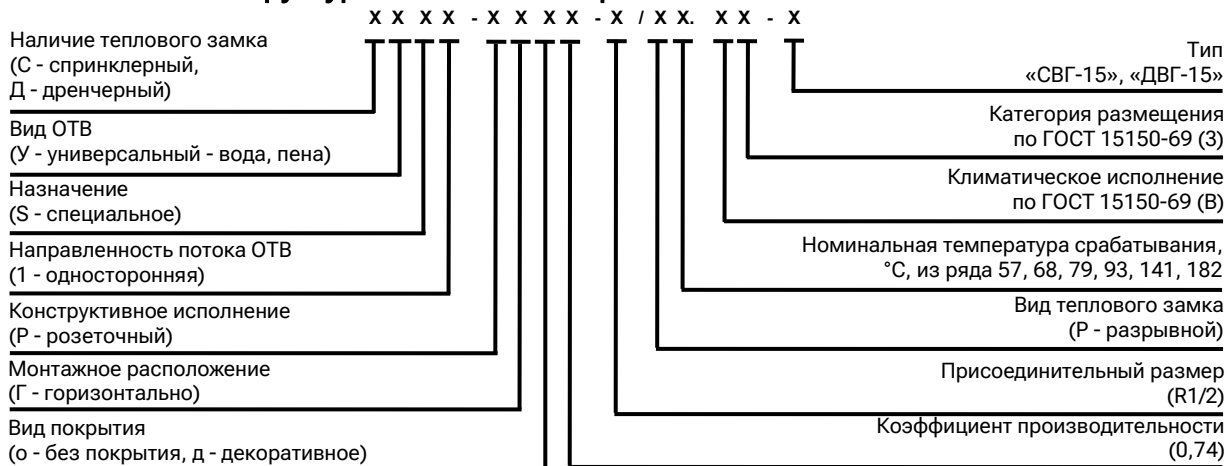
Наименование параметра	Значение параметра для оросителей	
	СВГ-15	ДВГ-15
Диаметр выходного отверстия, мм	15,2	
Диапазон рабочего давления, МПа:		
для воды	0,10 – 1,00	
для пены	0,15 – 1,00	
Коэффициент производительности, $\text{дм}^3/(\text{с} \times 10 \times \text{МПа}^{0,5})$	0,74	
Защищаемая площадь, $\text{м}^2$ , не менее:		
на воде и пене при высоте установки 2,5 м и рабочем давлении P=0,15 МПа	20	
на воде и пене при высоте установки 2,5 м и рабочем давлении 0,3 МПа	24	
Средняя интенсивность орошения на защищаемой площади S=20 $\text{м}^2$ при высоте установки оросителя 2,5 м и рабочем давлении 0,15 МПа, $\text{дм}^3/(\text{с} \times \text{м}^2)$ , не менее	0,09 / 0,10	
Средняя интенсивность орошения на защищаемой площади S=24 $\text{м}^2$ при высоте установки оросителя 2,5 м и рабочем давлении 0,3 МПа, $\text{дм}^3/(\text{с} \times \text{м}^2)$ , не менее	0,11 / 0,12	
Средняя интенсивность орошения при высоте установки оросителя 4 м и рабочем давлении 0,6 МПа, $\text{дм}^3/(\text{с} \times \text{м}^2)$ , не менее: на воде / на пене	0,08 / 0,09	
Коэффициент тепловой инерционности спринклерного оросителя Кт.и., $(\text{м} \times \text{с})^{0,5**}$	≥80	
Номинальная температура срабатывания, °C	57±3/68±3/79±3/93±3/141±5/182±5	
Номинальное время срабатывания, с	300/300/330/380/600/600	
Предельно допустимая рабочая температура, °C	до 38 включ./до 50 включ./от 51 до 58 включ./от 53 до 70 включ./от 71 до 100 включ./от 101 до 140 включ.	
Маркировочный цвет жидкости в стеклянной колбе	оранжевый/красный/желтый/зеленый/голубой/фиолетовый	
Кратность пены, не менее	5	
Габаритные размеры (длина × ширина), мм	68 × 38	
Масса, кг	0,06	
Присоединительная резьба	R1/2	
К-фактор, $\text{LPM}/\text{bar}^{0,5}$	140	

\*Технические характеристики сверяйте с паспортом.  
\*\*По технической документации производителя колб.

**ОРОСИТЕЛИ**

**1-1-18**

## Структура обозначения оросителей по ГОСТ Р 51043-2002



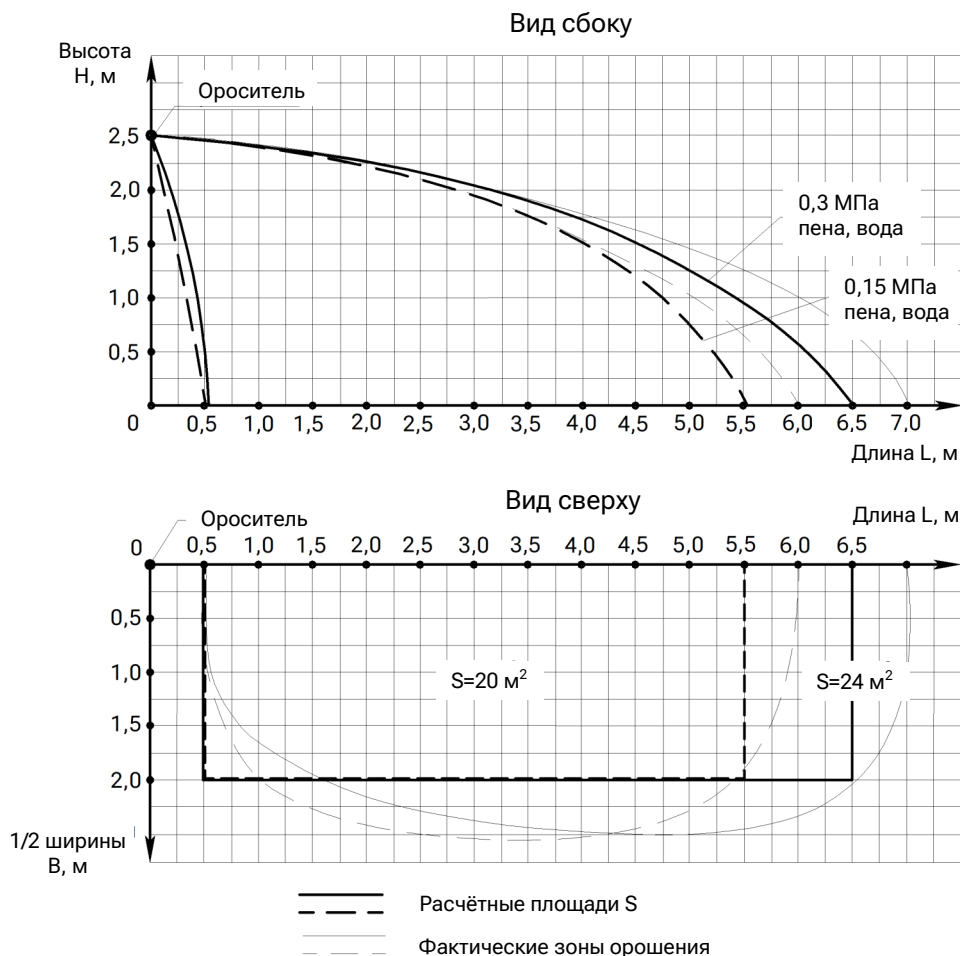
## Обозначение и маркировка оросителей по ГОСТ Р 51043-2002

Обозначение	Маркировка	Покрытие
CYS1-РГо(д)0,74-R1/2/P57.B3-«СВГ-15»	CSY-Г - 0,74 - 57° С - дата	о - без покрытия
CYS1-РГо(д)0,74-R1/2/P68.B3-«СВГ-15»	CSY-Г - 0,74 - 68° С - дата	д - декоративное
CYS1-РГо(д)0,74-R1/2/P79.B3-«СВГ-15»	CSY-Г - 0,74 - 79° С - дата	полиэфирное (полиэстеровое)
CYS1-РГо(д)0,74-R1/2/P93.B3-«СВГ-15»	CSY-Г - 0,74 - 93° С - дата	
CYS1-РГо(д)0,74-R1/2/P141.B3-«СВГ-15»	CSY-Г - 0,74 - 141° С - дата	
CYS1-РГо(д)0,74-R1/2/P182.B3-«СВГ-15»	CSY-Г - 0,74 - 182° С - дата	
ДУS1-РГо0,74-R1/2/B3-«ДВГ-15»	ДСУ-Г - 0,74 - дата	
ДУS1-РГд0,74-R1/2/B3-«ДВГ-15»	ДСУ-Г - 0,74 - дата	

Маркировка проставляется на розетках и корпусах оросителей.

Пример записи обозначения оросителя при заказе и в другой документации в соответствии с требованиями ГОСТ Р 51043-2002: CYS1-РГд0,74-R1/2/P68.B3-«СВГ-15» - белый.

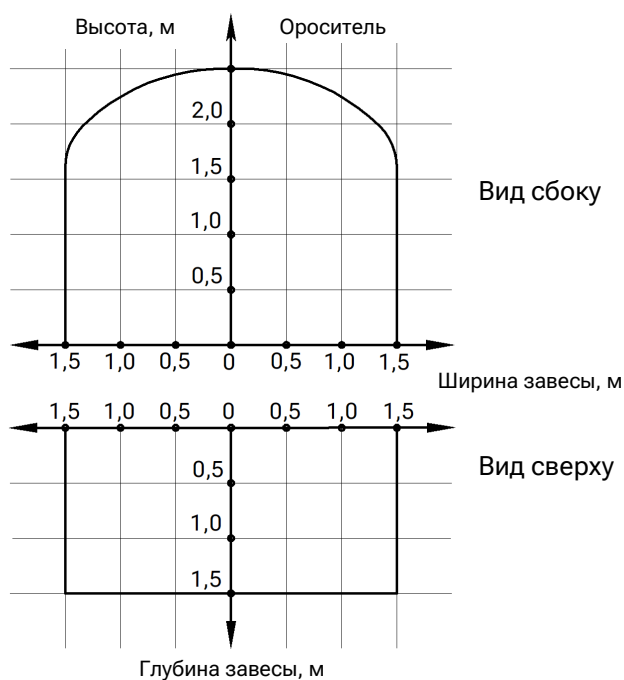
## Карты орошения оросителями «СВГ-15», «ДВГ-15» при установке горизонтально



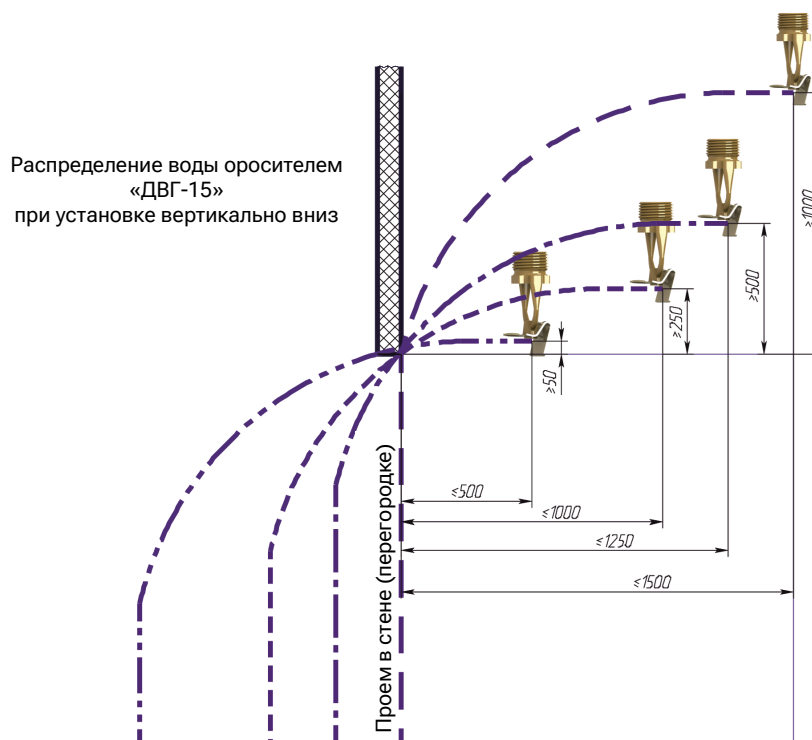
## Значения среднего удельного расхода на 1 метр ширины завесы оросителей «СВГ-15» и «ДВГ-15» при установке вертикально вниз

Давление перед оросителем Р, МПа	0,05	0,10	0,20	0,30	0,40	0,50	0,60
Ширина завесы × глубина завесы, м	3,0×1,5						
Средний удельный расход, Q, дм <sup>3</sup> /м×с	0,550	0,780	1,100	1,350	1,560	1,740	1,900

### Карта орошения оросителями «СВГ-15», «ДВГ-15» при установке вертикально вниз

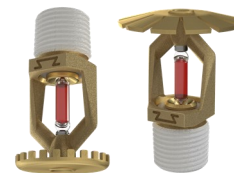


### Схема размещения дренажных горизонтальных оросителей «ДВГ-15» для водяных завес





# Ороситель спринклерный стеллажный «ССН», «ССВ»



sa-biysk.ru

**ССН** CVC0-РНО(д)0,47-R1/2/P57(68, 79, 93).В3-«ССН-12»  
CVC0-РНО(д)0,80-R1/2/P57(68, 79, 93).В3-«ССН-15»

**ССВ** CVC0-РВо(д)0,47-R1/2/P57(68, 79, 93).В3-«ССВ-12»  
CVC0-РВо(д)0,80-R1/2/P57(68, 79, 93).В3-«ССВ-15»

## Назначение и область применения

Оросители спринклерные стеллажные установкой вертикально розеткой вниз «ССН» и вертикально розеткой вверх «ССВ» (далее - оросители) предназначены для тушения пожаров во внутрестеллажном пространстве отопляемых и неотапливаемых стеллажных складов со стационарными стеллажами с высотой складирования до 25 м (проектирование по СП 241.1311500.2015, раздел б).

Ороситель состоит из корпуса (штуцер и две дужки как единое целое), розетки, стопорного винта и запорного устройства с разрывным термочувствительным элементом – стеклянной колбой, изготовленной из упрочненного стекла. Во время пожара жидкость в стеклянной колбе расширяется и разрушает ее, выходное отверстие вскрывается. Огнетушащее вещество (ОТВ), проходящее через отверстие оросителя, разбивается о розетку, формируя однородный поток капель, необходимый для тушения, а конструкция розетки – диаметр, степень вогнутости, количество лепестков – в основном и определяет форму потока.

В качестве ОТВ используется вода.

Чтобы противостоять воздействию высоких температур пожара и не допустить разрушения и деформации корпусные детали оросителей изготовлены из материалов, обладающих высокой

термостойкостью. При производстве оросителей используются унифицированные корпуса, розетки и запорные устройства.

Для удовлетворения требований заказчика оросители подвергаются декоративной отделке – полиэфирному (полиэстеровому) покрытию.

По монтажному расположению выпускаются оросители, устанавливаемые вертикально розеткой вниз и вертикально розеткой вверх.

## Особенности монтажа

Оросители установкой вертикально вниз «ССН» рекомендуется монтировать с защитными решетками.

## Функциональные возможности и особенности

- Изготавливается с резьбовым уплотнителем (герметиком).
- Защищаемая площадь 3 м<sup>2</sup> и 5,3 м<sup>2</sup>.

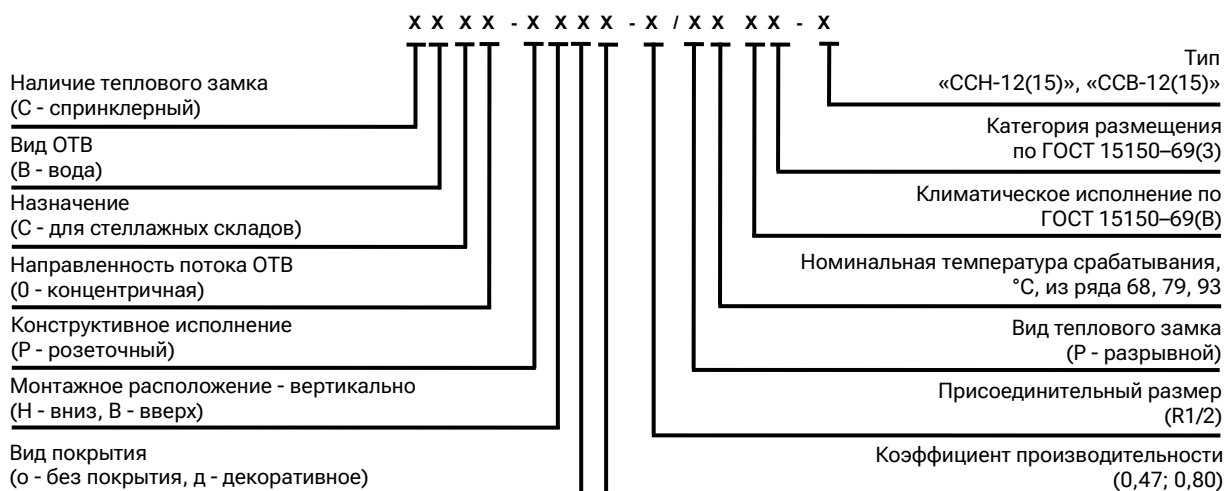
## Технические характеристики\*

Наименование параметра	Значение параметра для оросителей	
	«ССН-12», «ССВ-12»	«ССН-15», «ССВ-15»
Диаметр выходного отверстия, мм	12,1	15,2
Диапазон рабочего давления, МПа	0,1-1,0	
Коэффициент производительности, дм <sup>3</sup> /(с×10×МПа <sup>0,5</sup> )	0,47	0,80
Защищаемая площадь, м <sup>2</sup> , не менее: - при высоте установки оросителя «ССН» 0,05 м от верхней кромки мерных банок и давлении 0,1 (0,2) МПа; - при высоте установки оросителя «ССВ» 0,145 м от верхней кромки мерных банок и давлении 0,1 (0,2) МПа.	3	
Средняя интенсивность орошения, дм <sup>3</sup> /(с×м <sup>2</sup> ), не менее: - при высоте установки оросителя «ССН» 0,05 м от верхней кромки мерных банок и давлении 0,1 (0,2) МПа; - при высоте установки оросителя «ССВ» 0,145 м от верхней кромки мерных банок и давлении 0,1 (0,2) МПа.	0,30	0,40 (0,50)
Масса, не более, кг	0,100	
Габаритные размеры, не более, мм	60×45	60×47
Номинальная температура срабатывания, °С	57±3/68±3/79±3/93±3	
Коэффициент тепловой инерционности спринклерного оросителя Кт.и., (м×с) <sup>0,5</sup> **: - с колбой Ø3 мм - с колбой Ø5 мм	<50 ≥80	- ≥80
Номинальное время срабатывания оросителя, не более, с	300/300/330/380	
Предельно допустимая рабочая температура, °С	до 38 включ./до 50 включ./от 51 до 58 включ./от 53 до 70 включ.	
Присоединительная резьба	R1/2	
Маркировочный цвет жидкости в стеклянной колбе	оранжевый/красный/желтый/зеленый	

\*Технические характеристики сверяйте с паспортом.

\*\*По технической документации производителя колб.

## Структура обозначения оросителей по ГОСТ Р 51043-2002



## Обозначение и маркировка оросителей по ГОСТ Р 51043-2002

Обозначение	Маркировка	Покрытие
СВС0-РН(д)0,47-R1/2/P57(68, 79, 93).В3-«ССН-12»	СС-Н – 0,47 – t°С – дата	о – без покрытия
СВС0-РН(д)0,80-R1/2/P57(68, 79, 93).В3-«ССН-15»	СС-Н – 0,80 – t°С – дата	д – декоративное
СВС0-РВ(д)0,47-R1/2/P57(68, 79, 93).В3-«ССВ-12»	СС-В – 0,47 – t°С – дата	полиэфирное (полиэстеровое)
СВС0-РВ(д)0,80-R1/2/P57(68, 79, 93).В3-«ССВ-15»	СС-В – 0,80 – t°С – дата	

Маркировка проставляется на розетках и корпусах оросителей.

Пример записи обозначения оросителей при заказе и в другой документации в соответствии с ГОСТ Р 51043-2002:

СВС0-РН(д)0,47-R1/2/P57.В3-«ССН-12»;

СВС0-РН(д)0,80-R1/2/P68.В3-«ССН-15» - металл;

СВС0-РВ(д)0,47-R1/2/P57.В3-«ССВ-12» - белый.

## Расстановка оросителей «ССН» и «ССВ» над одинарными и спаренными стеллажами

Давление, МПа	Интенсивность орошения, дм <sup>3</sup> /(м <sup>2</sup> ·с)	«ССН-12» и «ССВ-12»		«ССН-15» и «ССВ-15»	
		Тип стеллажа			
		Одинарный	Спаренный	Одинарный	Спаренный
Расстояние между оросителями, м					
0,10 МПа	0,3	1,5	-	2,0	2,0
	0,4	-	-	2,0	2,0
0,20 МПа	0,5	-	-	2,0	-
0,25 МПа	0,5	-	-	2,0	2,0

Примечания:

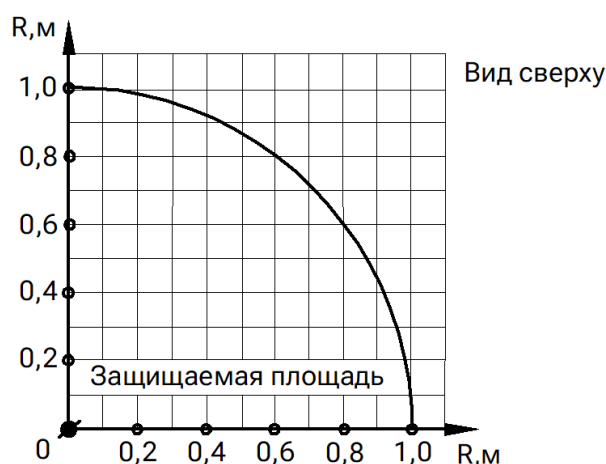
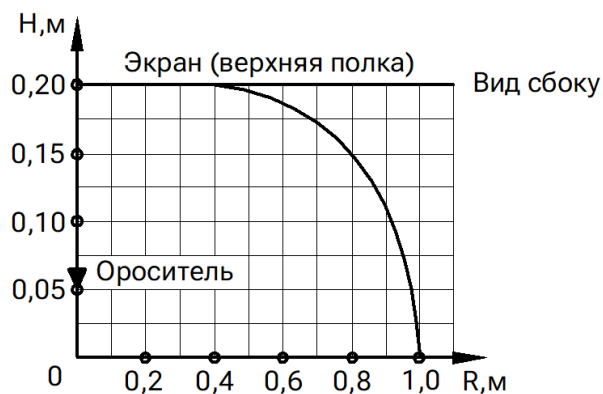
1 Оросители «ССН-12(15)» устанавливаются в отапливаемых складских помещениях.

2 Оросители «ССВ-12(15)» устанавливаются в отапливаемых и неотапливаемых складских помещениях.

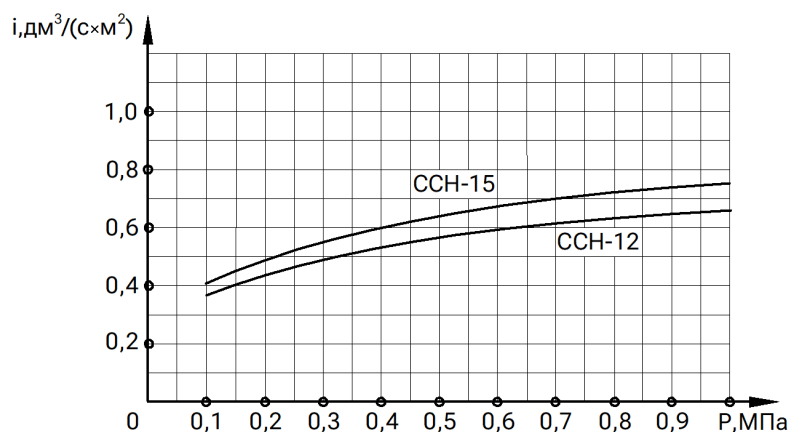
## Характеристики оросителей «ССН-12» и «ССВ-12» с колбой Ø3 мм для установки в складских помещениях с пожарной нагрузкой более 1400 МДж/м<sup>2</sup>

Тип оросителя	Интенсивность орошения, дм <sup>3</sup> /(с·м <sup>2</sup> )	Давление, МПа	Расстояние между оросителями в одинарном стеллаже, м	Расстояние между оросителями в спаренном стеллаже, м
ССН-12	0,4	0,15	1,5	-
	0,4	0,30	2,0	2,0
	0,5	0,33	2,0	-
	0,5	0,40	2,0	2,0
ССВ-12	0,4	0,15	1,5	-
	0,4	0,33	2,0	2,0
	0,5	0,30	2,0	-
	0,5	0,45	2,0	2,0

## Карты орошения оросителей спринклерных стеллажных установкой розеткой вниз «ССН-12», «ССН-15» на защищаемой площади 3 м<sup>2</sup>



## Графики (эпюры) зависимости средней интенсивности орошения от давления на защищаемой площади 3 м<sup>2</sup>



Примечания:

1. Коэффициент производительности:

- K= 0,47 для «ССН-12»;

- K= 0,80 для «ССН-15».

2. Защищаемая площадь – S=3,0 м<sup>2</sup> (R=1,00 м).

3. Орошаемая площадь – S=9,6 м<sup>2</sup> (R=1,75 м).

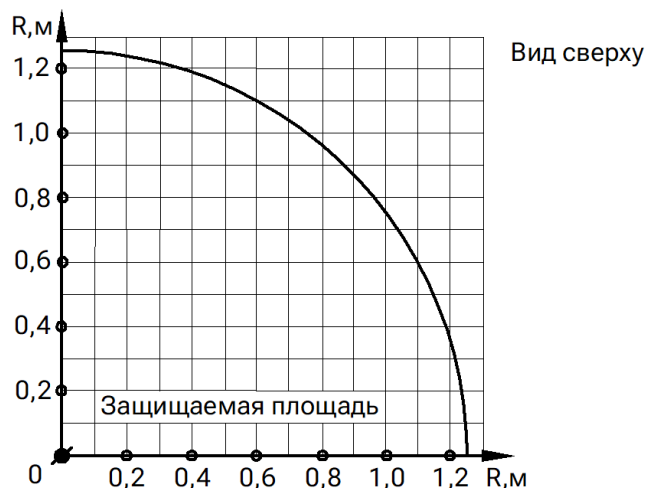
4. Установка оросителя:

- расстояние от розетки оросителя до экрана (верхней полки) - 0,15 м;

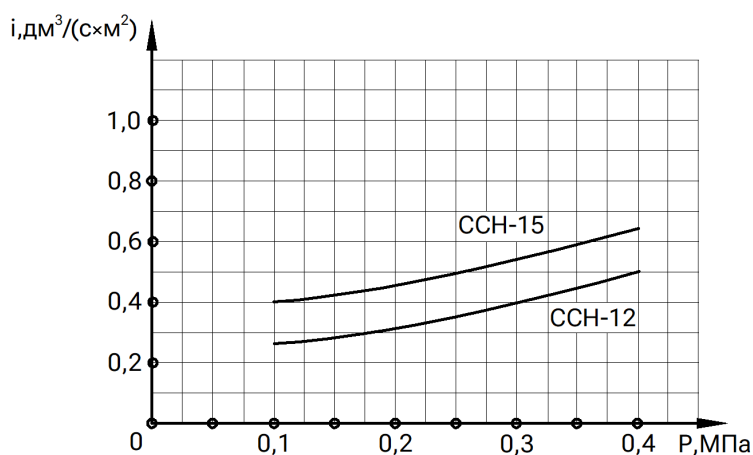
- расстояние от розетки оросителя до орошаемой поверхности (верхней кромки загруженного стеллажа) - 0,05 м.

5. Средняя интенсивность орошения на защищаемой площади при высоте установки оросителя над уровнем орошаемой поверхности 0,05 м и более указана на «Графике зависимости средней интенсивности орошения от давления на защищаемой площади».

## Карты орошения оросителей спринклерных стеллажных установкой розеткой вниз «СШ-12», «СШ-15» на защищаемой площади 5,3 м<sup>2</sup>



## Графики (эпюры) зависимости средней интенсивности орошения от давления на защищаемой площади 5,3 м<sup>2</sup>



Примечания:

1. Коэффициент производительности:

-  $K=0,47$  для «СШ-12»;

-  $K=0,80$  для «СШ-15».

2. Защищаемая площадь –  $S=5,3 \text{ м}^2$  ( $R=1,30 \text{ м}$ ).

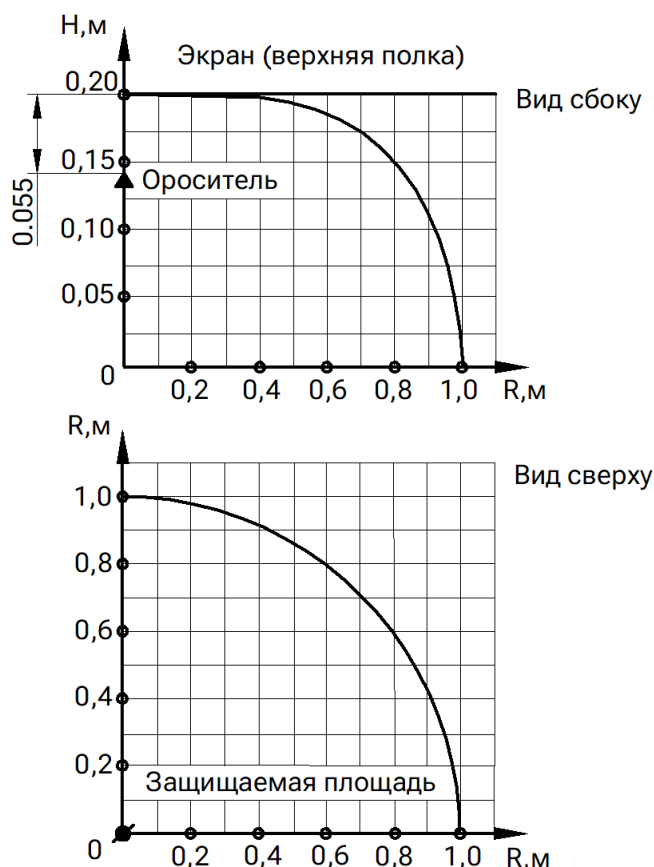
3. Орошаемая площадь –  $S=9,6 \text{ м}^2$  ( $R=1,75 \text{ м}$ ).

4. Установка оросителя:

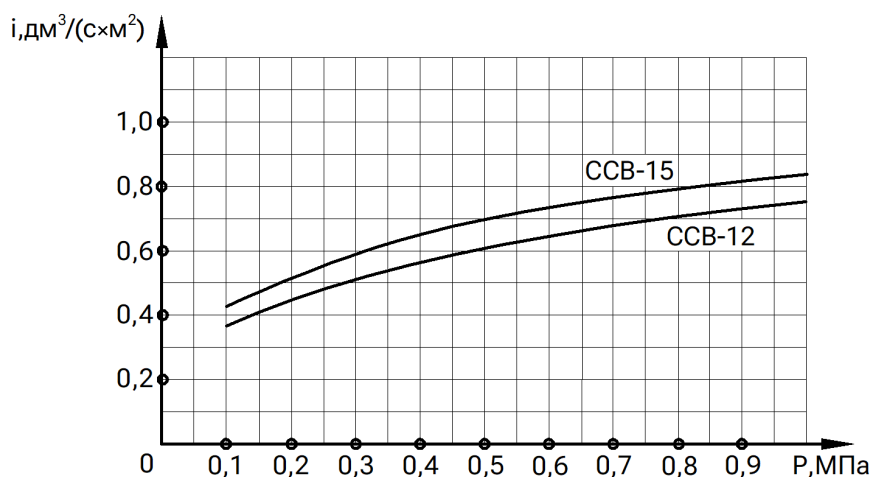
- расстояние от розетки оросителя до экрана (верхней полки) - 0,15 м;

- расстояние от розетки оросителя до орошаемой поверхности (верхней кромки загруженного стеллажа) - 0,05 м.

## Карты орошения оросителей спринклерных стеллажных установкой розеткой вверх «ССВ-12», «ССВ-15» на защищаемой площади 3 м<sup>2</sup>



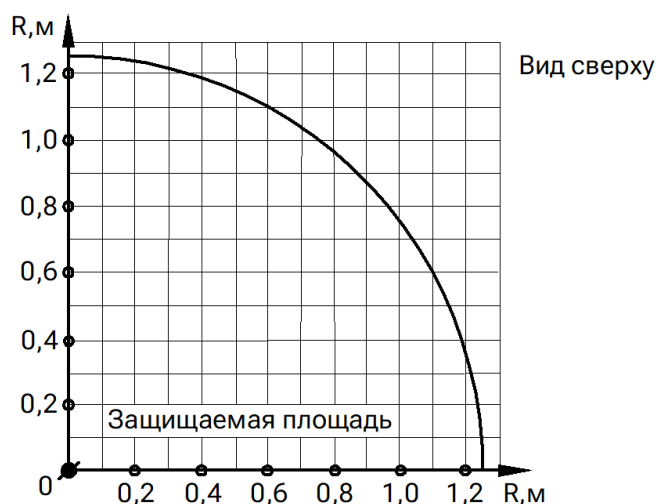
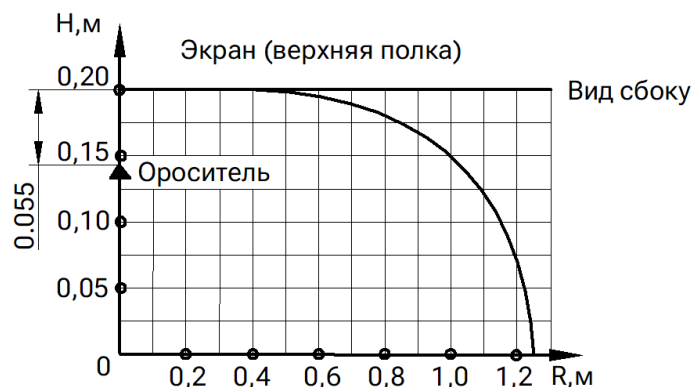
### Графики (эпюры) зависимости средней интенсивности орошения от давления на защищаемой площади 3 м<sup>2</sup>



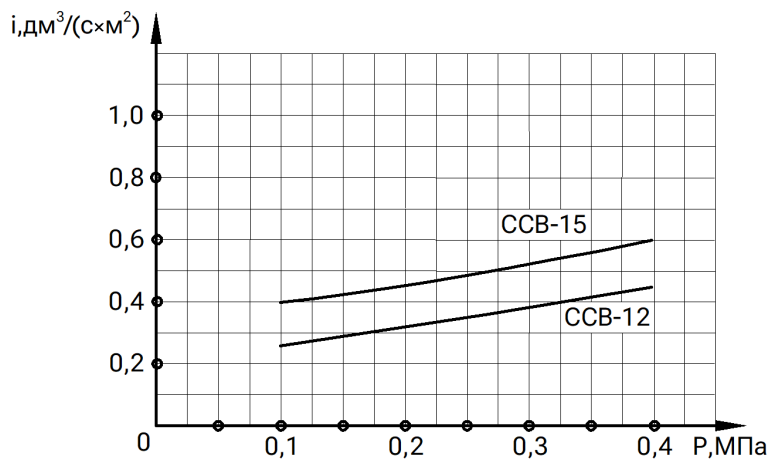
Примечания:

1. Коэффициент производительности:  
-  $K=0,47$  для «ССВ-12»;  
-  $K=0,80$  для «ССВ-15».
2. Защищаемая площадь –  $S=3,0 \text{ м}^2$  ( $R=1,00 \text{ м}$ ).
3. Орошаемая площадь –  $S=9,6 \text{ м}^2$  ( $R=1,75 \text{ м}$ ).
4. Установка оросителя:  
- расстояние от розетки оросителя до экрана (верхней полки) -  $0,055 \text{ м}$ ;  
- расстояние от розетки оросителя до орошаемой поверхности (верхней кромки загруженного стеллажа) -  $0,145 \text{ м}$ .
5. Средняя интенсивность орошения на защищаемой площади при высоте установки оросителя над уровнем орошаемой поверхности  $0,145 \text{ м}$  указана на «Графике зависимости средней интенсивности орошения от давления на защищаемой площади».

## Карты орошения оросителей спринклерных стеллажных установкой розеткой вверх «ССВ-12», «ССВ-15» на защищаемой площади 5,3 м<sup>2</sup>



### Графики (эпюры) зависимости средней интенсивности орошения от давления на защищаемой площади 5,3 м<sup>2</sup>



Примечания:

1 Коэффициент производительности:

- K= 0,47 для «ССВ-12»;

- K= 0,80 для «ССВ-15».

2 Защищаемая площадь – S=5,3 м<sup>2</sup> (R=1,30 м).

3 Орошаемая площадь – S=9,6 м<sup>2</sup> (R=1,75 м).

4 Установка оросителя:

- расстояние от розетки оросителя до экрана (верхней полки) - 0,055 м;

- расстояние от розетки оросителя до орошаемой поверхности (верхней кромки загруженного стеллажа) - 0,145 м.

## Аксессуары для оросителей



### Муфта приварная

Предназначена для присоединения оросителей к распределительным трубопроводам установок автоматического пожаротушения. Устанавливается на трубопроводе привариванием. Длина от 20 мм.

Размеры резьбы:

- трубная G1/2 (для оросителей с присоединительной резьбой R1/2);
- трубная G3/4 (для оросителей с присоединительной резьбой R3/4);
- трубная G1 (для оросителей с присоединительной резьбой G1 и R1).



[sa-biysk.ru](http://sa-biysk.ru)



### Устройство углубленного монтажа водяных оросителей

Устройства углубленного монтажа высотой 28 и 46 мм используются для установки оросителей в сплошной подвесной потолок для обеспечения эстетичности, скрытия технологических отверстий в подвесных потолках, для декоративной отделки потолков (стен и проемов).

Устройство углубленного монтажа высотой 28 мм имеет возможность регулировки установленного оросителя по высоте.



[sa-biysk.ru](http://sa-biysk.ru)



### Ключ специальный универсальный

Ключ для оросителей водяных и пенных разработан специально для безопасной установки оросителей на подводящих трубопроводах и предназначен для защиты запорного устройства при монтаже.

Ключ применяется для монтажа оросителей, имеющих «размеры под ключ» «22».



[sa-biysk.ru](http://sa-biysk.ru)



### Решётка защитная (разъёмная)

Решётка защитная устанавливается после монтажа оросителя на трубопровод в тех местах, где имеется опасность механического повреждения оросителей — в помещениях с небольшой высотой; вблизи мест, где находится рабочий персонал или механизмы.

Материал изготовления - композит.

Габаритные размеры: 60×66 мм.

Цвет изготовления: красный, чёрный.



[sa-biysk.ru](http://sa-biysk.ru)



### Декоративный отражатель

Декоративный отражатель используется при монтаже спринклерных и дренчерных оросителей в сплошной подвесной потолок для обеспечения: эстетичности; скрытия технологических отверстий в подвесных потолках; для декоративной отделки потолков, стен и проемов.

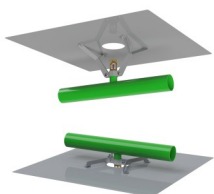
Присоединительная резьба R1/2.

Диаметр 60 мм.

Цвет изготовления: любой, по требованию заказчика.



[sa-biysk.ru](http://sa-biysk.ru)



### Экран тепловой

Применяется для монтажа совместно с оросителями спринклерными в помещениях высотой до 20 м, если расстояние от уровня перекрытия (преграды) до центра термочувствительного элемента теплового замка спринклерного оросителя превышает значение 0,4 м.

Тепловой экран имеет 2 исполнения (круглой или квадратной формы) и разные варианты монтажа.

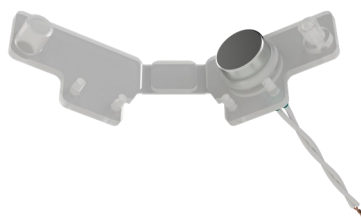
Цвет изготовления: любой, по требованию заказчика.



[sa-biysk.ru](http://sa-biysk.ru)



# Устройство принудительного пуска спринклерных оросителей (распылителей) УПП «Старт-1»



sa-biysk.ru

## Назначение и область применения

Устройство принудительного пуска спринклерных оросителей «Старт-1» (УПП «Старт-1») предназначено для дистанционного и автономного пуска спринклерных оросителей в автоматических установках пожаротушения при помощи пиротехнического привода.

УПП «Старт-1» монтируется на оросителе и обеспечивает принудительный пуск оросителя путем подачи внешнего сигнала на выводы встроенного электрически управляемого пиротехнического привода.

УПП «Старт-1» рассчитано для совместной работы с оросителями:

- Ороситель спринклерный водяной «СВВ», «СВН»;
- Ороситель спринклерный водяной специальный универсальный «СВУ»;
- Ороситель спринклерный водяной и пенный специальный универсальный «СУУ»;
- Оросители спринклерные водяные и пенные «SSP», «SSU»;
- Ороситель спринклерный водяной горизонтальный «СВГ»;
- Оросители спринклерные водяные и пенные горизонтальные «СВГ-15»;
- Ороситель спринклерный быстродействующий повышенной производительности «СОБР»;
- Ороситель (распылитель) спринклерный тонкораспыленной воды «Бриз»;
- Ороситель (распылитель) спринклерный тонкораспыленной воды розеткой вверх «Бриз-Вертикаль»;
- Ороситель (распылитель) спринклерный специальный горизонтальный «Бриз-Горизонт»;
- Ороситель спринклерный скрытый специальный с расширенной зоной орошения «Бриз-С-30/К45»;
- Распылитель спринклерный скрытый специальный «Бриз-С-20/К16»;
- Ороситель спринклерный специальный горизонтальный «Бриз-Г-20/К16»;
- Распылитель спринклерный высокого давления «РВД-С1»;
- Распылитель спринклерный высокого давления «РВД-С2»;
- Распылитель спринклерный высокого давления «РВД-СГ1»;
- Распылитель спринклерный высокого давления «РВД-СГ2».

УПП «Старт-1» выпускается в трёх модификациях (рисунок 1-3) – исполнение 1, исполнение 2 (только для оросителей «СОБР») и исполнение 3 (для распылителей типа «РВД»).

## Технические характеристики\*

Технические характеристики пиротехнического привода (устройство пуска УП-А ТУ 7287-244-07513406-2006) в составе УПП «Старт-1» указаны в таблице.

Наименование параметра	Значение параметра по ТУ 7287-244-07513406-2006
Длина проводников, мм	100
Сопротивление, Ом	6-12
Безопасный ток в течение 5 мин, А	0,05
Ток срабатывания, А	0,2
Класс опасности	4.1
Габаритные размеры, мм	
- диаметр	13,3
- высота	17,7
Гарантийный срок эксплуатации, не менее	10 лет

\*Технические характеристики сверяйте с паспортом.

## Устройство и принцип работы

УПП «Старт-1» срабатывает при поступлении сигнала от установки пожарной сигнализации дистанционно или от автономного прибора обнаружения возгорания. При подаче электрического импульса на пиропатрон, воспламенительный состав срывает колпачок, который разрушает термочувствительную колбу запорного устройства спринклерного оросителя механическим воздействием, после чего огнетушащее вещество подается в зону горения.

В случае отказа электрических устройств обнаружения и пуска спринклерные оросители срабатывают в своем обычном режиме под воздействием теплового потока от источника возгорания.

## Размещение и монтаж

УПП «Старт-1» устанавливается на ороситель только после его монтажа на трубопровод.

Перед установкой УПП «Старт-1» на ороситель следует провести визуальный осмотр оросителя: на отсутствие разрушения колбы или трещин в колбе и утечки из нее жидкости; на отсутствие механических повреждений розетки и дужек корпуса.

После установки оросителя на трубопровод УПП «Старт-1» защелкнуть на оросителе так, как показано на рисунках.

Провода пиротехнического привода должны быть выведены в сторону, противоположную защелке крепления.

После установки УПП «Старт-1» на оросители соединить подводящие провода пуска с проводами УПП при помощи клеммных колодок. Категорически запрещается оборачивать и крепить провода привода за дужки оросителя.

Работы, связанные с монтажом и эксплуатацией УПП «Старт-1», должны проводиться персоналом, имеющим право на проведение работ с изделиями трубопроводной арматуры, работающими под давлением, изучившим паспорт на устройство и при соблюдении требований ГОСТ 12.2.003-91.

Предусмотреть меры, предотвращающие наведение токов наводки и накопления зарядов статического электричества в местах установки УПП «Старт-1».

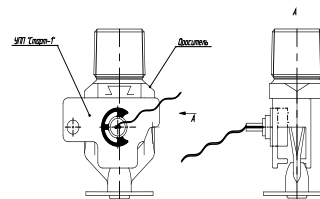


Рисунок 1 - Схема установки УПП «Старт-1» (исполнение 1) на оросители «СВВ», «СВН», «СВВ», «СВУ», «SSU», «SSP», «СВГ», «Бриз», «Бриз-Вертикаль», «Бриз-Горизонт», «Бриз-С-30/К45», «Бриз-С-20/К16», «Бриз-Г-20/К16».

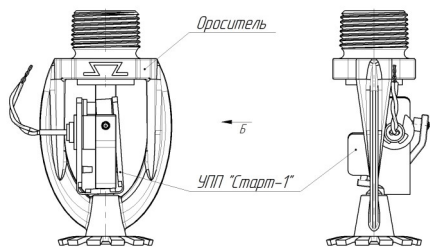


Рисунок 2 - Схема установки УПП «Старт-1» (исполнение 2)

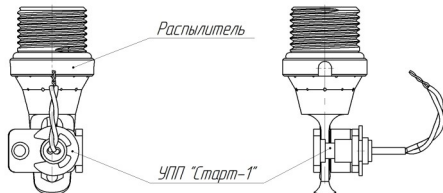
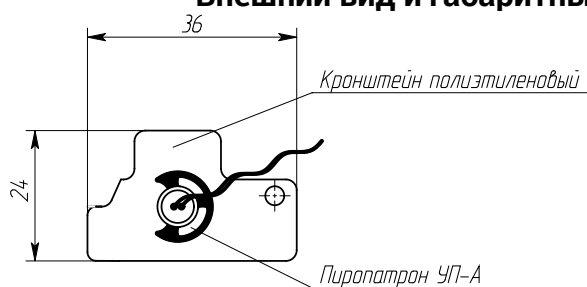


Рисунок 3 - Схема установки УПП «Старт-1» (исполнение 3)

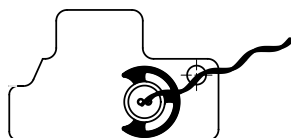
## Функциональные возможности и особенности

- Вид принудительного пуска - пиротехнический;
- Установка на спринклерные оросители других производителей;
- Дистанционный локальный и (или) групповой пуск от приемно-контрольных приборов управления пожарной установкой и (или) от автономных приборов пуска;
- Дистанционный контроль срабатывания;
- Низкая энергия управления по цепи пуска;
- Простота и удобство монтажа.

## Внешний вид и габаритные размеры УПП «Старт-1» (исполнения 1 и 2)



Исполнение 1  
на оросители «СВВ», «СВН», «СВУ»,  
«SSU», «SSP», «СВГ»,  
«Бриз», «Бриз-Вертикаль»,  
«Бриз-Горизонт», «Бриз-С-30/К45»,  
«Бриз-С-20/К16», «Бриз-Г-20/К16»

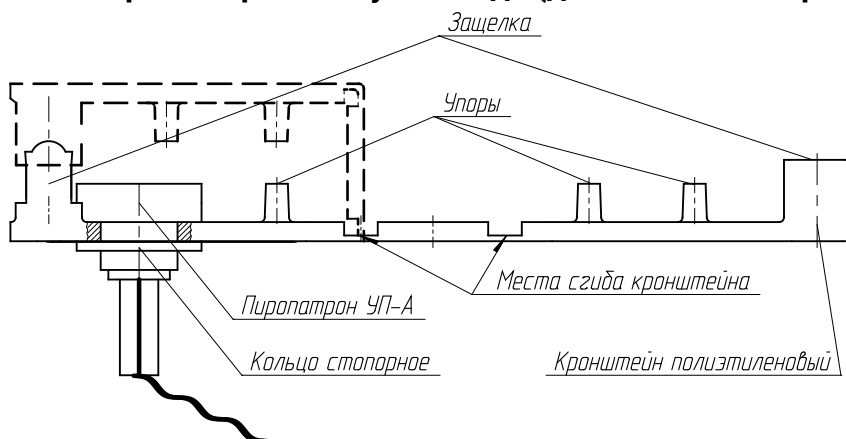


Исполнение 2  
на ороситель «СОБР»



Исполнение 3  
на распылители типа  
«РВД»

## УПП «Старт-1» в разомкнутом виде (до монтажа на ороситель)



## Установка УПП «Старт-1» на оросителе



# Устройство принудительного пуска спринклерных оросителей (распылителей) УПП «Старт-2»



sa-biysk.ru

## Назначение и область применения

Устройство принудительного пуска спринклерных оросителей (распылителей) УПП «Старт-2» предназначено для защиты учреждений, квартир, торговых помещений, складов, гаражей и т.д., в которых возможно пребывание людей от пожаров путем одновременного контроля нескольких факторов, характерных пожару, и в случае его обнаружения выдачи предупреждающего светозвукового сигнала «Пожар» и команды управления «Пуск».

Устройство обеспечивает раннее обнаружение пожара, принудительный автономный и дистанционный пуск электрического привода оросителя.

Устройство контролирует параметры температуры и инфракрасного излучения (модификация v1), рекуррентно сопоставляет полученные данные с априорно заданными образцами, представляющими нормальное состояние защищаемого объекта и типовые варианты развития пожара, в зависимости от степени их совпадения классифицирует пожарную ситуацию по стадии ее развития уровнями опасности: «Норма», «Пожар», «Пуск», «Авария».

Устройство рассчитано для совместной работы с оросителем со встроенным приводом:

- электрическое сопротивление пусковой цепи от 1,5 до 16 Ом;
- безопасный ток контроля (в течение не более 5 минут) 0,05 А;
- ток пуска до 0,1 А в течение 5 с в нагрузке до 40 Ом;
- ток пуска не менее 0,25 А в течение 150 мс в нагрузке от 1,5 до 16 Ом;
- максимальный ток пуска не менее 0,6 А в нагрузке от 1,5 до 5,1 Ом.

Устройство относится к изделиям восстанавливаемым, ремонтпригодным, обслуживаемым.

Устройство рассчитано на круглосуточный режим работы, является экологически чистым и не оказывает вредного воздействия на окружающую среду и человека.

Устройство выпускается в климатическом исполнении УЗ.1 по ГОСТ 1515069, но для работы при температуре от минус 40 до плюс 50°C и предназначено для применения внутри помещений.

## Технические характеристики\*

Масса устройства не более 0,3 кг.

Корпус устройства обеспечивает степень защиты оболочкой IP 41.

Питание устройства осуществляется от трех элементов питания напряжением 1,5 В типа AA. Гарантированное время работы устройства после монтажа в режиме ожидания от литиевой батареи (Ultimate Lithium) 1,5 В типа AA фирмы Energizer не менее 10 лет. Допускается использовать батареи других фирм («GP», «Duracell») и др. с аналогичными характеристиками.

Потребляемые от источника питания:

- в «Дежурном режиме» - ток не более 20 мкА; мощность - не более 110 мкВт;
- в режиме «Контроль», «Внимание», «Пожар» (кроме «Пуск») - ток не более 20 мА, мощность - не более 110 мВт.

Устройство сохраняет работоспособность при снижении напряжения питания до 3,8 В и при максимальной величине напряжения питания 5,5 В.

По селективной чувствительности к тестовым очагам пожара ТП1, ТП4-ТП6 по ГОСТ Р 53325-2012 устройство относится к классу «А». Дальность обнаружения тестового очага пожара ТП1, ТП4-ТП6 площадью 0,1 м<sup>2</sup> не менее 4 м при допустимой фоновой освещенности для модификации v1 (при отсутствии модуляций 2-25 Гц): не более: 15000 лк - для рассеянного солнечного излучения; 500 лк - для излучения ламп накаливания; 2500 лк - для излучения люминесцентных ламп.

Устройство устойчиво к воздействию синусоидальной вибрации с частотой от 10 до 150 Гц и величиной ускорения 1,0 g.

Устойчивость к воздействию электромагнитных помех - не ниже 4 степени жесткости по ГОСТ Р 53325-2012.

Срок службы не менее 10 лет.

\*Технические характеристики сверяйте с руководством.

## Устройство и принцип работы

Устройство состоит из пластикового корпуса с установленным в нём электронным модулем. Устройство имеет: движковый переключатель для включения/выключения устройства; кнопку «Контроль»; тепловые сенсоры; оптический сенсор (для модификации v1); светодиодный индикатор, отображающий режим работы устройства (также информация дублируется с помощью встроенного звукового излучателя); кронштейн с шарниром для ориентации устройства в пространстве; клеммы для подключения электрического привода оросителя.

Для установки трех элементов питания типа AA в корпусе устройства расположен батарейный отсек.

В дежурном режиме при отсутствии пожара через интервал времени примерно 2 мин. автоматически выполняется проверка работоспособности устройства. При его исправности выдается однократный световой сигнал «Норма». При возникновении неисправности периодически выдается светозвуковой сигнал («Авария»). При нажатии кнопки «Контроль» происходит проверка исправности батареи, цепей тепловых сенсоров и запуска. В зависимости от их состояния выдается один из следующих однотональных светозвуковых сигналов:

- один сигнал – устройство исправно («Норма»);
- два сигнала – низкий уровень заряда батареи питания («Авария»);
- три сигнала – неисправность одного или двух тепловых сенсоров («Авария»);
- четыре сигнала – обрыв цепи пиротехнического привода («Авария»).

При обнаружении изменений температуры в защищаемом объекте, характерных возникновению пожара, устройство активирует оптический (модификация v1) канал контроля, выделяет низкочастотные спектральные составляющие инфракрасного излучения и сравнивает полученные данные с предварительно записанными в его памяти с априорными образцами. В зависимости от степени их коррелированности устанавливает уровни пожарной опасности («Норма», «Пожар», «Пуск»). В случае обнаружения пожара в защищаемом объекте (если температура защищаемого объекта превысила максимально нормальную и достигла уровня согласно таблице 2 п. 6.4 или в помещении возник очаг возгорания с открытым пламенем) устройство формирует сигнал «Пожар» (прерывистый звуковой и прерывистый световой) и с временной задержкой 5 либо 30 с вырабатывается сигнал «Пуск».

Команда «Пуск» формируется путем выдачи пускового тока на выходные контакты для подключения привода.

Для перевода устройства в режим дистанционного управления (функция реализуется только при наличии дополнительного модуля) следует разорвать цепь подключения электрического привода оросителя путем подачи напряжения управления на контакты клеммника X1 платы модуля дистанционного управления

Для осуществления дистанционного пуска (вскрытия) оросителя необходимо в режиме дистанционного управления подать команду пуска путем подачи напряжения управления и пускового тока на контакты клеммника X1.

## Размещение и монтаж

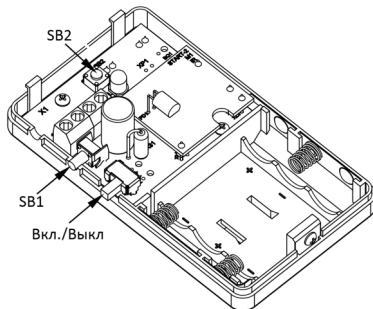
При подключении цепей дистанционного управления и пуска соблюдать меры безопасности по защите от статического электричества.

При расположении устройства необходимо, чтобы на сенсоры не был направлен воздушный поток от работающего теплового вентилятора, кондиционера, выхлопных газов погрузчика, а в поле зрения оптического канала устройства (модификации v1) не попадало инфракрасное излучение в диапазоне 0,7 - 1,3 мкм, модулируемое частотами от 0,5 до 20 Гц длительностью более 4 с (например, от качающихся ламп накаливания, от вращающихся или колеблющихся элементов светотехники, от солнечных либо зеркальных бликов и т.п.).

При необходимости адаптации под условия эксплуатации настройте параметры, приведенные в таблице (заводские настройки выделены цветом).

Наименование параметра	SB1	1	2	3	4	5	6	7	8	10
	SB2									
Задержка пуска, сек.	1	5	30							
Максимальная температура пуска, °C	2	нет	+62	+72	+90					
Разрешение работы при температуре от, °C	3	-40	-25	0	+25					
Время блокирования сенсоров после включения или нажатия кнопок, сек.	4	10	20	30	40					
Активация ИК сенсора при скорости нарастания температуры, °C/мин	5	1,2	2,3	4,5	6	7,5	9	10,5	12	
Восстановление заводских установок	10									X

Программирование значений параметров производится путем комбинированного нажатия кнопок «Контроль» (SB1) и кнопки (SB2) при включенном питании устройства. Включается/выключается устройство перемещением движкового переключателя «Вкл./Выкл.».

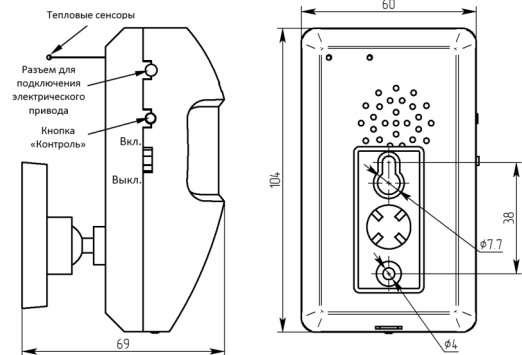


Для изменения значения параметра, нужно кнопкой SB2 набрать номер параметра (номер соответствует количеству нажатий кнопки), контролируя нажатие по включению индикатора HL1. Примерно через 4 с после последнего нажатия прозвучит короткий звуковой сигнал, после этого нужно аналогично набрать значение параметра кнопкой «Контроль» (SB1).

Для проверки значения любого параметра нужно набрать кнопкой SB2 номер параметра и дождаться отображения значения параметра соответствующим количеством включений индикатора HL1.

По завершении настройки для безопасности монтажа выключите устройство.

## Внешний вид устройства



# Устройство принудительного пуска спринклерных оросителей (распылителей) УПП «Старт-3»



sa-biysk.ru

## Назначение и область применения

Устройство принудительного пуска УПП «Старт-3» предназначено для защиты учреждений, квартир, торговых помещений, складов, гаражей и т.д., в которых возможно пребывание людей от пожаров путем одновременного контроля нарастания температуры и флуктуаций инфракрасного излучения, характерных открытому пламени, и в случае обнаружения пожара выдачи предупреждающего светозвукового сигнала «Пожар» и команды управления «Пуск».

УПП «Старт-3» монтируется на оросителе, обеспечивает раннее обнаружение пожара, принудительный автономный и дистанционный пуск оросителя с помощью встроенного пиротехнического привода

Устройство контролирует температуру и уровни спектральных составляющих низкочастотных колебаний инфракрасного излучения, характерных открытому пламени, рекуррентно сопоставляет полученные данные с априорно заданными образцами, представляющими нормальное состояние защищаемого объекта и типовые варианты развития пожара, в зависимости от степени их совпадения классифицирует пожарную ситуацию по стадии ее развития уровнями опасности: «Норма», «Пожар», «Пуск», «Авария».

## Технические характеристики\*

Устройство рассчитано для совместной работы с оросителями:

- оросители спринклерные скрытые тонкораспыленной воды «Бриз-С»;
- оросители спринклерные скрытые «СВК-10», «СВК-12», «СВК-К80», «СВК-К115»;
- оросители спринклерные водяные «СВН»;
- оросители спринклерные водяные и пенные «SSP-K80», «SSP-K115»;
- оросители спринклерные тонкораспыленной воды «Бриз»;
- оросители для работы в системе «Бастион»:
  - ороситель спринклерный скрытый специальный с расширенной зоной орошения «Бриз-С-30/К45»;
  - распылители спринклерные скрытые специальные «Бриз-С-20/К16».

Питание устройства осуществляется от трех встроенных элементов питания напряжением 1,5 В типа АА. Гарантированное время работы устройства после монтажа в режиме ожидания от литиевой батареи (Ultimate Lithium) 1,5 В типа АА фирмы Energizer не менее 10 лет. Допускается использовать батареи других фирм, например, «GP» и «Duracell».

Устройство сохраняет работоспособность при снижении напряжения питания до 3,8 В и при максимальной величине напряжения питания 5,5 В.

Потребляемые от источника питания

в «Дежурном режиме»:

- ток не более 20 мкА;
  - мощность - не более 110 мкВт;
- в режиме «Контроль», «Внимание», «Пожар» (кроме «Пуск»):
- ток не более 20 мА;
  - мощность - не более 110 мВт.

По селективной чувствительности к тестовым очагам пожара ТП1, ТП4-ТП6 по ГОСТ Р 53325-2012 устройство относится к классу «А». Дальность обнаружения тестового очага пожара ТП1, ТП4-ТП6 площадью 0,1 м<sup>2</sup> должна быть не менее 4 м и время срабатывания не более 40 с, при допустимой фоновой освещенности (при отсутствии модуляций 2-25 Гц): не более: 15000 лк - для рассеянного солнечного излучения; 500 лк - для излучения ламп накаливания; 2500 лк - для излучения люминесцентных ламп.

Устройство устойчиво к воздействию синусоидальной вибрации с частотой от 10 до 150 Гц и величиной ускорения 1,0 g.

Устойчивость к воздействию электромагнитных помех - не ниже 4 степени жесткости по ГОСТ Р 53325-2012.

Корпус устройства по ГОСТ 14254-96 обеспечивает степень защиты оболочкой IP 41.

Масса устройства не более 0,3 кг.

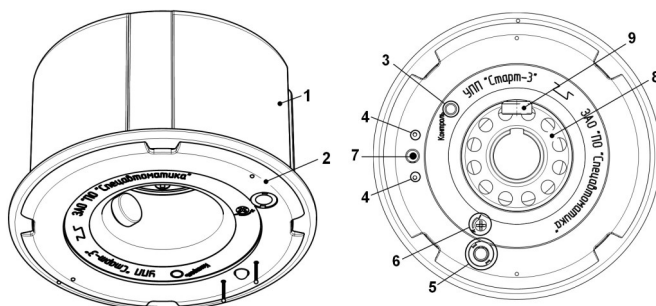
Устройство предназначено для применения внутри помещений, климатическое исполнение УЗ.1 по ГОСТ 1515069, но для работы при температуре от минус 40 (при установке литиевых батарей) до плюс 50 °С.

Установленный срок службы - не менее 10 лет.

\*Технические характеристики сверяйте с руководством.

## Устройство и принцип работы

Внешний вид устройства



- 1 - корпус
- 2 - основание
- 3 - кнопка «Контроль»
- 4 - термодатчики
- 5 - оптический канал
- 6 - винт регулировочный для возможности регулировки глубины установки фотоприемника
- 7 - светодиодный индикатор, отображающий режим работы устройства (информация дублируется с помощью встроенного звукового излучателя);
- 8 - держатель для оросителя (распылителя)
- 9 - пиротехнический привод для вскрытия оросителя.

На основании расположен электронный модуль и батарейные отсеки для установки трех элементов питания типа АА.

В дежурном режиме при отсутствии пожара через интервал времени примерно 2 минуты автоматически выполняется проверка работоспособности устройства. При его исправности выдается однократный световой сигнал «Норма». При возникновении неисправности периодически выдается светозвуковой сигнал «Авария». При нажатии кнопки «Контроль» происходит проверка исправности батареи, термодатчика и цепи запуска. В зависимости от их состояния выдается один из следующих однотональных светозвуковых сигналов:

- один сигнал – устройство исправно («Норма»);
- два сигнала – низкий уровень заряда батареи питания («Авария»);
- три сигнала – неисправность одного или двух термодатчиков («Авария»);
- четыре сигнала – обрыв цепи пиропатрона («Авария»).



При обнаружении изменений температуры в защищаемом объекте, характерных возникновению пламени, устройство активирует оптический канал контроля, выделяет низкочастотные спектральные составляющие инфракрасного излучения и сравнивает полученные данные с предварительно записанными в его памяти с априорными образами. В зависимости от степени их коррелированности устанавливает уровни пожарной опасности («Норма», «Пожар», «Пуск»). В случае обнаружения пожара в защищаемом объекте (например, если температура защищаемого объекта превысила максимально нормальную и достигла уровня согласно таблице «Параметры работы устройства» или в помещении возник очаг возгорания с открытым пламенем) устройство формирует сигнал «Пожар» (прерывистый звуковой и прерывистый световой) и с временной задержкой 5 или 30 секунд вырабатывается сигнал «Пуск».

Команда «Пуск» формируется путем выдачи пускового тока на выходные контакты для подключения пиротехнического привода.

## Указание мер безопасности

УПП «Старт-3» имеют в своем составе пиротехнический привод с классом опасности 4.1 по ГОСТ 19433-88. При хранении и эксплуатации необходимо предохранять устройство от воздействия прямых солнечных лучей и нагревательных приборов.

Монтаж устройства должен выполнять персонал специализированных организаций, предварительно изучивший руководство по эксплуатации.

Во избежание случайного повреждения органов зрения монтаж следует производить в защитных очках.

При подключении цепей пуска соблюдать меры безопасности по защите от статического электричества.

## Размещение и монтаж

При расположении устройства необходимо, чтобы в поле зрения оптического канала не попадало инфракрасное излучение в диапазоне 0,7 - 1,3 мкм, модулируемое частотами от 0,5 до 20 Гц длительностью более 4 с (например, от ламп накаливания, от вращающихся или колеблющихся элементов светотехники, от солнечных либо зеркальных бликов и т.п.).

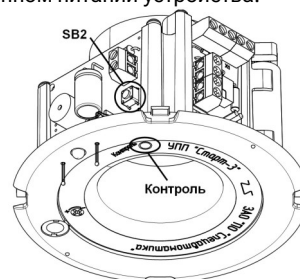
Монтаж устройства выполняется совместно с монтажом оросителя (распылителя).

Разберите устройство повернув основание 2 против часовой стрелки, затем вынув из корпуса 1.

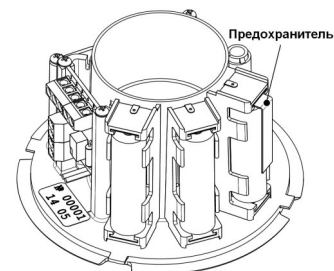
При необходимости настройте параметры приведенные в таблице (заводские настройки выделены цветом).

Наименование параметра	Кол. нажатий SB2	Количество нажатий SB1													
		1	2	3	4	5	6	7	8	10					
Задержка пуска, сек.	1	5	30												
Максимальная температура пуска, °C	2	нет	+62	+72	+90										
Разрешение работы при температуре от, °C	3	-40	-25	0	+25										
Время блокирования сенсоров после включения или нажатия кнопок, сек.	4	10	20	30	40										
Активация ИК сенсора при скорости нарастания температуры, °C/мин	5	1,2	2,3	4,5	6	7,5	9	10,5	12						
Восстановление заводских установок	10														X

Программирование значений параметров производится путем комбинированного нажатия кнопок SB1 «Контроль» и кнопки SB2 при включенном питании устройства.



Включается устройство путем нажатия на кнопку «Контроль» длительностью 1 сек., при этом включение сопровождается однотональным звуковым сигналом длительностью 1 сек. Перед включением устройства необходимо извлечь предохранитель из батарейного отсека.



При настройке вначале кнопкой SB2 выбрать номер параметра (номер соответствует количеству нажатий кнопки), контролируя нажатие по включению индикатора HL1. Примерно через 4 секунды после последнего нажатия прозвучит короткий звуковой сигнал, после этого нужно аналогично выбрать значение параметра кнопкой SB1 «Контроль».

Для проверки значения любого параметра нужно набрать кнопкой SB2 номер параметра и дождаться отображения значения параметра соответствующим количеством включений индикатора HL1.

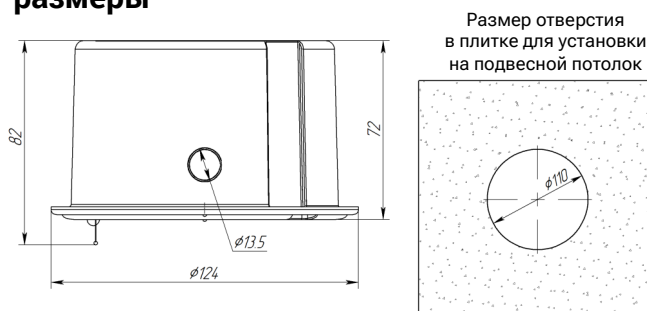
После завершения настройки выключите устройство.

Выключение устройства производится путем длительного нажатия на кнопку «Контроль», при этом сначала производится проверка на исправность цепей, и в зависимости от состояния выдается один из однотональных светозвуковых сигналов, затем происходит выключение устройства с сопровождением однотонального непрерывного звукового сигнала в течении 3 сек.

## Функциональные возможности и особенности

- Сверххране мультикритериальное обнаружение пожара на начальных стадиях его развития, время обнаружения возгорания не более 40 с.
- Вид принудительного пуска - пиротехнический.
- Питание устройства осуществляется от трех встроенных элементов питания напряжением 1,5 В типа AA, время работы УПП «Старт-3» в режиме ожидания не менее 10 лет.
- Простота и удобство монтажа и обслуживания.

## Габаритные и присоединительные размеры



# Устройство принудительного пуска спринклерных оросителей (распылителей) УПП «Старт-4»



sa-biysk.ru

## Назначение и область применения

Устройство принудительного пуска оросителей (распылителей) УПП «Старт-4» предназначено для защиты объектов (учреждений, квартир, торговых помещений, высоко-стеллажных складов и подобных объектов с высотой до 25 м, гаражей и т.д.), в которых возможно пребывание людей, а также в изолированных помещениях электроустановок (например, гондола ветрогенератора) от пожаров, и в случае обнаружения пожара выдачи предупреждающего светозвукового сигнала «Пожар» и команды управления «Пуск» на управляемый привод.

Устройство обнаруживает пожар путём одновременного контроля в четырёх примыкающих зонах скорости нарастания температуры (дифференциальный канал) или порогового (максимального) значения температуры с помощью разнесенных на расстояние до 9 м малоинерционных тепловых сенсоров, классифицирует пожарную ситуацию по стадии ее развития уровнями опасности с выдачей во внешние цепи сигналов управления: «Дежурный режим», «Неисправность», «Пожар 1», «Пожар 2» и «Пуск».

Устройство обеспечивает автономное автоматическое и дистанционное управление с программируемой функцией локального и глобального пуска и дистанционного блокирования автоматического пуска одного электрического привода узла подачи огнетушащего вещества либо одного (двух) пиротехнических приводов принудительного пуска оросителей с контролем исправности этих цепей. Устройство также рассчитано на совместную работу с модулями порошкового пожаротушения типа «Буран», «Мангуст», «Тунгус», «Ураган» и им подобными.

## Технические характеристики\*

Питание устройства осуществляется от трех элементов питания напряжением 1,5 В типа АА. Время работы устройства после монтажа в режиме ожидания от литиевой батареи (Ultimate Lithium) 1,5 В типа АА фирмы Energizer составляет не менее 10 лет (при соблюдении нормальных климатических условий по ГОСТ 15150-69). Допускается использовать батареи других фирм («GP», «Duracell» и др. с аналогичными характеристиками).

Потребляемые от источника питания: в «Дежурном режиме» - ток не более 25 мкА; мощность - не более 140 мкВт; в режиме «Контроль», «Пожар 1», «Пожар 2» (кроме «Пуск») - ток не более 20 мА, мощность - не более 110 мВт.

Устройство сохраняет работоспособность при снижении напряжения питания до 3,8 В и при максимальной величине напряжения питания 5,5 В.

Количество выходов (типа открытый коллектор) для трансляции сигналов во внешние цепи 3 шт.

Максимальное коммутируемое напряжение 30 В.

Максимальный коммутируемый ток не более 200 мА.

Напряжение управления блокировкой и остановом пуска от 3,5 до 27 В.

Внутреннее сопротивление входа не менее 5,6 кОм.

Напряжение управления дистанционным пуском от 3,5 до 5 В.

Ток управления: минимальный 0,2 мА; максимальный 40 мА.

Внутреннее сопротивление входа: до 5 В – не менее 20 кОм; свыше 5 В – не менее 50 Ом.

**Примечание – При управлении напряжением свыше 5 В необходимо ограничить ток до 40 мА посредством подключения ограничивающего резистора.**

Устройство рассчитано для совместной работы с:

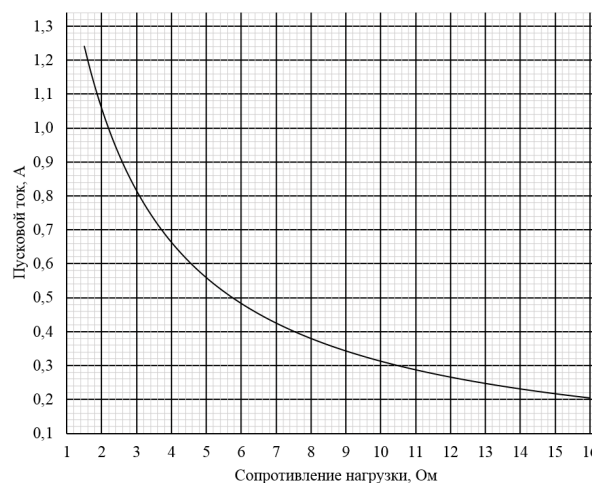
- электрическим приводом узла (электропривод шарового крана DN15, DN20, DN25, DN32 с максимальным потребляемым током не более 0,5 А;

- устройством принудительного пуска спринклерных оросителей УПП «Старт-1»;

- пиротехническим приводом номинальным сопротивлением от 1,5 до 16 Ом.

Устройство обеспечивает на протяжении всего срока службы гарантированный пусковой ток, значением не менее изображённого на графике и длительностью 0,5 с.

График зависимости пускового тока от сопротивления нагрузки.



Ток по цепи пиротехнического привода в режиме «Контроль» не более 1 мА, длительностью не более 1 мс.

Диаметр вводимого кабеля через герметичный ввод 4...9 мм.

Сечение проводов, подключаемых к клеммам 0,2...1 мм<sup>2</sup>.

По селективной чувствительности к тестовым очагам пожара ТП-1, ТП-4, ТП-5, ТП-6 по ГОСТ Р 53325-2012 устройство относится к классу «Б».

Устройство устойчиво к воздействию синусоидальной вибрации с частотой от 10 до 150 Гц и величиной ускорения 1,0 g.

Устойчивость к воздействию электромагнитных помех - не ниже 4 степени жесткости по ГОСТ Р 53325-2012.

Корпус электронного блока и конструкция датчиков выносных по ГОСТ 14254-2015 обеспечивает степень защиты оболочкой IP 54.

Масса электронного блока не более 0,4 кг.

Масса одного датчика выносного не более 0,03 кг.

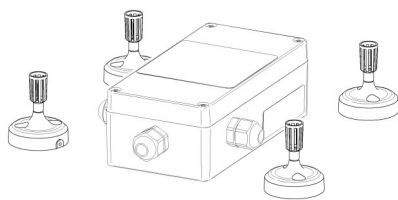
Устройство выпускается в климатическом исполнении УЗ.1 по ГОСТ 1515069, но для работы при температуре от минус 40 до плюс 50°C и предназначено для применения внутри помещений.

\*Технические характеристики сверяйте с руководством.



## Устройство и принцип работы


Внешний вид устройства



Устройство состоит из электронного блока и четырёх выносных тепловых датчиков.

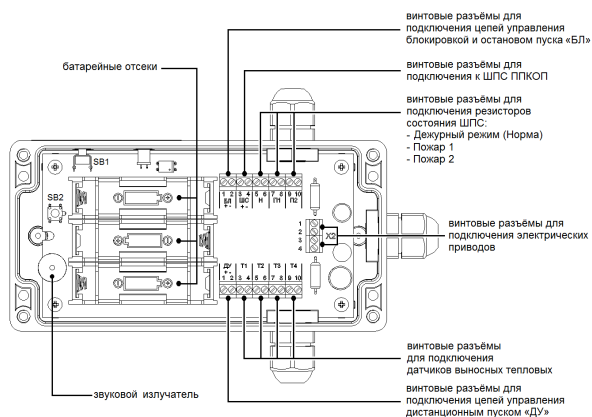
Электронный блок состоит из пластикового корпуса с установленными герметичными кабельными вводами и с установленным в нём электронным модулем.

На блоке расположены:

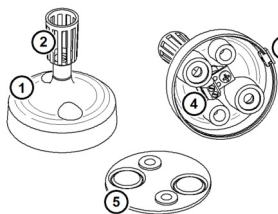
- кнопка «Контроль»  ;
- светодиодный индикатор HL1, отображающий режим работы устройства.

На электронном модуле расположены:


- звуковой излучатель для дублирования режима работы устройства (не относится к средствам оповещения);
- винтовые разъёмы для подключения датчиков выносных тепловых;
- винтовые разъёмы для подключения устройства в шлейф пожарной сигнализации;
- винтовые разъёмы для подключения резисторов с номинальными значениями сопротивления, соответствующими состоянию шлейфа пожарной сигнализации (определяется типом ППКОП);
- винтовые разъёмы для подключения электрического привода;
- винтовые разъёмы для подключения цепей управления блокировкой или остановом пуска;
- винтовые разъёмы для подключения цепей управления дистанционным пуском;
- батарейный отсек для установки трех элементов питания типа АА;
- кнопка SB2 для программирования параметров устройства.



Датчик выносной тепловой состоит из основания, защитной коронки для защиты чувствительного элемента от механических воздействий, резинового уплотнителя для ввода кабеля, платы с винтовым разъёмом для подключения датчика к электронному блоку и защитной крышки.



- 1 – основание;
- 2 – защитная коронка;
- 3 – резиновый уплотнитель для ввода кабеля;
- 4 – плата с винтовым разъёмом;
- 5 – крышка.

Включается устройство путем нажатия на кнопку  длительно не менее 1 с. Включение сопровождается однотональным звуковым сигналом длительностью 1 с.

Устройство может выдавать световые и светозвуковые сигналы, отображающие режим работы. Типы сигналов и их описание приведены в таблице.

В дежурном режиме устройство выдаёт один световой сигнал один раз в 4 с.

Тип сигнала	Режим работы	Описание
Световой сигнал один раз в 4 с	Дежурный	Устройство исправно
Световой сигнал отсутствует	Неисправность	Неисправность
Один светозвуковой сигнал (при нажатии на кнопку «Контроль»)	Дежурный	Устройство исправно
Два светозвуковых сигнала	Неисправность	Низкий уровень заряда элементов питания
Три светозвуковых сигнала	Неисправность	Неисправность одного или двух тепловых сенсоров
Четыре светозвуковых сигнала	Неисправность	Обрыв цепи пиротехнического привода
Прерывистый звуковой	Пожар	Обнаружен пожар

Устройство автоматически выполняет проверку исправности элементов питания, цепей тепловых сенсоров и цепей запуска и при наличии неисправности периодически через интервал времени примерно 2 мин. выдаёт соответствующий светозвуковой сигнал «Неисправность». При отсутствии неисправностей выдается однократный световой сигнал «Дежурный режим». Устройство также дублирует состояние на выходные разъёмы для подключения устройства к шлейфу пожарной сигнализации.


В режиме «Неисправность» на протяжении интервала времени между автоматическими проверками устройство не выдаёт световых сигналов.

Для ручной проверки исправности элементов питания, цепей выносных датчиков и цепей запуска нажать на кнопку «Контроль» длительно не менее 1 с. В зависимости от их состояния выдается один из следующих однотональных светозвуковых сигналов, указанных в таблице.

При обнаружении изменений температуры в защищаемом объекте, характерных возникновению пожара устройство устанавливает уровни пожарной опасности («Дежурный режим», «Пожар 1», «Пожар 2»). В случае обнаружения пожара в защищаемом объекте (если температура защищаемого объекта превысила максимально нормальную и достигла уровня максимальной температуры пуска) устройство формирует сигнал «Пожар 2» (прерывистый звуковой и прерывистый световой) и с установленной временной задержкой формирует управляющий сигнал «Пуск» на исполнительный механизм (электрический привод).

Управляющий сигнал формируется путем выдачи пускового тока на выходные контакты разъёма для подключения электрического привода.

Для дистанционного управления или блокировки устройства на вход «ДУ» или «БЛ» соответственно требуется подать напряжение.

Выключается устройство путём длительного нажатия на кнопку  (не менее 6 с), при этом сначала устройством производится ручная проверка на исправность цепей с выдачей коротких однотональных светозвуковых сигналов, указанных в таблице, с последующим однотональным звуковым сигналом длительностью 3 с.

## Настройка, размещение и монтаж

При расположении устройства необходимо, чтобы на выносные датчики не был направлен воздушный поток от работающего теплового вентилятора, кондиционера, выхлопных газов погрузчика.

Для адаптации под условия эксплуатации необходимо настроить параметры, приведенные в таблице ниже (заводские настройки выделены серым цветом).

Программирование значений параметров производится путём комбинированного нажатия кнопок «Контроль» и кнопки SB2 при включенном питании устройства. Для изменения значения параметра, нужно кнопкой SB2 набрать номер параметра (номер соответствует количеству нажатий кнопки), контролировать нажатие по включению индикатора HL1. Через 4 секунды после последнего нажатия прозвучит короткий звуковой сигнал, после этого нужно аналогично набрать значение параметра кнопкой «Контроль» (SB1) и дождаться однотонального звукового сигнала длительностью 1 с, подтверждающего изменение параметра. Короткий однотональный звуковой сигнал после однотонального длительного звукового сигнала сигнализирует о готовности к выбору следующего параметра.

Наименование параметра	SB1	1	2	3	4	5	6	10
	SB2							
Задержка пуска, с	1	5	10	15	20	25	30	
Максимальная температура пуска, °С	2	+57	+62	+72	+90			
Время записи предыстории, мин	3	1	2	4	6	10		
Время блокирования датчиков при включении или нажатии кнопок, с	4	10	20	30	40			
Характеристика дифференциального канала	5	-	1*	2*				
Тип исполнительного устройства	6	1**	2**	3**				
Длительность импульса запуска пиропатрона, с	7	0.5	1	3	5	10		
Время тушения (электропривод шарового крана), мин	8	5	10	20	30	60	∞	
Тактика работы устройства	9	1***	2***	3***				
Восстановление заводских установок	10							X

**\* Характеристика дифференциального канала:**

1 – минимальная (минимальное время срабатывания п.4.5.1.4 ГОСТ Р 53325-2012);

2 – номинальная (среднее время срабатывания п.4.5.1.4 ГОСТ Р 53325-2012).

**\*\* Тип исполнительного устройства:**

1 – электропривод шарового крана;

2 – один пиропатрон (пиротехнический привод);

3 – два пиропатрона (пиротехнический привод).

**Внимание!** Категорически запрещается подключение пиротехнических приводов (2-й и 3-й тип) к устройству, если запрограммирован 1-й тип исполнительного устройства (электропривод шарового крана). Подключение пиротехнических приводов при запрограммированном исполнительном устройстве 1-ого типа приведёт к их срабатыванию при включении устройства.

**\*\*\* Тактика работы устройства:**

1 – глобально-групповой пуск;

2 – одиночный пуск;

3 – локально-групповой пуск

**Глобально-групповой пуск.**

Тушение будет запущено:

- в «Ручном режиме», если подано напряжение (от 3,5 до 5 В) на вход «ДУ» и отсутствует напряжение на входе «БЛ» (блокировка пуска);

- в «Автоматическом режиме» если устройство перешло в режим «ПОЖАР 2» от датчиков температуры и отсутствует напряжение на входе «БЛ».

Тушение будет заблокировано (режим «Блокировка пуска») или отменено при подаче напряжения (от 3,5 до 27 В) на вход «БЛ».

При переходе устройства в режим «ПОЖАР 2» и отсутствии напряжения на входе «БЛ», устройство подает напряжение (от 3,5 до 5 В, в течение 5 секунд) на выход «ДУ» для группового запуска объединенных в сеть устройств (запрограммированных для локально-группового пуска).

**Одиночный пуск**

Тушение будет запущено:

- в «Автоматическом режиме» если устройство перешло в режим «ПОЖАР 2» от датчиков температуры и отсутствует напряжение на входе «БЛ»;

- в «Ручном режиме» если подано напряжение (от 3,5 до 5 В) на вход «ДУ» (не зависимо от состояния входа «БЛ»).

Тушение будет заблокировано (режим «Блокировка пуска») или отменено при подаче напряжения (от 3,5 до 27 В) на вход «БЛ» только при отсутствии напряжения на входе «ДУ».

В данном режиме устройство не подает напряжение на выход «ДУ».

**Локально-групповой пуск**

Тушение будет запущено:

- в «Ручном режиме» если устройство перешло в режим «ПОЖАР 1» от датчиков температуры и подано напряжение (от 3,5 до 5 В) на вход «ДУ» при отсутствии напряжения на входе «БЛ»;

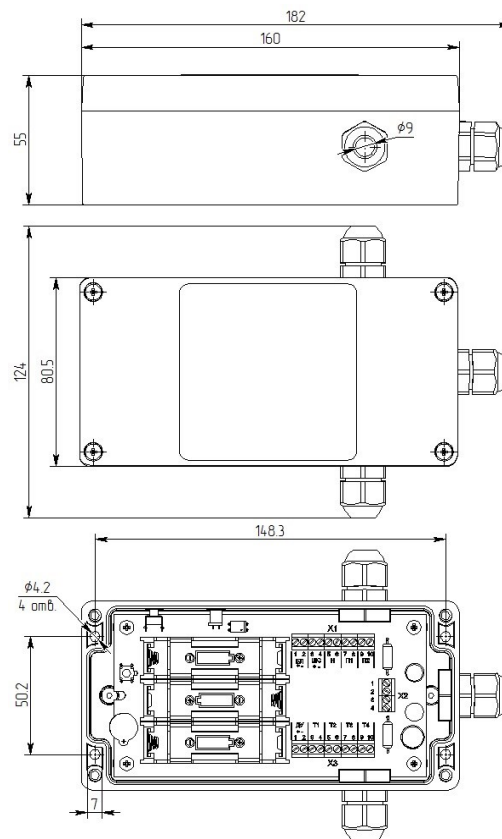
- в «Автоматическом режиме» если устройство перешло в режим «ПОЖАР 2» от датчиков температуры и отсутствует напряжение на входе «БЛ».

Тушение будет заблокировано (режим «Блокировка пуска») если пуск не осуществлён) или выполнен останов пуска (если пуск осуществлён, для случая установки шарового крана) при подаче напряжения (от 3,5 до 27 В) на вход «БЛ».

При переходе устройства в режим «ПОЖАР 2» и отсутствии напряжения на входе «БЛ», устройство подает напряжение (от 3,5 до 5 В на время тушения) на выход «ДУ» для группового запуска находящихся в режиме «ПОЖАР 1» и объединенных в сеть устройств (запрограммированных для локально-группового пуска).

## Габаритные и присоединительные размеры

Габаритные и установочные размеры электронного блока



Габаритные и установочные размеры датчика выносного теплового

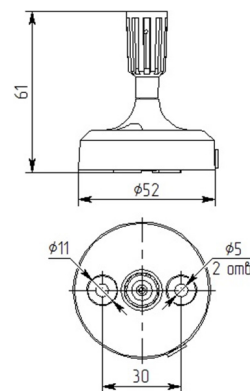


Схема подключения устройства для работы с пиротехническими приводами

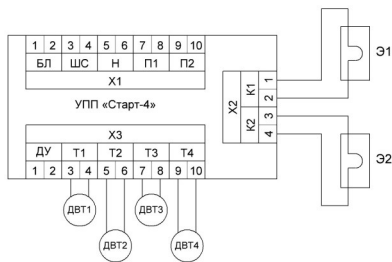
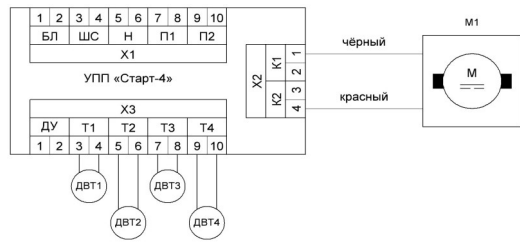


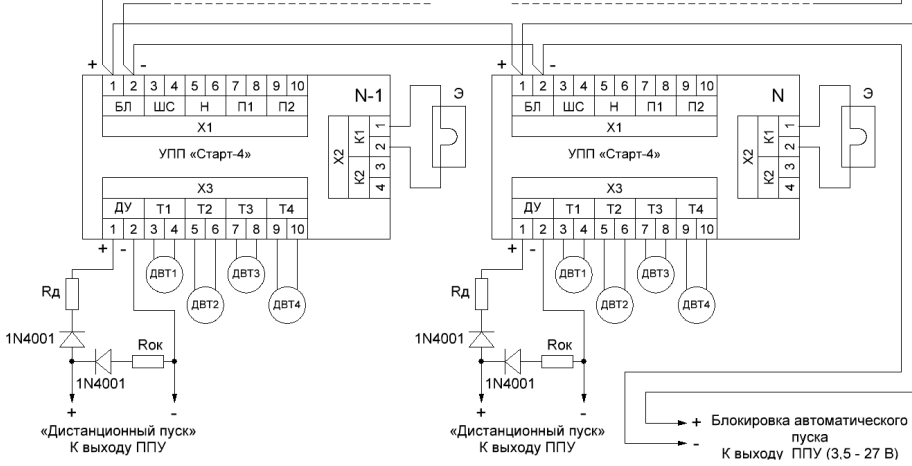
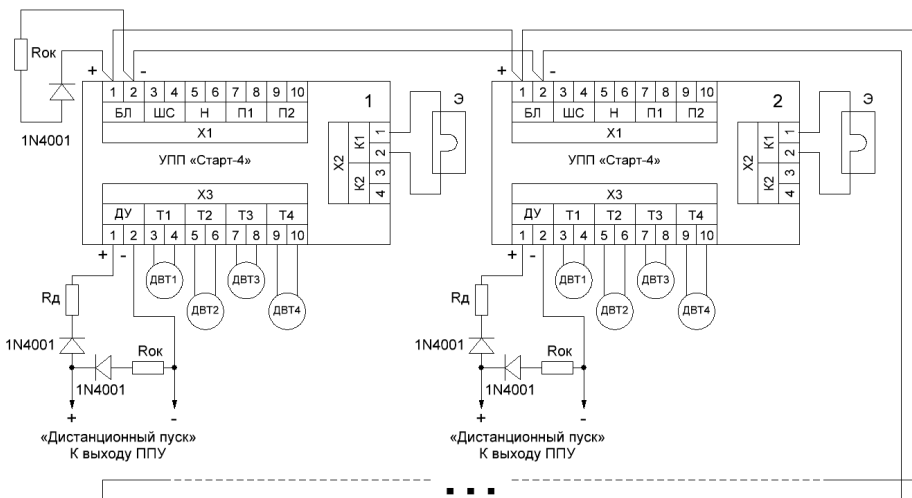
Схема подключения устройства для работы с шаровым краном



ДТВ - датчик выносной тепловой; Э - Пиротехнический привод; М - шаровый кран с электроприводом.

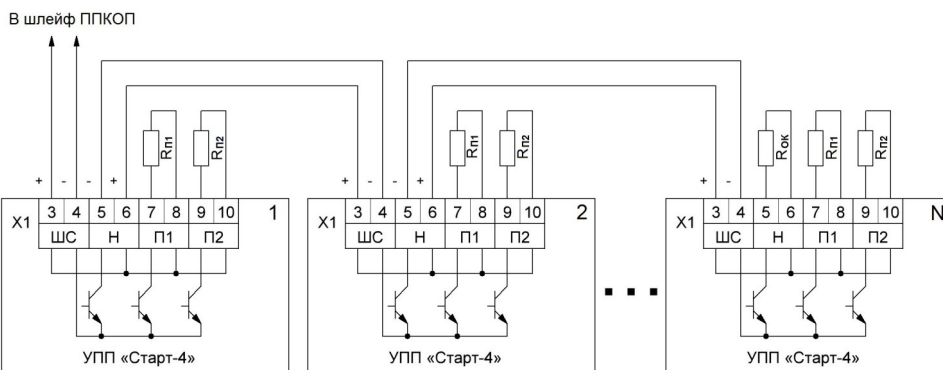
Подключение электрических цепей следует выполнять кабелем с наружным диаметром оболочки 4...9 мм и изолированными проводниками с сечением проводников 0,2...1 мм<sup>2</sup>. Рекомендуемая длина кабеля для подключения датчиков выносных тепловых к блоку составляет 3 м, максимально допустимая длина составляет 6 м. Максимально допустимая длина кабеля для подключения электрических приводов составляет 25 м. Суммарное электрическое сопротивление проводников кабеля не должно быть более 1,2 Ом.

Схема подключения устройств с одиночным пуском, возможностью дистанционного запуска по направлению и режимом «Автоматика отключена»



- N - Максимальное количество устройств 50 шт.
- Э - Пиротехнический привод
- ДВТ - Датчик выносной тепловой
- R<sub>ок</sub> - Резисторы оконечные (рассчитываются исходя из параметров выхода прибора управления)
- R<sub>доб</sub> - Токоограничивающие резисторы (рассчитываются исходя из значения напряжения на выходе прибора управления). Рекомендуемое значение номинала резистора рассчитать по формуле:  $R_{доб} = (U_{упр} - 5) / I_{упр}$ , где  $U_{упр}$  - напряжение управления,  $I_{упр}$  - ток управления от 0,002 до 0,02 А.

Схема подключения устройств в шлейф пожарной сигнализации



- N - Максимальное количество устройств в шлейфе (зависит от типа ППКОП)
- R<sub>m1</sub> - Добавочный резистор для формирования сигнала «Пожар 1»
- R<sub>m2</sub> - Добавочный резистор для формирования сигнала «Пожар 2»
- R<sub>ок</sub> - Оконечный резистор

# Устройство принудительного пуска спринклерных оросителей (распылителей) УПП «Старт-6»



sa-biysk.ru

## Назначение и область применения

Устройство принудительного пуска спринклерных оросителей (распылителей) УПП «Старт-6» со встроенным устройством управления, совмещенным с пиротехническим приводом предназначено для защиты закрытых помещений офисов, магазинов, банков, складских помещений, жилых домов, учреждений, квартир, торговых помещений, складов, гаражей и т.д. от пожаров путем контроля температуры и принудительного пуска спринклерного оросителя при превышении порога температуры.

УПП «Старт-6» монтируется на оросителе и обеспечивает принудительный пуск оросителя путем подачи внешнего сигнала на выводы встроенного электрически управляемого пиротехнического привода. Устройство рассчитано для совместной работы с оросителями:

- Ороситель спринклерный водяной «СВВ», «СВН»;
- Оросители спринклерные водяные специальные универсальные «СВУ»;
- Оросители спринклерные водяные и пенные «SSP», «SSU»;
- Ороситель пенный универсальный «СПУ»;
- Ороситель спринклерный тонкораспыленной воды «Бриз»;
- Ороситель спринклерный тонкораспыленной воды розеткой вверх «Бриз-Вертикаль»;

Устройство выпускается в двух исполнениях – с температурой срабатывания плюс 50 °С и с температурой срабатывания плюс 60 °С.

Условия эксплуатации устройства должны соответствовать значениям климатических факторов внешней среды ВЗ по ГОСТ 15150, но для работы при температуре от минус 40 °С до плюс 50 °С и относительной влажности воздуха не более 90+3 % при температуре плюс 40 °С (без конденсации влаги) и отсутствии в воздухе паров кислот и щелочей и подобных веществ, а также газов, вызывающих коррозию.

## Технические характеристики\*

Температура срабатывания для устройства в исполнении с температурой срабатывания плюс 60 °С - от плюс 54 °С до плюс 65 °С, для устройства в исполнении с температурой срабатывания плюс 50 °С - от плюс 44 °С до плюс 58 °С.

Степень защиты оболочки устройства IP 22, степень защиты обочной контактов теплового реле IP 56 по ГОСТ 14254.

Масса не более 0,040 кг.

Срабатывание устройства сопровождается периодическим свечением индикатора «Пожар/Пуск» красного цвета. При возвращении теплового реле в исходное состояние индикатор гаснет.

При нажатии кнопки «Тест»:

- при исправной пусковой цепи и исправном питании индикатор контроля исправности цепи «Тест» светится непрерывно;
- при обрыве пусковой цепи и исправном питании индикатор «Тест» светится периодически;
- при неисправности питания (сниженном уровне) индикатор «Тест» не светится.

Технические характеристики пиротехнического привода (устройство пуска УП-А ТУ 7287-244-07513406-2006)

Наименование параметра	Значение параметра
Сопротивление	6-12 Ом
Безопасный ток в течение 5 мин	0,05 А
Гарантированный ток срабатывания, не менее	0,2А
Класс опасности	4.1
Габаритные размеры: - диаметр - высота	13,3 мм 17,7 мм
Время автономной работы в дежурном режиме	10 лет

\*Технические характеристики сверяйте с паспортом

## Устройство и принцип работы

Для запуска оросителя (распылителя) в устройстве встроены: термореле с чувствительным элементом на основе эффекта "памяти формы" с выходными нормально-разомкнутыми контактами, литиевый элемент питания и пиротехнический привод.

В дежурном режиме устройство является пассивным и не потребляет ток. В режиме пуска (при достижении порога срабатывания теплового реле) цепь элемента питания подключается к пиротехническому приводу. В результате инициации привода разрушается колба запорного устройства оросителя (распылителя) и происходит его срабатывание, от импульсного воздействия привода и механического давления струи воды из работающего оросителя (распылителя) устройство автоматически отбрасывается за пределы зоны распыла.

Для удобства замены сработавшего пиротехнического привода в цепи управления устройством установлен клеммный соединитель. Работоспособность устройства (проверка целостности цепей, соединяющих пиротехнический привод оросителя) выполняется кнопкой «Тест».

При контроле к пусковой цепи от встроенного источника электропитания через ограничитель тока прикладывается безопасный ток, не вызывающий срабатывание пиротехнического привода, одновременно обеспечивается визуальный контроль исправности пусковой цепи с помощью встроенного светового индикатора «Тест».

При подключении пусковой цепи устройства к модулю МС-1 v4.1 обеспечивается совместимость выходной контактной цепи по проводной линии связи с любыми приемно-контрольными охранно-пожарными приборами, регистрирующими срабатывание устройств «с сухими контактами» по изменению тока (уменьшению сопротивления) линии ШС. При последовательном соединении пусковой цепи устройства с контактной цепью модуля МР-1 активация оросителя выполняется только при наличии дополнительного внешнего разрешающего сигнала согласно п.10.2.1.2 ГОСТ Р 53325.

В случае отказа электрических устройств обнаружения и пуска спринклерные оросители срабатывают в своем обычном режиме под воздействием теплового потока от источника возгорания.

## Внешний вид устройства

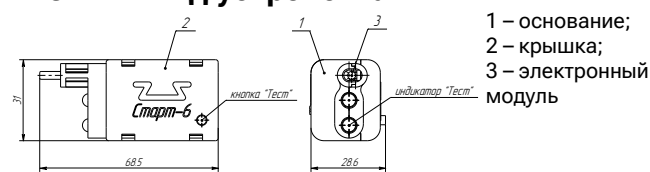
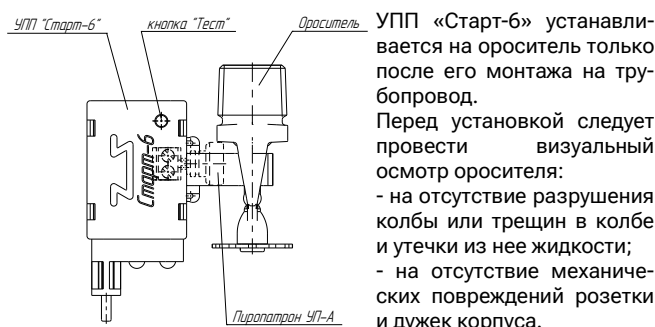


Схема установки УПП «Старт-6» на ороситель



УПП «Старт-6» устанавливается на ороситель только после его монтажа на трубопровод.

Перед установкой следует провести визуальный осмотр оросителя:

- на отсутствие разрушения колбы или трещин в колбе и утечки из нее жидкости;
- на отсутствие механических повреждений розетки и дужек корпуса.

Перед установкой УПП «Старт-6» на ороситель следует установить пиротехнический привод в разъемы соединителя Х1 через соответствующее отверстие в кронштейне и зафиксировать путем затяжки винтов соединителя.

При монтаже предусмотреть меры, предотвращающие накопление зарядов статического электричества в местах установки УПП «Старт-6».



**СПЕЦАВТОМАТИКА**  
**БИЙСК** СИСТЕМЫ  
ПОЖАРОТУШЕНИЯ

# **РАЗДЕЛ II**

# **УЗЛЫ**

# **УПРАВЛЕНИЯ**



# Узел управления спринклерный водозаполненный «Прямоточный»

## с устройством задержки

УУ-С65/1,6В-ВФ.04-«Прямоточный - 65»  
УУ-С80/1,6В-ВФ.04-«Прямоточный - 80»  
УУ-С100/1,6В-ВФ.04-«Прямоточный - 100»  
УУ-С150/1,6В-ВФ.04-«Прямоточный - 150»

## с камерой задержки

УУ-С65/1,6В-ВФ.04-01-«Прямоточный - 65»  
УУ-С80/1,6В-ВФ.04-01-«Прямоточный - 80»  
УУ-С100/1,6В-ВФ.04-01-«Прямоточный - 100»  
УУ-С150/1,6В-ВФ.04-01-«Прямоточный - 150»



sa-biysk.ru

## Назначение и область применения

Узел управления спринклерный водозаполненный (далее УУ) предназначен для работы в спринклерных установках водяного и пенного пожаротушения; осуществляет подачу огнетушащей жидкости в стационарных автоматических установках; выдает сигналы о своем срабатывании и для включения пожарного насоса.

УУ соответствует климатическому исполнению О категории размещения 4 для работы с нижним предельным значением температуры плюс 4 °С по ГОСТ 15150-69.

## Технические характеристики\*

Наименование параметра		Значение
Рабочее давление (P <sub>р</sub> ), МПа		0,14-1,60
Коэффициент потерь давления, ξ <sub>у</sub> **	DN 65	5,8642×10 <sup>-7</sup>
	DN 80	1,7625×10 <sup>-7</sup>
	DN 100	1,6975×10 <sup>-7</sup>
	DN 150	0,3858×10 <sup>-7</sup>
Назначенный срок службы, лет		10

### УУ с устройством задержки

Время срабатывания, с, не более***	2,0
Время задержки сигнала о срабатывании, с****	4, 8, 12, 16
Потребляемая мощность, Вт, не более	1
Максимальный ток коммутации, А, не более	0,1
Максимальное напряжение коммутации, В, не более	150
Напряжение питания, В (при установке задержки сигнала о срабатывании)	9-30

### УУ с камерой задержки

Время срабатывания (с учетом задержки), с, не более***,****	11±2,2
---	--------

\*Технические характеристики сверяйте с руководством по эксплуатации.

\*\*Потери давления в УУ РУУС, м вод. ст. определяются согласно СП 485.1311500.2020 по формуле:  $РУУС = \xi_{УУС} \cdot \gamma \cdot Q^2$ , где  $\xi_{УУС}$  – коэффициент потерь давления;  $\gamma$  – плотность воды, кг/м<sup>3</sup>;  $Q$  – расчетный расход воды (раствора пенообразователя), м<sup>3</sup>/ч.

\*\*\*Время срабатывания УУ указано при минимальном давлении и минимальном расходе воды через УУ 0,45 дм<sup>3</sup>/с. Фактическое время срабатывания зависит от величины рабочего давления и определяется при испытаниях системы.

\*\*\*\*Задержка сигнала о срабатывании предназначена для сведения к минимуму вероятности выдачи ложных сигналов, вызываемых резкими колебаниями давления источника водоснабжения.

## Устройство и принцип работы

**Устройство изделия** (см. «Общий вид»).

Основным элементом УУ является клапан (К) сигнальный спринклерный «Баге плюс». Клапан – нормально закрытое запорное устройство, предназначенное для пуска огнетушащего вещества и выдачи управляющего гидравлического импульса.

Клапан (К) (рисунок-2а) состоит из корпуса 1, с входным «А» и выходным «Б» отверстиями, затвора 3, установленного шарнирно на оси 6, которая фиксируется от смещения двумя пробками 8. Необходимое уплотнение, между затвором 3 и седлом 2, обеспечивается резиновой пластиной 4, закрепленной на затворе при помощи болта 5 со встроенным клапаном обратным, который выполняет роль компенсатора для подпитки питающего трубопровода. В более ранних модификациях в качестве компенсатора использовался клапан обратный с болтанкой который устанавливался в обводной ветке для DN 65, 80 и накручивался на затвор в DN 100, 150 (рисунок 2б, 2в соответственно). Клапан обратный 7, препятствует сбросу давления в питающем трубопроводе при его уменьшении в подводящем трубопроводе. Уплотнительное кольцо 11 установленное под фланцем болта с обратным клапаном обеспечивает герметичность. Для ремонта и обслуживания клапана, в его корпусе предусмотрено окно, закрытое крышкой 10 с прокладкой 9.

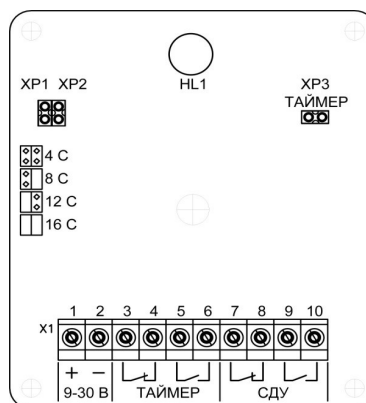


Рисунок 1-Печатная плата модуля УУ с устройством задержки с расположением клемм и переключек (диаметр кабеля для подключения должен быть в пределах от 4 до 7 мм, сечение подключаемых проводников кабеля должно быть не более 2,5 мм)

Для связи с внешними устройствами сигнализации служит сигнальное отверстие «С», для контроля состояния служат рабочие «Р» и побудительное «П» отверстия. Дренажное отверстие «Д» предназначено для быстрого слива жидкости при техническом обслуживании. Контрольное отверстие «К» предназначено для проверки работоспособности спринклерной водозаполненной системы.

Два трехходовых крана (ВМ1, ВМ2) предназначены для подключения манометров при техническом обслуживании.

Два сигнализатора давления (НР1, НР2) предназначены для выдачи сигнала при срабатывании УУ.

Для УУ с устройством задержки, сигнализаторы давления (НР1, НР2) установлены в модуле УУ уже скоммутированы по схеме «ИЛИ» заводом-изготовителем.

Для УУ с камерой задержки сигнализаторы давления (НР1, НР2) должны быть скоммутированы по схеме «ИЛИ».

Манометр (МН1) предназначен для контроля давления в питающем трубопроводе.

Манометр (МН2) предназначен для контроля давления в подводящем трубопроводе.

Кран (КН2) предназначен:

- для проверки работоспособности УУ.
- для слива жидкости в дренаж из клапана (полость «Б») и питающего трубопровода.

**(ВНИМАНИЕ!** в дежурном режиме кран (КН2) должен быть закрыт!)

Кран (КН3) может использоваться для проверки работоспособности сигнализаторов давления и камеры задержки при техническом обслуживании (в УУ с камерой задержки).

Кран (КН1) предназначен для закрытия и открытия сигнальной линии при установке УУ в дежурный режим, а также для проверки работоспособности сигнализаторов давления.

**(ВНИМАНИЕ!** в дежурном режиме кран (КН1) должен быть открыт!)

Компенсатор (КМ1) предназначен для создания дополнительного сопротивления жидкости в сигнальной линии; (КМ2) для подпитки питающего трубопровода.

Дренажные трубки представляют собой гибкие трубки, предназначенные для направления потока рабочей жидкости в дренаж.

#### Принцип работы.

При срабатывании спринклерного оросителя давление в питающем трубопроводе и в полости надо затвором снижается, жидкость под избыточным давлением во входной полости клапана открывает затвор, происходит снижение давления в подводящем трубопроводе, через узел управления начинается движение жидкости.

При открытии затвора жидкость по кольцевой канавке, выполненной в седле, под давлением поступает в сигнальное отверстие и по трубопроводу поступает в сигнальную линию.

На пути стока жидкости по дренажной трубке в дренаж в сигнальной линии установлен компенсатор (КМ1), создающий дополнительное сопротивление жидкости и обеспечивающий необходимое давление для срабатывания сигнализаторов давления (НР1, НР2). Сигнализаторы давления выдают сигнал для формирования командного импульса на управление техническими средствами пожарной автоматики, УУ переходит в рабочий режим.

### Функциональные возможности и особенности

- Исключение выдачи ложных сигналов при резких колебаниях давления в системе водоснабжения;
- Выдача электросигнала для управления насосом и на пульт центрального наблюдения;
- Обслуживание УУ без необходимости демонтажа из системы пожаротушения.

### Общий вид клапана сигнального спринклерного «Баге плюс»

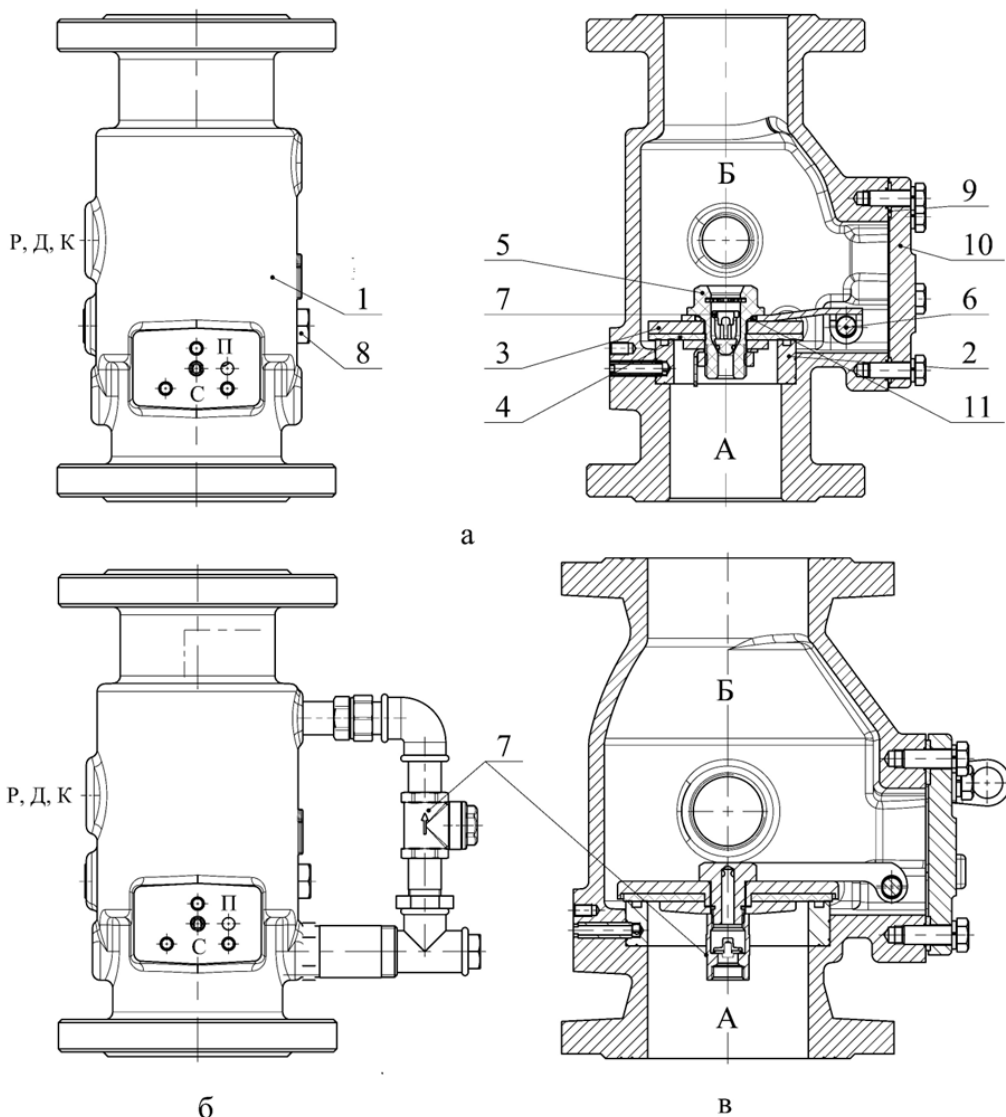
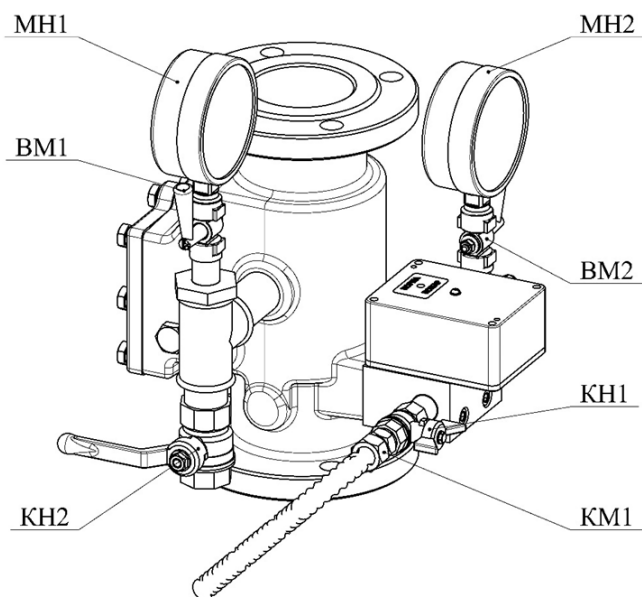


Рисунок 2—Клапан сигнальный спринклерный «Баге плюс»

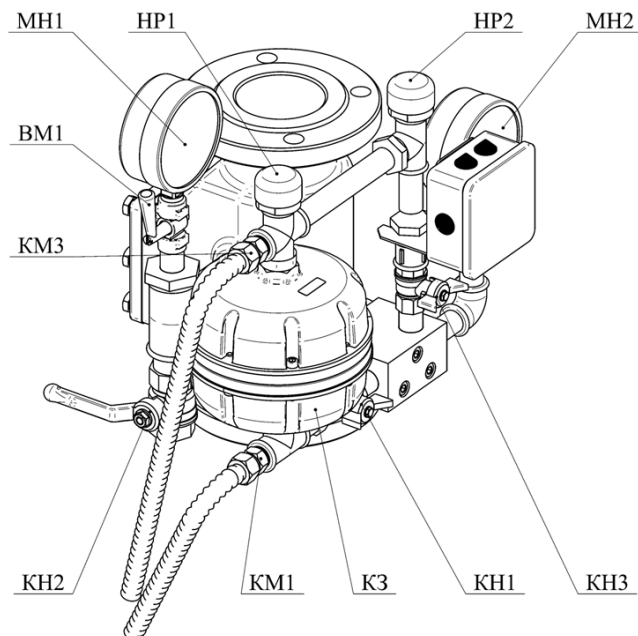
«А»-входное отверстие, «Б»-выходное отверстие, «С»-сигнальное отверстие, «Р»-рабочее отверстие, «П»-побудительное отверстие, «Д»-дренажное отверстие, «К»-контрольное отверстие.

1-корпус, 2-седло, 3-затвор, 4-резиновая пластина, 5-болт со встроенным клапаном обратным (выполняет роль компенсатора для подпитки питающего трубопровода), 6-ось, 7- клапан обратный, 8-пробка, 9-прокладка, 10-крышка, 11-кольцо уплотнительное.



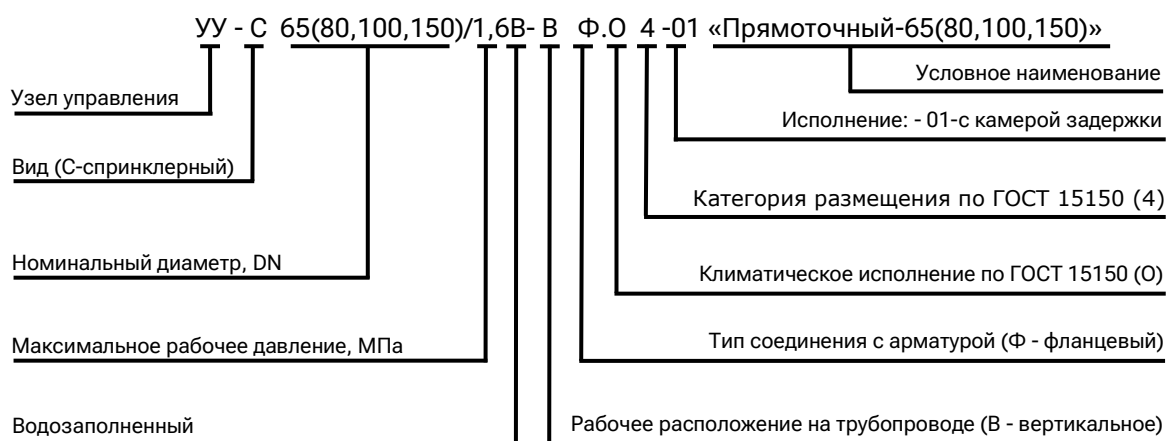


Узел управления спринклерный водозаполненный  
DN 65, 80 с устройством задержки

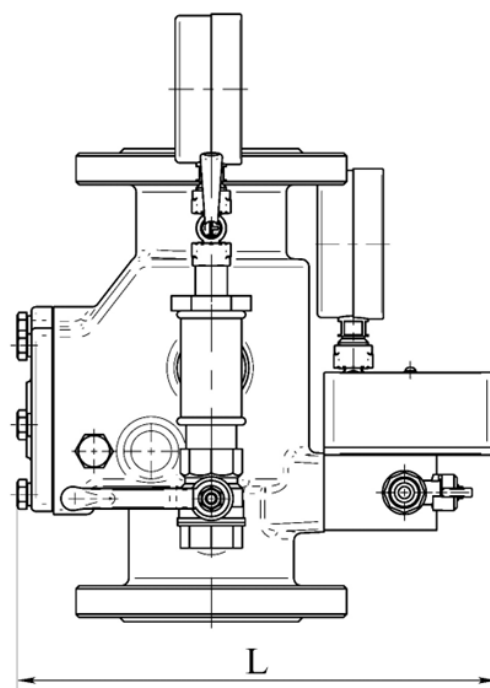
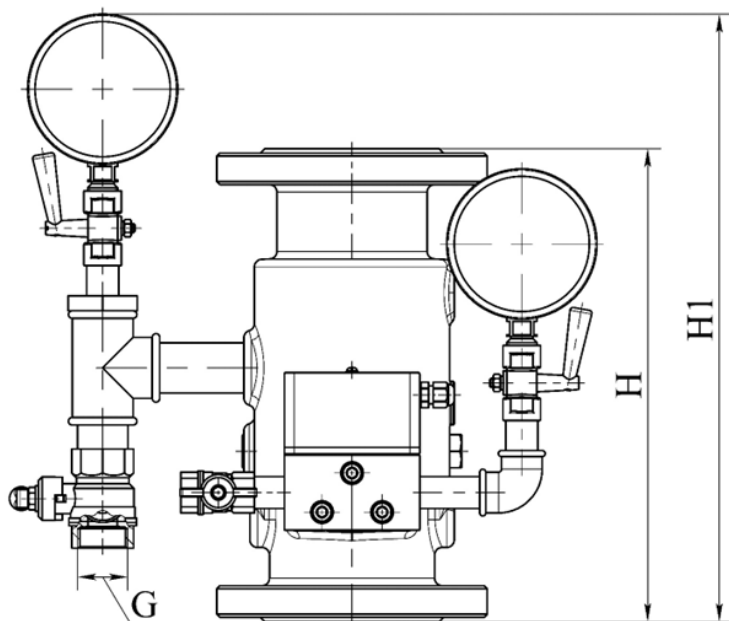


Узел управления спринклерный водозаполненный  
DN 65, 80 с камерой задержки

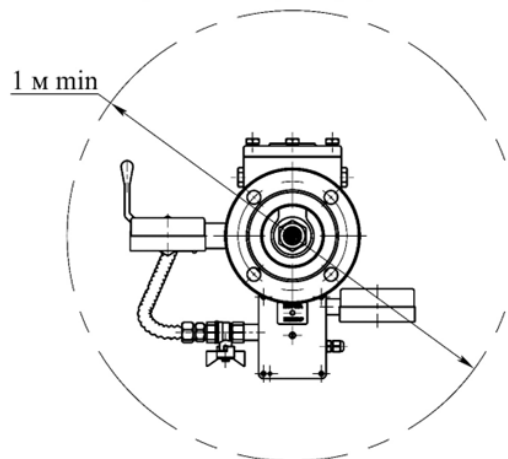
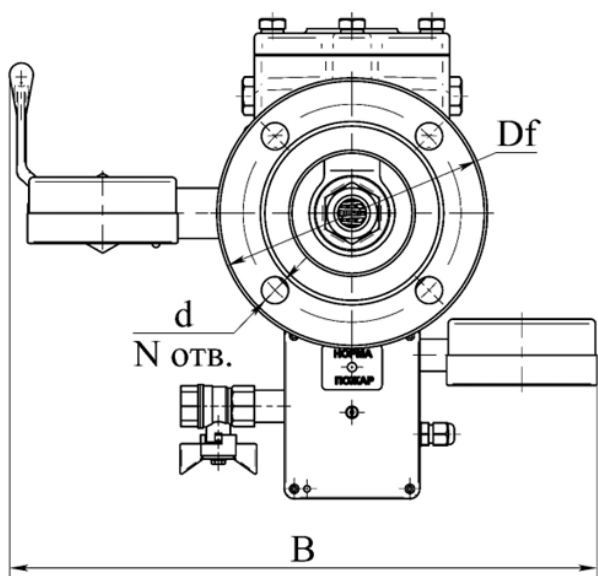
### Структура обозначения узла управления спринклерного водозаполненного «Прямоточный»



**Габаритные и присоединительные размеры узла управления спринклерного водозаполненного с устройством задержки (дренажные трубки не показаны)**



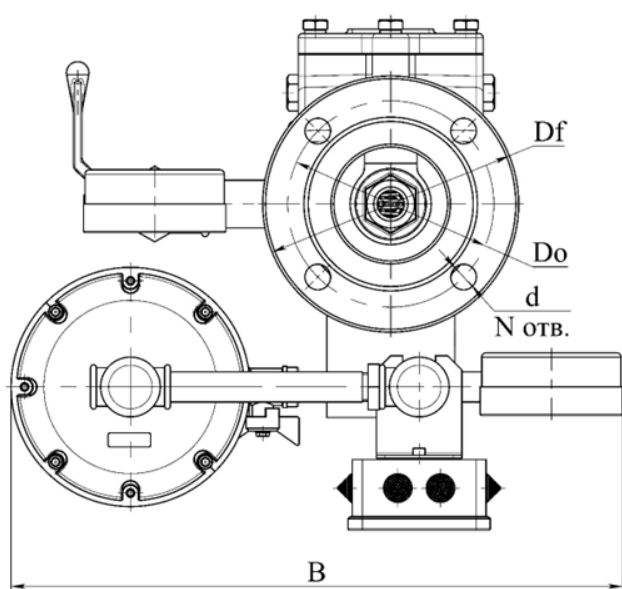
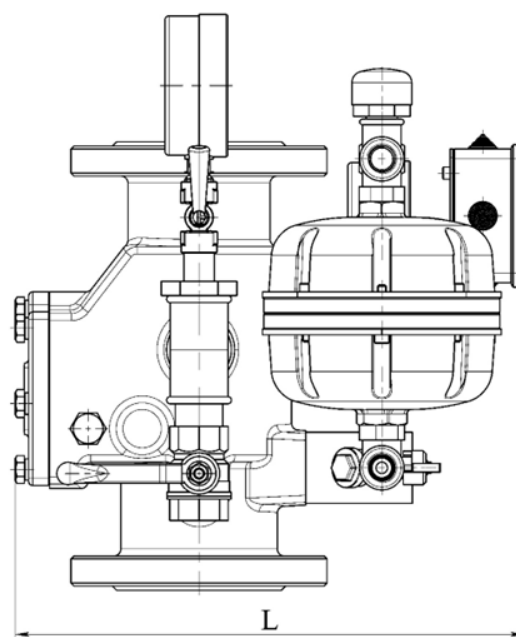
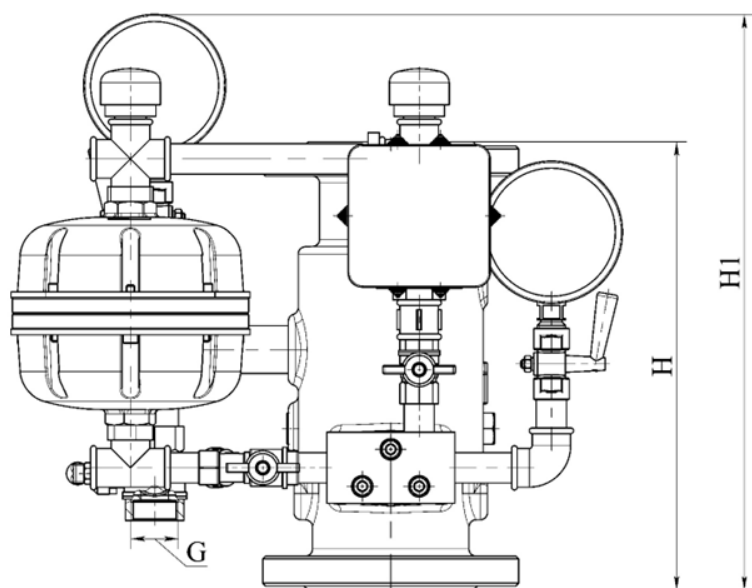
Рекомендуемая область для удобного обслуживания узла управления



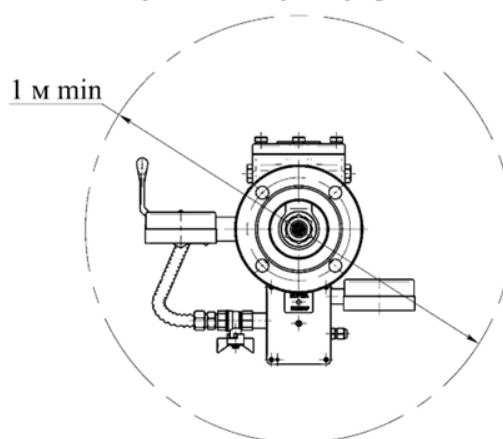
DN	L	B	H	H1	Do	Df	d	N	G	Масса, кг, не более
65	320	391	315	404	145	180	18	4	1	35
80	338	397	335	410	160	195	18	4	1	40
100	415	420	325	410	180	215	18	8	1 1/2	45
150	495	457	450	480	240	280	22	8	1 1/2	80

\* Размеры указаны в мм. Допускается отклонение ±5%.

## Габаритные и присоединительные размеры узла управления спринклерного водозаполненного с камерой задержки (дренажные трубки не показаны)



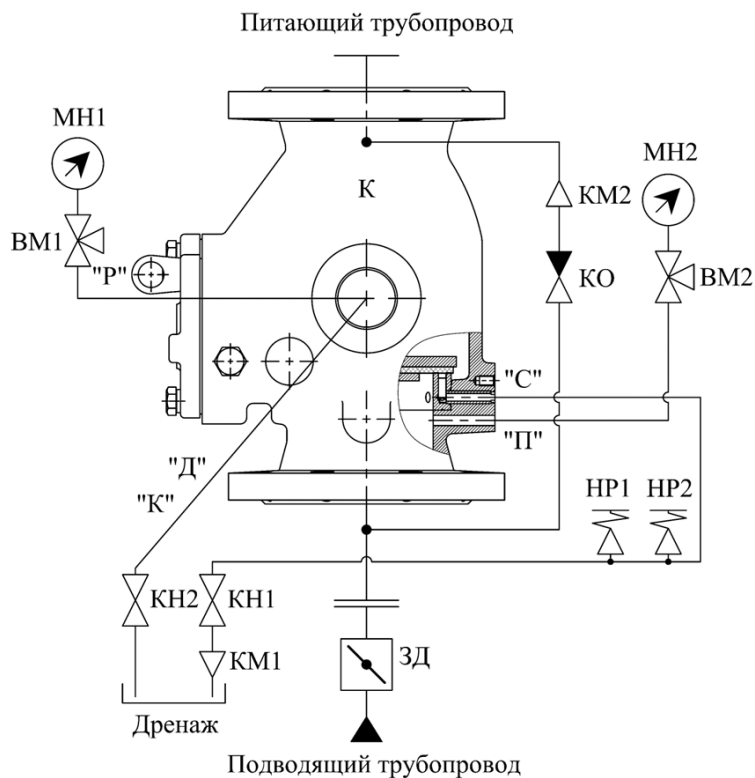
Рекомендуемая область для удобного обслуживания узла управления



DN	L	B	H	H1	Do	Df	d	N	G	Масса, кг, не более
65	358	430	315	405	145	180	18	4	1	34
80	378	130	335	410	160	195	18	4	1	38
100	419	430	325	410	180	215	18	8	1 1/2	45
150	530	460	450	480	240	280	22	8	1 1/2	80

\* Размеры указаны в мм. Допускается отклонение  $\pm 5\%$ .

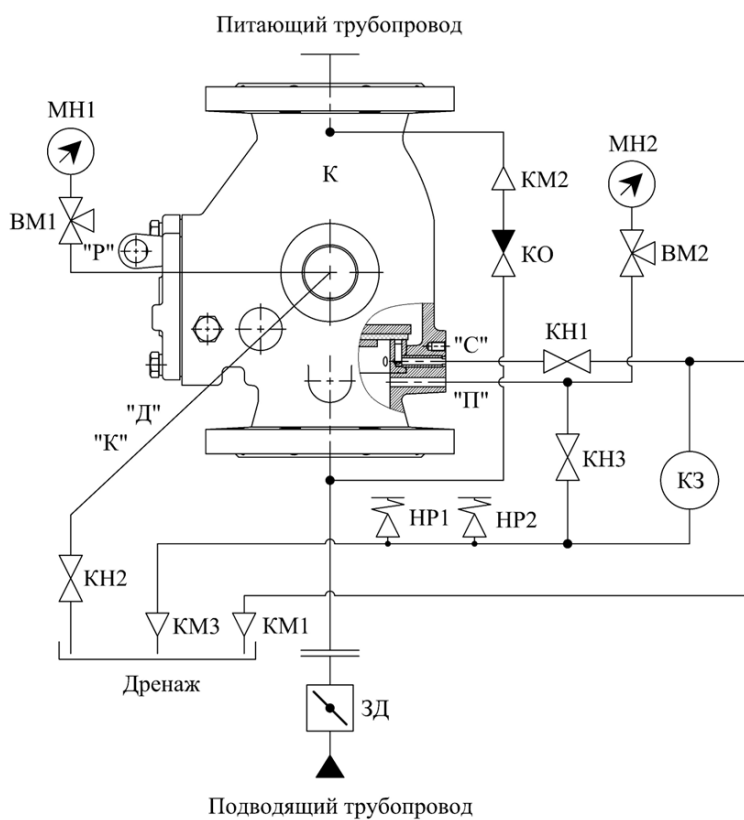
## Схема гидравлическая принципиальная УУ с устройством задержки



Обозначение	Наименование
К	Клапан сигнальный спринклерный «Баге плюс» (буквами обозначены отверстия клапана: «Р»-рабочее, «С»-сигнальное, «Д»-дренажное, «К»-контрольное, «П»-побудительное)
ЗД	Задвижка или затвор
КО	Клапан обратный
ВМ1, ВМ2	Кран трехходовой
МН1, МН2	Манометр
НР1, НР2	Сигнализатор давления
КН1, КН2	Кран шаровой
КМ1, КМ2	Компенсатор

Примечание—КО и КМ2 установлены в затворе клапана

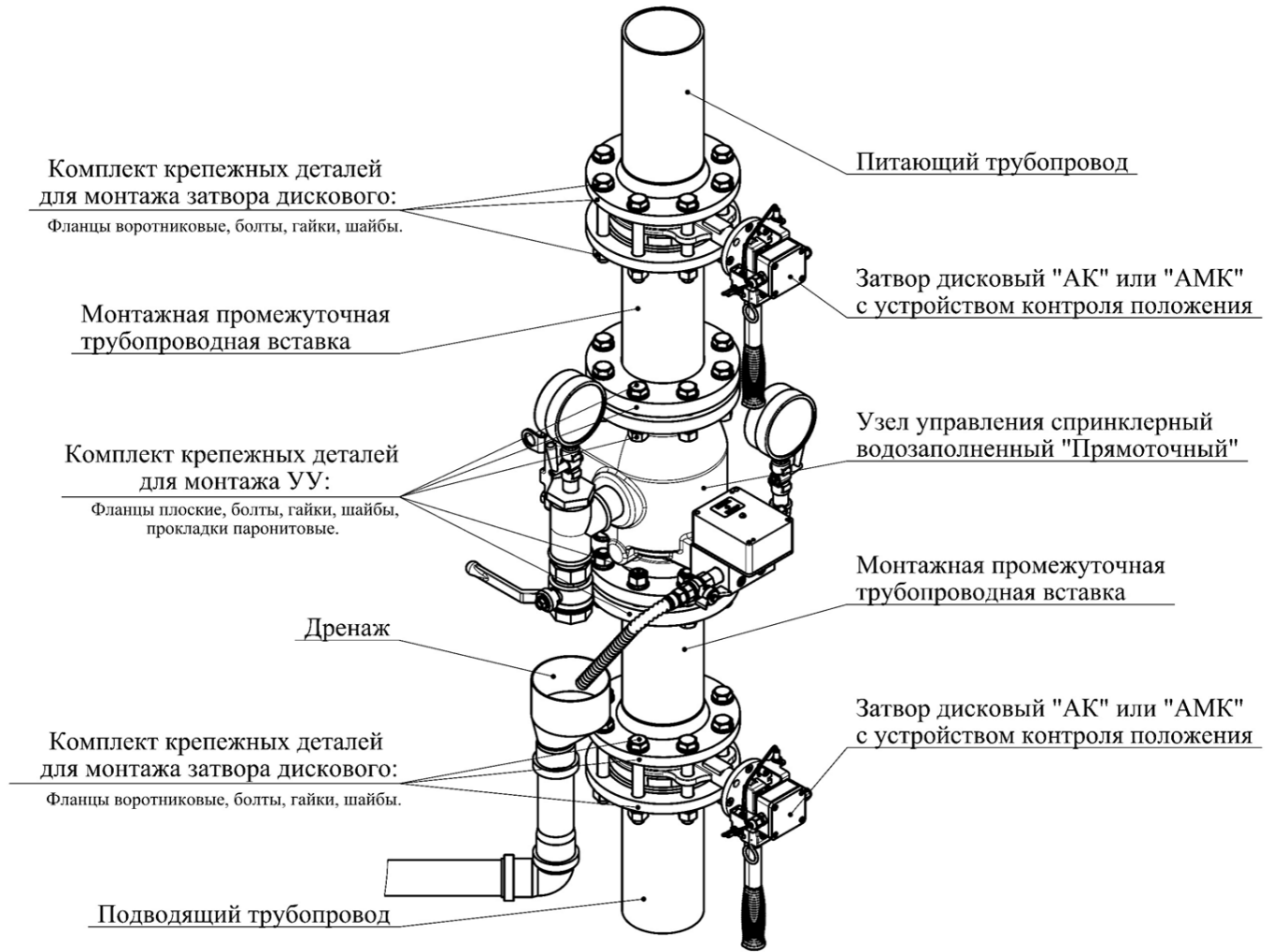
## Схема гидравлическая принципиальная УУ с камерой задержки



Обозначение	Наименование
К	Клапан сигнальный спринклерный «Баге плюс» (буквами обозначены отверстия клапана: «Р»-рабочее, «С»-сигнальное, «Д»-дренажное, «К»-контрольное, «П»-побудительное)
ЗД	Задвижка или затвор
КЗ	Камера задержки
КО	Клапан обратный
ВМ1, ВМ2	Кран трехходовой
МН1, МН2	Манометр
НР1, НР2	Сигнализатор давления
КН1, КН2, КН3	Кран шаровой
КМ1, КМ2, КМ3	Компенсатор

Примечание—КО и КМ2 установлены в затворе клапана

**Схема монтажа узла управления  
спринклерного водозаполненного «Прямоточный»  
в установках водяного и пенного пожаротушения**



# Узел управления спринклерный водозаполненный «Шалтан»

УУ-С65/1,6В-ВФ.04-«Шалтан»  
УУ-С80/1,6В-ВФ.04-«Шалтан»  
УУ-С100/1,6В-ВФ.04-«Шалтан»  
УУ-С150/1,6В-ВФ.04-«Шалтан»  
УУ-С200/1,6В-ВФ.04-«Шалтан»



sa-biysk.ru

## Назначение и область применения

Узел управления спринклерный водозаполненный «Шалтан» (далее – УУ) с номинальным диаметром DN 65 (80, 100, 150, 200) предназначен для работы в спринклерных установках водяного и пенного пожаротушения (водозаполненных); осуществляет пуск огнетушащего вещества в стационарных автоматических установках; выдает сигналы о срабатывании и для включения пожарного насоса. Узел предназначен для работы в условиях положительных температур (плюс 4 °С и выше).

При использовании УУ в установках пожаротушения необходимо дополнительно руководствоваться СП 485.1311500.2020 «Системы противопожарной защиты». Установки пожарной сигнализации и пожаротушения автоматические. Нормы и правила проектирования.

## Технические характеристики\*

УУ соответствует климатическому исполнению О категории размещения 4 для работы с нижним предельным значением температуры 4°С по ГОСТ 15150-69.

Наименование параметра	Значение	
Рабочее гидравлическое давление, МПа	0,14-1,6	
Коэффициент потерь давления, $\xi_{УУС}^{**}$	DN 65	$15,27 \times 10^{-7}$
	DN 80	$5,79 \times 10^{-7}$
	DN 100	$2,01 \times 10^{-7}$
	DN 150	$0,39 \times 10^{-7}$
	DN 200	$0,13 \times 10^{-7}$
Время срабатывания, с, не более***	2	
Время задержки сигнала о срабатывании из ряда, с****	20, 40, 60, 80, 100, 120	
Средняя потребляемая мощность, Вт, не более	0,6	
Габаритные размеры L`B`H, мм, не более	DN 65	455×220×350
	DN 80	470×240×350
	DN 100	495×262×350
	DN 150	545×310×370
	DN 200	595×360×370
Масса, кг, не более	DN 65	13
	DN 80	14
	DN 100	15
	DN 150	23
	DN 200	30
Назначенный срок службы, лет	10	

\* Технические характеристики сверяйте с руководством по эксплуатации.

\*\* Потери давления в УУ РУУС, м вод. ст. определяются согласно СП 485.1311500.2020 по формуле:

$\text{РУУС} = \xi_{УУС} \cdot \gamma \cdot Q^2$ , где  $\xi_{УУС}$  – коэффициент потерь давления;  $\gamma$  – плотность воды, кг/м<sup>3</sup>; Q – расчетный расход воды (раствора пенообразователя), м<sup>3</sup>/ч.

\*\*\*Время срабатывания (интервал времени с момента открытия запорного органа УУ и установления расхода воды (раствора пенообразователя) УУ указано при минимальном давлении и минимальном расходе воды через УУ 0,45 дм<sup>3</sup>/с с периодичностью обработки данных о потоке жидкости не более 20 с. Фактическое время срабатывания определяется при испытаниях системы.

\*\*\*\* Задержка сигнала о срабатывании предназначена для сведения к минимуму вероятности выдачи ложных сигналов.

## Устройство и принцип работы

### Устройство изделия.

УУ (см. раздел «Общий вид») состоит из корпуса 1 с входным «А» и выходным «Б» отверстиями, затвора 2, установленного шарнирно на оси 3, зафиксированной от смещения за счет корпуса 1 и опоры 4, который прижимается к седлу. Необходимое уплотнение обеспечивается резиновой пластиной 5, закрепленной на затворе при помощи болта 6 с гайкой 7.

Два трехходовых крана 8 (ВМ1, ВМ2) предназначены для отключения манометров при техническом обслуживании. Сигнализатор потока жидкости 9 «Стрим» (СПЖ), предназначен для выдачи сигнала при срабатывании УУ. Манометр 10 (МН1) предназначен для контроля давления в подводящем трубопроводе. Манометр 11 (МН2) предназначен для контроля давления в питающем трубопроводе. Клапан угловой 12 (К) предназначен для слива жидкости в дренаж из питающего трубопровода (в дежурном режиме закрыт).

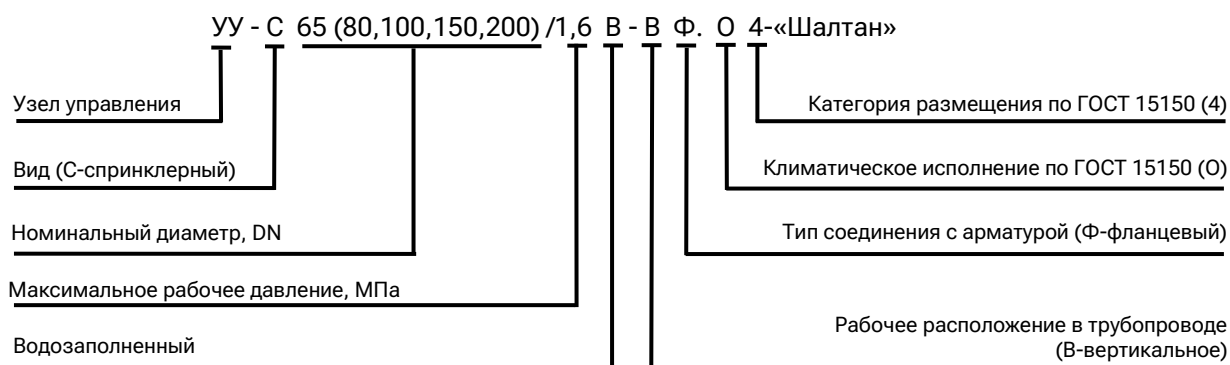
### Принцип работы.

При срабатывании спринклерного оросителя давление в питающем трубопроводе и в полости над затвором снижается, жидкость под избыточным давлением во входной полости открывает затвор, образуется поток жидкости в трубопроводе и сигнализатор потока жидкости выдает сигналы о срабатывании и для включения пожарного насоса, УУ переходит в рабочий режим.

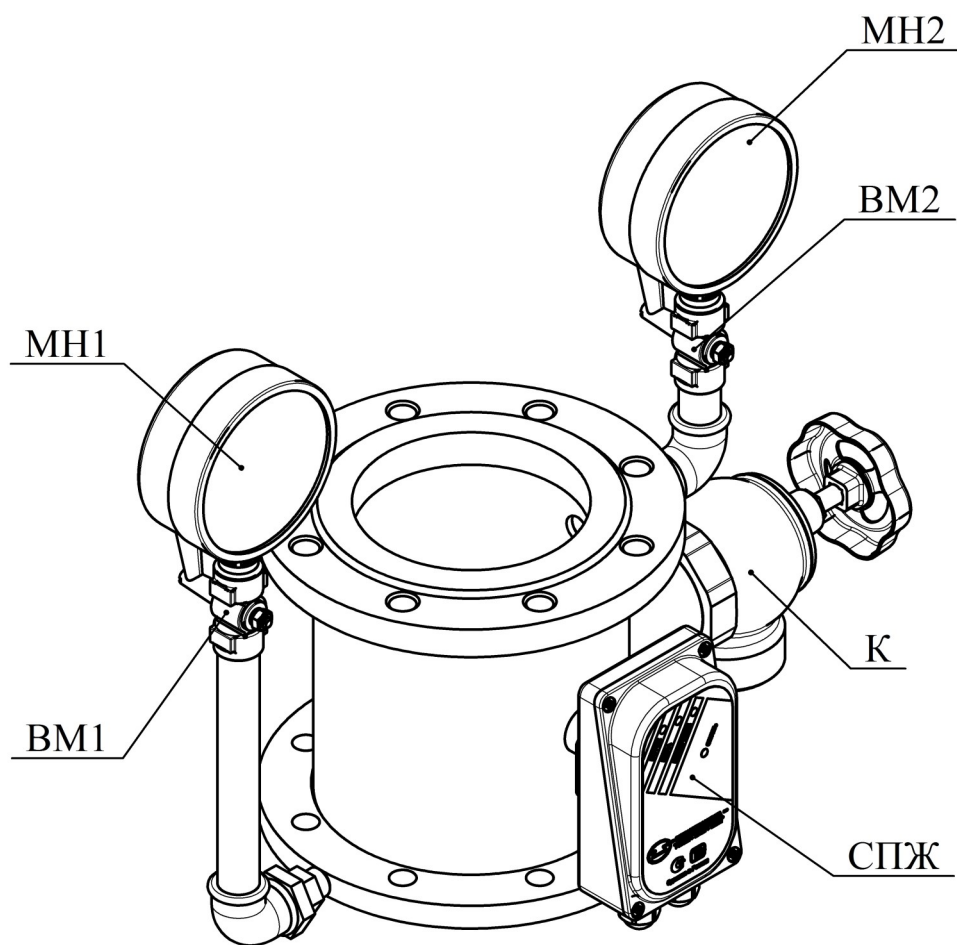
## Функциональные возможности и особенности

- Исключение выдачи ложных сигналов при резких колебаниях давления в системе водоснабжения;
- Выдача электросигнала для управления насосом и на пульт центрального наблюдения;
- Расширен диапазон номинальных диаметров: DN 65, 80, 100, 150, 200;
- Программируемое время задержки сигнала о срабатывании: 0, 20, 40, 60, 80, 100 и 120 с;
- Для обмена данными используется двухпроводный интерфейс RS-485.

## Структура обозначения узла управления спринклерного водозаполненного «Шалтан»



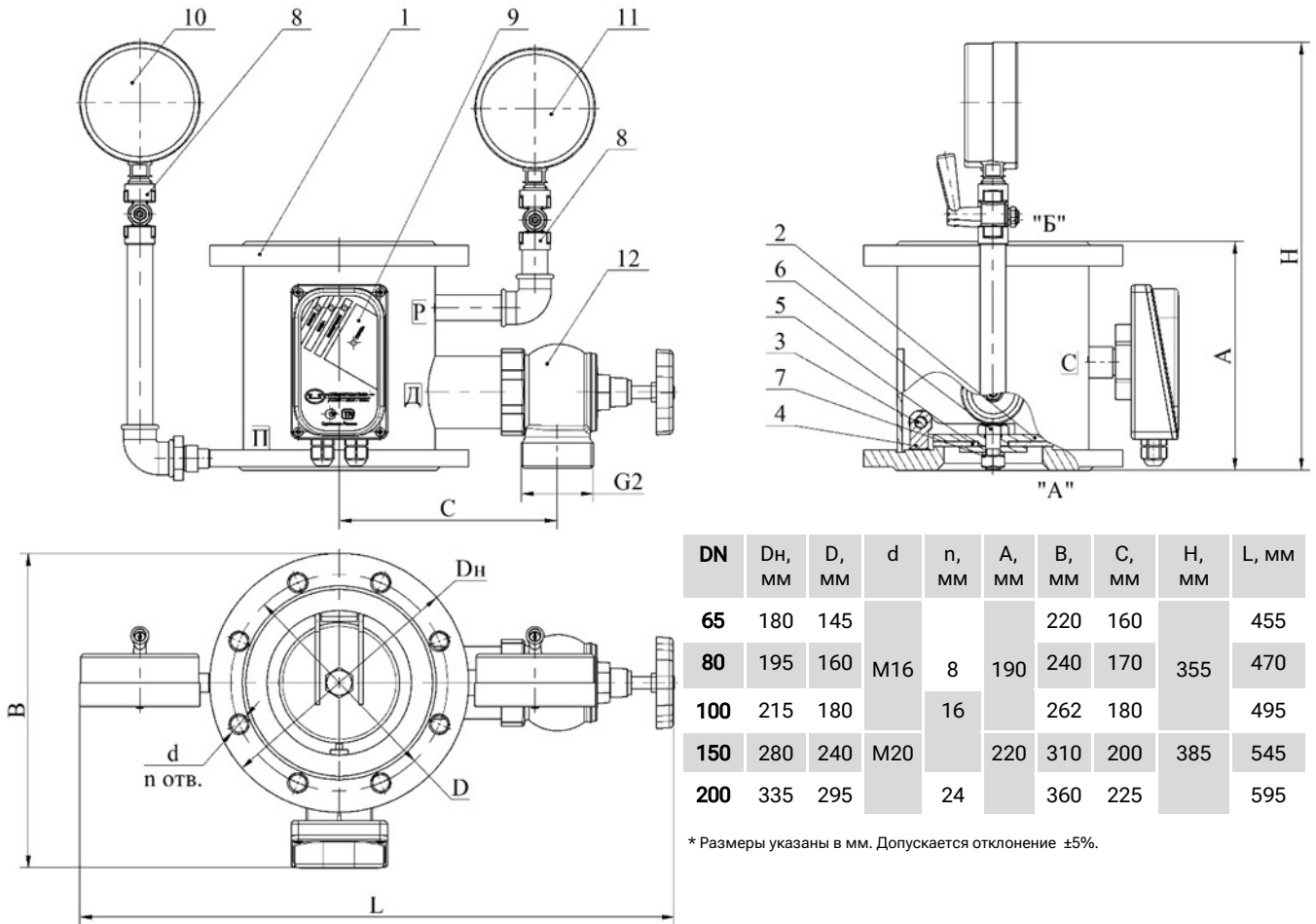
### Общий вид узла управления спринклерного водозаполненного «Шалтан»



Обозначение	Наименование
К	Клапан угловой
СПЖ	Сигнализатор потока жидкости «Стрим»
BM1, BM2	Кран трехходовой
MH1, MH2	Манометр



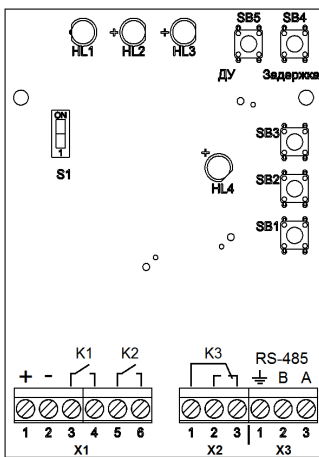
## Габаритные и присоединительные размеры узла управления спринклерного водозаполненного «Шалтан»



1-корпус; 2-затвор; 3-ось; 4-опора; 5-резиновая пластина, закрепленная на затворе болтом 6 с гайкой 7; 8-два трехходовых крана;

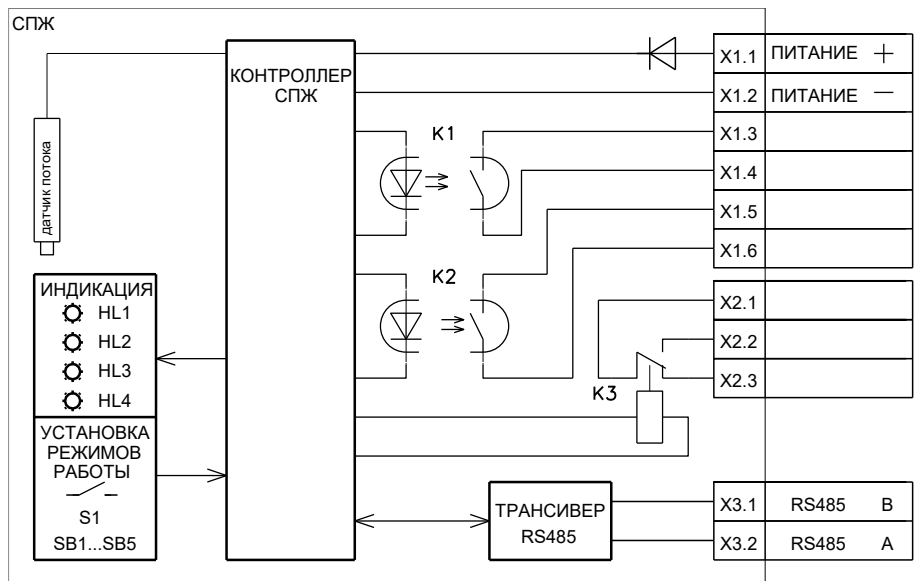
### Расположение элементов

СПЖ «Стрим» V5

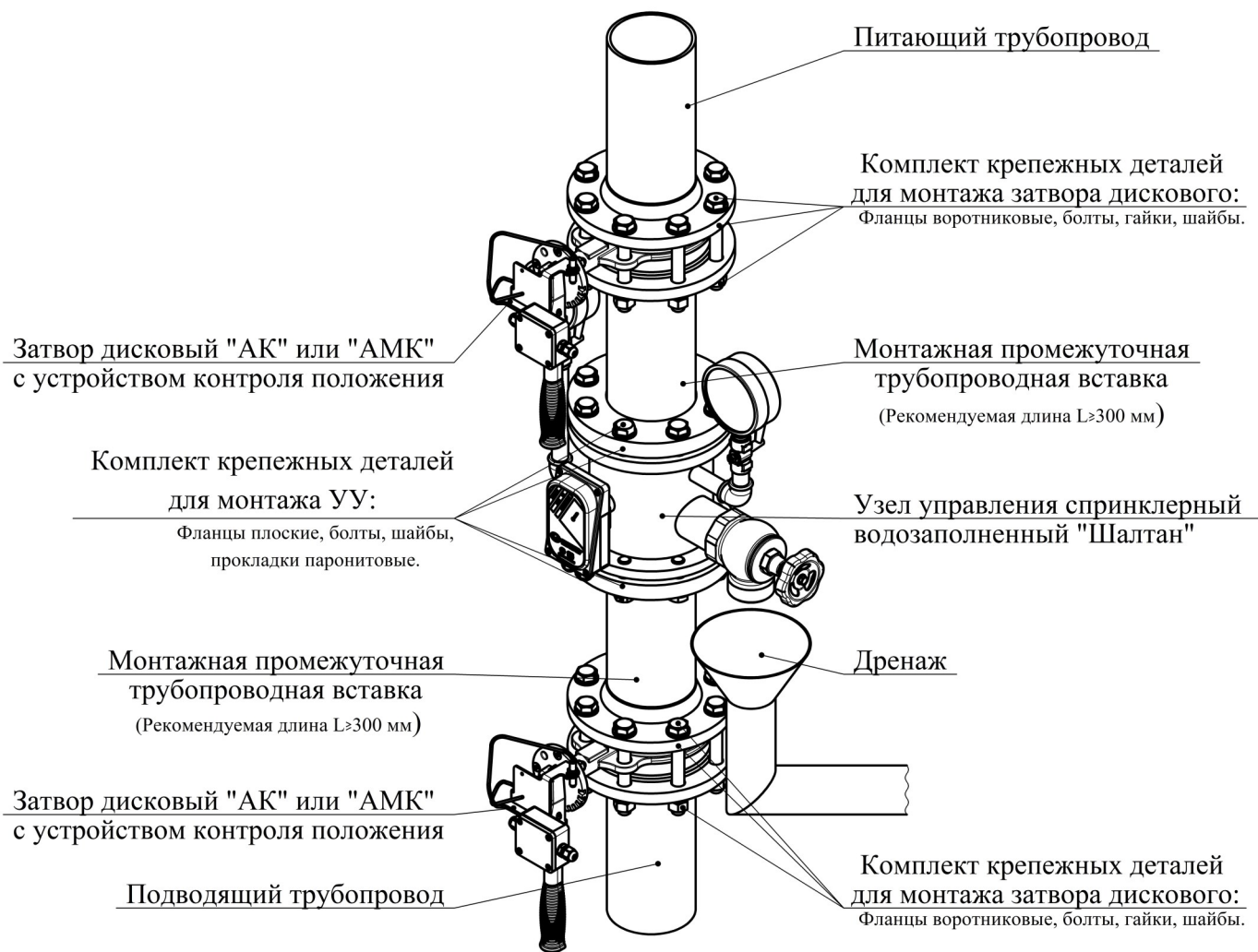


Диаметр кабеля для подключения СПЖ должен быть в пределах от 4 до 7 мм. Сечение подключаемых проводников кабеля должно быть не более 2,5 мм.

### Схема внутренних цепей СПЖ



## Схема монтажа узла управления спринклерного водозаполненного «Шалтан»



# Узел управления спринклерный воздушный

## с акселератором

УУ-С100/1,6Вз-ВФ.04-01  
УУ-С150/1,6Вз-ВФ.04-01

## без акселератора

УУ-С100/1,6Вз-ВФ.04  
УУ-С150/1,6Вз-ВФ.04



sa-biysk.ru

## Назначение и область применения

Узел управления спринклерный воздушный (далее—УУ) предназначен для работы в установках водяного и пенного пожаротушения; осуществляет подачу огнетушащего вещества в стационарных автоматических установках; выдает сигналы о своем срабатывании и для включения пожарного насоса. Узлы управления спринклерные воздушные применяются на объектах, как с положительными, так и с отрицательными температурами. Узел управления соответствует техническим требованиям ГОСТ Р 51052-2002.

При использовании УУ в установках пожаротушения необходимо руководствоваться СП 485.1311500.2020 «Системы противопожарной защиты». Установки пожарной сигнализации и пожаротушения автоматические.

## Технические характеристики\*

УУ соответствует климатическому исполнению О категории размещения 4 для работы с нижним предельным значением температуры плюс 4° С по ГОСТ 15150-69.

Наименование параметра	Значение
Рабочее гидравлическое давление (P <sub>р</sub> ), МПа	0,14-1,60
Рабочее пневматическое давление (P <sub>рпн</sub> ), МПа**	0,20-0,60
Коэффициент потерь давления, $\xi_{yy}^{***}$	DN 100 2,3148×10 <sup>-7</sup>
	DN 150 0,4627×10 <sup>-7</sup>
Время срабатывания, с, не более****	2,0
Среднее время восстановления работоспособности, час, не более	0,5
Рекомендуемая периодичность замены РТИ (с даты выпуска УУ), лет	3
Назначенный срок службы, лет	10

\*Технические характеристики сверяйте с руководством по эксплуатации.

\*\* Пневматическое давление подбирается из условия перепада рабочих давлений 5:1 (вода:воздух), но не менее P<sub>рпнmin</sub>. Превышение данного соотношения является условием срабатывания узла управления.

\*\*\* Потери давления в УУ P<sub>уvc</sub>, м вод. ст. определяются согласно СП 485.1311500.2020 по формуле P<sub>уvc</sub> =  $\xi_{yy} \cdot \gamma \cdot Q^2$ , где  $\xi_{yy}$  – коэффициент потерь давления;  $\gamma$  – плотность воды, кг/м<sup>3</sup>; Q – расчетный расход воды (раствора пенообразователя), м<sup>3</sup>/ч.

\*\*\*\* Время срабатывания УУ указано при минимальном давлении и минимальном расходе воды через УУ 0,45 дм<sup>3</sup>/с согласно методике испытаний по ГОСТ Р 51052. Фактическое время срабатывания зависит от объема секции и величины рабочего давления спринклерной воздушной системы и определяется при испытаниях системы.

## Устройство и принцип работы

### Устройство изделия.

Основным элементом УУ является клапан мембранный универсальный КСД типа КМУ (далее по тексту клапан) – нормально закрытое запорное устройство, предназначенное для пуска огнетушащего вещества при срабатывании пускового устройства и выдачи управляющего гидравлического импульса.

Клапан (рисунок 1) состоит из корпуса 1 с входным «А» и выходным «Б» отверстиями, модуля 8, крышки 17, перегородки 13, соединенных с корпусом винтами 15. Между крышкой 17 и перегородкой 13 установлена мембрана 16, разделяющая рабочую камеру клапана на две полости В и Г и опирающаяся на опорный диск 14, закрепленный на штоке 5, который жестко связан с самоустанавливающимся затвором

клапана, состоящим из клапана 2 и резиновой пластины 4, закрепленной при помощи диска 3. В корпусе 1 выполнена посадочная поверхность (седло), предназначенная для герметичного разделения полостей А и Б при закрытом затворе клапана. Герметичное соединение корпуса 1 и перегородки 13 обеспечивается прокладкой 12, а штока 5 и перегородки 13 – уплотнительными кольцами 10 установленными во втулке направляющей 6, которая закрепляется в перегородке 13 посредством кольца 11. Герметичность между втулкой 6 и перегородкой 13 обеспечивается кольцами 9. Корпус 1 и модуль 8 образуют побудительную камеру, разделенную мембраной 7 на две полости Д и Е. Полость В клапана связана каналом с полостью Д и рабочим отверстием «Р» (рисунок 2), предназначенным для подключения к рабочему трубопроводу для заполнения их рабочей средой и создания в них давления. Полость Д связана каналами с полостью Г и сигнальным отверстием «С», предназначенным для подключения сигнального устройства и дренажной линии. Полость Е заполняется сжатым воздухом через отверстие побудительное «П», расположенное в нижней части модуля 8. Дренажное отверстие «Д», расположенное в полости Б, предназначено для быстрого слива огнетушащего вещества (далее ОТВ) при техническом обслуживании. Контрольное отверстие «К», расположенное в полости Б, предназначено для связи с дренажной линией.

Два трехходовых крана (ВМ1, ВМ2) предназначены для отключения манометров при техническом обслуживании.

Два сигнализатора давления (НР1, НР2) предназначены для выдачи сигнала при срабатывании УУ. Сигнализаторы давления должны быть скоммутированы по схеме «ИЛИ».

Манометр (МН1) предназначен для контроля давления в подводящем трубопроводе.

Манометр (МН2) предназначен для контроля давления в побудительной камере УУ и в спринклерной воздушной секции. Электроконтактная группа манометра предназначена для коммутации электрических цепей в зависимости от величины измеряемого давления. Электроконтактная группа и стрелка прибора механически связаны и при переходе стрелки за пороговое значение происходит замыкание или размыкание электрической цепи.

Кран (КН1) предназначен для ручного пуска УУ (в дежурном режиме закрыт).

Кран (КН2) предназначен для включения и отключения рабочей камеры клапана УУ от рабочего трубопровода (**в дежурном режиме открыт**). Фильтрующий элемент (Ф) предназначен для предохранения рабочих органов клапана и обвязки от засорения посторонними предметами.

Кран (КН3) предназначен для слива ОТВ в дренаж из клапана и питающего трубопровода (в дежурном режиме закрыт).

Клапан обратный (КО1) находится внутри модуля 7 (рисунок 1) и препятствует сбросу давления в рабочей камере клапана при уменьшении давления в подводящем трубопроводе.

Клапан редуцирующий (РД) предназначен для ограничения максимального значения пневматического давления в побудительной камере УУ и в спринклерной воздушной секции.

Кран (КН4) предназначен для включения и отключения заполнения побудительной камеры УУ и спринклерной воздушной секции сжатым воздухом.

Клапан обратный (КО2) препятствует сбросу давления в побудительной камере УУ при снижении давления сжатого воздуха для исключения ложных срабатываний.

Клапан обратный (КО3) препятствует попаданию ОТВ в побудительную камеру УУ при его срабатывании.

Кран (КН5) в открытом положении обеспечивает максимальное проходное сечение сжатого воздуха, в закрытом положении

обеспечивает проход сжатого воздуха через компенсатор. Компенсатор представляет собой сквозное отверстие, выполненное в шаре крана, и предназначен для компенсации утечек в побудительной магистрали.

Канал (А) предназначен для подключения акселератора - устройство дифференциального типа, обеспечивающее при срабатывании спринклерного оросителя ускорение срабатывания спринклерного воздушного УУ путем активного сброса давления воздуха из побудительной магистрали узла управления. Описание работы акселератора представлено в документации на него. При отсутствии акселератора канал (А) должен быть герметично закрыт. При необходимости принудительного пуска УУ, возможна замена акселератора на электромагнитный клапан.

Компенсатор (КМ) предназначен для создания дополнительного сопротивления ОТВ и обеспечения необходимого давления для срабатывания сигнализаторов давления (НР1, НР2). **ВНИМАНИЕ!** Проходное сечение компенсатора должно быть всегда свободным.

Поток ОТВ, выходящий из данного компенсатора, должен быть направлен в дренаж посредством дренажной трубки.

Канал (ГО) предназначен для подключения пожарного звукового гидравлического оповещателя (при необходимости).

При отсутствии гидравлического оповещателя данный канал должен быть герметично закрыт. При необходимости проверки работы сигнализаторов давления без пуска УУ в рабочий режим в данный канал можно подать гидравлическое давление. **ВНИМАНИЕ!** Величина гидравлического давления, подаваемого для проверки работоспособности сигнализаторов давления, не должна превышать значение 0,12 МПа.

Дренажная трубка представляет собой гибкую трубку, предназначенную для направления потока ОТВ в дренаж.

#### Принцип работы УУ:

При срабатывании спринклерного оросителя (или иного побудительного устройства), давление спринклерной воздушной секции и в побудительной камере УУ снижается. При превышении соотношения рабочих давлений 5:1 (ОТВ:воздух) давлением ОТВ из рабочей камеры клапана отжимается мембрана побудительной камеры и ОТВ перетекает в сигнальное отверстие.

Давление в рабочей камере снижается и ОТВ под избыточным давлением во входной полости клапана открывает затвор.

На пути стока ОТВ в дренаж в трубопроводе установлен компенсатор, создающий дополнительное сопротивление ОТВ и обеспечивающий необходимое давление для срабатывания сигнализаторов давления (НР1, НР2).

Сигнализаторы давления срабатывают и выдают управляющий сигнал. УУ переходит в рабочий режим.

Компрессор не входит в стандартную и дополнительную комплектацию.

Подбор характеристик компрессора осуществляется исходя из расчетных параметров секции и с учетом правил нормативной документации по проектированию СП 485.1311500.2020:

- инерционность установки – не более 180 с;
- заполнение секции АУП воздухом до рабочего давления – не более 1 часа.

При проектировании спринклерных воздушных установок пожаротушения предлагаем использовать «Калькулятор расчета и определения оптимального состава оборудования» на нашем сайте: [www.sa-biysk.ru](http://www.sa-biysk.ru).

## Функциональные возможности и особенности

- Узлы управления спринклерные воздушные DN 100, 150 выпускаются в 2х исполнениях:
  - исполнение 00-без акселератора;
  - исполнение 01-с акселератором позволяет ускорить время срабатывания УУ.
- Выдача электросигнала для управления насосом и на пульт центрального наблюдения.
- Выдача сигнала о снижении давления ниже установленного уровня.
- Обслуживание УУ без необходимости демонтажа из системы пожаротушения.
- Компактность обвязки УУ.

## Структура обозначения узла управления спринклерного воздушного

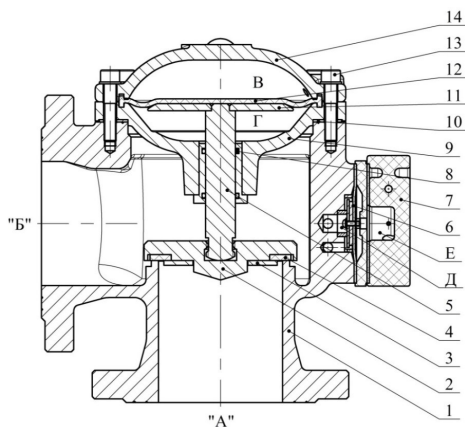
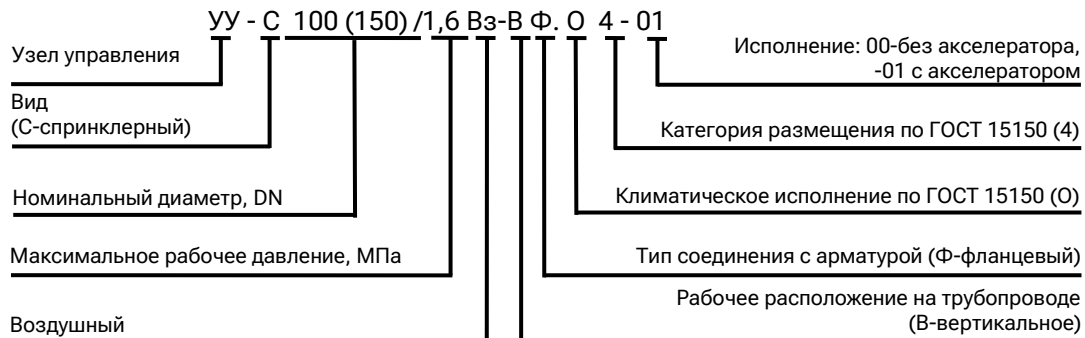


Рисунок 1 - Клапан мембранный универсальный КСД типа КМУ

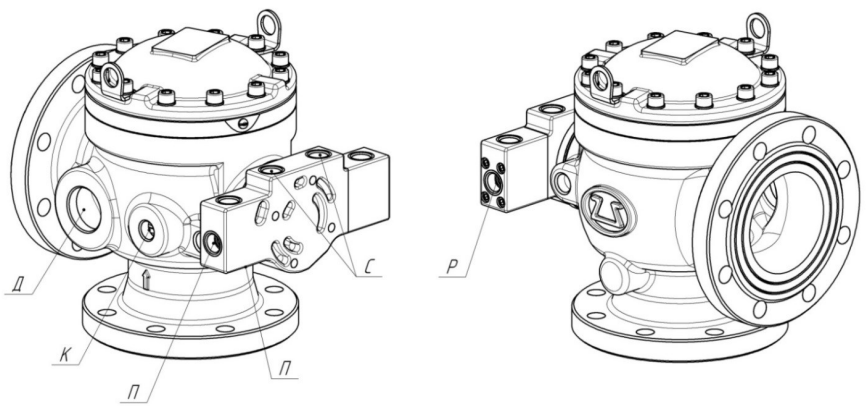


Рисунок 2 - Общий вид клапана КСД типа КМУ



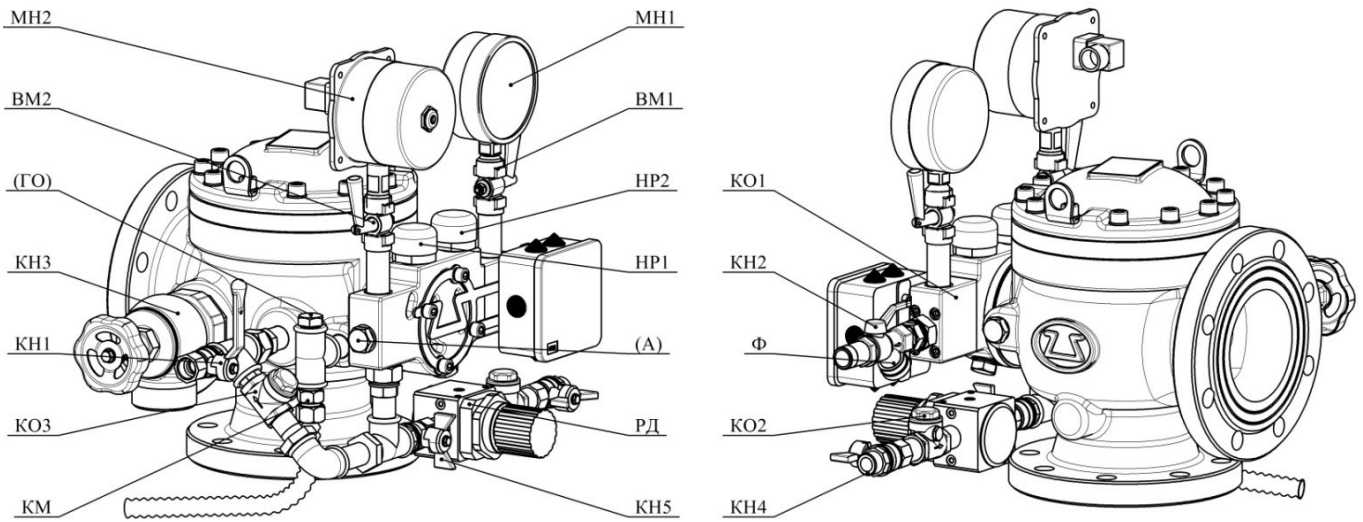
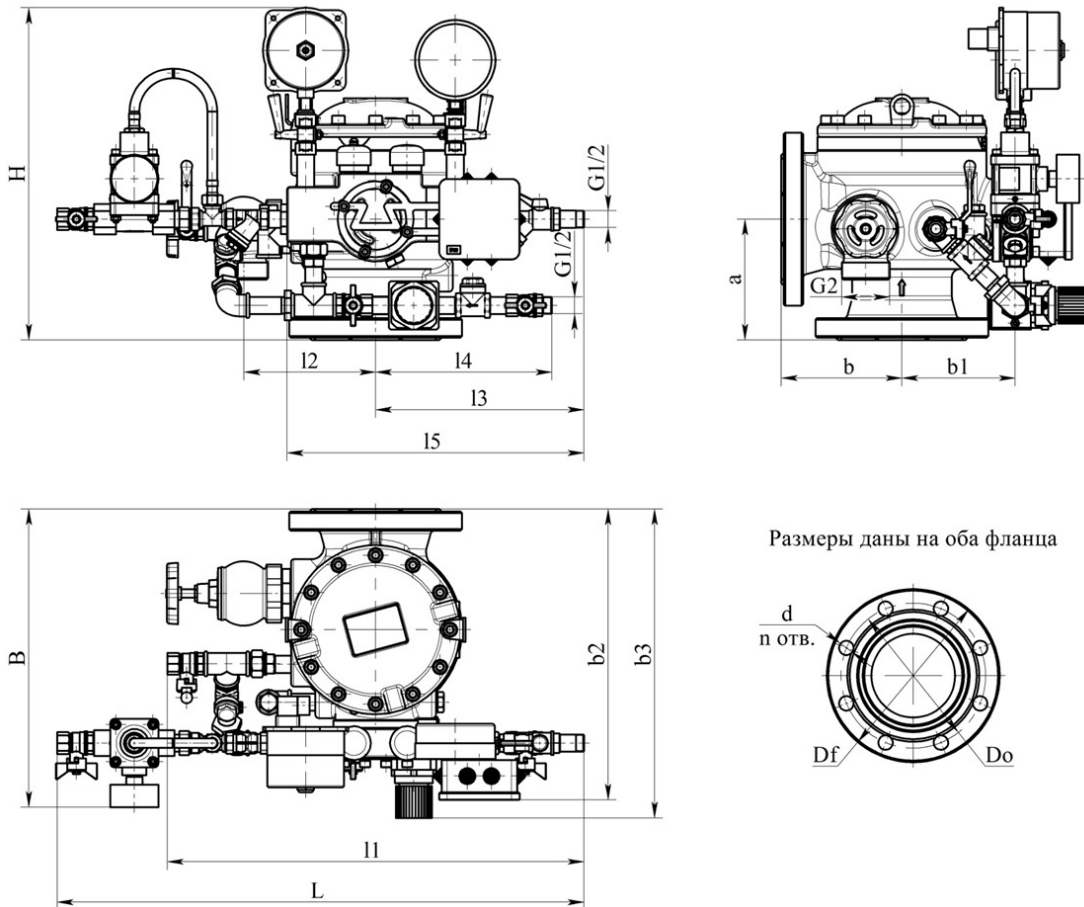


Рисунок 3 - Общий вид узла управления спринклерного воздушного

### Габаритные и присоединительные размеры узла управления спринклерного воздушного

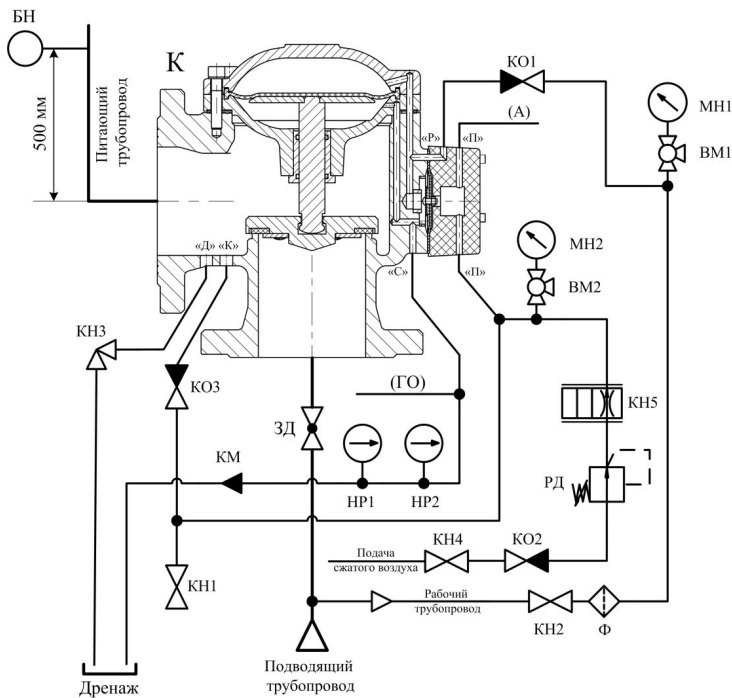


Размеры даны на оба фланца

DN	L	B	H	L1	L2	L3	L4	L5	b	b1	b2	b3	a	Df	Do	d	n	Масса, кг, не более	Исп.
100	-	-	415	520	163	260	220	370	150	141	365	390	150	215	180	18	16	50	-
150	-	-	445	570	210	260	220	370	200	186	460	490	180	280	240	22	16	83	-
100	570	375	415	520	163	260	220	370	150	141	365	390	150	215	180	18	16	52	-01
150	570	475	445	570	210	260	220	370	200	186	460	490	180	280	240	22	16	85	-01

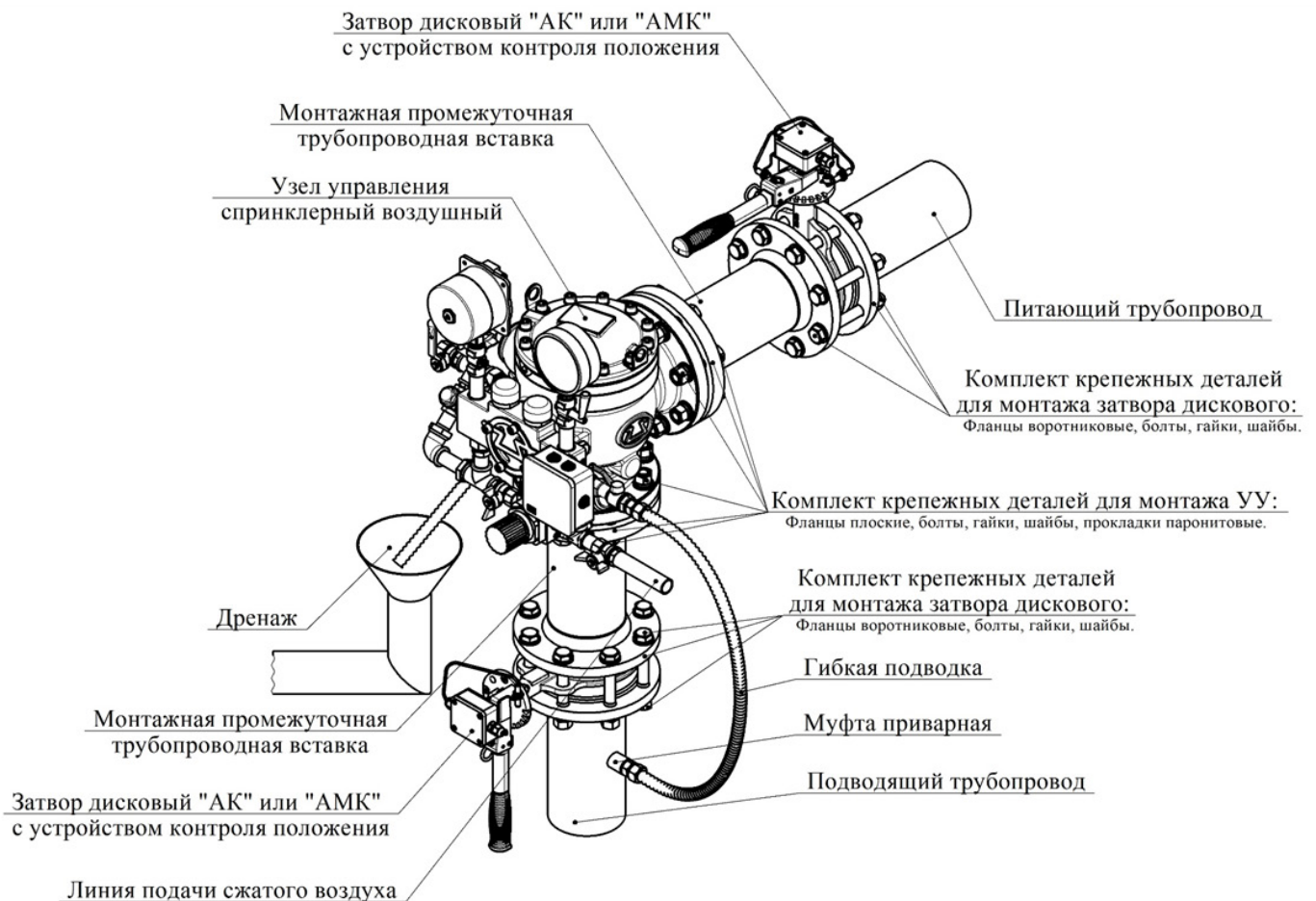
\* Размеры указаны в мм. Допускается отклонение ±5%.

## Схема гидравлическая принципиальная узла управления спринклерного воздушного



Обозначение	Наименование
К	Клапан мембранный универсальный КСД типа КМУ (буквами обозначены отверстия клапана: «Р»-рабочее, «С»-сигнальное, «Д»-дренажное, «К»-контрольное, «П»-побудительное)
БН	Устройство контроля уровня жидкости (в комплект поставки не входит)
ЗД	Задвижка или затвор (в комплект поставки не входит)
КО1, КО2, КО3	Клапан обратный
ВМ1, ВМ2	Кран трехходовой
МН1, МН2	Манометр
НР1, НР2	Сигнализатор давления
КМ	Компенсатор
КН1, КН2, КН4	Кран шаровой
КН3	Кран дренажный
КН5	Кран шаровый с компенсатором
Ф	Фильтр
РД	Клапан редукционный
(А)	Канал подключения акселератора
(ГО)	Канал подключения звукового гидравлического оповещателя

## Схема монтажа узла управления спринклерного воздушного





## Назначение и область применения

Акселератор – устройство дифференциального типа, обеспечивающее при срабатывании спринклерного оросителя ускорение срабатывания спринклерного воздушного узла управления путем активного сброса давления воздуха из побудительной магистрали узла управления.

Акселератор предназначен для комплектации узлов управления спринклерных воздушных систем в стационарных автоматических установках пожаротушения.

Акселератор соответствует климатическому исполнению О категории размещения 4 для работы с нижним предельным значением температуры плюс 4 °С по ГОСТ 15150-69.

## Технические характеристики\*

Наименование параметра	Значение
Рабочее пневматическое давление (P <sub>p</sub> ), МПа	0,2-0,6
Перепад давления срабатывания, МПа	0,05±0,02
Время срабатывания, с, не более **	2
Расход воздуха при давлении (0,20±0,02) МПа и открытом запорном органе акселератора, л/с, (±10%)	0,6
Средний срок службы акселератора до капитального ремонта, лет, не менее	5
Габаритные размеры L´B´H, мм, не более	209×110×112
Масса, кг, не более	2
Назначенный срок службы, лет	10

\* Технические характеристики сверяйте с руководством по эксплуатации.

\*\* Время срабатывания указано при минимальном давлении по ГОСТ Р 51052-2002 п.10.30.9. Фактическое время срабатывания зависит от объема секции и величины рабочего давления спринклерной воздушной системы и определяется при испытаниях системы.

## Устройство и принцип работы

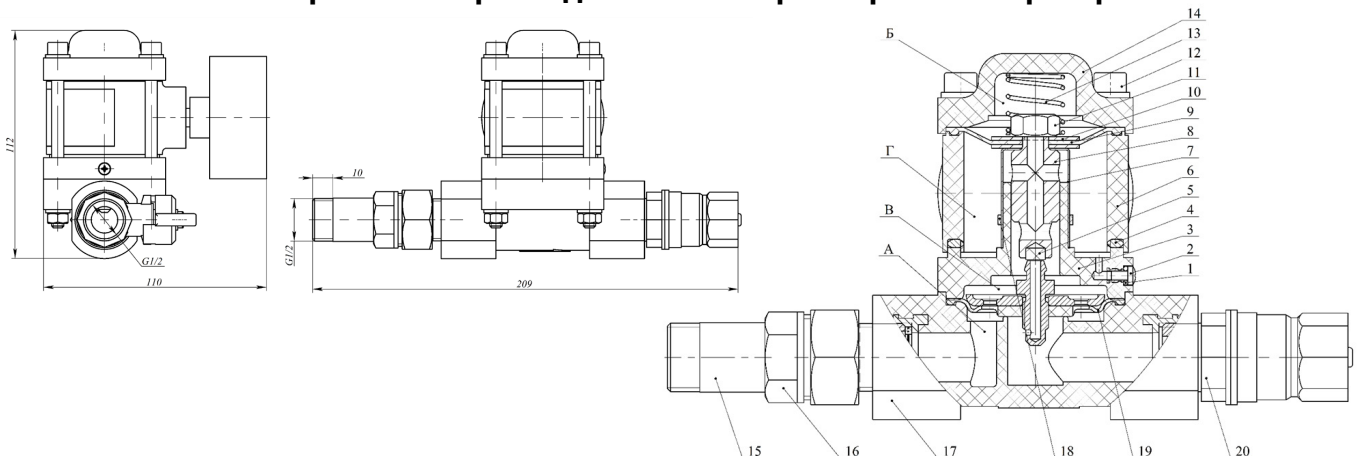
### Устройство изделия.

Устройство акселератора показано на рисунке 1.

При установке узла управления с акселератором в дежурный режим предварительно закрывается шаровый кран 20. Воздух под давлением подается в побудительную магистраль узла управления, из которой, через присоединительный патрубок 15 поступает в полость А основания 17, далее через отверстие запорного узла 19 попадает в полость В, через отверстие в штоке 8 поступает в область Б, через манжету 7, закрепленную при помощи хомута 18, поступает в полость Г корпуса 6. Давление воздуха в полостях А, Б, В, Г выравнивается. Шток 8 удерживается в опущенном состоянии пружиной 13. Запорный узел 19 перекрывает каналы основания 17 - акселератор установлен в дежурный режим, после чего шаровый кран 20 открывается.

При срабатывании пневматического побудительного устройства давление воздуха снижается в побудительной магистрали узла управления и в полостях акселератора А, Б, В. Избыточное давление воздуха в полости Г корпуса 6 начинает прогибать мембрану 9, которая поднимает шток 8, открывает отверстие запорного узла 19, остаточным давлением воздуха поднимает запорный узел 19 и открывает каналы основания 17 для связи с атмосферой.

## Габаритные и присоединительные размеры акселератора

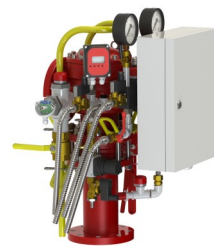


1-кольцо уплотнительное;  
2-винт спускной;  
3-опора;  
4-кольцо уплотнительное;  
5-опора резиновая;  
6-корпус;  
7-манжета;

8-шток;  
9-мембрана;  
10-шайба;  
11-гайка;  
12-винт;  
13-пружина;  
14-крышка;

15-патрубок присоединительный;  
16-накидная гайка;  
17-основание;  
18-хомут;  
19-узел запорный;  
20-кран шаровый;  
А, Б, В, Г – полости.





## Назначение и область применения

Узел управления «Спринт» (далее-УУ «Спринт») предназначен для создания автоматических спринклерных воздушных установок водяного и пенного пожаротушения с контролем автоматического пуска и повышенной защитой от ложных срабатываний.

УУ «Спринт» осуществляет постоянный контроль состояния спринклерных оросителей, контролирует исправность установки, сигнализирует о повреждении трубопровода либо срабатывании спринклерного оросителя, в случае возникновения пожара производит подачу огнетушащего вещества (ОТВ). УУ «Спринт» контролирует цепи запуска с выдачей необходимых исходных сигналов для управления установкой пожаротушения.

УУ в зависимости от особенностей эксплуатации и предъявляемых к АУП требований, предусматривает работу в трех основных исполнениях (алгоритмах):

- «предварительного действия»;
- «предварительного действия с контролем пуска»;
- «двойного контроля запуска».

УУ «Спринт» обеспечивает заполнение питающих и распределительных трубопроводов ОТВ при работе:

по алгоритму предварительного действия после срабатывания пожарных извещателей или спринклерного оросителя; по алгоритму предварительного действия с контролем пуска после срабатывания пожарных извещателей, по алгоритму двойного контроля пуска после срабатывания пожарных извещателей и хотя бы одного спринклерного оросителя.

**Алгоритм предварительного действия водозаполненной установки (АУП-С<sub>вз</sub>Д) и алгоритм предварительного действия водозаполненной установки (АУП-С<sub>вз</sub> Д(1)) с контролем пуска рекомендуется для защиты объектов, в которых:**

- может быть как положительная и отрицательная температура, где необходима повышенная надежность против несанкционированного пролива воды. Например, жилые и офисные помещения, торговые центры и гипермаркеты, неотапливаемые склады и другие объекты, погрузочные ангары, неотапливаемые стоянки автомобилей и т.д;
- существует повышенная вероятность повреждения спринклерных оросителей. Например, складские помещения с высотным стеллажным складированием, помещения с низким потолком, общежития, специализированные лечебные учреждения, тюрьмы и т.п.

**Алгоритм двойного контроля пуска водозаполненной установки (АУП-С<sub>вз</sub>Д(2)) рекомендуется для защиты неотапливаемых объектов, в которых:**

- может быть положительная и отрицательная температура, требуется исключить проливы ОТВ из-за повреждения или ложного срабатывания спринклерных оросителей, подачу ОТВ в систему трубопроводов из-за ложных срабатываний автоматических пожарных извещателей. К таким объектам относятся: объекты указанные в предыдущих алгоритмах контроля, а также: отели, музеи, библиотеки, архивы, магазины бытовой и компьютерной техники, исторические и архитектурные памятники, театры и кинозалы, объекты энергетики, морозильные камеры и др.

**Алгоритм предварительного действия водозаполненной установки (АУП-С<sub>вз</sub>Д) рекомендуется для обеспечения защиты объектов, в которых:**

- минимальная температура не может быть ниже 5 °С, требуется повышенное быстродействие АУП, где допустимы незначительные проливы ОТВ в случае повреждения или ложного срабатывания спринклерных оросителей. К таким объектам относятся: подземные или встроенные в отапливаемые здания паркинги, стоянки, гаражи, боксы, объекты метрополитена и транспортных туннелей, объекты, размещенные в горных выработках и т.п.;

- по ряду технических причин невозможно применение традиционных водяных систем. Например, высотные объекты, в которых узлы управления располагаются на нижней отметке, что осложняет или делает невозможным работу узла управления из-за давления, создаваемого в питающем трубопроводе водяным столбом и т.п. Алгоритм предварительного действия реализован только в модификации УУ «Спринт» для водонаполненных систем по заказу потребителя.

## Технические характеристики УУ\*

Наименование параметра	Значение	
Рабочее гидравлическое давление (P <sub>P</sub> ), МПа	0,14-1,60	
Рабочее пневматическое давление (P <sub>PN</sub> ), МПа	0,20-0,60	
Напряжение питания, В	~220 <sup>+22</sup> <sub>33</sub>	
Коэффициент потерь давления, $\xi_{кпу}$ **	DN100	2,3148×10 <sup>-7</sup>
	DN150	0,4626×10 <sup>-7</sup>
Время срабатывания, с, не более***	2,0	
Потребляемая мощность, Вт, не более	30	
Среднее время постановки в дежурный режим, час, не более	0,5	
Назначенный срок службы, лет	10	
Масса, кг, не более	DN100	100
	DN150	150

\* Технические характеристики сверяйте с руководством по эксплуатации.

\*\* Потери давления в УУ P<sub>уус</sub>, М вод. ст. определяются согласно СП 485.1311500.2020 по формуле P<sub>уус</sub> =  $\xi_{уус} \cdot \gamma \cdot Q^2$ , где  $\xi_{уус}$  – коэффициент потерь давления;  $\gamma$  – плотность воды, кг/м<sup>3</sup>; Q – расчетный расход воды (раствора пенообразователя), м<sup>3</sup>/ч.

\*\*\* Время срабатывания УУ указано при минимальном давлении и минимальном расходе воды через УУ 0,45 дм<sup>3</sup>/с согл. методике испытаний по ГОСТ Р 51052-2002. Фактическое время срабатывания зависит от объема секции и величины рабочего давления спринклерной воздушной системы и определяется при испытаниях системы.

## Устройство и принцип работы изделия

Основным элементом КПУУ является клапан мембранный универсальный КСД типа КМУ (далее по тексту - клапан) – нормально закрытое запорное устройство, предназначенное для пуска огнетушащего вещества при срабатывании пускового устройства и выдачи управляющего гидравлического импульса. Общий вид клапана представлен на рисунок 1. Клапан электромагнитный (Y2) - рисунок 2 «Общий вид» предназначен для отключения линии компрессора; регулятор давления (РД) для ограничения верхнего уровня пневматического давления в спринклерной воздушной секции; клапан (КН5) в открытом положении обеспечивает максимальное проходное сечение сжатого воздуха в закрытом положении обеспечивает проход сжатого воздуха через компенсатор; компенсатор - сквозное отверстие, выполненное в шаре крана, служит для компенсации утечек в побудительной магистрали; клапан (КН1) для ручного пуска УУ в рабочий режим в случае отказа пускового устройства; кран (КН4) для слива жидкости в дренаж из клапана и распределительного трубопровода (в дежурном режиме закрыт); клапан обратный (КО1) предотвращает попадание огнетушащего вещества из питающего трубопровода в воздушную магистраль; устройство контроля уровня жидкости (НН1) для выдачи сигнала в дежурном режиме при

наполнении питающего трубопровода жидкостью; сигнализатор давления (НР4) для контроля пневматического давления в питающих и распределительных трубопроводах; акселератор-сигнализатор давления цифровой универсальный порогово-дифференциальный «Стресс» (НМР) обеспечивает обнаружение срабатывания спринклерных оросителей и формирование команд управления для запуска АУП; манометры показывающие (МН2) и (МН1) для контроля давления в побудительной камере и в подводящем трубопроводе; два крана трехходовых (КН3) для отключения манометров от трубопровода при техническом обслуживании и поверке; два сигнализатора давления (НР2, НР3) для выдачи управляющего электрического импульса при срабатывании УУ; клапан обратный (КО2) препятствует сбросу давления в рабочей камере клапана при уменьшении давления в подводящем трубопроводе; кран (КН2) с фильтром (Ф2) для включения и отключения рабочей камеры клапана от рабочего трубопровода (в дежурном режиме открыт). Фильтр предназначен для предохранения рабочих органов клапана и обвязки от засорения посторонними предметами. Фильтр (Ф1) предназначен для предохранения рабочих элементов клапана электромагнитного от засорения посторонними предметами.

Клапан электромагнитный (У1) предназначен для автоматического пуска УУ в рабочий режим. Канал (ГО) предназначен для подключения пожарного звукового гидравлического оповещателя (при необходимости); задвижка или затвор (ЗД) предназначен для перекрытия входного отверстия клапана при ремонте и техническом обслуживании; сигнализатор давления (НР1) предназначен для контроля давления в подводящем трубопроводе; дренажная трубка предназначена для направления потока ОТВ в дренаж; для удобства перемещения и установки УУ на объекте. Рукоять имеет два положения: вертикальное – используется при транспортировке, горизонтальное – используется при перемещении УУ; шкаф контроля, управления и запуска (ШКУЗ) обеспечивает запуск УУ от шлейфов сигнализации и отображает сигналы.

#### Принцип работы.

При срабатывании спринклерного оросителя (или иного побудительного устройства) сигнализатор НМР обнаруживает срабатывание и формирует команду на запуск УУ.

Открываются клапан электромагнитный У3 эксгаустера (при наличии) и клапан электромагнитный У1 (выполняющий пуск УУ). Начинается заполнение распределительного трубопровода ОТВ.

ШКУЗ отображает извещение «Запуск узла управления» красным свечением индикатора «Узел управления включен», периодическим свечением индикатора «Норма».

После перехода УУ в рабочий режим начинается подача ОТВ. Сигнализаторы давления НР2 и НР3 выдают сигнал для формирования командного импульса на управления техническими средствами пожарной автоматики.

При заполнении питающего трубопровода ОТВ устройство контроля уровня жидкости НН1 формирует сигнал в ШКУЗ об успешной подаче ОТВ. ШКУЗ выдает сигнал о срабатывании УУ.

ШКУЗ отображает извещение «Срабатывание установки» («ОТВ подано»/«Тушение») красным свечением индикатора «ОТВ подано»/«Тушение», периодическим свечением индикатора «Норма» и выдает сигналы во внешние цепи.

Клапан обратный КО1 предотвращает попадание огнетушащего вещества из питающего трубопровода в воздушную магистраль.

По мере заполнения питающих трубопроводов происходит выпуск воздуха через эксгаустер (при наличии). После заполнения трубопроводов и достижения ОТВ эксгаустера, он закрывается, сброс воздуха из эксгаустера прекращается.

При наличии сработавшего оросителя или открытого пожарного крана будет происходить подача ОТВ в защищаемую зону (определяемую расположением оросителя либо пожарного крана). В случае отсутствия сработавшего оросителя (либо открытого крана) УУ перейдет в режим ожидания.

В процессе эксплуатации при необходимости возможно переключение алгоритмов работы.

## Технические характеристики ШКУЗ\*

Наименование параметра		Значение параметра
Питание		~220 <sup>+22</sup> / <sub>-33</sub> В, 50±1 Гц (или 60±1 Гц)
Потребляемая мощность, Вт, не более		30
Режим работы		круглосуточный
Степень защиты оболочкой по ГОСТ 14254–96		IP54
Управление электроприводами	Напряжение, В	12
	Мощность, не более, Вт	12
Передача извещений на пожарный пост	Сигнальные реле, В/мА	-230 (~230)/100
	Транзисторные ключи, А/В	1/50
	Силовые реле, В/А	-30 (~250)/5 (16)
Пожарные извещатели и дополнительные подключения		Согласно РЭ
Защита цепей питания	Напряжение, более, В/А	~270/0,25(или 0,5)
	Перегрузка по току зарядной цепи РП, более, А	1,25
	Перегрузка по току цепи «Выход +12В», более, А	0,25
	Перегрузка по току цепям питания эксгаустера и оповещения, более, А	1,25
Время технической готовности к работе при автоматическом включении после восстановления режима питания от сети	Автоматическое включение после «просадки» (неполном отключении) сетевого питания и неисправности (разряженном) РП, не более, с	30
	Автоматическое или ручное включение прибора при питании от сетевого источника и (или) РП, не более, с	6
Максимальный диаметр кабеля для подключения электрических цепей, мм		20
Максимальное сечение проводников кабеля сигнальных цепей, мм <sup>2</sup>		2,5

\* Технические характеристики сверяйте с руководством по эксплуатации.

## Функциональные возможности

- Применение УУ «Спринт» с эксгаустерами и СДЦ «Стресс» в воздушных системах позволяет использовать практически неограниченный объем трубопровода, что является преимуществом перед обычными воздушными системами.
- УУ «Спринт» рекомендуется устанавливать на объектах, где существует вероятность механического повреждения трубопровода или спринклерного оросителя (производственные помещения, военные объекты, нефтехимические объекты, морозильные камеры и т.д.)

Компрессор не входит в стандартную и дополнительную комплектацию.

Подбор характеристик компрессора осуществляется исходя из расчетных параметров секции и с учетом правил нормативной документации по проектированию СП 485.131.1500.2020:

- инерционность установки – не более 180 с;
- заполнение секции АУП воздухом до рабочего давления – не более 1 часа.

При проектировании спринклерных воздушных установок пожаротушения предлагаем использовать «Калькулятор расчета и определения оптимального состава оборудования» на нашем сайте: [www.sa-biysk.ru](http://www.sa-biysk.ru).

## Структура обозначения узла управления «Спринт»

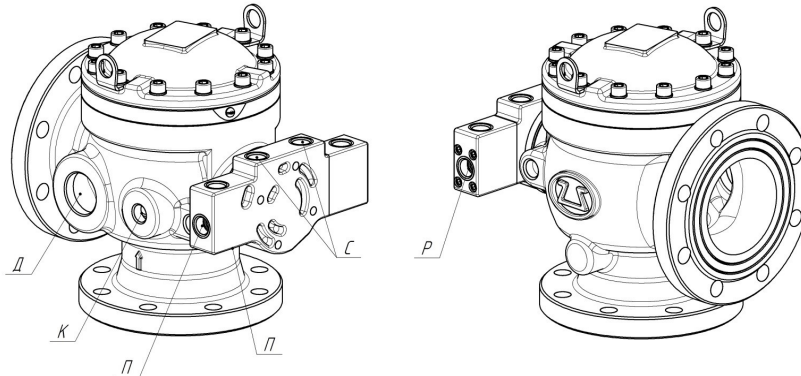
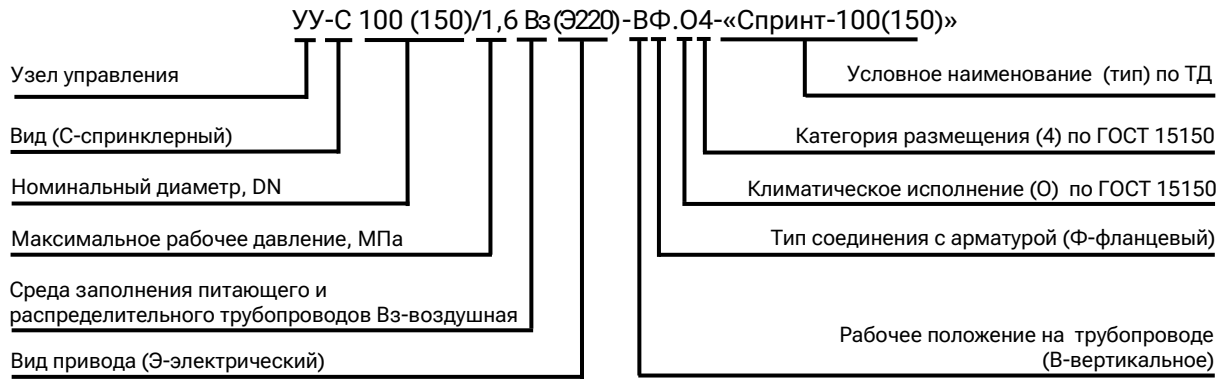


Рисунок 1 — Общий вид клапана КСД типа КМУ

(Д-отверстие дренажное, К-отверстие контрольное, П-отверстие клапана будильное, С-отверстие сигнальное, Р-отверстие рабочее).

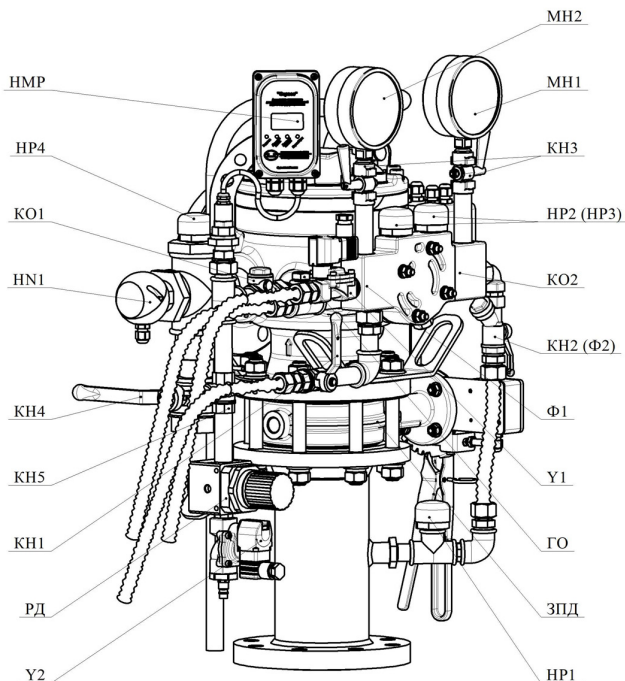


Рисунок 2 — Общий вид УУ «Спринт-100 (150)»

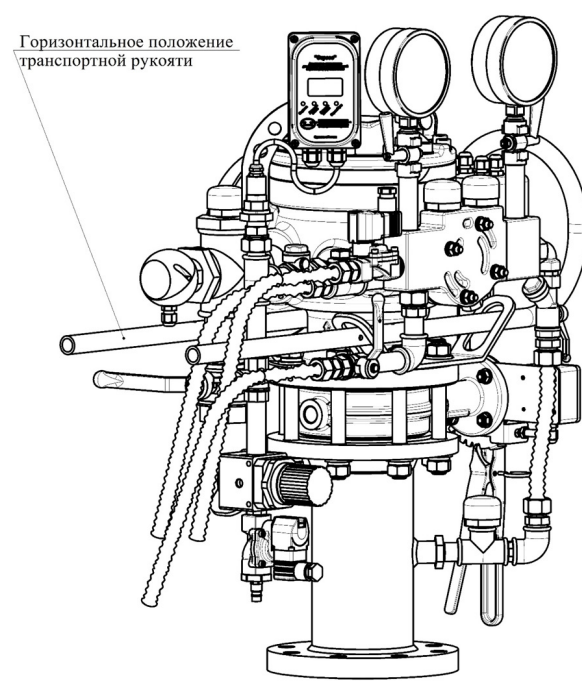
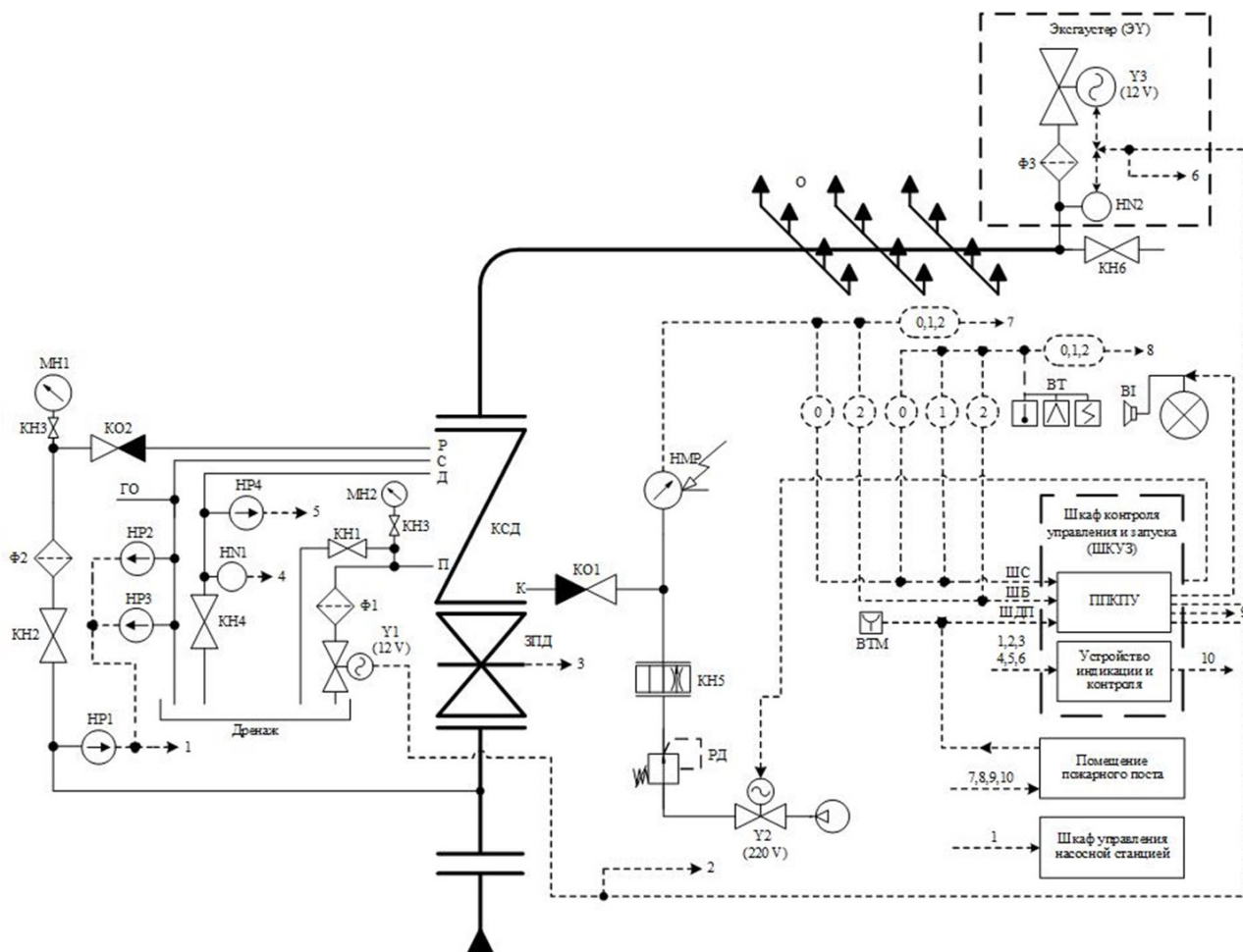


Рисунок 3 — Горизонтальное положение транспортной рукоятки

## Схема структурная (функциональная) УУ

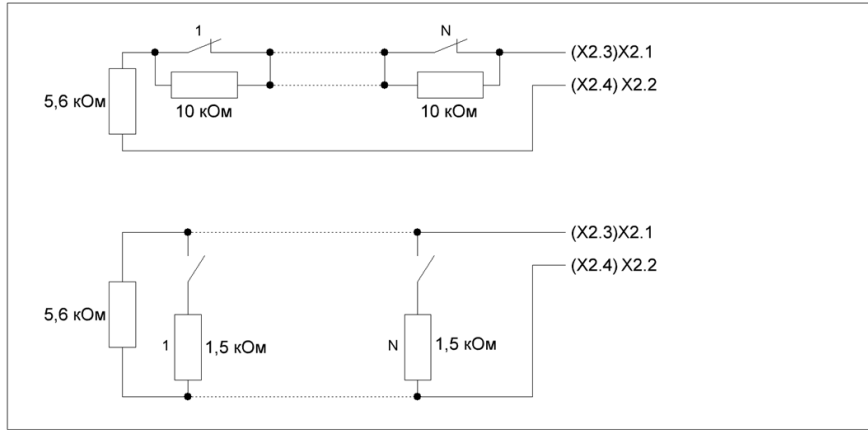


Обозначение	Наименование
КСД	клапан мембранный универсальный КСД типа КМУ (буквами обозначены отверстия клапана: Р—рабочее, С—сигнальное, Д—дренажное, П—побудительное, К—контрольное)
Y1, Y2, Y3	клапан электромагнитный
MN1, MN2	манометр
HN1, HN2	устройство контроля уровня жидкости
Ф1, Ф2, Ф3	фильтр
KO1, KO2	клапан обратный
NP1, NP2, NP3, NP4	сигнализатор давления
KN1, KN2, KN6	кран шаровый
KN3	кран трехходовой
KN4	кран дренажный
ЗД	задвижка или затвор
РД	регулятор давления
HMP	акселератор-сигнализатор давления цифровой универсальный порогово-дифференциальный СДЦ «Стресс»
О	ороситель спринклерный
ВТ	извещатель пожарный
ВІ	оповещатель
ВТМ	извещатель пожарный ручной
ЭУ	эксгаустер
ШС	шлейф сигнализации
ШБ	шлейф блокировки
ШДП	шлейф дистанционного пуска

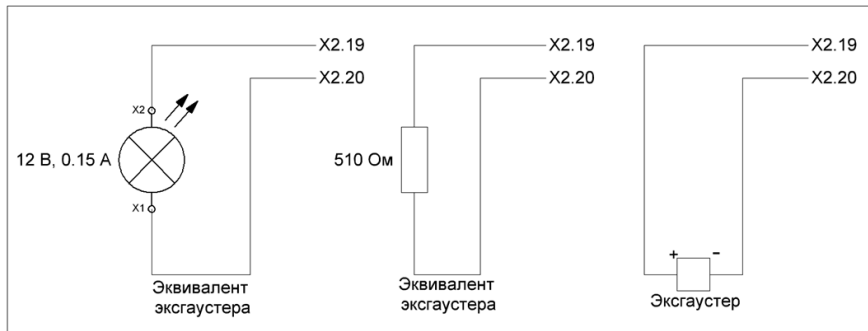


## Схема внешних подключений УУ

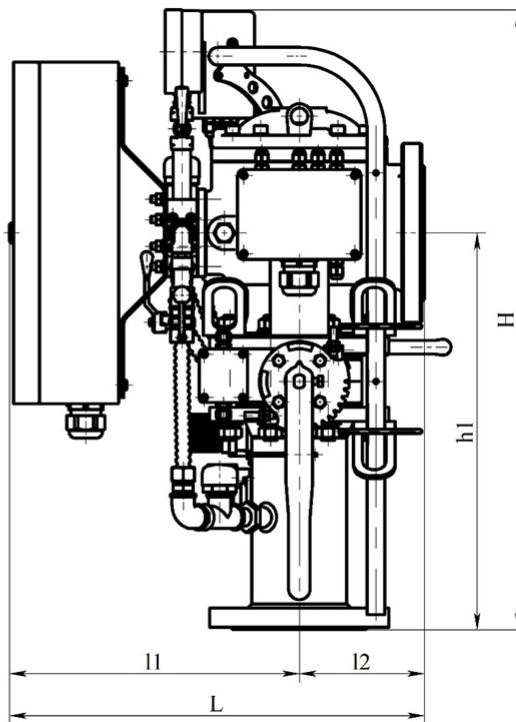
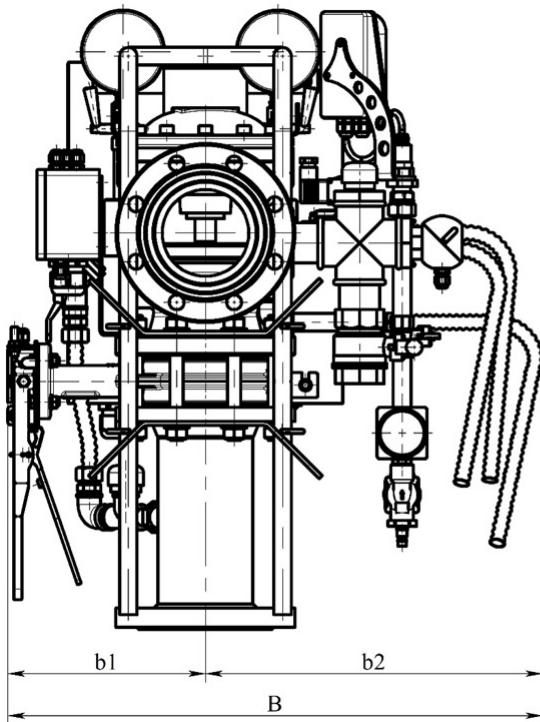
Варианты подключения извещателей ко входам "Шлейф пожарных извещателей" и "Шлейф дистанционного пуска"



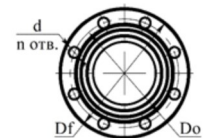
Варианты подключения ко входу "Экспаустер"



## Габаритные и присоединительные размеры узла управления «Спринт-100 (150)»



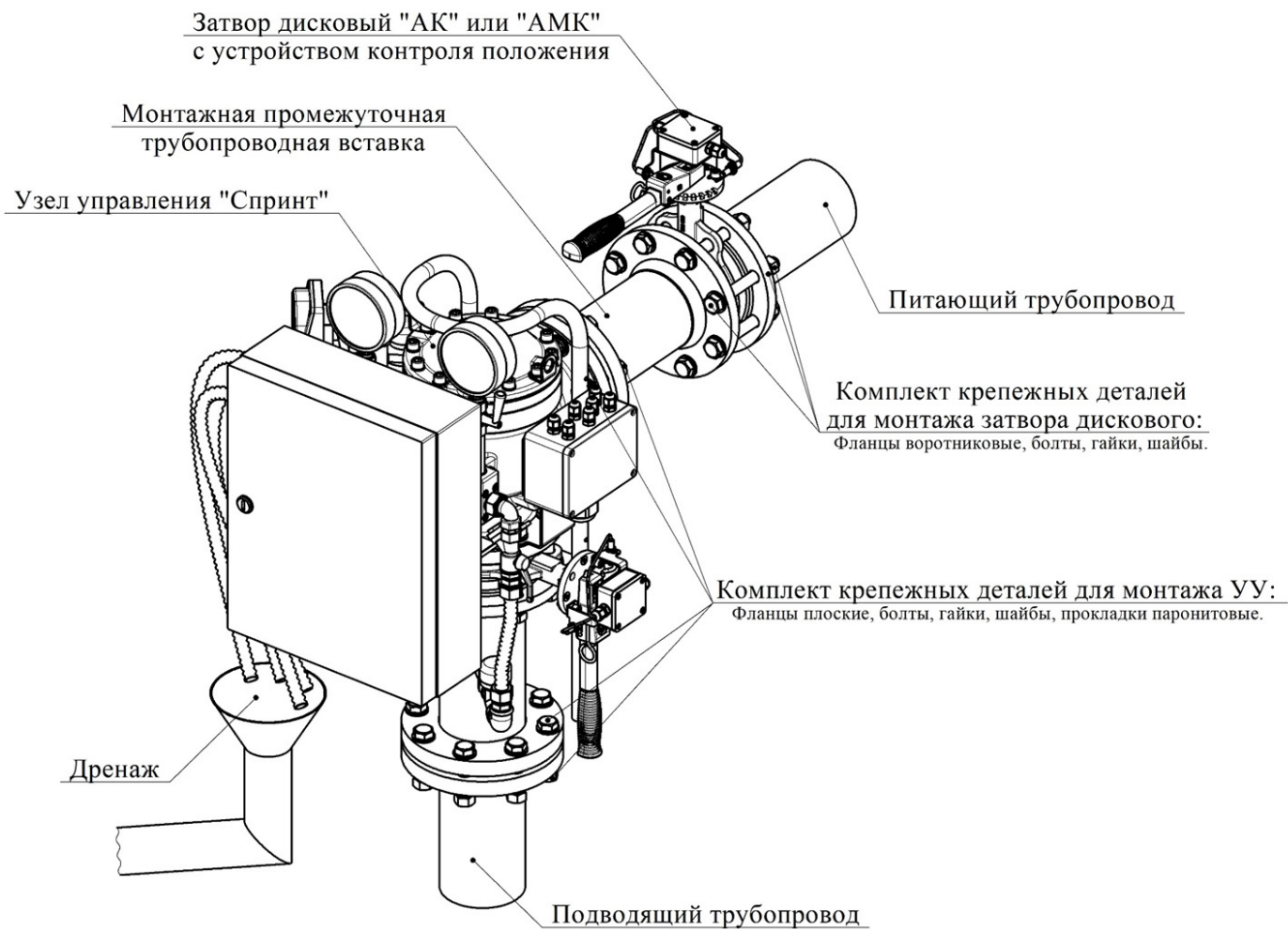
Размеры даны на оба фланца



DN	L	B	H	l1	l2	b1	b2	h1	Df	Do	d	n
100	498	642	745	348	150	237	405	476	215	180	18	16
150	594	668	790	394	200	263	405	520	280	240	22	16

\* Размеры указаны в мм. Допускается отклонение  $\pm 5\%$ .

## Схема монтажа узла управления в установках водяного и пенного пожаротушения





## Назначение и область применения

Эксгаустер предназначен для работы в составе воздушных спринклерных автоматических установок пожаротушения (далее—АУП) и обеспечивает после подачи управляющего сигнала активный сброс давления воздуха из питающих и распределительных трубопроводов до момента заполнения их огнетушащим веществом.

По устойчивости к климатическим воздействиям окружающей среды эксгаустер соответствует исполнению УЗ.1 по ГОСТ 15150-69, для работы при температуре от минус 10 до плюс 40 °С.

Рекомендуемый объем вместимости питающих и распределительных трубопроводов воздушной секции для установки эксгаустера – 3 м<sup>3</sup>. При объеме воздушной секции более 3 м<sup>3</sup> рекомендуется использовать несколько эксгаустеров - не менее одного эксгаустера на каждые последующие 3 м<sup>3</sup> вместимости секции.

## Технические характеристики\*

Наименование параметра	Значение
Номинальный диаметр (условный диаметр, мм)	DN50
Рабочее гидравлическое давление, МПа	0,14-1,2
Рабочее пневматическое давление, МПа	0,2-0,6
Расход воздуха при давлении (0,20±0,02) МПа и открытом запорном органе эксгаустера, м <sup>3</sup> /с, не менее (±10%)	0,4
Время перехода в открытое состояние при пневматическом давлении 0,2-0,6 МПа, с, не более	6
Время перехода в закрытое состояние при гидравлическом давлении 0,14-1,2 МПа, с, не более	20
Время достижения давления (0,20±0,02) МПа при сбросе воздуха из воздушной камеры объемом 1 м <sup>3</sup> , находящейся под давлением (0,35±0,05) МПа, с, не более	3
Напряжение управляющего сигнала, В	12±3
Напряжение питания, В	220 +10% -15%
Потребляемый ток цепи управляющего сигнала, мА, не более	55
Мощность, потребляемая от сети переменного тока частотой 50±1 Гц (или 60±1 Гц), напряжением 220 В, Вт, не более	20
Потребляемый ток от встроенного аккумулятора, А, не более	1
Габаритные размеры L´B´H, мм, не более	560×210×762
Масса, кг, не более	31
Назначенный срок службы, лет	10

\*Технические характеристики сверяйте с руководством по эксплуатации.

## Устройство и принцип работы

Эксгаустер состоит из:

Устройство контроля уровня жидкости (УКУ) 8 предназначено для контроля среды в трубопроводе и, в зависимости от состояния среды в зоне его электрода, выдачи сигнала на открытие либо закрытие электромагнитного клапана (при наличии управляющего напряжения на входе эксгаустера).

Центробежный фильтр-успокоитель 2 с отстойником и сливной пробкой 10 предназначен для первичной грубой очистки воздуха и воды от крупных загрязняющих элементов, гашения скорости потока воды и стабилизации скорости изменения уровня жидкости в зоне установки УКУ;

Фильтр 3 предназначен для защиты рабочих органов электромагнитного клапана от засорения;

Электромагнитный нормально закрытый клапан 4 предназначен для сброса давления воздуха;

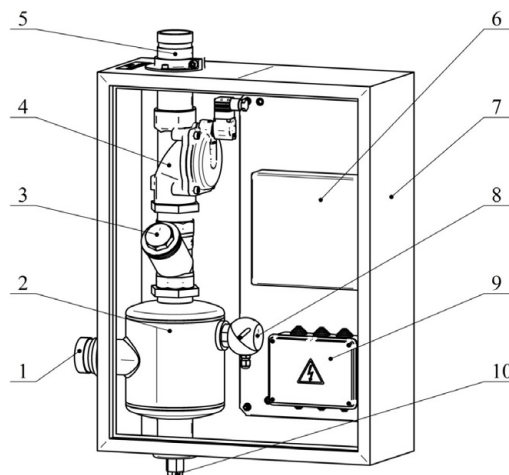
Резервированный источник питания (РИП) 6 предназначен для обеспечения питания эксгаустера от встроенной аккумуляторной батареи 12 В (при отсутствии сетевого питания). Напряжение сетевого питания РИП - 220 В переменного тока;

Клеммный блок 9 с модулем релейным предназначен для коммутации электромагнитного клапана, подключения управляющих цепей и сетевого питания;

Впускная труба 1 предназначена для подключения эксгаустера к питающему или распределительному трубопроводу;

Выпускная труба 5 предназначена для сброса давления воздуха из питающих и распределительных трубопроводов.

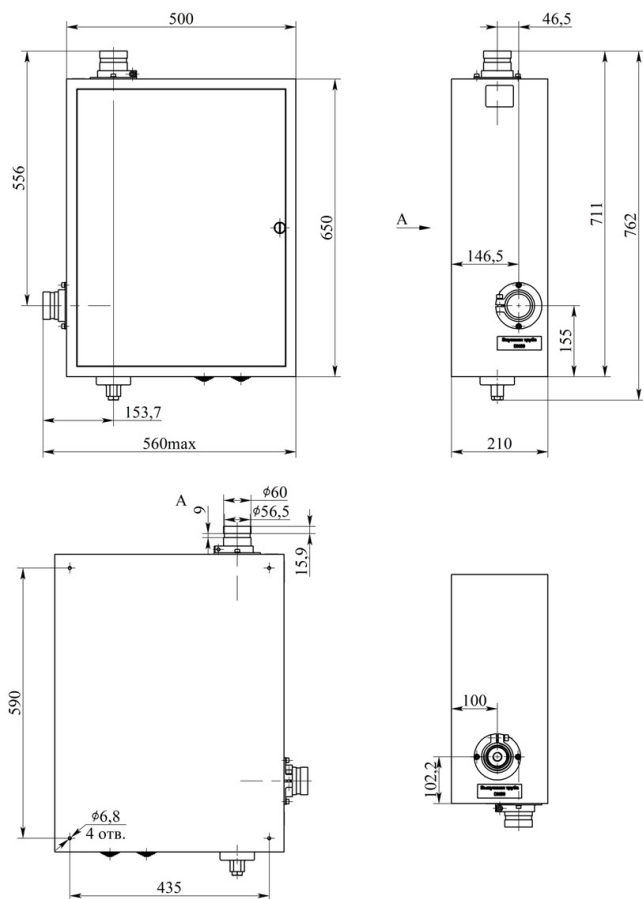
В дежурном режиме эксгаустера, при отсутствии огнетушащего вещества (индикатор УКУ горит зеленым светом), включенном резервированном источнике питания (подано напряжение питание, либо подключена встроенная аккумуляторная батарея) и при отсутствии напряжения управляющего сигнала, электромагнитный клапан закрыт. При подаче напряжения управляющего сигнала на эксгаустер срабатывает релейный модуль, который открывает электромагнитный клапан и через выпускную трубу происходит сброс давления воздуха. Сброс давления воздуха происходит до того момента, пока огнетушащее вещество не заполнит фильтр-успокоитель, после чего УКУ изменяет цвет свечения индикатора на красный, размыкает контакты управления релейным модулем и тем самым отключает питание электромагнитного клапана. Электромагнитный клапан закрывается и замыканием сигнальных контактов транслирует во внешние цепи сигнал о закрытии эксгаустера.



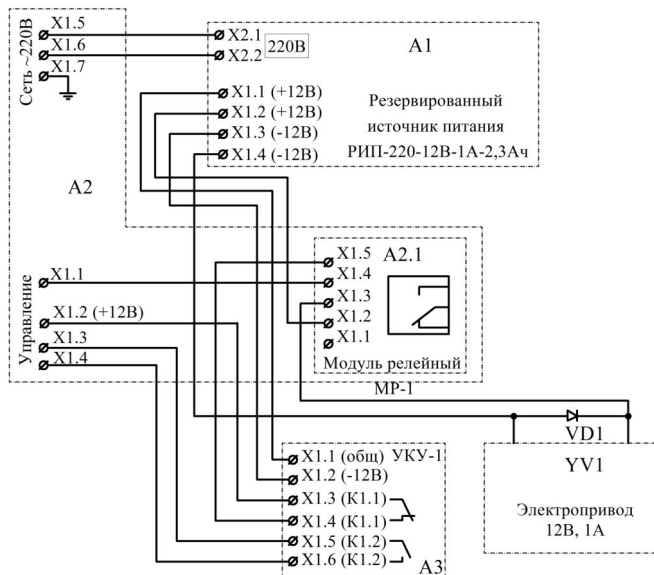
- 1-впускная труба;
- 2-центробежный фильтр-успокоитель;
- 3-фильтр тонкой очистки;
- 4-электромагнитный клапан;
- 5-выпускная труба;
- 6-резервированный источник питания (РИП);
- 7-шкаф;
- 8-устройства контроля уровня жидкости (УКУ);
- 9-клеммный блок с модулем релейным;
- 10-отстойник со сливной пробкой.



## Габаритные и присоединительные размеры



## Схема электрическая принципиальная



Обозначение	Наименование	Кол.
A1	Резервированный источник питания РИП-220-12В-1А-2,3Ач	1
A2	Коробка клеммная	1
A2.1	Модуль релейный МР-1	1
A3	Устройство контроля уровня жидкости УКУ	1
YV1	Клапан электромагнитный	1
VD1	VD 1N4007	1

## Термочехол

Для обеспечения безотказной работы эксгаустера в условиях низких отрицательных температур комплект поставки может включать утепляющий теплоизоляционный чехол (термочехол).



## Технические характеристики\*

Наименование параметра	Значение
Температурный диапазон окружающей среды, °C	-55...+110
Мин. t в термочехле при t окружающего воздуха -40 °C	+5
Тип нагревательного элемента	Греющий кабель саморегулирующийся, 50 Гц, 220В, с термостатом
Напряжение питания, В	220 +10% -15%
Потребляемая мощность, Вт, не более	286 Вт
Материал наружного и внутреннего покрывных слоев	ПВХ
Материал утеплителя	Вспененный полиэтилен (тепофол)
Степень защиты от внешн. воздействия	отсутствует
Габаритные размеры L ´ B ´ H, мм, не более	630×780×320
Масса, кг, не более	5 кг
Назначенный срок службы, лет	10

\*Технические характеристики сверяйте с руководством по эксплуатации.

# Узел управления дренчерный с комбинированным (электро- и гидро-) приводом



УУ-Д100/1,6(Э24,Г0,07)-ВФ.04  
УУ-Д150/1,6(Э24,Г0,07)-ВФ.04

## Назначение и область применения

Узел управления дренчерный с комбинированным приводом (далее—УУ) предназначен для работы в установках водяного и пенного пожаротушения; осуществляет подачу огнетушащего вещества в стационарных автоматических установках; выдает сигналы о своем срабатывании и для включения пожарного насоса.

УУ соответствует климатическому исполнению О категории размещения 4 для работы с нижним предельным значением температуры плюс 4 °С по ГОСТ 15150-69.

УУ дренчерные с комбинированным приводом применяют на особо пожаро- и взрывоопасных объектах.

Узел управления соответствует техническим требованиям ТУ 28.99.39-128-00226827-2019, ГОСТ Р 51052-2002.

При использовании УУ в установках пожаротушения необходимо дополнительно руководствоваться СП 485.1311500.2020 «Системы противопожарной защиты. Установки пожарной сигнализации и пожаротушения автоматические. Нормы и правила проектирования».

## Технические характеристики\*

УУ соответствует климатическому исполнению О категории размещения 4 для работы с нижним предельным значением температуры плюс 4°С по ГОСТ 15150-69.

Наименование параметра		Значение
Тип привода		гидравлический, электрический
Рабочее давление (P <sub>р</sub> ), МПа		0,14-1,60
Коэффициент потерь давления, $\xi_{\text{УУ}}$ **	DN 100	$2,3148 \times 10^{-7}$
	DN 150	$0,4627 \times 10^{-7}$
Время срабатывания, с, не более***		2,0
Потребляемая мощность электропривода постоянного тока, Вт****		14
Номинальное напряжение питания электропривода, В****		24
Минимальное давление срабатывания гидравлического привода, МПа		0,07
Среднее время восстановления работоспособности, час, не более		0,5
Рекомендуемая периодичность замены РТИ (с даты выпуска УУ), лет		3
Назначенный срок службы, лет		10

\*Технические характеристики сверяйте с руководством по эксплуатации.

\*\*Потери давления в УУ  $P_{\text{УУС}}$ , м вод. ст. согласно формуле:  $P_{\text{УУС}} = \xi_{\text{УУС}} \cdot \gamma \cdot Q^2$ , где  $\xi_{\text{УУС}}$  – коэффициент потерь давления;  $\gamma$  – плотность воды, кг/м<sup>3</sup>; Q – расчетный расход воды (раствора пенообразователя), м<sup>3</sup>/с.

\*\*\* Время срабатывания УУ указано при минимальном давлении и минимальном расходе воды через УУ 0,45 дм<sup>3</sup>/с. Фактическое время срабатывания зависит от величины рабочего давления и определяется при испытаниях системы.

\*\*\*\*После пуска УУ для его правильной работы напряжение питания электропривода необходимо обеспечивать постоянно.

## Устройство и принцип работы

### Устройство изделия.

Основным элементом УУ является клапан мембранный универсальный КСД типа КМУ (далее по тексту клапан) – нормально закрытое запорное устройство, предназначенное для пуска огнетушащего вещества при срабатывании пускового устрой-

ства и выдачи управляющего гидравлического импульса. Клапан состоит из корпуса 1 с входным «А» и выходным «Б» отверстиями, модуля 8, крышки 17, перегородки 13, соединенных с корпусом винтами 15. Между крышкой 17 и перегородкой 13 установлена мембрана 16, разделяющая рабочую камеру клапана на две полости В и Г и опирающаяся на опорный диск 14, закрепленный на штоке 5, который жестко связан с самоустанавливающимся затвором клапана, состоящим из клапана 2 и резиновой пластины 4, закрепленной при помощи диска 3. В корпусе 1 выполнена посадочная поверхность (седло), предназначенная для герметичного разделения полостей А и Б при закрытом затворе клапана. Герметичное соединение корпуса 1 и перегородки 13 обеспечивается прокладкой 12, а штока 5 и перегородки 13 – уплотнительными кольцами 10 установленными во втулке направляющей 6, которая закрепляется в перегородке 13 посредством кольца 11. Герметичность между втулкой 6 и перегородкой 13 обеспечивается кольцами 9. Корпус 1 и модуль 8 образуют побудительную камеру, разделенную мембраной 7 на две полости Д и Е. Полость В клапана связана каналом с полостью Д и рабочим отверстием «Р» (рисунок 2), предназначенным для подключения к рабочему трубопроводу для заполнения их рабочей средой и создания в них давления. Полость Д связана каналами с полостью Г и сигнальным отверстием «С», предназначенным для подключения сигнального устройства и дренажной линии. Полость Е через канал в модуле 7 связана с побудительным отверстием «П», предназначенным для подпитки побудительной линии через дросселирующее отверстие в канале отверстия «Р». Дренажное отверстие «Д», расположенное в полости Б, предназначено для быстрого слива огнетушащего вещества (далее ОТВ) при техническом обслуживании. Контрольное отверстие «К», расположенное в полости Б, предназначено для связи с дренажной линией.

Два трехходовых крана (ВМ1, ВМ2) предназначены для отключения манометров при техническом обслуживании.

Два сигнализатора давления (НР1, НР2) предназначены для выдачи сигнала при срабатывании УУ. Сигнализаторы давления должны быть скомутированы по схеме «ИЛИ».

Манометр (МН1) предназначен для контроля давления в подводящем трубопроводе.

Манометр (МН2) предназначен для контроля давления в побудительной камере.

Кран (КН1) предназначен для ручного пуска УУ (в дежурном режиме закрыт).

Кран (КН2) предназначен для включения и отключения рабочей и побудительной камеры УУ от рабочего трубопровода (в дежурном режиме открыт). Фильтрующий элемент (Ф2) предназначен для предохранения рабочих органов клапана и обвязки от засорения посторонними предметами.

Кран (КН3) предназначен для слива ОТВ в дренаж из клапана и питающего трубопровода (в дежурном режиме закрыт).

Клапан обратный (КО) находится внутри модуля 7 (рисунок 1) и препятствует сбросу давления в рабочей камере клапана при уменьшении давления в подводящем трубопроводе.

Клапан дренажный (КД) предназначен для сброса накопившегося конденсата или возможных утечек ОТВ из выходной полости клапана в дренаж. При переходе УУ в рабочий режим клапан дренажный автоматически закрывается.

Клапан электромагнитный (У) предназначен для автоматического пуска УУ в рабочий режим (в дежурном режиме закрыт).

Канал (Г) предназначен для подключения гидравлического побудительного устройства.

Канал (ГО) предназначен для подключения пожарного звукового гидравлического оповещателя (при необходимости).

При отсутствии гидравлического оповещателя данный канал должен быть герметично закрыт. При необходимости проверки работы сигнализаторов давления без пуска УУ в рабочий режим в данный канал можно подать гидравлическое давление.

**ВНИМАНИЕ!** Гидравлическое давление, подаваемое для проверки работоспособности сигнализаторов давления, не должно превышать 0,12 МПа.

Дренажные трубки представляют собой гибкие трубки, предназначенные для направления потока ОТВ в дренаж.

**Принцип работы УУ:**

При подаче электрического импульса происходит срабатывание электромагнитного клапана (или при срабатывании иного гидравлического побудительного устройства), открываются проходные каналы и ОТВ сливается из побудительной магистрали в дренаж. В побудительной камере давление ОТВ снижается. Повышенным давлением ОТВ из рабочей камеры клапана отжимается мембрана побудительной камеры и ОТВ перетекает в сигнальное отверстие. Давление в рабочей камере снижается и ОТВ под избыточным давлением во входной полости клапана открывает затвор.

На пути стока ОТВ в дренаж в трубопроводе установлен компенсатор, создающий дополнительное сопротивление ОТВ

и обеспечивающий необходимое давление для срабатывания сигнализаторов давления (НР1, НР2). Сигнализаторы давления срабатывают и выдают управляющий сигнал. УУ переходит в рабочий режим.

**Функциональные возможности и особенности**

- Выдача электросигнала для управления насосом и на пульт центрального наблюдения.
- Обслуживание УУ без необходимости демонтажа из системы пожаротушения.
- Возврат в дежурный режим после отключения питания электропривода.
- Компактность обвязки УУ.

**Структура обозначения узла управления дренажного с комбинированным приводом**

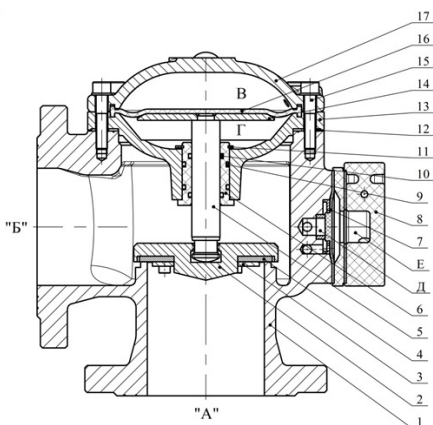


Рисунок 1 - Клапан мембранный универсальный КСД типа КМУ

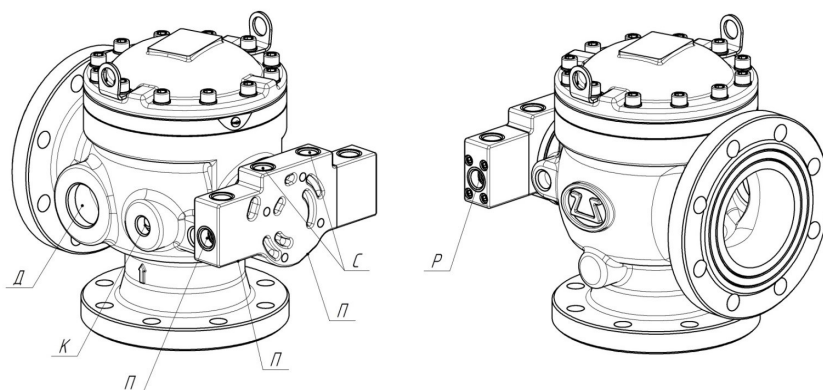


Рисунок 2 - Общий вид клапана КСД типа КМУ

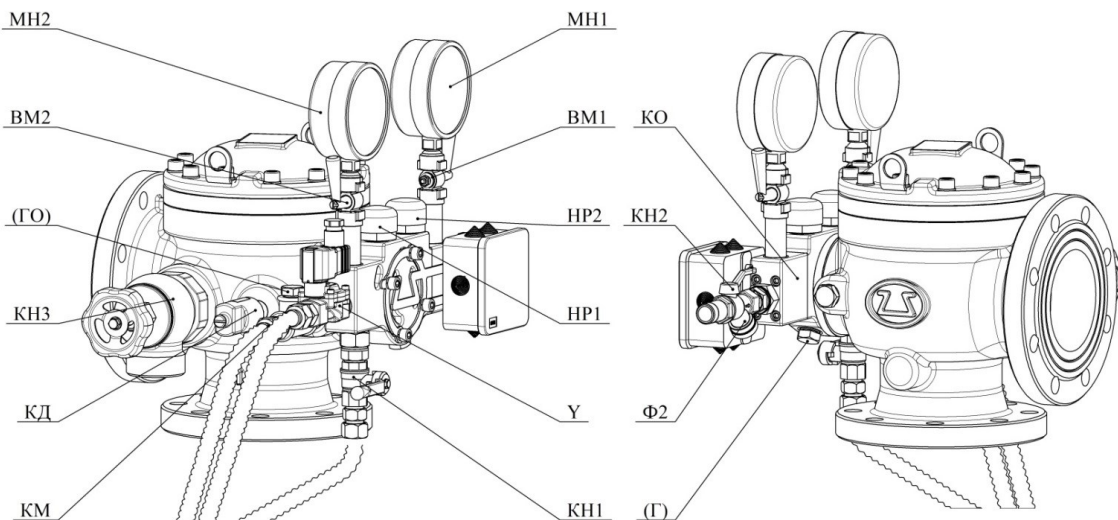
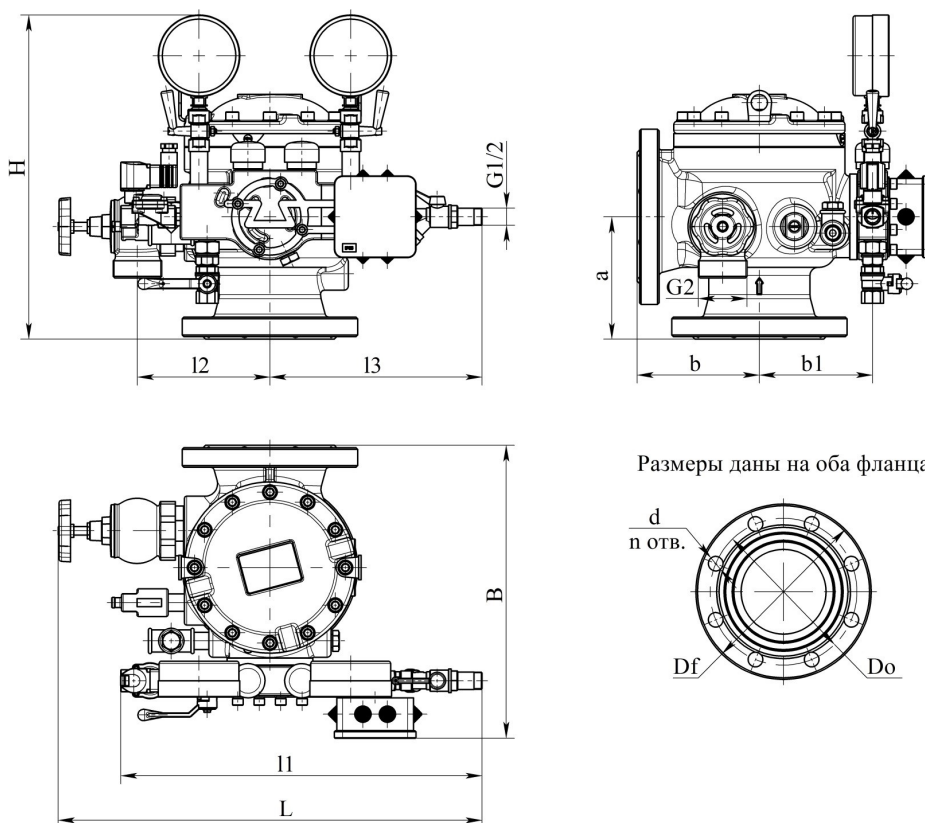


Рисунок 3 - Узел управления дренажный с комбинированным приводом

## Габаритные и присоединительные размеры узла управления дренажного с комбинированным приводом

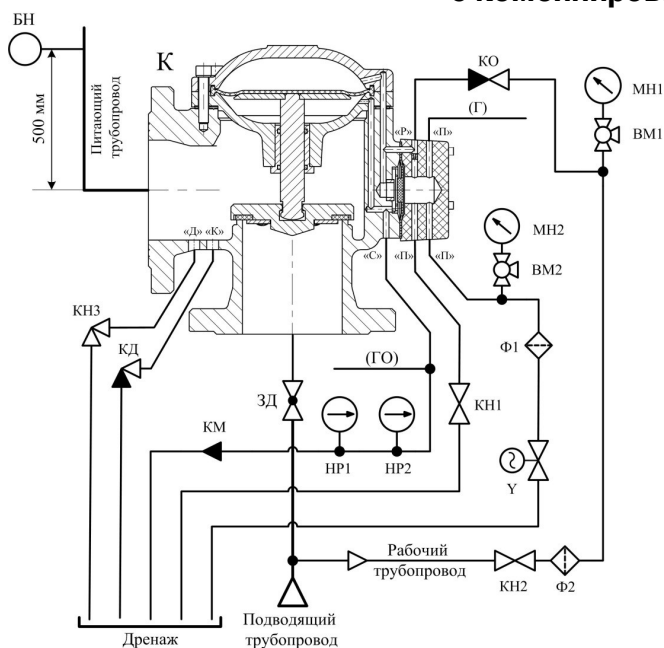


Размеры даны на оба фланца

DN	L	B	H	I1	I2	I3	a	b	b1	Df	Do	d	n	Масса, кг, не более
100	525	365	398	445	163	260	150	150	139	215	180	18	16	43
150	570	460	428	445	210	260	180	200	184	280	240	22	16	76

\* Размеры указаны в мм. Допускается отклонение ±5%.

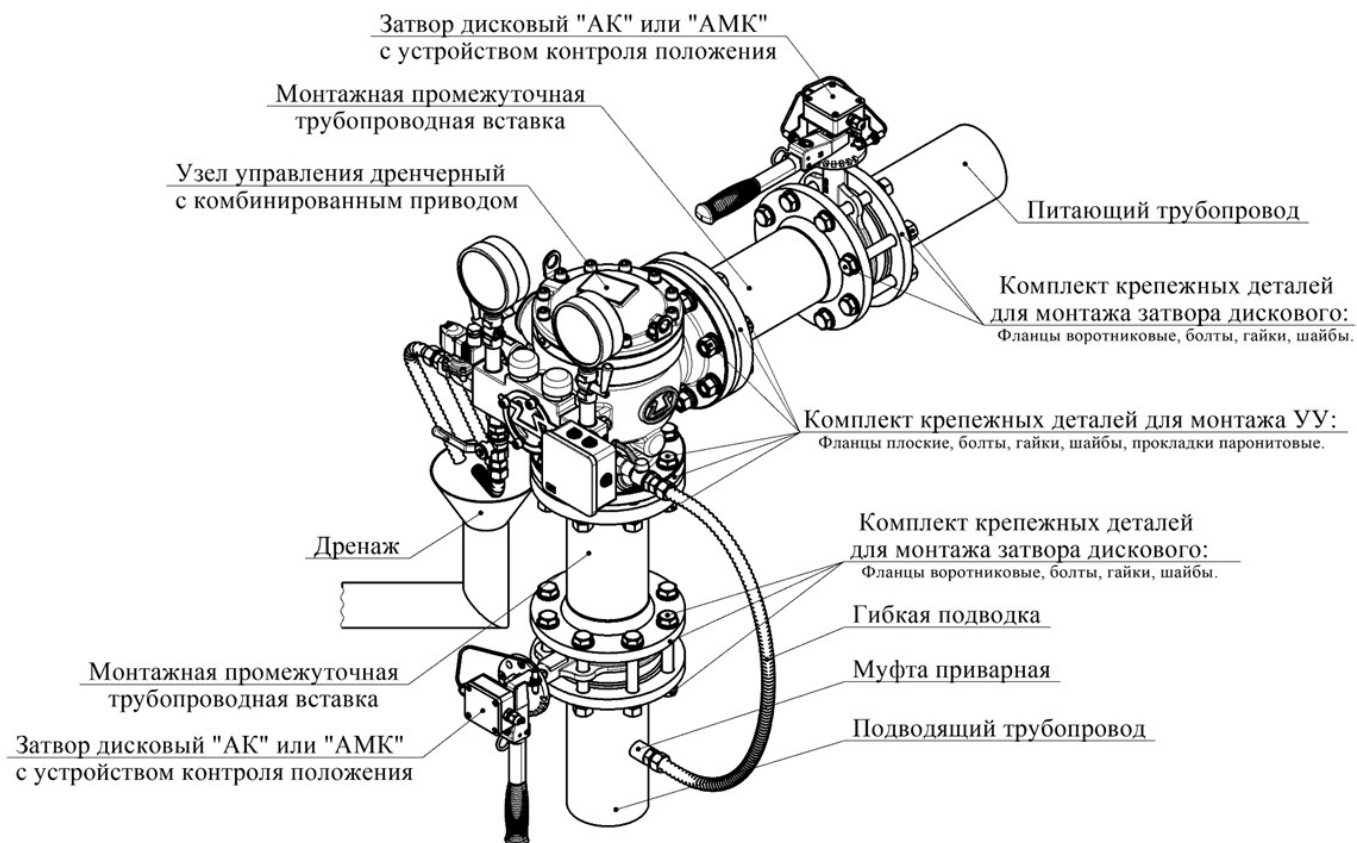
## Схема принципиальная гидравлическая узла управления дренажного с комбинированным приводом



Обозначение	Наименование
К	Клапан мембранный универсальный КСД типа КМУ (буквами обозначены отверстия клапана: «Р» - рабочее, «С» - сигнальное, «Д» - дренажное, «К» - контрольное, «П» - побудительное)
БН	Устройство контроля уровня жидкости (в комплект поставки не входит)
ЗД	Задвижка (в комплект поставки не входит)
КО	Клапан обратный
КД	Клапан дренажный
ВМ1, ВМ2	Кран трехходовой
МН1, МН2	Манометр
НР1, НР2	Сигнализатор давления
КН1, КН2	Кран шаровый
КН3	Кран дренажный
КМ	Компенсатор
Ф1, Ф2	Фильтр
У	Клапан электромагнитный
(Г)	Канал подключения гидравлического привода
(ГО)	Канал подключения звукового гидравлического оповещателя



## Схема монтажа узла управления в установках водяного и пенного пожаротушения



# Узел управления дренчерный с пневматическим приводом

УУ-Д100/1,6(П0,028)-ВФ.04  
УУ-Д150/1,6(П0,028)-ВФ.04



## Назначение и область применения

Узел управления дренчерный с пневматическим приводом (далее—УУ) с номинальным диаметром DN 100(150) предназначен для работы в установках водяного и пенного пожаротушения, осуществляет подачу огнетушащего вещества в стационарных автоматических установках, выдает сигналы о своем срабатывании и для включения пожарного насоса.

Узлы управления дренчерные с пневматическим приводом применяют на особо пожаро- и взрывоопасных объектах.

При использовании УУ в установках пожаротушения необходимо дополнительно руководствоваться СП 485.1311500.2020.

## Технические характеристики\*

УУ соответствует климатическому исполнению О категории размещения 4 для работы с нижним предельным значением температуры плюс 4°С по ГОСТ 15150-69.

Наименование параметра	Значение
Рабочее гидравлическое давление (P <sub>р</sub> ), МПа	0,14-1,60
Рабочее пневматическое давление (P <sub>пр</sub> ), МПа**	0,20-0,60
Коэффициент потерь давления, $\xi_{yy}^{***}$	DN 100 2,3148×10 <sup>-7</sup>
	DN 150 0,4627×10 <sup>-7</sup>
Время срабатывания, с, не более****	2,0
Среднее время восстановления работоспособности, час, не более	0,5
Рекомендуемая периодичность замены РТИ (с даты выпуска УУ), лет	3
Назначенный срок службы, лет	10

\*Технические характеристики сверяйте с руководством по эксплуатации.

\*\*Пневматическое давление подбирается из условия перепада рабочих давлений 5:1 (вода:воздух), но не менее P<sub>рmin</sub>. Превышение данного соотношения является условием срабатывания узла управления.

\*\*\*Потери давления в УУ P<sub>уус</sub>, м вод. ст. определяются согласно СП 485.1311500.2020 по формуле: P<sub>уус</sub> =  $\xi_{yy} \cdot \gamma \cdot Q^2$ , где  $\xi_{yy}$  – коэффициент потерь давления;  $\gamma$  – плотность воды, кг/м<sup>3</sup>; Q – расчетный расход воды (раствора пенообразователя), м<sup>3</sup>/с.

\*\*\*\*Время срабатывания УУ указано при минимальном давлении и минимальном расходе воды через УУ 0,45 дм<sup>3</sup>/с. Фактическое время срабатывания зависит от величины рабочего давления и определяется при испытаниях системы.

## Устройство и принцип работы

Основным элементом УУ является клапан мембранный универсальный КСД типа КМУ (далее клапан) – нормально закрытое запорное устройство, предназначенное для пуска огнетушащего вещества при срабатывании пускового устройства и выдачи управляющего гидравлического импульса.

Клапан (рисунок 1) состоит из корпуса 1 с входным «А» и выходным «Б» отверстиями, модуля 8, крышки 17, перегородки 13, соединенных с корпусом винтами 15. Между крышкой 17 и перегородкой 13 установлена мембрана 16, разделяющая рабочую камеру клапана на две полости В и Г и опирающаяся на опорный диск 14, закрепленный на штоке 5, который жестко связан с самоустанавливающимся затвором клапана, состоящим из клапана 2 и резиновой пластины 4, закрепленной при помощи диска 2. В корпусе 1 выполнена посадочная поверхность (седло), предназначенная для герметичного разделения полостей А и Б при закрытом затворе клапана. Герметичное соединение корпуса 1 и перегородки 13 обеспечивается прокладкой 12, а штока 5 и перегородки 13 – уплотнительными кольцами 10 установленными во втулке направляющей 6, которая закрепляется в перегородке 13 посредством кольца 11. Герметичность между втулкой 6 и перегородкой 13 обеспечивается кольцами 9.

Корпус 1 и модуль 8 образуют побудительную камеру, разделенную мембраной 7 на две полости Д и Е.

Полость В клапана связана каналом с полостью Д и рабочим отверстием «Р» (рисунок 2), предназначенным для подключения к рабочему трубопроводу для заполнения их рабочей средой и создания в них давления. Полость Д связана каналами с полостью Г и сигнальным отверстием «С», предназначенным для подключения сигнального устройства и дренажной линии. Полость Е через канал в модуле 8 связана с побудительным отверстием «П», предназначенным для подпитки побудительной линии через дросселирующее отверстие в канале отверстия «Р». Дренажное отверстие «Д», расположенное в полости Б, предназначено для быстрого слива огнетушащего вещества (далее ОТВ) при техническом обслуживании. Контрольное отверстие «К», расположенное в полости Б, предназначено для связи с дренажной линией.

Два трехходовых крана (ВМ1, ВМ2) предназначены для отключения манометров при техническом обслуживании.

Два сигнализатора давления (НР1, НР2) предназначены для выдачи сигнала при срабатывании УУ. Сигнализаторы давления должны быть скоммутированы по схеме «ИЛИ».

Манометр (МН1) предназначен для контроля давления в подводящем трубопроводе.

Манометр (МН2) предназначен для контроля давления в побудительной камере УУ и в побудительной магистрали. Электроконтактная группа манометра предназначена для коммутации электрических цепей в зависимости от величины измеряемого давления. Электроконтактная группа и стрелка прибора механически связаны и при переходе стрелки за пороговое значение происходит замыкание или размыкание электрической цепи.

Кран (КН1) предназначен для ручного пуска УУ (в дежурном режиме закрыт).

Кран (КН2) предназначен для включения и отключения рабочей камеры клапана УУ от рабочего трубопровода (в дежурном режиме открыт). Фильтрующий элемент (Ф) предназначен для предохранения рабочих органов клапана и обвязки от засорения посторонними предметами.

Кран (КН3) предназначен для слива ОТВ в дренаж из клапана и питающего трубопровода (в дежурном режиме закрыт).

Клапан обратный (КО1) находится внутри модуля 7 (рисунок 1) и препятствует сбросу давления в рабочей камере клапана при уменьшении давления в подводящем трубопроводе.

Клапан дренажный (КД) предназначен для сброса накопившегося конденсата или возможных утечек ОТВ из выходной полости клапана в дренаж. При переходе УУ в рабочий режим клапан дренажный автоматически закрывается.

Кран (КН4) предназначен для включения и отключения побудительной камеры УУ для заполнения сжатым воздухом.

Клапан обратный (КО2) препятствует сбросу давления в побудительной камере УУ при уменьшении давления сжатого воздуха для исключения ложных срабатываний.

Клапан редуцирующий (РД) предназначен для ограничения максимального значения пневматического давления в побудительной камере УУ и в побудительной магистрали.

Кран (КН5) в открытом положении обеспечивает максимальное проходное сечение сжатого воздуха, в закрытом положении обеспечивает проход сжатого воздуха через компенсатор. Компенсатор представляет собой сквозное отверстие, выполненное в шаре крана, и предназначен для компенсации утечек в побудительной магистрали.

Канал (ПП) предназначен для подключения пневматического побудительного устройства.

Компенсатор (КМ) предназначен для создания дополнительного сопротивления ОТВ и обеспечения необходимого давления для срабатывания сигнализаторов давления (НР1, НР2). ВНИМАНИЕ! Проходное сечение компенсатора должно быть всегда свободным. Поток ОТВ, выходящий из данного компенсатора, должен быть направлен в дренаж посредством дренажной трубки.



Канал (ПП) предназначен для подключения пневматического побудительного устройства.

Компенсатор (КМ) предназначен для создания дополнительного сопротивления ОТВ и обеспечения необходимого давления для срабатывания сигнализаторов давления (НР1, НР2). **ВНИМАНИЕ!** Проходное сечение компенсатора должно быть всегда свободным. Поток ОТВ, выходящий из данного компенсатора, должен быть направлен в дренаж посредством дренажной трубки.

Канал (ГО) предназначен для подключения пожарного звукового гидравлического оповещателя (при необходимости). При отсутствии гидравлического оповещателя данный канал должен быть герметично закрыт. При необходимости проверки работы сигнализаторов давления без пуска УУ в рабочий режим в данный канал можно подать гидравлическое давление. **ВНИМАНИЕ!** Величина гидравлического давления, подаваемого для проверки работоспособности сигнализаторов давления, не должна превышать значение 0,12 МПа.

Дренажная трубка представляет собой гибкую трубку, предназначенную для направления потока ОТВ в дренаж.

**Принцип работы УУ:**

При срабатывании побудительного устройства, давление в побудительной камере УУ снижается.

При превышении соотношения рабочих давлений 5:1 (ОТВ: воздух) давлением ОТВ из рабочей камеры клапана отжимается мембрана побудительной камеры и ОТВ перетекает в сигнальное отверстие. Давление в рабочей камере снижается и ОТВ под избыточным давлением во входной полости клапана открывает затвор. На пути стока ОТВ в дренаж в трубопроводе установлен компенсатор, создающий дополнительное сопротивление ОТВ и обеспечивающий необходимое давление для срабатывания сигнализаторов давления (НР1, НР2). Сигнализаторы давления срабатывают и выдают управляющий сигнал. УУ переходит в рабочий режим.

**Функциональные возможности и особенности**

- Выдача электросигнала для управления насосом и на пульт центрального наблюдения.
- Обслуживание УУ без необходимости демонтажа из системы пожаротушения, после отключения электропитания.
- Возврат в исходное положение по снижению давления воздуха ниже установленного уровня.

**Структура обозначения узла управления дренажного с пневматическим приводом**

УУ - Д 100 (150) /1,6(П 0,028)-В Ф. О 4

Узел управления

Вид (Д-дренчерный)

Номинальный диаметр, DN

Максимальное рабочее давление, МПа

Вид привода: П-пневматический

Категория размещения по ГОСТ 15150 (4)

Климатическое исполнение по ГОСТ 15150 (О)

Тип соединения с арматурой (Ф-фланцевый)

Рабочее расположение в трубопроводе (В-вертикальное)

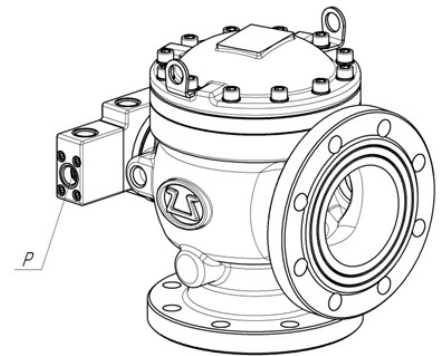
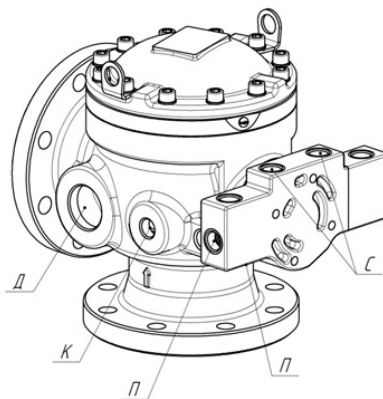
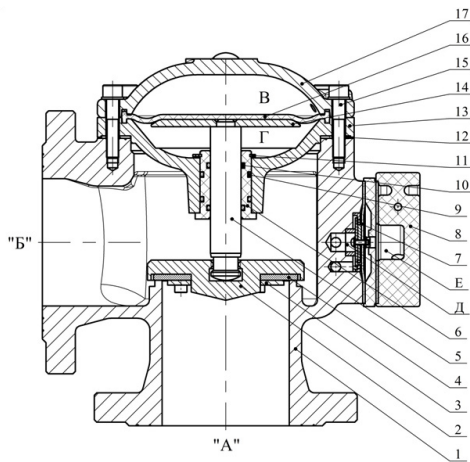


Рисунок 1 - Клапан мембранный универсальный КСД типа

Рисунок 2 - Общий вид клапана КСД типа КМУ

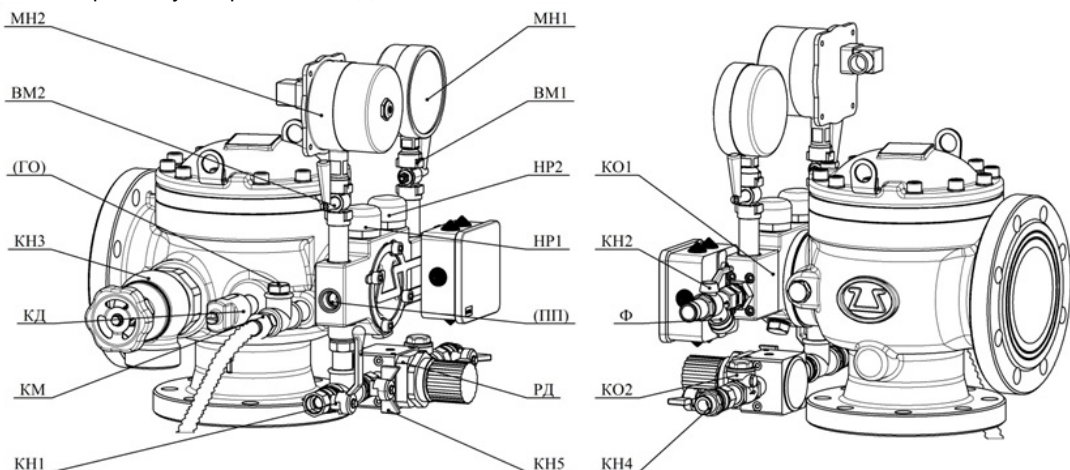
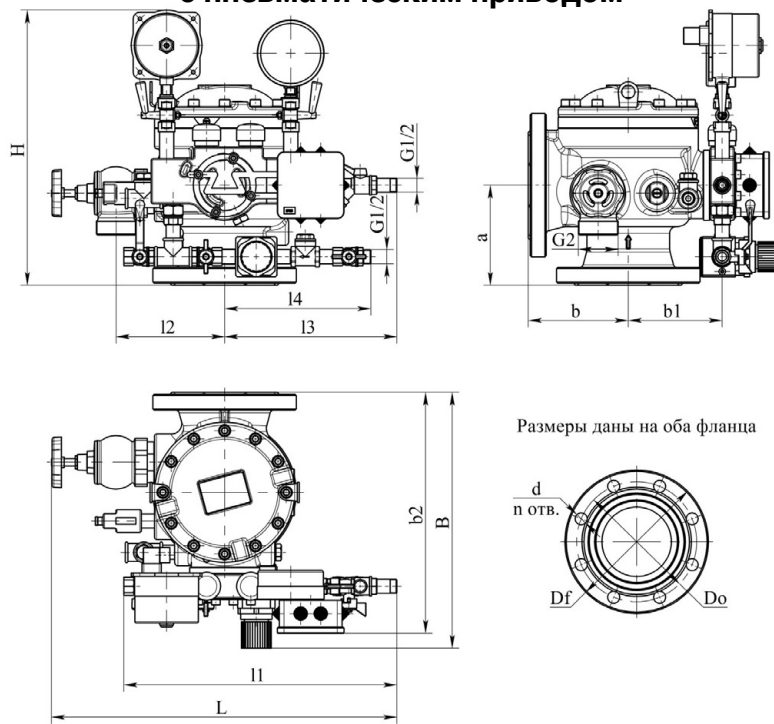


Рисунок 3 - УУ дренажный с пневматическим приводом

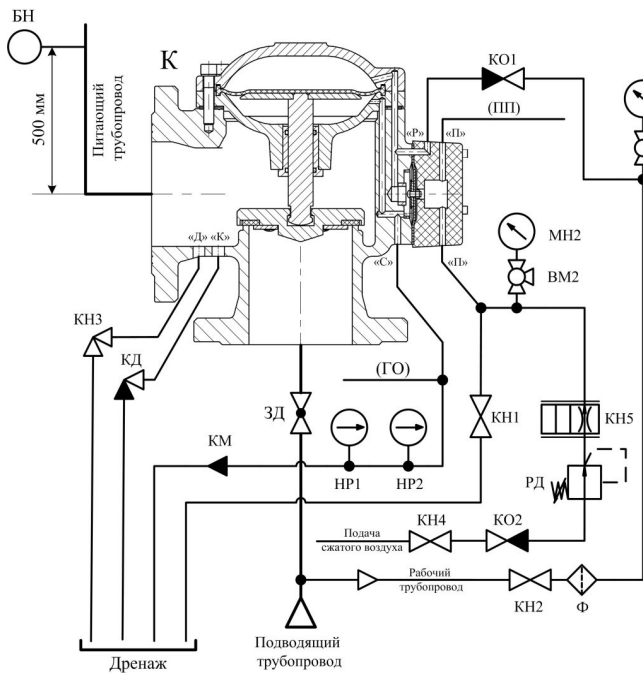
## Габаритные и присоединительные размеры узла управления дренажного с пневматическим приводом



DN	L	B	H	l1	l2	l3	l4	b	b1	b2	a	Df	Do	d	n	Масса, кг, не более
100	525	390	420	415	165	260	220	150	141	365	150	215	180	18	16	49
150	570	490	450	415	215	260	220	200	186	460	180	280	240	22	16	82

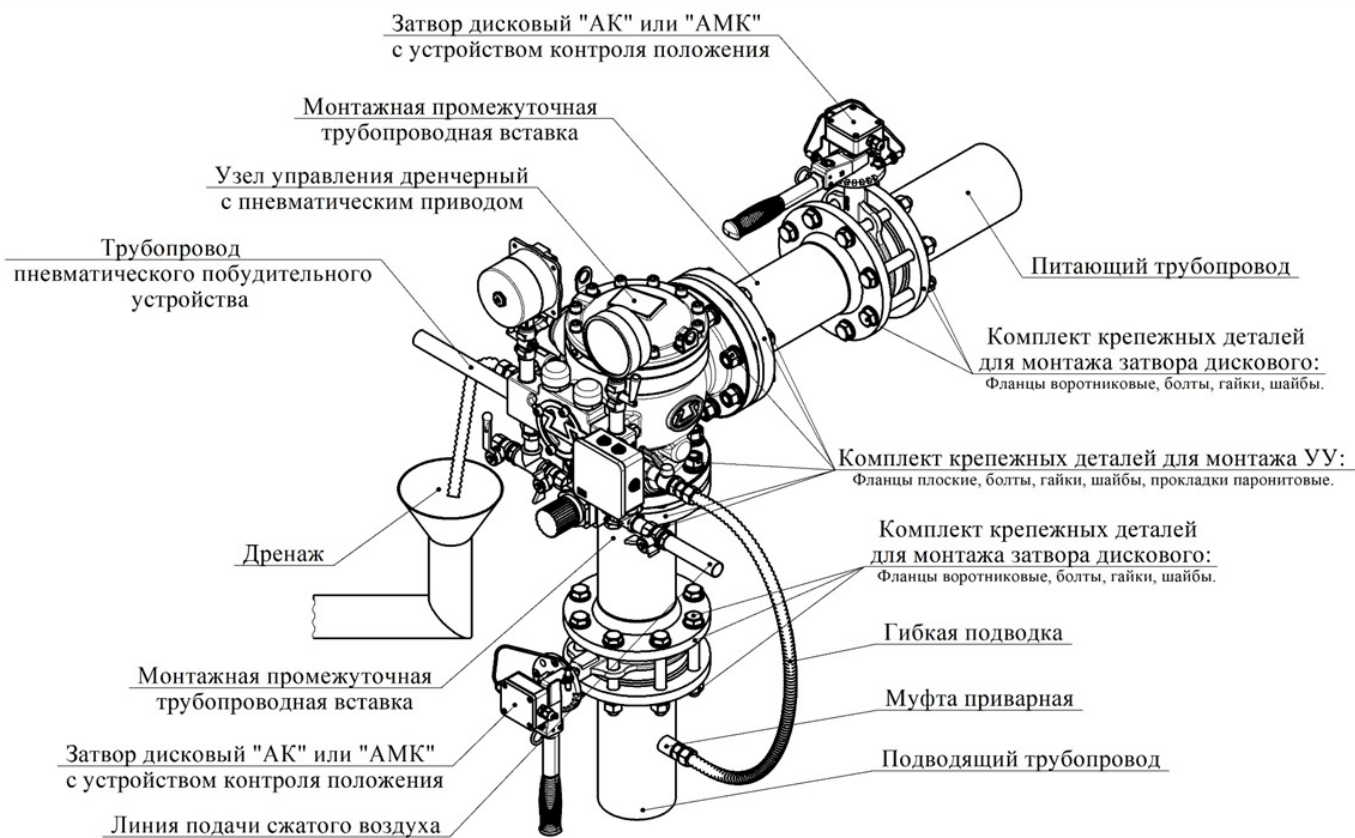
\* Размеры указаны в мм. Допускается отклонение  $\pm 5\%$ .

## Схема принципиальная гидравлическая узла управления дренажного с пневматическим приводом



Обозначение	Наименование
К	Клапан мембранный универсальный КСД типа КМУ (буквами обозначены отверстия клапана: «Р»-рабочее, «С»-сигнальное, «Д» -дренажное, «К»-контрольное, «П»-побудительное)
БН	Устройство контроля уровня жидкости (в комплект поставки не входит)
ЗД	Задвижка (в комплект поставки не входит)
КО1, КО2	Клапан обратный
КД	Клапан дренажный
ВМ1, ВМ2	Кран трехходовой
МН1, МН2	Манометр
НР1, НР2	Сигнализатор давления
КМ	Компенсатор
КН1, КН2, КН4	Кран шаровый
КН3	Кран дренажный
КН5	Кран шаровый с компенсатором
Ф	Фильтр
РД	Клапан редукционный
(ПП)	Канал подключения пневматического привода
(ГО)	Канал подключения звукового гидравлического оповещателя

## Схема монтажа узла управления в установках водяного и пенного пожаротушения



# Узел управления дренчерный с электроприводом «Малорасходный»



УУ-Д25/1,2(Э24)-ГМ.04-«Малорасходный»  
 УУ-Д32/1,2(Э24)-ГМ.04-«Малорасходный»  
 УУ-Д40/1,2(Э24)-ГМ.04-«Малорасходный»  
 УУ-Д50/1,2(Э24)-ГМ.04-«Малорасходный»

## Назначение и область применения

Узлы управления дренчерные с электроприводом «Малорасходные» (далее — УУ) с номинальным диаметром DN 25-50 с напряжением питания электропривода 24 В, предназначены для работы в установках водяного и пенного пожаротушения; осуществляет подачу огнетушащего вещества в стационарных автоматических установках; выдает сигналы о своем срабатывании и для включения пожарного насоса.

При использовании УУ в установках пожаротушения необходимо дополнительно руководствоваться СП 485.1311500.2020 «Системы противопожарной защиты. Установки пожарной сигнализации и пожаротушения автоматические. Нормы и правила проектирования».

## Технические характеристики\*

УУ соответствует климатическому исполнению О категории размещения 4 для работы с нижним предельным значением температуры 4°C по ГОСТ 15150-69.

Наименование параметра	Значение для DN			
	25	32	40	50
Рабочее давление огнетушащего вещества (ОТВ) (P <sub>p</sub> ), МПа	0,14-1,20			
Время срабатывания, с, не более**	2,0			
Номинальное напряжение питания электропривода, В****	24			
Коэффициент потерь давления, $\xi_{\text{УУд}}$ ***	4630 $\times 10^{-7}$	1698 $\times 10^{-7}$	926 $\times 10^{-7}$	270 $\times 10^{-7}$
Потребляемая мощность электропривода постоянного тока, Вт****	14			
Назначенный срок службы, лет	10			
Масса, кг, не более	6	9	10	15

\*Технические характеристики сверяйте с руководством по эксплуатации.

\*\*Время срабатывания УУ указано при минимальном давлении и минимальном расходе воды через УУ 0,45 дм<sup>3</sup>/с. Фактическое время срабатывания зависит от величины рабочего давления и определяется при испытаниях системы.

\*\*\*Потери давления в УУ  $P_{\text{УУд}}$ , м вод. ст. определяются согласно СП 485.1311500.2020 по формуле:  $P_{\text{УУд}} = \xi_{\text{УУд}} \cdot v \cdot Q^2$ , где  $\xi_{\text{УУд}}$  - коэффициент потерь давления;  $v$  - плотность воды, кг/м<sup>3</sup>;  $Q$  - расчетный расход воды (раствора пенообразователя), м<sup>3</sup>/с.

\*\*\*\*После пуска УУ для его правильной работы напряжение питания электропривода необходимо обеспечивать постоянно.

## Устройство и принцип работы

Основным элементом УУ (рис. 1) является клапан электромагнитный 5 (У1) - нормально закрытое запорное устройство, предназначенное для пуска огнетушащего вещества при срабатывании пускового устройства и выдачи управляющего гидравлического импульса (см. «Общий вид»). Кран шаровой 1 (КН1) служит для перекрытия подачи воды от подводящего трубопровода (например, при обслуживании или ремонте). Устройство контроля положения шарового крана 2 позволяет отслеживать крайние положения шарового крана (открыто/закрыто). Принцип работы устройства контроля положения изложен в руководстве по эксплуатации, поставляемым в комплекте. Фильтр 3 (Ф1) обеспечивает очистку воды для работоспособности клапана электромагнитного. Манометр 4 (МН1) позволяет контролировать давление ОТВ в подводящем трубопроводе. Кран шаровой 6 (КН2) служит для ручного запуска УУ (в дежурном режиме закрыт).

Два сигнализатора давления 8 (НР1, НР2) предназначены для выдачи сигнала при срабатывании УУ.

Сигнализаторы давления должны быть скоммутированы по схеме «ИЛИ». Слив воды из УУ осуществляется через дренажную пробку 7. Кран шаровой 10 (КН3) служит для перекрытия подачи воды в питающий трубопровод (например, при обслуживании или ремонте). Устройство контроля положения шарового крана 9 позволяет отслеживать крайние положения шарового крана (открыто/закрыто). Принцип работы устройства контроля положения изложен в руководстве по эксплуатации, поставляемым в комплекте.

### Принцип работы УУ:

При подаче напряжения питания происходит срабатывание электромагнитного клапана, открываются проходные каналы. ОТВ под избыточным давлением во входной полости клапана открывает затвор. Сигнализаторы давления срабатывают и выдают управляющий сигнал. УУ переходит в рабочий режим.

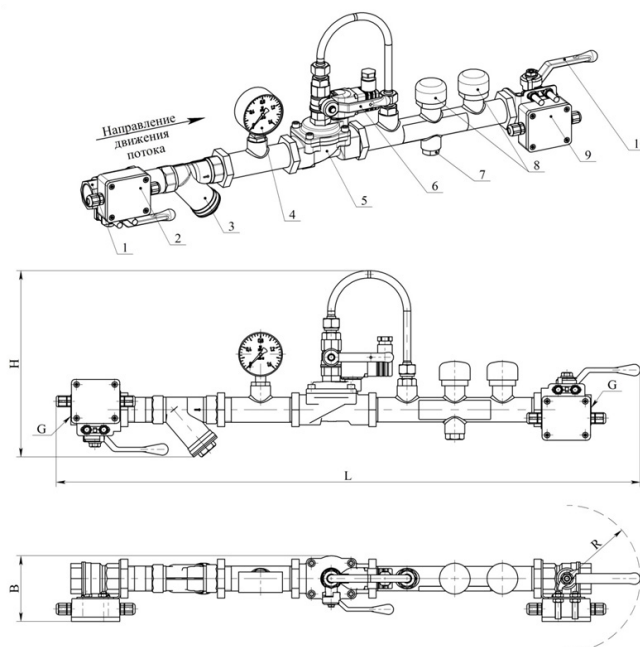


Рисунок 1 - Общий вид, габаритные и присоединительные размеры УУ дренчерного с электроприводом «Малорасходный»

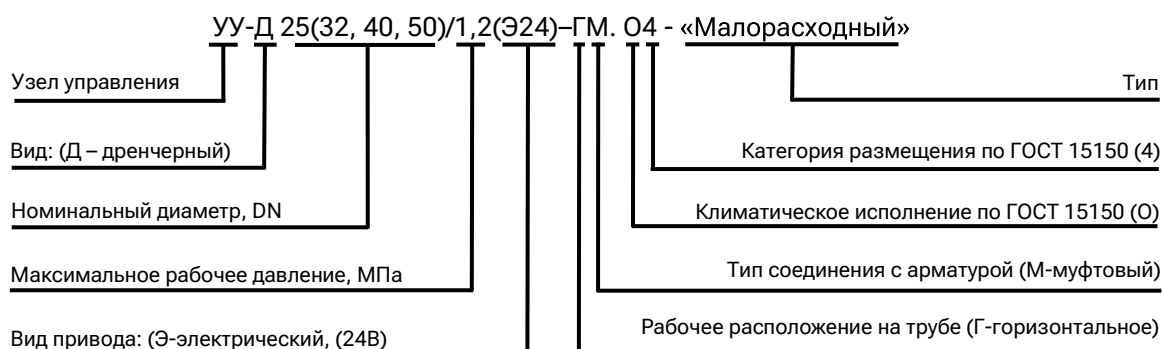
1-шаровой кран; 2-устройство контроля положения; 3-фильтр; 4-манометр; 5-клапан электромагнитный; 6-кран ручной пуск (в дежурном режиме закрыт); 7-дренажная пробка; 8-сигнализаторы давления, 9-устройство контроля положения, 10-шаровой кран.

Наименование	DN	L, мм	B, мм	H, мм	R min, мм	G
УУ-Д25/1,2(Э24)-ГМ.04	25	805	95	249	100	1" (внутренняя)
УУ-Д32/1,2(Э24)-ГМ.04	32	855	110	268	100	1 1/4" (внутренняя)
УУ-Д40/1,2(Э24)-ГМ.04	40	915	115	311	140	1 1/2" (внутренняя)
УУ-Д50/1,2(Э24)-ГМ.04	50	960	135	317	140	2" (внутренняя)

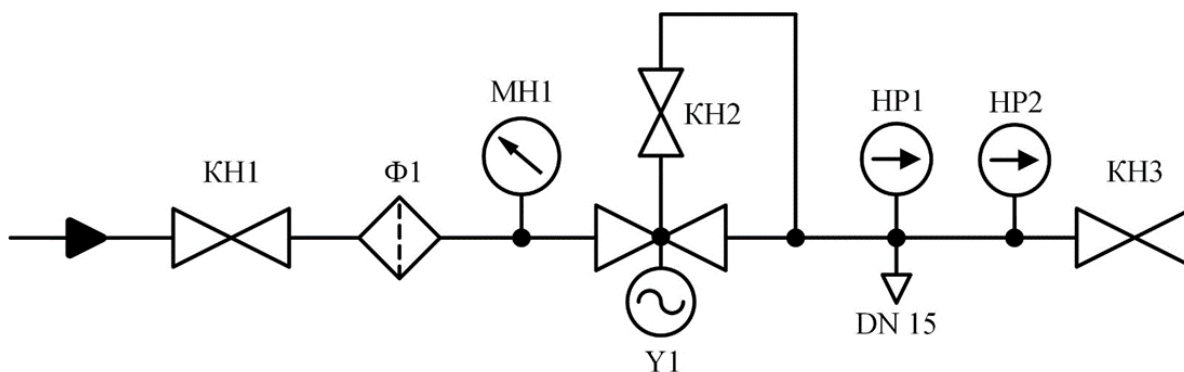
\* Размеры указаны в мм. Допускается отклонение ±5%.



## Структура обозначения узла управления дренажного с электроприводом «Малорасходный»

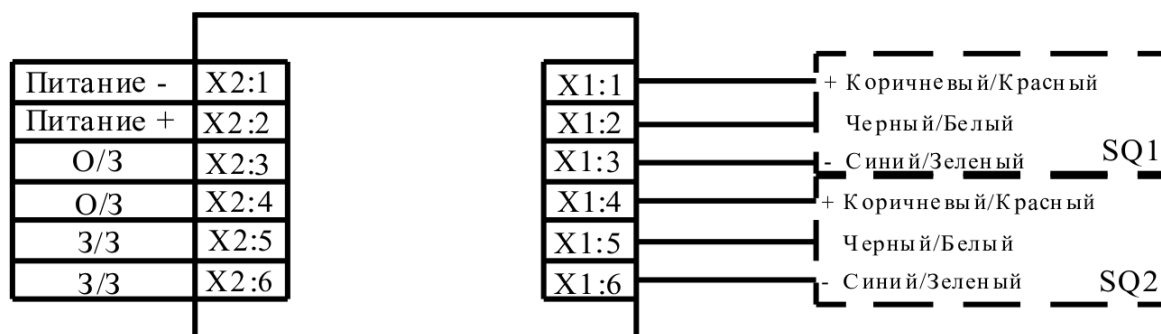


## Схема гидравлическая принципиальная узла управления дренажного с электроприводом «Малорасходный»



Обозначение	Наименование
KN1	Кран шаровый
Ф1	Фильтр косой
MN1	Манометр
Y1	Клапан электромагнитный нормально закрытый
KN2	Кран шаровой
HP1, HP2	Сигнализатор давления
KN3	Кран шаровой

## Схема внутренних цепей устройства контроля положения шарового крана (УКПШК)



# Узел управления дренчерный с комбинированным приводом взрывозащищенный



sa-biysk.ru

УУ-Д100/1,6(Р,Э24,ГО,07)-ВФ.УЗ.1  
УУ-Д150/1,6(Р,Э24,ГО,07)-ВФ.УЗ.1

## Назначение и область применения

Узел управления с комбинированным приводом взрывозащищенный (далее—УУ) с номинальным диаметром DN 100 (150) (с ручным, электрическим и гидравлическим приводами) предназначен для работы в составе установок водяного и пенного пожаротушения, для контроля состояния и проверки работоспособности указанных установок в процессе эксплуатации, а также для пуска огнетушащего вещества, выдачи сигнала для формирования командного импульса на управление элементами пожарной автоматики.

УУ может устанавливаться во взрывоопасных зонах 1, 2 класса по классификации ГОСТ 30852.9-2002 (МЭК 60079-10:1995), «В-I», «В-Ia», «В-Iб», «В-Iг», «В-II» главы 7.3 ПУЭ, в которых возможно образование взрывоопасных смесей категории IIA, IIB, IIC групп с Т1 по Т4 по классификации ГОСТ 30852.5-2002 (МЭК 60079-4:1975), ГОСТ 30852.9-2002 (МЭК 60079-10:1995), ГОСТ 30852.11-2002 (МЭК 60079-12:1978) при отсутствии в воздухе паров кислот и щелочей, а также газов, вызывающих коррозию.

## Технические характеристики \*

Наименование параметра	Значение
Тип привода	гидравлический, электрический
Рабочее давление (P <sub>р</sub> ), МПа	0,14-1,60
Коэффициент потерь давления, ξ <sub>ув</sub> **	DN100 2,3148×10 <sup>-7</sup>
	DN150 0,4626×10 <sup>-7</sup>
Мин. давление срабатывания гидравлического привода, МПа	0,07
Время срабатывания, с, не более***	2,0
Время срабатывания в водозаполненной системе, с, не более <sup>2)</sup>	0,2
Номинальное напряжение питания электропривода, В****	24
Потребляемая мощность УУ, Вт, не более****	15
Диапазон диаметра бронированного кабеля для подключения электрических цепей к УУ, мм	17-29
Максимальное сечение проводников кабеля, мм <sup>2</sup>	2,5
Подводимое напряжение переменного или постоянного тока к клеммным зажимам коробки взрывозащищенной, не более В	250
Плотность тока, не более, А/мм <sup>2</sup>	5
Среднее время постановки в дежурный режим, час, не более	0,5
Рекомендуемая периодичность замены РТИ (с даты выпуска УУ), лет	3
Назначенный срок службы, лет	10

\*Технические характеристики сверяйте с руководством по эксплуатации.

\*\*Потери давления в УУ P<sub>уус</sub>, м вод. ст. определяются согласно СП 485.1311500.2020 по формуле: P<sub>уус</sub> = ξ<sub>уус</sub> · γ · Q<sup>2</sup>, где ξ<sub>уус</sub> – коэффициент потерь давления; γ – плотность воды, кг/м<sup>3</sup>; Q – расчетный расход воды (раствора пенообразователя), м<sup>3</sup>/ч.

\*\*\*Время срабатывания УУ указано при минимальном давлении и минимальном расходе воды через УУ 0,45 дм<sup>3</sup>/с. Фактическое время срабатывания зависит от величины рабочего давления и определяется при испытаниях системы.

\*\*\*\*После пуска УУ для его правильной работы напряжение питания электропривода необходимо обеспечивать постоянно.

## Устройство и принцип работы

Основным элементом УУ является клапан мембранный универсальный КСД типа КМУ (далее клапан) – нормально закрытое запорное устройство, предназначенное для пуска огнетушащего вещества при срабатывании пускового устройства и выдачи управляющего гидравлического импульса.

Клапан (рисунок 1) состоит из корпуса 1 с входным «А» и выходным «Б» отверстиями, модуля 8, крышки 17, перегородки 13, соединенных с корпусом винтами 15. Между крышкой 17 и перегородкой 13 установлена мембрана 16, разделяющая рабочую камеру клапана на две полости В и Г и опирающаяся на опорный диск 14, закрепленный на штоке 5, который жестко связан с самоустанавливающимся затвором клапана, состоящим из клапана 2 и резиновой пластины 4, закрепленной при помощи диска 3. В корпусе 1 выполнена посадочная поверхность (седло), предназначенная для герметичного разделения полостей А и Б при закрытом затворе клапана. Герметичное соединение корпуса 1 и перегородки 13 обеспечивается прокладкой 12, а штока 5 и перегородки 13 – уплотнительными кольцами 10 установленными во втулке направляющей 6, которая закрепляется в перегородке 13 посредством кольца 11. Герметичность между втулкой 6 и перегородкой 13 обеспечивается кольцами 9. Корпус 1 и модуль 8 образуют побудительную камеру, разделенную мембраной 7 на две полости Д и Е. Полость В клапана связана каналом с полостью Д и рабочим отверстием «Р» (рисунок 2), предназначенным для подключения к рабочему трубопроводу для заполнения их рабочей средой и создания в них давления. Полость Д связана каналами с полостью Г и сигнальным отверстием «С», предназначенным для подключения сигнального устройства и дренажной линии. Полость Е через канал в модуле 8 связана с побудительным отверстием «П», предназначенным для подпитки побудительной линии через дросселирующее отверстие в канале отверстия «Р». Дренажное отверстие «Д», расположенное в полости Б, предназначено для быстрого слива огнетушащего вещества (далее ОТВ) при техническом обслуживании. Контрольное отверстие «К», расположенное в полости Б, предназначено для связи с дренажной линией.

Два трехходовых крана (ВМ1, ВМ2) предназначены для отключения манометров при техническом обслуживании.

Два сигнализатора давления (НР1, НР2) для выдачи сигнала при срабатывании УУ. Сигнализаторы давления должны быть скоммутированы по схеме «ИЛИ».

Манометр (МН1) для контроля давления в подводящем трубопроводе. Манометр (МН2) предназначен для контроля давления в побудительной камере.

Кран (КН1) предназначен для ручного пуска УУ (в дежурном режиме закрыт).

Кран (КН2) предназначен для включения и отключения рабочей и побудительной камеры УУ от рабочего трубопровода (в дежурном режиме открыт). Фильтрующий элемент (Ф2) предназначен для предохранения рабочих органов клапана и обвязки от засорения посторонними предметами.

Кран (КН3) предназначен для слива ОТВ в дренаж из клапана и питающего трубопровода (в дежурном режиме закрыт).

Клапан обратный (КО) находится внутри модуля 8 (рисунок 1) и препятствует сбросу давления в рабочей камере клапана при уменьшении давления в подводящем трубопроводе.

Клапан дренажный (КД) предназначен для сброса накопившегося конденсата или возможных утечек ОТВ из выходной полости клапана в дренаж. При переходе УУ в рабочий режим клапан дренажный автоматически закрывается.

Клапан электромагнитный (У) предназначен для автоматического пуска УУ в рабочий режим (в дежурном режиме закрыт). Фильтрующий элемент (Ф) предназначен для предохранения рабочих органов клапана от засорения посторонними предметами.

Клапан электромагнитный (У) предназначен для автоматичес-



-кого пуска УУ в рабочий режим (в дежурном режиме закрыт). Фильтрующий элемент (Ф) предназначен для предохранения рабочих органов клапана от засорения посторонними предметами.

Канал (Г) предназначен для подключения гидравлического побудительного устройства.

Компенсатор (КМ) (на рисунке не показан) находится на выходе из сигнальной линии и предназначен для создания дополнительного сопротивления ОТВ и обеспечения необходимого давления для срабатывания сигнализаторов давления (НР1, НР2). **ВНИМАНИЕ!** Проходное сечение компенсатора должно быть всегда свободным. Поток ОТВ, выходящий из данного компенсатора, должен быть направлен в дренаж посредством дренажной трубки. Дренажные трубки представляют собой гибкие трубки, предназначенные для направления потока ОТВ в дренаж.

#### Принцип работы УУ:

При подаче напряжения питания происходит срабатывание электромагнитного клапана (или при срабатывании иного гидравлического побудительного устройства), открываются проходные каналы и ОТВ сливается из побудительной магистрали в дренаж. В побудительной камере давление ОТВ снижается. Повышенным давлением ОТВ из рабочей камеры клапана отжимается мембрана побудительной камеры и ОТВ перетекает в сигнальное отверстие. Давление в рабочей камере снижается и ОТВ под избыточным давлением во входной полости клапана открывает затвор. На пути стока ОТВ в дренаж в трубопроводе компенсатор КМ создает дополнительное сопротивление ОТВ и обеспечивает необходимое давление для срабатывания сигнализаторов давления (НР1, НР2). Сигнализаторы давления срабатывают и выдают управляющий сигнал. УУ переходит в рабочий режим.

### Структура обозначения узла управления дренажного с комбинированным приводом взрывозащищенного

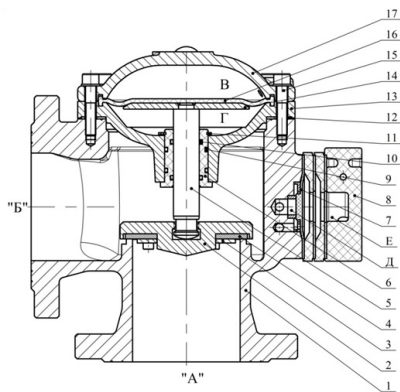
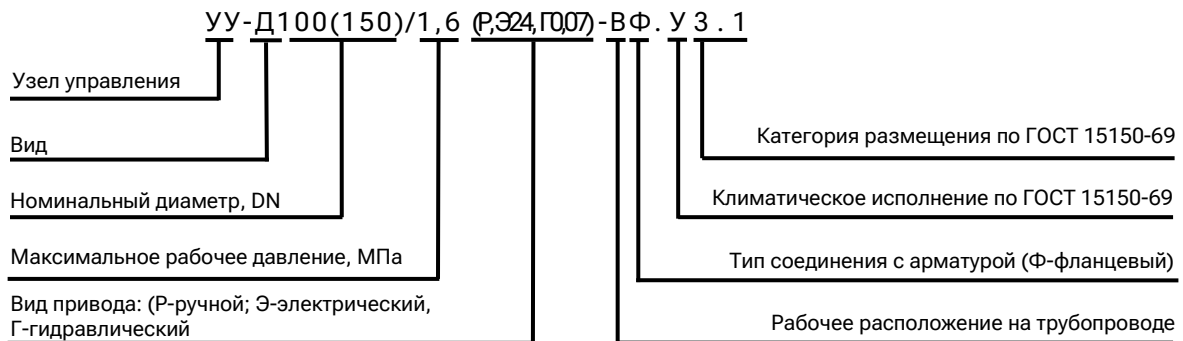


Рисунок 1 - Клапан мембранный универсальный КСД типа

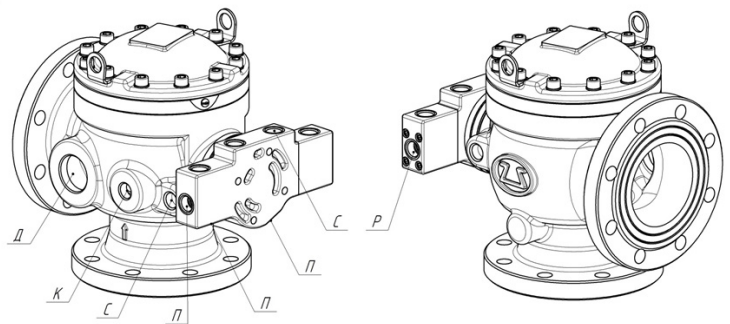


Рисунок 2 - Клапан мембранный универсальный КСД типа КМУ. Общий вид

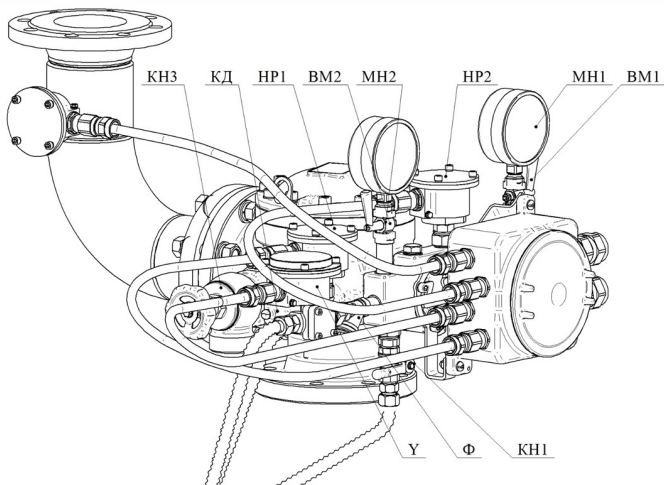


Рисунок 3 - Узел управления дренажный с комбинированным приводом взрывозащищенный с отводом и СУЖ

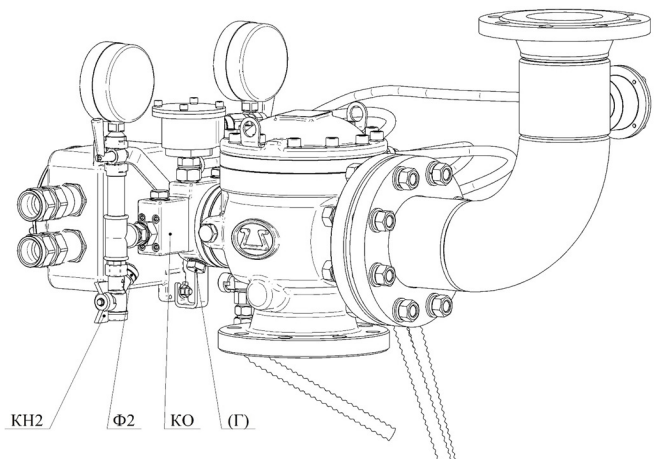
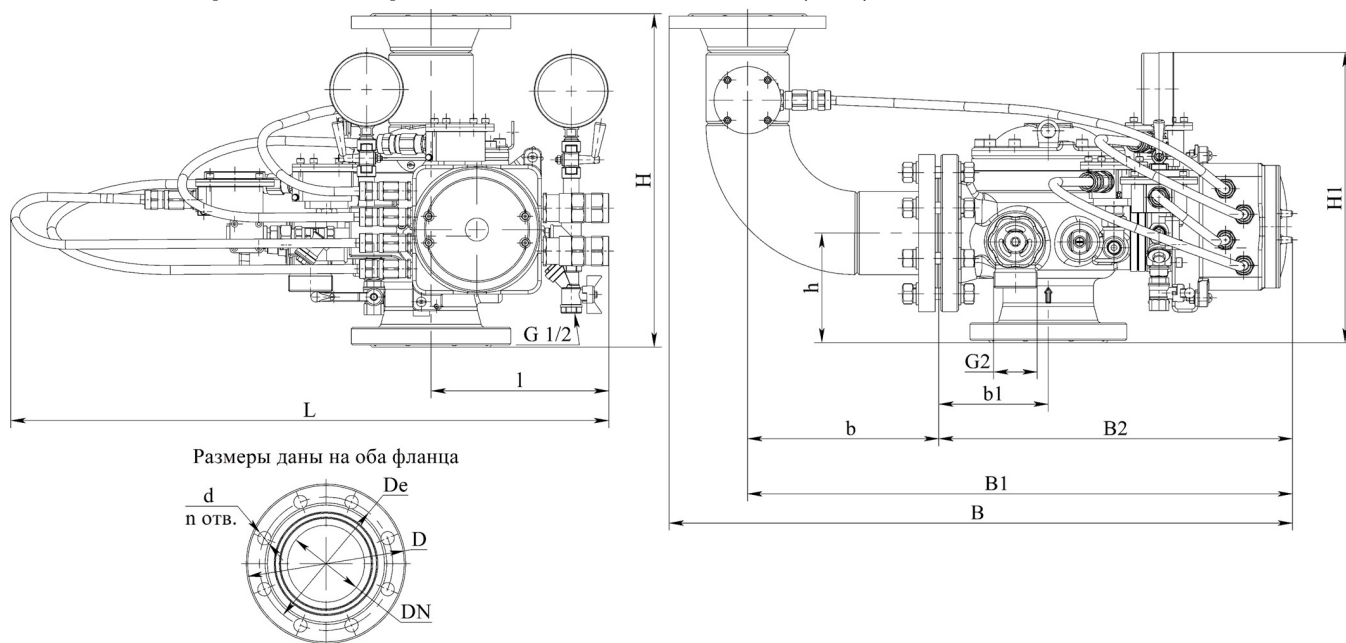


Рисунок 4 - Узел управления дренажный с комбинированным приводом взрывозащищенный с отводом и СУЖ

## Габаритные и присоединительные размеры узла управления с комбинированным приводом взрывозащищенного DN100 (150) с отводом и СУЖ

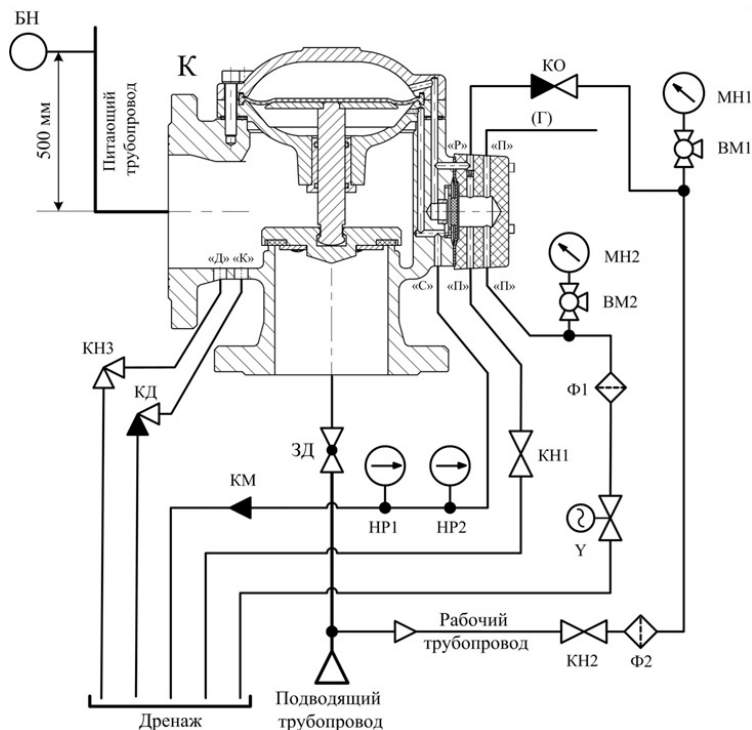


DN	L	H	I	D	De	d	Масса с отводом (без отвода), кг, не более
DN 100	810	450	240	215	180	18	85 (70)
DN 150	810	555	240	280	240	22	126 (100)

DN	B	B1	B2	b	b1	H1	h
DN 100	850	740	478	262	150	400	150
DN 150	1050	910	573	337	200	430	180

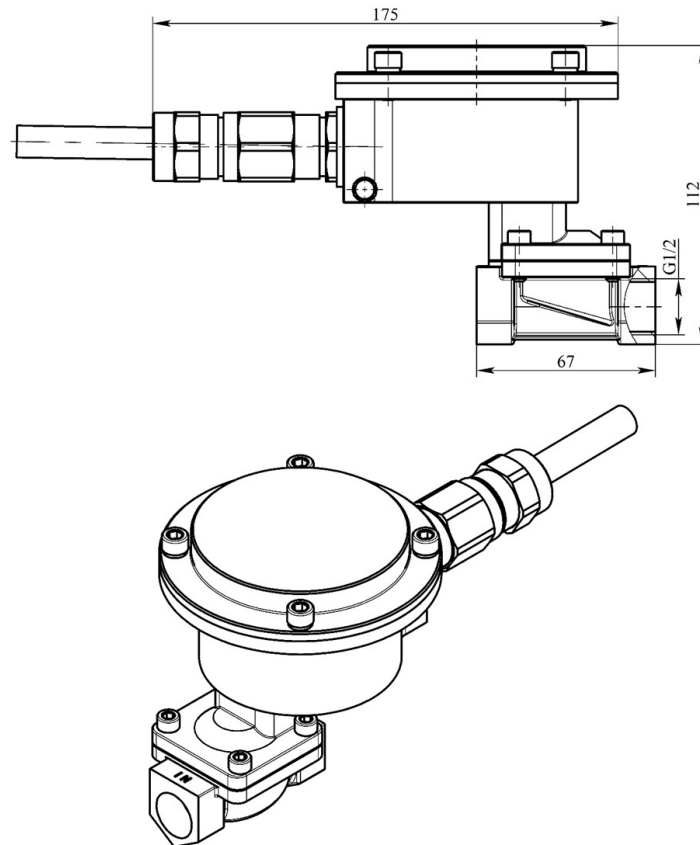
\* Размеры указаны в мм. Допускается отклонение ±5%.

### Гидравлическая схема подключения УУ



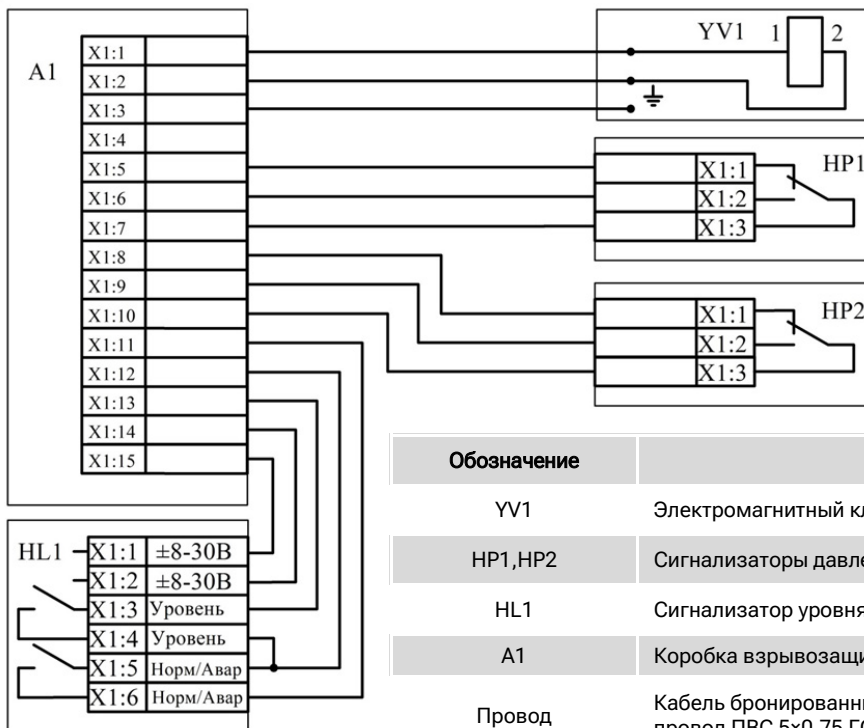
Обозначение	Наименование
К	Клапан мембранный универсальный КСД типа КМУ (буквами обозначены отверстия клапана: «Р»-рабочее, «С»-сигнальное, «Д»-дренажное, «К»-контрольное, «П»-побудительное)
БН	Устройство контроля уровня жидкости (в комплект поставки не входит)
ЗД	Задвижка или затвор (в комплект поставки не входит)
КО	Клапан обратный
КД	Клапан дренажный
ВМ1, ВМ2	Кран трехходовой
МН1, МН2	Манометр
НР1, НР2	Сигнализатор давления
КН1, КН2	Кран шаровый
КН3	Кран дренажный
КМ	Компенсатор
Ф1, Ф2	Фильтр
У	Клапан электромагнитный
(Г)	Канал подключения гидравлического привода

## Общий вид, габаритные и присоединительные размеры электромагнитного клапана с соленоидом типа «100.383.100»



При подаче напряжения на обмотку катушки соленоида под действием магнитного потока сердечник, установленный внутри втулки (стакана) соленоида, перемещается вверх, сжимая пружину, и открывает разгрузочное отверстие. При этом происходит резкое понижение давления над затвором электромагнитного клапана, которое приводит к его открыванию. Далее затвор остается открытым за счет разности давлений полостей. После снятия напряжения сердечник под действием усилия возвратной пружины движется вниз и закрывает разгрузочное отверстие. При этом происходит обратное перераспределение давлений, вызывающее закрытие затвора электромагнитного клапана.

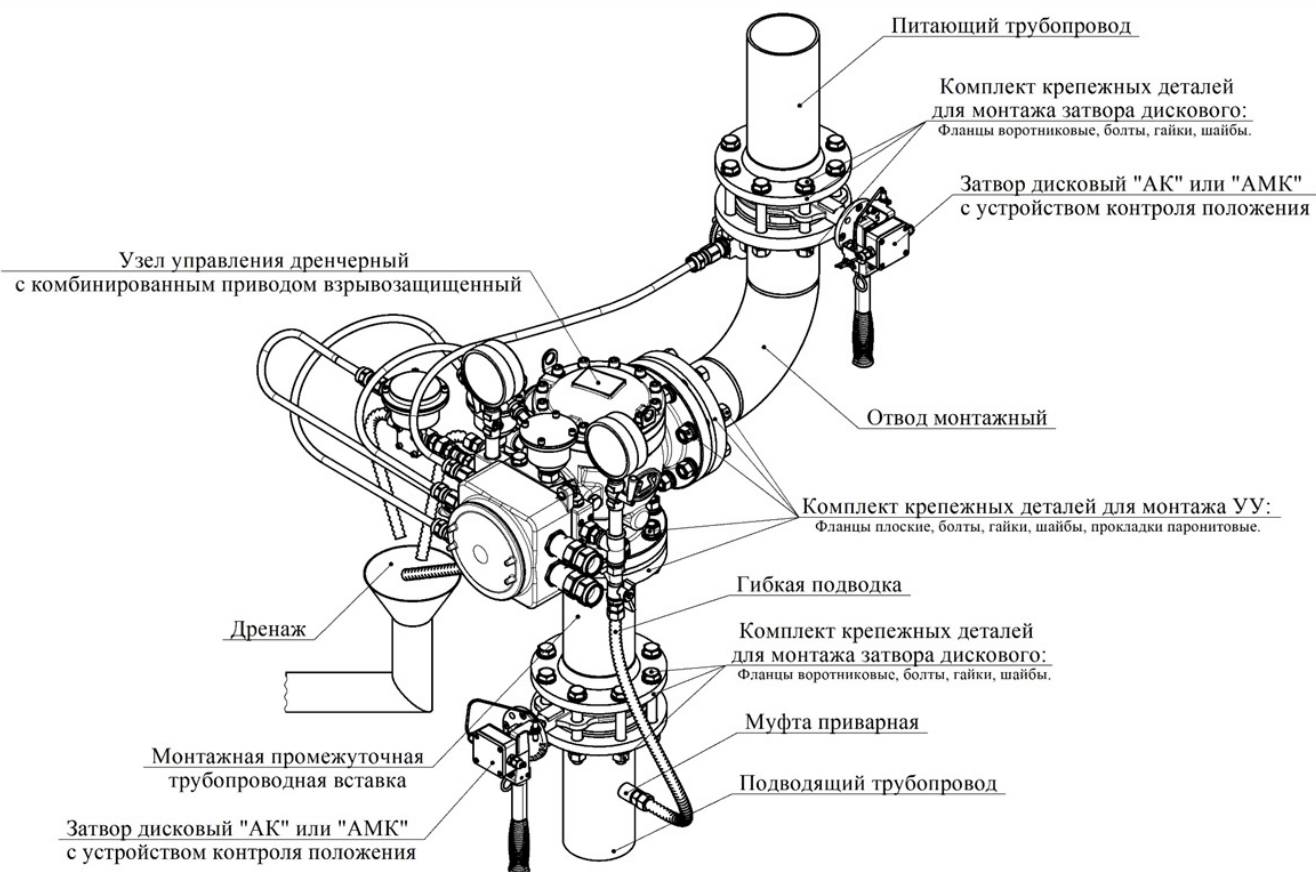
### Электрическая схема подключения УУ



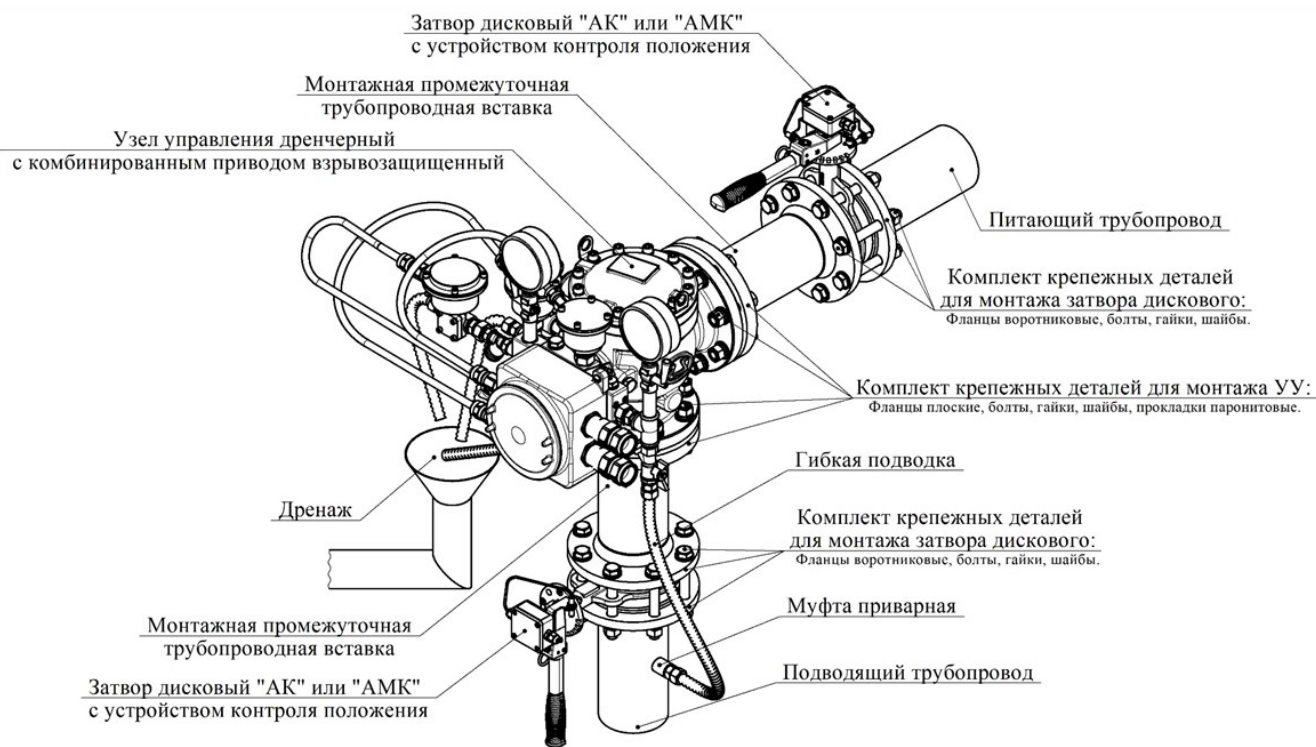
Обозначение	Наименование
YV1	Электромагнитный клапан
HP1, HP2	Сигнализаторы давления
HL1	Сигнализатор уровня жидкости
A1	Коробка взрывозащищенная

Провод подключения  
Кабель бронированный (например, кабель КВБбШв 5×1,5, либо провод ПВС 5×0,75 ГОСТ 7399-97 в металлорукаве (например, РЗ-ЦХ 12)).

## Схема монтажа узла управления с монтажным отводом в установках водяного и пенного пожаротушения



## Схема монтажа узла управления без монтажного отвода в установках водяного и пенного пожаротушения







## Назначение и область применения

Шкаф, с размещенным в нём узлом управления с номинальным диаметром DN 65 (80, 100, 150, 200), предназначен для установки в защищаемом помещении в автоматических установках пожаротушения.

## Технические характеристики\*

Параметр	Значение
Номинальный диаметр подводящего трубопровода, DN	65, 80, 100, 150, 200
Номинальный диаметр питающего трубопровода, DN	65, 80, 100, 150, 200
Назначенный срок службы, лет	10

\* Технические характеристики сверяйте с паспортом.

## Функциональные возможности и особенности

- Защита узла управления от механических воздействий и несанкционированного доступа;
- Удовлетворяет требование п.6.8.3 СП 485.1311500.2020 по размещению узла управления в защищаемом помещении.

## Комплектация

1) Узел управления производства ЗАО «ПО «Спецавтоматика» (тип УУ, DN определяются при заказе).

Наименование УУ	Группа УУ
УУ-С65(80, 100, 150)/1,6В-ВФ.04-«Прямоточный-65(80, 100, 150)»; УУ-С65(80, 100, 150)/1,6В-ВФ.04-01-«Прямоточный-65(80, 100, 150)»; УУ-С65(80, 100, 150, 200)/1,6В-ВФ.04-«Шалтан»	С
УУ-С100(150)/1,6 Вэ(Э220)-ВФ.04- «Спринт-100(150)»; УУ-Д100(150)/1,6(П0,08)-ВФ.04; УУ-Д100(150)/1,6(Э24, Г0,07)-ВФ.04; УУ-Д100(150)/1,6(Р, Э24,Г0,07)-ВФ.У3.1 (базовый вариант)	СД
УУ-Д100(150)/1,6(Р,Э24,Г0,07)-ВФ.У3.1 (вариант с отводом и «СУЖ»)	ДВзр

- 2) Трубопроводная обвязка (DN определяется при заказе);
- 3) Затворы дисковые с контролем положения до и после УУ;
- 4) Дренаж;
- 5) Освещение;
- 6) Розетка 220 В.

## Условное обозначение

шуу						
Наименование изделия	Группа УУ (С, СД, ДВзр)	Номинальный диаметр УУ		Номинальный диаметр подводящего трубопровода		Обозначение узла управления

## Внешний вид, габаритные и установочные размеры

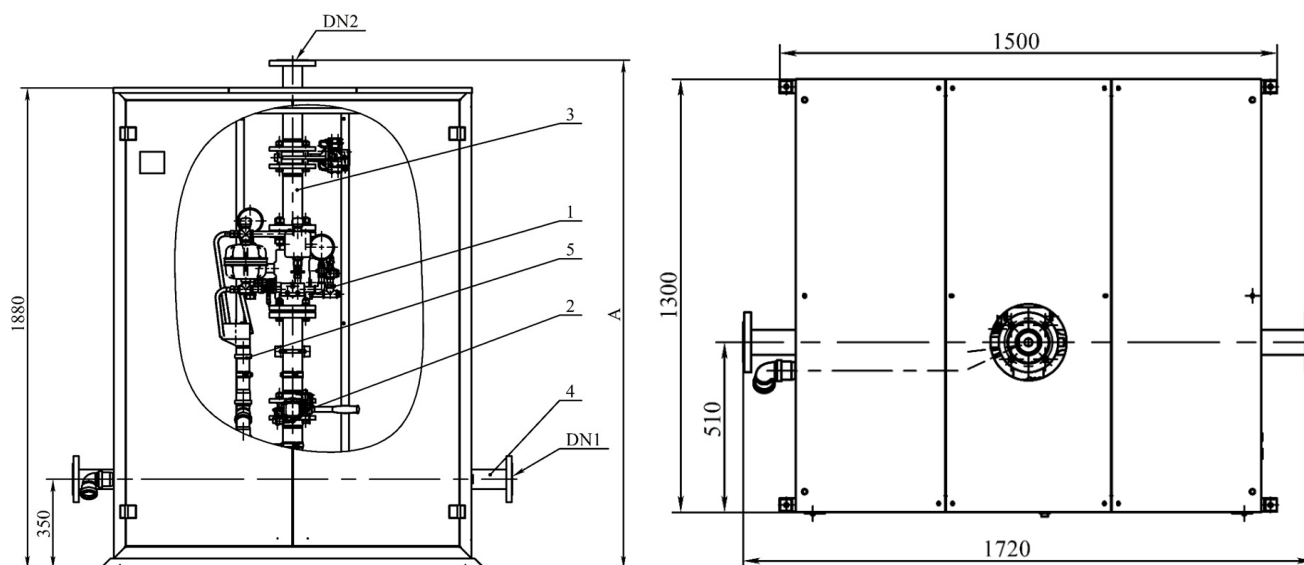


Рисунок 1 – Общий вид шкаф для размещения узла управления группы «С»

- 1 – Узел управления; 2 – Затвор дисковый с контролем положения; 3 – Питающий трубопровод; 4 – Подводящий трубопровод; 5 – Дренаж.

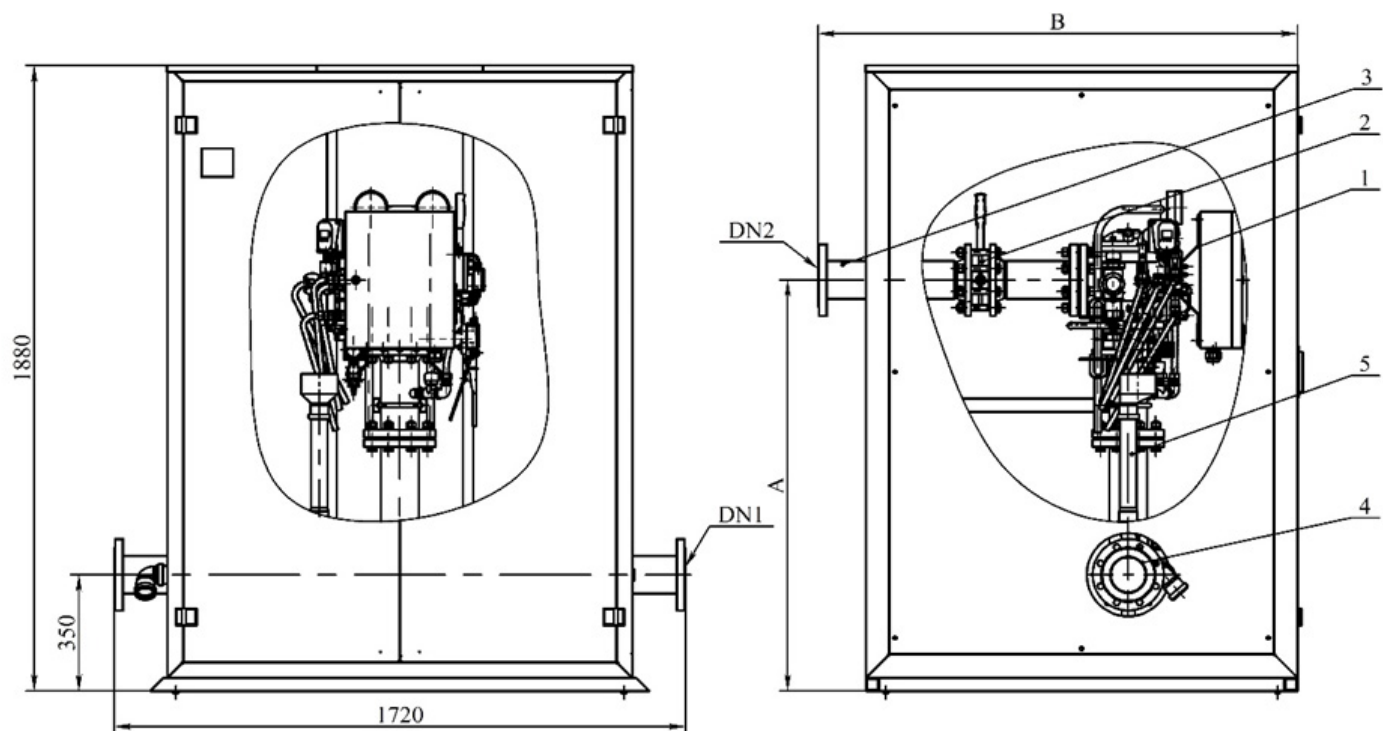


Рисунок 2 – Общий вид шкаф для размещения узла управления группы «СД»

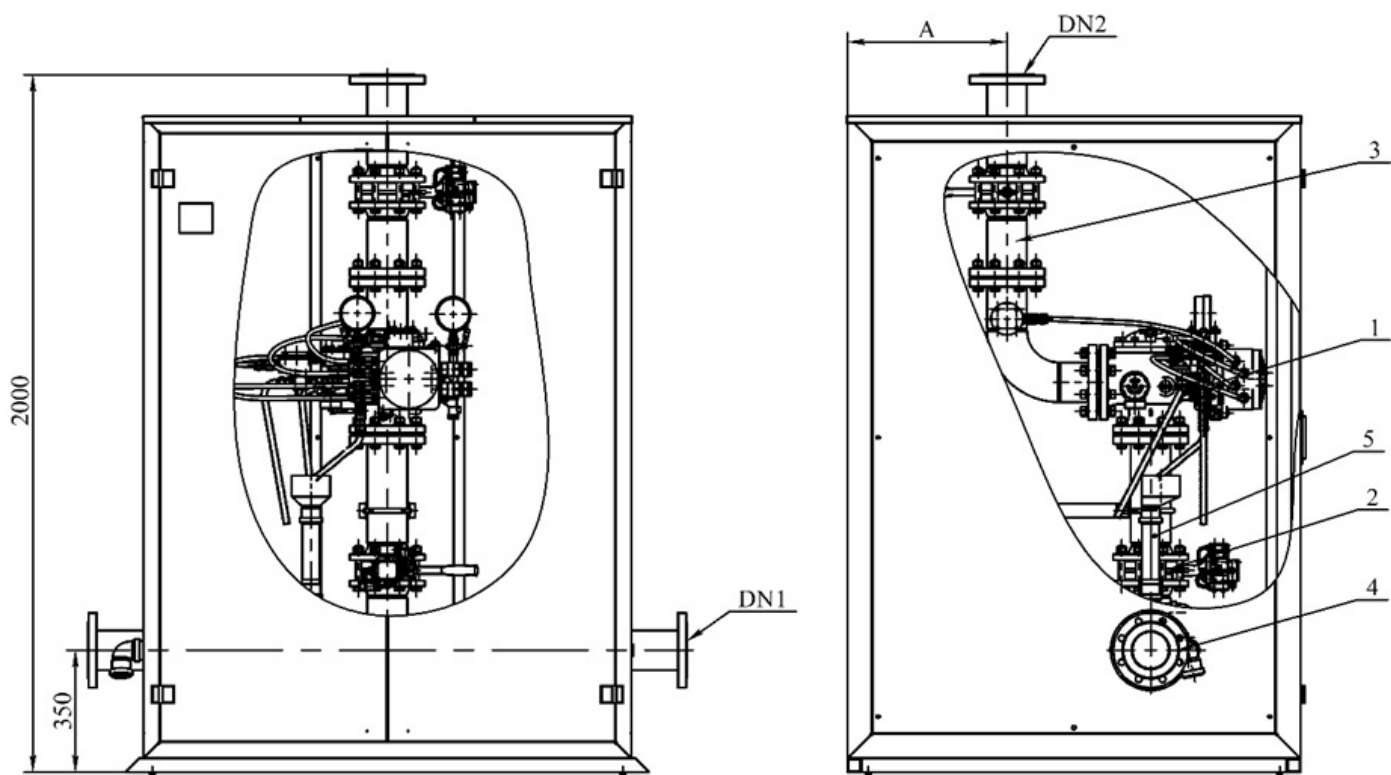


Рисунок 3 – Общий вид шкаф для размещения узла управления группы «ДВзр»

- 1 – Узел управления; 2 – Затвор дисковый с контролем положения; 3 – Питающий трубопровод; 4 – Подводящий трубопровод; 5 – Дренаж





**СПЕЦАВТОМАТИКА**  
**БИЙСК** СИСТЕМЫ  
ПОЖАРОТУШЕНИЯ

# **РАЗДЕЛ III**

# **ОХРАННАЯ И**

# **ПОЖАРНАЯ**

# **СИГНАЛИЗАЦИЯ**

# Устройство сигнально - пусковое автономное автоматическое для установок пожаротушения УСПАА-1 v2



sa-biysk.ru

## Назначение и область применения

Устройство сигнально-пусковое автономное автоматическое для установок пожаротушения УСПАА-1 v2 предназначено для защиты объектов от пожаров путем контроля температуры в защищаемом объекте и в случае превышения температуры заданного уровня выдачи предупреждающих светозвуковых сигналов и формирования сигналов управления средствами пожаротушения, согласно требованиям СП 486.1311500.2020.

Устройство применяется практически во всех помещениях, кроме взрывоопасных зон. Наличие функций, обеспечивающих предупредительную сигнализацию о пожаре и отмену автоматического пуска, делает возможным применение устройства в помещениях с возможным пребыванием людей.

## Технические характеристики\*

Устройство выпускается в климатическом исполнении УЗ.1 по ГОСТ 1515069, но для работы при температуре от минус 40 до плюс 50°C. Устройство устойчиво к воздействию температуры от минус 50 до плюс 75°C.

Питание устройства осуществляется от 2-х встроенных элементов питания напряжением 3 В типа CR 2032. Время работы устройства после монтажа в режиме ожидания от одного комплекта батарей (фирмы «Energizer») не менее 10 лет.

В "Дежурном режиме" устройство обеспечивает контроль температуры в защищаемом помещении без токопотребления от источника питания. Потребляемые устройством от источника питания в режимах «Контроль», «Пожар» (кроме «Пуск») мощность - не более 30 мВт, ток - не более 0,005 А.

Уровень звукового давления оповещателя не менее 60 дБ на расстоянии 1 м.

Устройство рассчитано для работы с электровоспламенителями номинальным сопротивлением от 1,5 до 16 Ом.

Устройство обеспечивает при формировании команды "Пуск" при питании от источника с номинальными параметрами:

- максимальный ток в пусковой цепи при нагрузке от 1,5 до 5,1 Ом не менее 1 А;
- ток в пусковой цепи при нагрузке от 1,5 до 16 Ом в течение 100 мс не менее 0,3 А;
- энергию импульса в нагрузке не менее 8 мДж в течение 10 мс.

Ток по цепи электровоспламенителя в режиме «Контроль» не более 60 мкА.

Уровень температуры при формировании сигнала «Пожар1» плюс 60 °С.

Уровень температуры при формировании сигнала «Пожар2» плюс 70 °С.

Диапазон излучаемых частот оповещателя устройства 0,8 – 5,0 кГц.

Устройство устойчиво к воздействию синусоидальной вибрации с частотой от 10 до 150 Гц и величиной ускорения 0,5 г.

Устройство соответствует классу III по ГОСТ 12.2.007.0-75. Степень защиты оболочкой по ГОСТ 14254-96 не менее IP20.

Устойчивость к воздействию электромагнитных помех не ниже 4 степени жесткости по ГОСТ Р 50009-2000.

Средний срок службы устройства до списания не менее 10 лет.

Масса не более 0,2 кг.

\*Технические характеристики сверяйте с паспортом.

## Размещение и монтаж

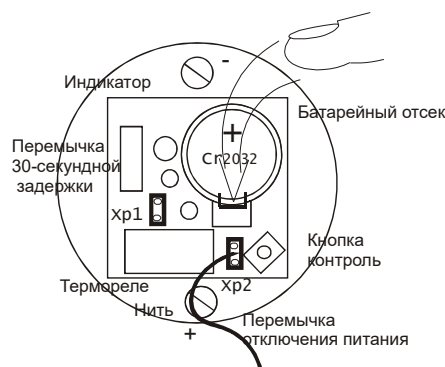
Устройство устанавливается на потолках или других конструкциях защищаемых помещений согласно требованиям СП 486.1311500.2020. Площадь, контролируемая одним устройством, определяется согласно п.6.15 СП 484.1311500.2020.

Монтаж и обслуживание устройства следует проводить при снятой перемычке ХР2. Рекомендуется при этом вынимать из устройства элементы питания.

Для предотвращения запуска модулей пожаротушения от воздействия статического электричества при монтаже и обслуживании следует выполнять требования по защите от статического электричества. Особое внимание следует обратить на мероприятия, обеспечивающие устранение статического электричества при подключении пусковых цепей модулей.

Подключение устройства к пусковой цепи электровоспламенителей рекомендуется выполнять проводами с медными жилами. Максимальное сечение токопроводящей жилы проводов до 1,5 мм<sup>2</sup>. После подключения установить элементы питания, перемычку отключения питания и нажатием кнопки «Контроль» выполнить проверку целостности цепи пуска электровоспламенителей и состояния элементов питания.

## Расположение органов управления, индикации, батарейного отсека

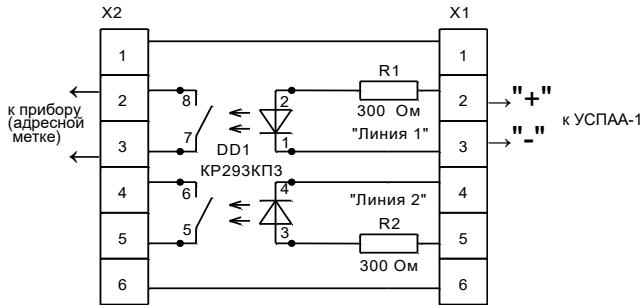


## Функциональные возможности и особенности

- Выдача предупреждающих светозвуковых сигналов «Внимание» («Пожар1»), «Пожар» («Пожар2») с последующим формированием команды «Пуск». Возможность многократной приостановки запуска электровоспламенителей.
- Совместная работа с модулями типа «Буран», «Мангуст», «Тунгус», «Ураган» и им подобными.
- Наличие собственного источника питания, обеспечивающего применение устройства для защиты объектов с отсутствием или нерегулярным электроснабжением.
- Устройство не потребляет в дежурном режиме ток от источника питания. Для своевременной замены элементов питания в устройстве предусмотрена возможность оперативного контроля их емкости.
- Возможность централизованного пуска нескольких устройств.
- Расширение возможностей устройства при помощи дополнительных модулей:
  - модули сопряжения МС-1,
  - модуль релейный МР-1,
  - пульт дистанционного пуска ПДП-1.

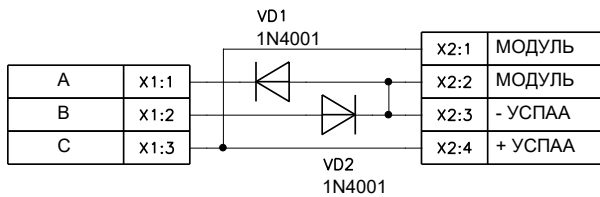
## Модуль сопряжения МС-1 v4.1

для трансляции сигналов о срабатывании,  
коммутируемый ток до 100 мА, при напряжении до 220В



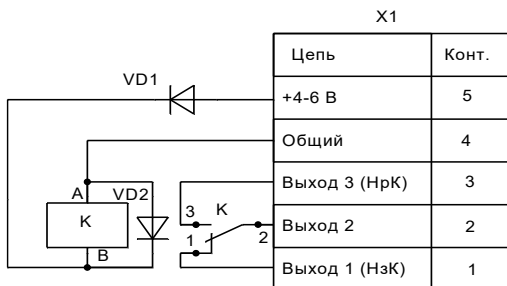
## Модуль сопряжения МС-1 v4.2

для диодной развязки цепей УСПАА-1  
при организации дистанционного пуска



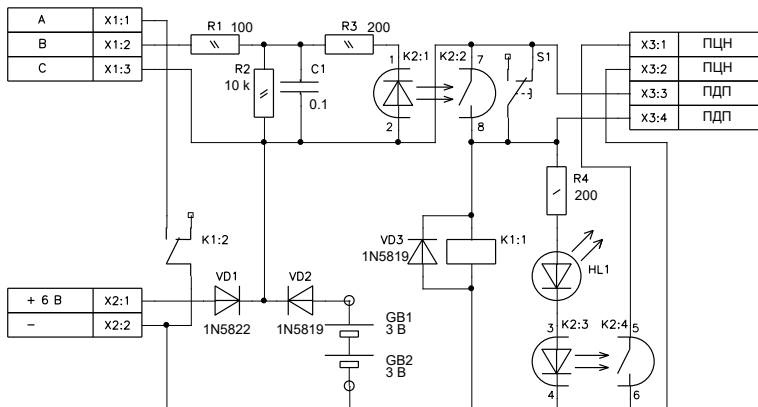
## Релейный модуль МР-1 v2

для управления технологическим оборудованием,  
системой вентиляции и т.п.,  
коммутируемый ток до 7А, при напряжении до 250В



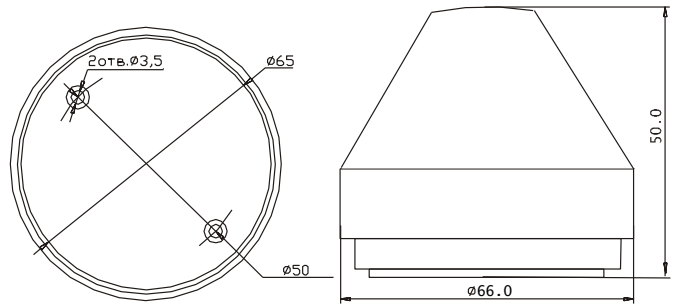
## Модуль дистанционного пуска ПДП-1 v2

напряжение питания 6 В, максимальный пусковой ток 7А



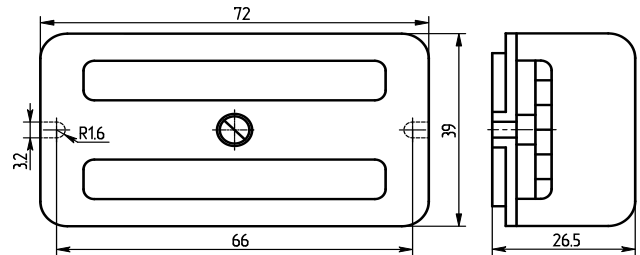
## Габаритные и установочные размеры

### УСПАА-1 v2



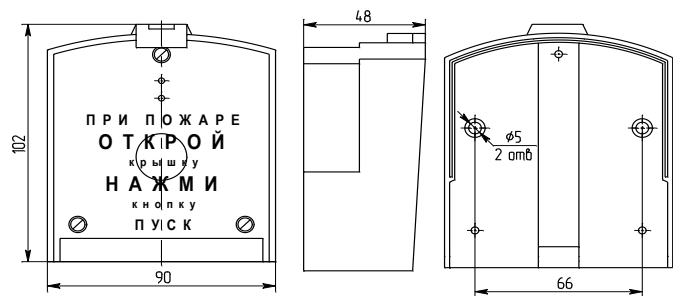
### Модули МС-1, МР-1

степень защиты оболочкой IP41



### Пульт ПДП-1 v2

степень защиты оболочкой IP41



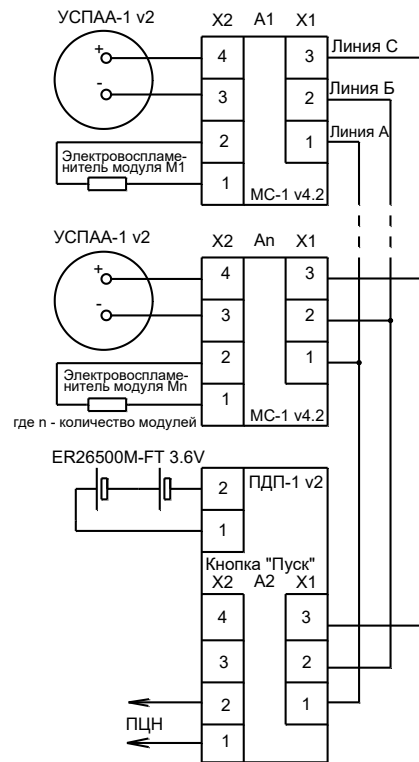
## Схемы организации дистанционного и группового пуска модулей пожаротушения

Типовые схемы могут быть использованы при организации автоматического группового и дистанционного пуска от одного сработавшего устройства всех установленных в защищаемом помещении модулей пожаротушения с одновременной передачей сигнала о срабатывании установки пожаротушения на ПЦН и сигнала управления технологическим оборудованием. В дежурном режиме все цепи, объединяющие устройства, обесточены. При срабатывании хотя бы одного УСПАА-1, пусковое напряжение с его контактов через развязывающий диод модулей МС-1 v4.2 прикладывается к цепи оптрона пульта ПДП-1 v2 и приводит к срабатыванию мощного реле. Напряжение от мощного источника питания через замкнутую цепь перекидных контактов и пусковые диоды развязки поступает на все модули пожаротушения и вызывает их срабатывание, на ПЦН транслируется извещение о запуске.

Кроме автоматического пуска, запуск всех модулей может быть выполнен и дистанционно, с помощью встроенной кнопки «Пуск» ПДП-1 v2 либо ручного извещателя.

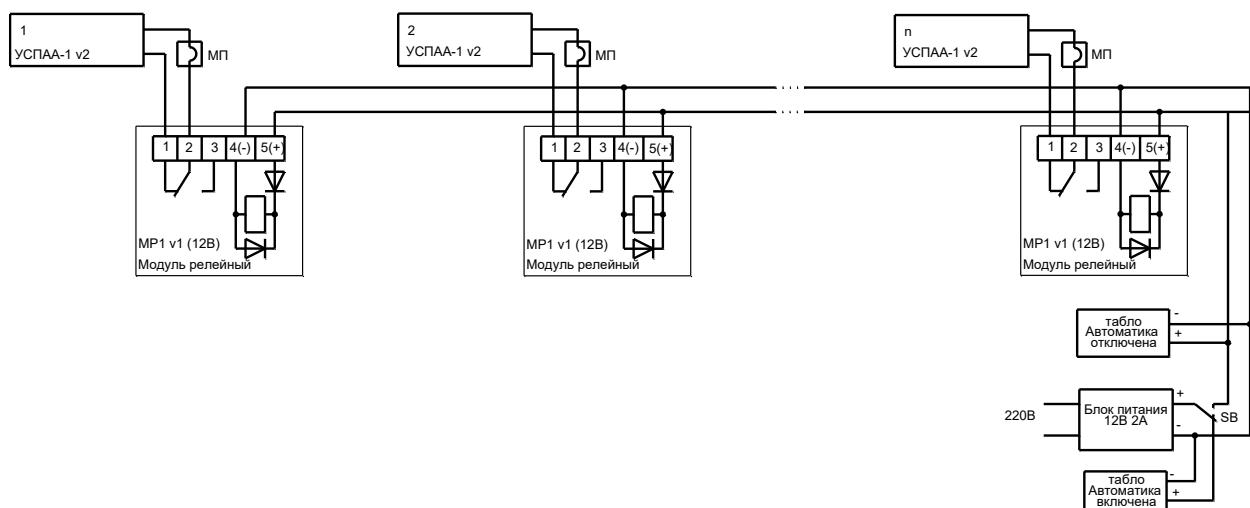
**Примечание** – Для ограничения и выравнивания максимального пускового тока через пиропатроны модулей пожаротушения допускается последовательно с каждым модулем устанавливать дополнительные резисторы-ограничители тока. Перед началом испытаний всей установки необходимо проверить правильность подключения всех внешних цепей. Для исключения ложного запуска средств автоматического пожаротушения, связанных с ошибками монтажа, следует при отладке системы вместо пиропатронов включать их имитаторы. С этой целью рекомендуется применять миниатюрные лампы накаливания (6-12 В, 23 – 60 мА). Проверку работоспособности установки в режиме автоматического пуска следует проводить путем инициации срабатывания каждого УСПАА-1. В режиме дистанционного пуска – с помощью нажатия кнопки «Пуск» пульта ПДП-1 v2. Для инициации срабатывания тепловых реле устройств УСПАА-1 рекомендуется использовать промышленный «фен», обеспечивающий тепловой воздушный поток 70-80 °С.

## Типовая схема подключения УСПАА-1 при организации централизованного пуска от дополнительного автономного источника



В качестве автономного источника следует использовать батареи с малыми токами утечек и выходным током не менее, чем сумма всех пусковых токов электровоспламенителей. Например, для запуска 10-15 электровоспламенителей с пусковым током 0,1 А рекомендуется использовать автономный источник из двух литиевых батарей фирмы EEMB Co.Ltd типа ER26500M-FT. Параметры: максимальный ток до 2 А, срок сохранения 10 лет, температура минус 45...+85 °С.

## Схема подключения автономной установки с режимом «Автоматика отключена»



# Устройство сигнально - пусковое автономное автоматическое для установок пожаротушения УСПАА-1 v5



sa-biysk.ru

## Назначение и область применения

Устройство сигнально-пусковое автономное автоматическое для установок пожаротушения УСПАА-1 v5 предназначено для защиты объектов, в которых возможно пребывание людей, а также в изолированных помещениях электроустановок (например, гондола ветрогенератора) от пожаров путем одновременного контроля нарастания температуры и флуктуаций инфракрасного излучения, характерных открытому пламени, и в случае обнаружения пожара выдачи предупреждающего светозвукового сигнала «Пожар» и команды управления «Пуск» на электровоспламенитель, пиропатрон (пиротехнический привод) модулей пожаротушения или устройство принудительного пуска УПП «Старт-1» спринклерного оросителя.

Устройство обеспечивает раннее обнаружение пожара, принудительный автономный и дистанционный пуск электрического привода модуля пожаротушения.

Устройство контролирует температуру (профилирующий фактор) и флуктуации инфракрасного излучения, рекуррентно сопоставляет полученные данные с априорно заданными образцами, представляющими нормальное состояние защищаемого объекта и типовые варианты развития пожара, в зависимости от степени их совпадения классифицирует пожарную ситуацию по стадии ее развития уровнями опасности: «Дежурный режим», «Пожар», «Пуск», «Авария».

Устройство рассчитано для совместной работы с модулями порошкового пожаротушения типа «Тунгус», «Буран», «Ураган» или другие аналогичные модули.

## Технические характеристики\*

Питание устройства осуществляется от трех элементов питания напряжением 1,5 В типа АА. Время работы устройства после монтажа в режиме ожидания от литиевой батареи (Ultimate Lithium) 1,5 В типа АА фирмы Energizer составляет не менее 10 лет (при работе устройства в дежурном режиме и соблюдении нормальных климатических условий по ГОСТ 15150-69). Допускается использовать батареи других фирм («GP», «Duracell» и др. с аналогичными характеристиками).

Потребляемые от источника питания:

- в «Дежурном режиме» - ток не более 20 мкА; мощность - не более 110 мкВт;

- в режиме «Контроль», «Пожар» (кроме «Пуск») - ток не более 20 мА, мощность - не более 110 мВт.

Устройство сохраняет работоспособность при снижении напряжения питания до 3,8 В и при максимальной величине напряжения питания 5,5 В.

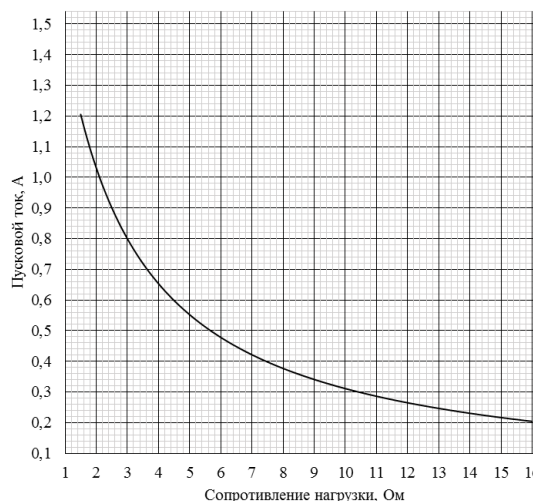
По селективной чувствительности к тестовым очагам пожара ТП1, ТП4-ТП6 по ГОСТ Р 53325-2012 устройство относится к классу «I». Дальность обнаружения тестового очага пожара ТП1, ТП4-ТП6 площадью 0,1 м<sup>2</sup> не менее 6 м при допустимой фоновой освещенности (при отсутствии модуляций 0,5-25 Гц) не более: 15000 лк - для рассеянного солнечного излучения; 500 лк - для излучения ламп накаливания; 2500 лк - для излучения люминесцентных ламп.

Предельная контролируемая площадь одним устройством

Высота установки, м	Контролируемая площадь, м <sup>2</sup>	Радиус круга зоны, м
1	9,4	1,73
2	37,7	3,46
3	84,7	5,19
4	150,7	6,92
5	235,6	8,66
6	339,8	10,4

Устройство рассчитано для работы с электровоспламенителями номинальным сопротивлением от 1,5 до 16 Ом.

График зависимости пускового тока от сопротивления нагрузки



Устройство обеспечивает на протяжении всего срока службы гарантированный пусковой ток, значением не менее изображённого на графике и длительностью 0,5 с.

Ток по цепи пиротехнического привода в режиме «Контроль» не более 1 мА, длительностью не более 1 мс.

Диапазон частот звукового оповещателя 0,8 – 5,0 кГц.

Уровень звукового давления оповещателя не менее 60 дБ на расстоянии 1 м.

Корпус устройства по ГОСТ 14254-2015 обеспечивает степень защиты оболочкой IP 41.

Устройство устойчиво к воздействию синусоидальной вибрации с частотой от 10 до 150 Гц и величиной ускорения 0,5 g.

Устойчивость к воздействию электромагнитных помех не ниже 4 степени жесткости по ГОСТ Р 53325-2012.

Срок службы 10 лет.

Устройство не предназначено для работы в агрессивных средах и в качестве взрывозащищенного оборудования.

Устройство выпускается в климатическом исполнении УЗ.1 по ГОСТ 1515069, но для работы при температуре от минус 40 до плюс 50°С.

Масса устройства не более 0,2 кг.

\*Технические характеристики сверяйте с паспортом.

## Устройство и принцип работы

Устройство состоит из пластикового корпуса с установленным в нём электронным модулем. Устройство имеет: движковый переключатель для включения/выключения устройства; кнопку «Контроль»; тепловые сенсоры; оптический сенсор; светодиодный индикатор и звуковой излучатель, отображающие режим работы устройства; кронштейн с шарниром для ориентации устройства в пространстве; клеммы для подключения пиротехнического привода и цепей группового пуска; батарейный отсек для установки трех элементов питания типа АА.

В дежурном режиме устройство выдаёт однократный световой сигнал через каждые 4 с.

При обнаружении роста температуры, характерного возникновению пожара, устройство выдает однократный световой сигнал через 2 с.

Устройство автоматически выполняет проверку исправности элементов питания, цепей тепловых сенсоров и цепей запуска и при наличии неисправности через интервал времени примерно 2 мин. выдаёт светозвуковой сигнал «Авария». При отсутствии неисправностей выдается однократный световой сигнал «Дежурный режим».

В режиме «Авария» на протяжении интервала времени между автоматическими проверками устройство не выдаёт световых сигналов.

В автоматическом режиме или при нажатии кнопки «Контроль» в зависимости от режима работы выдается один из следующих однонаправленных светозвуковых сигналов, указанных в таблице.

Тип сигнала	Режим работы	Описание
Световой, один раз в 4 с	Дежурный	Устройство исправно
Световой, один раз в 2 с	Дежурный, обнаружен рост температуры	Устройство исправно. Если рост температуры не связан с возникновением пожара, то рекомендуется увеличить параметр 5 таблицы «Параметры работы устройства»
Один светозвуковой, (только при нажатии на кнопку «Контроль»)	Дежурный	Устройство исправно
Световой отсутствует	Авария	Неисправность
Два светозвуковых	Авария	Низкий уровень заряда элементов питания
Три светозвуковых	Авария	Неисправность одного или двух тепловых сенсоров
Четыре светозвуковых	Авария	Обрыв цепи пиротехнического привода
Прерывистый звуковой	Пожар	Обнаружен пожар
Длительный звуковой после прерывистого	Пуск	Выдача пускового тока на выходные контакты для подключения пиротехнического привода

При обнаружении изменений температуры в защищаемом объекте, характерных возникновению пожара, устройство активирует оптический канал контроля, выделяет низкочастотные спектральные составляющие инфракрасного излучения и сравнивает полученные данные с предварительно записанными в его памяти с априорными образцами.

В зависимости от степени их коррелированности устанавливает уровни пожарной опасности («Дежурный режим», «Пожар», «Пуск»).

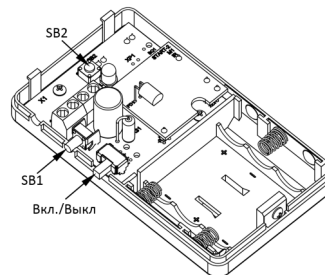
В случае обнаружения пожара в защищаемом объекте (если температура защищаемого объекта превысила максимально нормальную и достигла уровня максимальной температуры пуска или в помещении возник очаг возгорания с открытым пламенем) устройство формирует сигнал «Пожар» (прерывистый звуковой) и с временной задержкой 5 с либо 30 с вырабатывается сигнал «Пуск».

Команда «Пуск» формируется путем выдачи пускового тока на выходные контакты для подключения привода. В случае необходимости остановки пуска следует отключить питание устройства выключателем питания «Вкл./Выкл.» либо отсоединить пусковую цепь устройства от модулей пожаротушения.

## Размещение и монтаж

При расположении устройства необходимо, чтобы на тепловые сенсоры не был направлен воздушный поток от работающего теплового вентилятора, кондиционера, выхлопных газов погрузчика, а в поле зрения оптического канала устройства не попадало инфракрасное излучение в диапазоне 0,7 - 1,3 мкм, модулируемое частотами от 0,5 до 25 Гц длительностью более 4 с (например, от качающихся ламп накаливания, от вращающихся или колеблющихся элементов светотехники, от солнечных либо зеркальных бликов и т.п.).

Программирование значений параметров производится путем комбинированного нажатия кнопок SB1 «Контроль» и кнопки SB2 при включенном питании устройства. Включается/выключается устройство перемещением движкового переключателя «Вкл./Выкл.».



Для изменения значения параметра, нужно кнопкой SB2 набрать номер параметра (номер соответствует количеству нажатий кнопки), контролируя нажатие по включению индикатора HL1. Примерно через 4 с после последнего нажатия прозвучит короткий звуковой сигнал, после этого нужно аналогично набрать значение параметра кнопкой SB1 «Контроль».

Для проверки значения любого параметра нужно набрать кнопкой SB2 номер параметра и дождаться отображения значения параметра соответствующим количеством включений индикатора HL1.

По завершению настройки для безопасности монтажа выключите устройство путем переключения движка в положение «Выкл.».

При необходимости адаптации под условия эксплуатации настройте параметры, приведенные в таблице «Параметры работы устройства» (заводские настройки выделены цветом).

\* Режим запуска устройств, объединённых в сеть:

1 – глобально-групповой пуск (запуск будет осуществлён независимо от состояния устройства при подаче сигнала на клеммы X1.1, X1.2 от любого из устройств, объединённого в сеть);

2 – локально-групповой пуск (запуск будет осуществлён при нарастании температуры с выбранной скоростью и подаче сигнала на клеммы X1.1, X1.2 от любого из устройств, объединённого в сеть).

## Указание мер безопасности

При подключении устройства к пиротехническим приводам (класса опасности 4.1 по ГОСТ 19433-88) необходимо соблюдать меры по защите от статического электричества и во избежание травм органов зрения монтаж следует производить в защитных очках.

При хранении и эксплуатации необходимо предохранять устройство от воздействия мощных нагревательных приборов.

Параметры работы устройства

Наименование параметра	SB1	1	2	3	4	5	6	7	8	10
	SB2									
Задержка пуска, сек.	1	5	30							
Максимальная температура пуска, °C	2	нет	+62	+72	+90					
Разрешение работы при температуре от, °C	3	-40	-25	0	+25					
Время блокирования сенсоров после включения или нажатия кнопок, сек.	4	10	20	30	40					
Активация ИК сенсора при скорости нарастания температуры, °C/мин	5	1,2	2,3	4,5	6	7,5	9	10,5	12	
Режим запуска устройств, объединённых в сеть	6	1*	2*							
Восстановление заводских установок										X

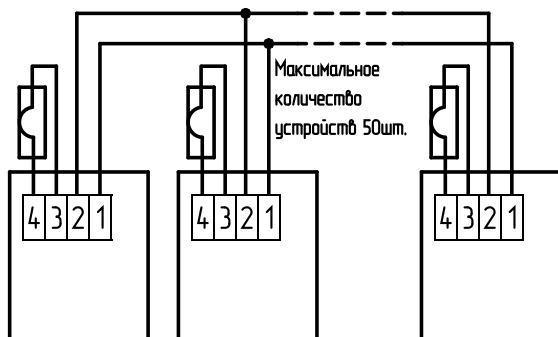


Монтаж устройства выполнять следующим образом: установить выключатель питания в положение «Выкл.»; снять верхнюю крышку устройства; установить в батарейный отсек, соблюдая полярность, три элемента типа АА; подключить пусковую цепь к клеммам Х1.3, Х1.4; аккуратно надвинуть верхнюю крышку и зафиксировать винтом; аккуратно поправить тепловые сенсоры так чтобы выводы были установлены перпендикулярно к основанию задней стенки устройства; закрепить при помощи шурупов шаровый поворотный кронштейн устройства на предусмотренное для него место (пространственное расположение устройства должно совпадать с контролируемой зоной средства пожаротушения); надвинуть паз основания устройства на выступающую прямоугольную часть поворотного кронштейна; путем изменения положения корпуса устройства сориентировать поле зрения оптического канала и максимально совместить контролируемую им зону с защищаемой зоной МПП, оросителя (распылителя).

Подключение устройства к пусковой цепи пиротехнического привода рекомендуется выполнять проводами с медными жилами (с максимальным сечением токопроводящей жилы до 1,5 мм<sup>2</sup>) с соблюдением требований руководства по эксплуатации модуля пожаротушения.

Для организации группового пуска (до 50 устройств) клеммы Х1.1 (+) и Х1.2 (-) всех устройств объединить параллельной цепью управления. Выбрать режим группового пуска.

Схема группового включения устройств



После монтажа устройства следует включить питание. По истечении 2 с нажатием кнопки «Контроль» выполнить проверку состояния элементов питания, исправности тепловых сенсоров и целостности цепи запуска средства пожаротушения.

## Функциональные возможности и особенности

- Время работы устройства после монтажа в режиме ожидания от литиевой батареи (Ultimate Lithium) 1,5 В типа АА фирмы Energizer составляет **не менее 10 лет**.
- При необходимости адаптации под условия эксплуатации возможна настройка параметров устройства:
  - Задержка пуска,
  - Максимальная температура пуска,
  - Разрешение работы при температуре,
  - Время блокирования сенсоров после включения или нажатия кнопок,
  - Активация ИК сенсора при различной скорости нарастания температуры.
- Режим запуска устройств, объединённых в сеть: глобально-групповой пуск (запуск будет осуществлён независимо от состояния устройства при подаче сигнала от любого из устройств, объединённого в сеть) и локально-групповой пуск (запуск будет осуществлён при нарастании температуры с выбранной скоростью и подаче сигнала от любого из устройств, объединённого в сеть).
- Трансляции извещений на ПЦН при помощи модуля сопряжения МС1 v4.1.

## Внешний вид, габаритные и установочные размеры

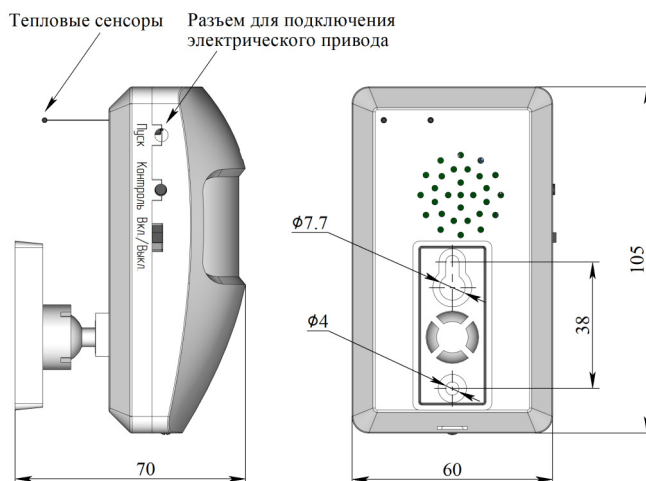


Схема подключения автономной установки с режимом «Автоматика выключена»

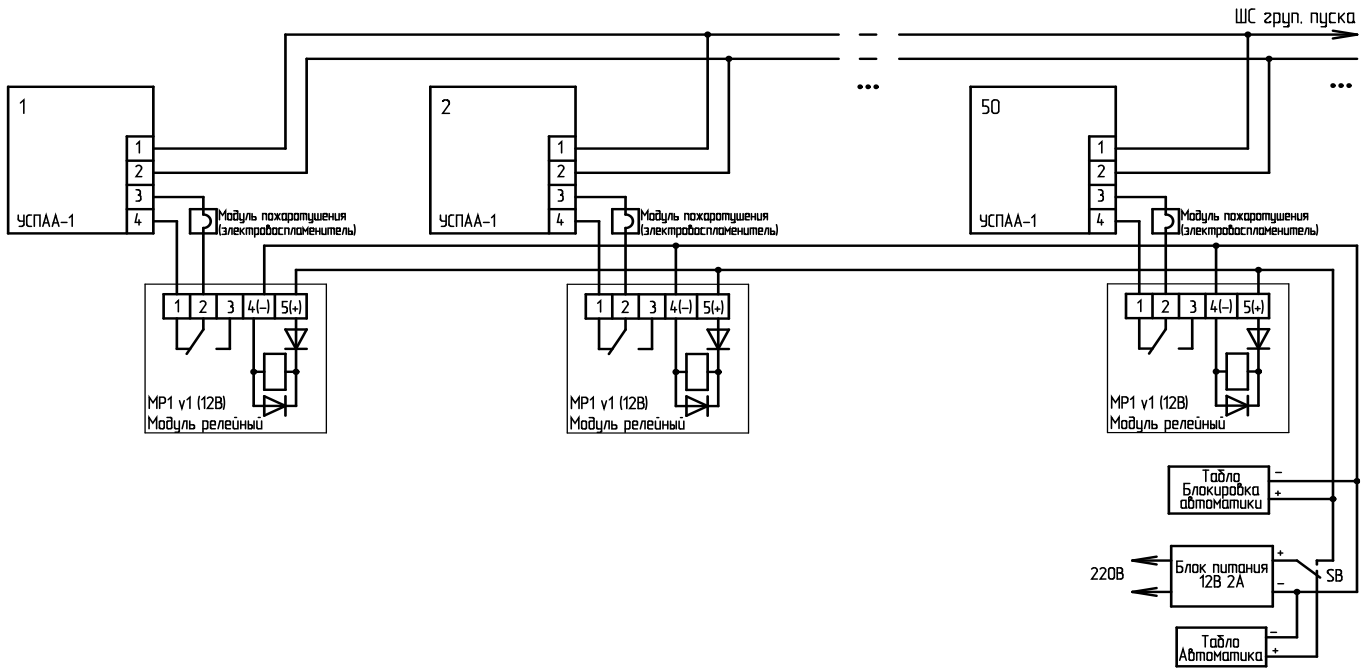


Схема группового включения с контролем срабатывания

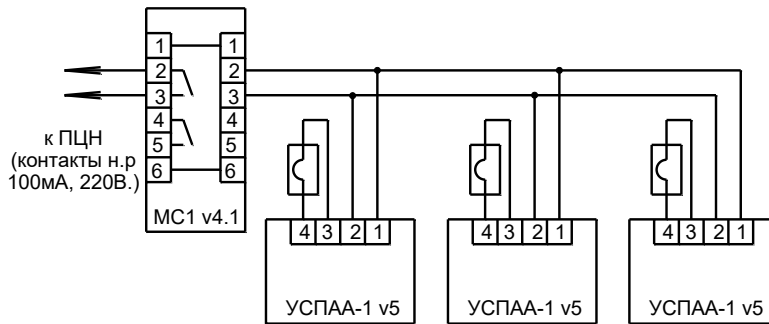
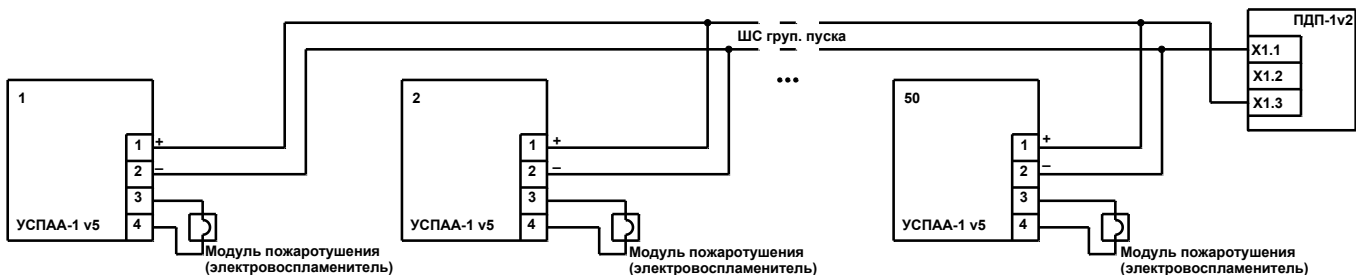


Схема подключения к Пульту дистанционного пуска ПДП-1 v2



# Оповещатель охранно - пожарный комбинированный «Бия-С»



sa-biysk.ru

## Назначение и область применения

Оповещатель охранно-пожарный комбинированный «Бия-С» предназначен для выдачи световых и звуковых сигналов. Оповещатель выпускается в двух модификациях, отличающихся друг от друга напряжением питания, током потребления, типом звукового и светового оповещения.

## Технические характеристики\*

Звуковой и световой оповещатели работают по командам, получаемым по информационному питающему шлейфу от приборов и (или) станций охранной и пожарной сигнализации. В модели 3 установлен трехтональный звуковой узел. Подбор тональности позволяет уменьшить маскирование сигнала другими оповещателями.

По устойчивости к климатическим воздействиям оповещатель соответствует исполнению УХЛ1, ОМ2 по ГОСТ 15150-69, но для работы при температуре от минус 40 °С до плюс 50 °С и относительной влажности 98 % при температуре плюс 25 °С.

Средний (установленный) срок службы оповещателя не менее 10 лет.

	мод.1/12	мод.3
Напряжение питания, В	9-27	12
Уровень звукового давления, развиваемый оповещателем на расстоянии 1 м по оси, дБ, не менее	85	95
Степень защиты оболочкой	IP54	IP54
Масса, кг	0,3	0,3

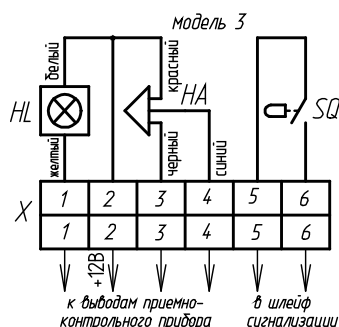
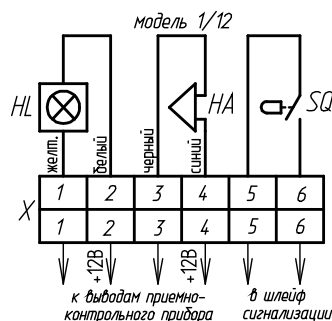
Потребляемая мощность	Оповещатель световой (дежурный режим)	Оповещатель звуковой (режим «тревога»)	Оповещатель световой и звуковой (режим «тревога»)
мод.1/12, Вт (мА)	0,3(25)	0,3(25)	0,6
мод.3, Вт (мА)	0,75 (60)**	0,75 (60)	1,5

\*Технические характеристики сверяйте с паспортом.

## Монтаж и эксплуатация

Оповещатель размещается на стенах или других конструкциях помещений согласно СП 484.1311500.2020, СП 3.13130.2009, в местах удобных для визуального и звукового контроля на высоте не менее 2,5 м. При эксплуатации вне помещений предпочтительна установка оповещателя под козырек или навес для контрастного восприятия светового сигнала.

## Схемы подключения

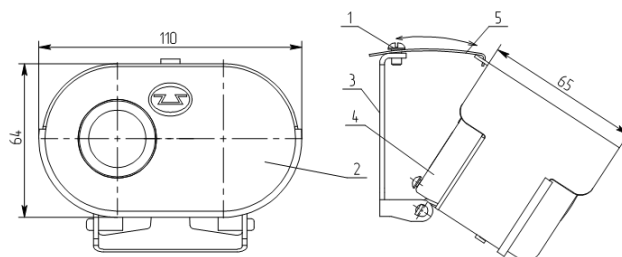


При монтаже оповещателя «Бия-С» мод. 3 следует:

- положительный вывод источника информационного сигнала подключить к клемме 2;
- для получения первого тревожного сигнала (звонок) отрицательный вывод источника информационного сигнала подключить к клемме 3;
- для получения второго сигнала (сирена) отрицательный вывод источника информационного сигнала подключить к клемме 4;
- для получения третьего тревожного сигнала (трель) отрицательный вывод источника информационного сигнала подключить к клеммам 3 и 4 одновременно;
- для снижения тока потребления светового оповещателя установить резисторы последовательно в цепь клеммы 1.

резистор, Ом	62	180	470
ток потребления, мА	30	20	10

## Габаритные и установочные размеры



# Оповещатель охранно - пожарный комбинированный «Корбу»



sa-biysk.ru

## Назначение и область применения

Оповещатель охранно-пожарный комбинированный «Корбу» предназначен для выдачи световых и звуковых сигналов в системах пожарной и охранной сигнализации.

Оповещатель выпускается на универсальное напряжение питания, содержит световой и звуковой оповещатели.

## Технические характеристики\*

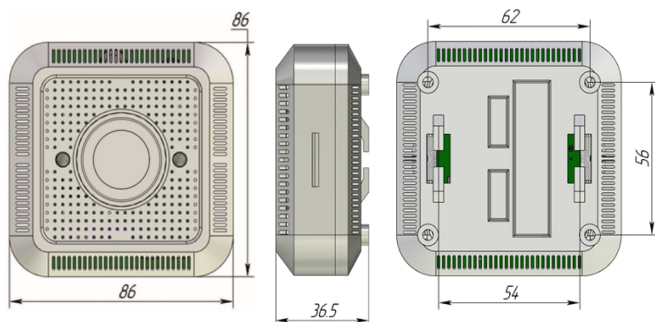
Упит., В	Ток потребления, не более	
	Звуковой оповещатель	Световой оповещатель
12 В	6 мА	6 мА
24 В	19 мА	9 мА
~220 В	12 мА	8 мА

Уровень звукового давления	не менее 85 дБ
Степень защиты оболочкой	IP41
Масса не более	не более 0,2 кг

Оповещатель выпускается в климатическом исполнении УХЛ 3.1 по ГОСТ 15150-69, но для работы при температуре от минус 35 °С до плюс 55 °С. Оповещатель предназначен для работы в помещениях, но может эксплуатироваться вне помещений при условии его установки в местах, защищенных от солнечного излучения и атмосферных осадков.

\*Технические характеристики сверяйте с паспортом.

## Габаритные и установочные размеры



## Назначение клемм подключения

Кнопка и клеммы блокировки в стандартной комплектации оповещателя не устанавливаются.

X3:2	Свет 220
X3:1	Свет 12...24
X2:2	Свет общ.
X2:1	Звук 220
X1:2	Звук 12...24
X1:1	Звук общ.
X4:1	Блокировка
X4:2	Блокировка

## Функциональные возможности и особенности

- Имеет отдельные световой и звуковой узлы, выполненные на универсальное напряжение питания 12, 24 постоянного тока и 220 В переменного тока.
- Низкое токопотребление.
- Надежность и удобство подключения оповещателя обеспечивает наличие клеммной колодки.

# Оповещатель охранно - пожарный комбинированный «Корбу-2М»



sa-biysk.ru

## Назначение и область применения

Оповещатель охранно-пожарный комбинированный «Корбу – 2М» предназначен для выдачи светового сигнала и трех звуковых сигналов, различающихся по тональности в системах охранной и пожарной сигнализации.

Оповещатель может эксплуатироваться в помещениях и вне помещений, при условии размещения его под навесом для защиты от прямого воздействия солнечного излучения и атмосферных осадков.

Звуковой оповещатель формирует сигналы, отличающиеся частотной модуляцией и прерывистостью в зависимости от задействованных входов (звонок, сирена, трель).

## Технические характеристики\*

Условия эксплуатации оповещателя должны соответствовать значениям климатических факторов внешней среды исполнению УХЛ 2.1, ОМ5.1 по ГОСТ 15150-69, для работы при температуре от минус 40 °С до плюс 55 °С и относительной влажности воздуха не более 95±3 % при температуре плюс 25 °С (без конденсации влаги).

Напряжение питания	10,2÷15 В
Уровень звукового давления	не менее 95 дБ
Потребляемая мощность	в дежурном режиме не более 0,2 Вт; в режиме «Тревога» не более 0,95 Вт, в том числе потребляемая мощность звукового оповещателя не более 0,75 Вт.
Цвет светового сигнала	красный
Степень защиты оболочкой	IP41
Масса не более	не более 0,2 кг
Срок службы	10 лет

\*Технические характеристики сверяйте с паспортом

## Монтаж и эксплуатация

Оповещатель подключается к положительному выводу источника информационного сигнала постоянного тока проводом красного цвета,

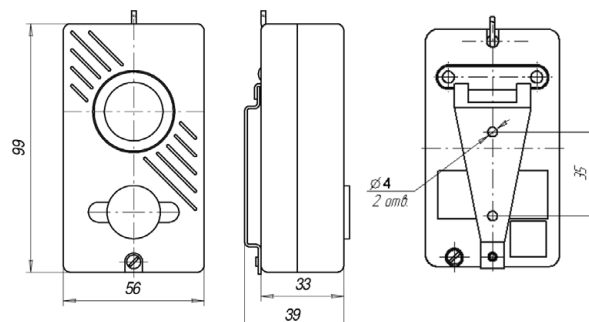
- для получения первого звукового информационного сигнала подключается к отрицательному выводу проводом черного цвета,  
- для получения второго звукового информационного сигнала подключается к отрицательному выводу проводом синего цвета,  
- для получения третьего звукового информационного сигнала подключается к отрицательному выводу проводами черного и синего цвета одновременно,

- для получения светового информационного сигнала подключается к отрицательному выводу проводом белого цвета.

Оповещатель имеет защиту от переплюсовки.

После подключения оповещатель пломбируется монтажной организацией.

## Габаритные и установочные размеры



## Функциональные возможности и особенности

- Возможность подбора тональности звукового сигнала позволяет уменьшить маскирование сигнала другими оповещателями.
- Низкое токопотребление.
- Специальная световая линза обеспечивает контрастное свечение при солнечном освещении.
- Конструкция оповещателя обеспечивает простоту и удобство его крепления при помощи кронштейна в вертикальном положении на жесткой опоре.

# Оповещатель световой «О12-2»



sa-biysk.ru

## Назначение и область применения

Оповещатель световой О12-2 предназначен для эксплуатации внутри помещений в системах охранно-пожарной сигнализации.

## Технические характеристики\*

Напряжение питания, В	220	24	12
Потребляемая мощность, Вт, не более	3,3	0,35	0,15
Цвет светового сигнала	красный		
Степень защиты оболочкой	IP42		
Масса не более, кг	0,04		
Срок службы, лет	10		

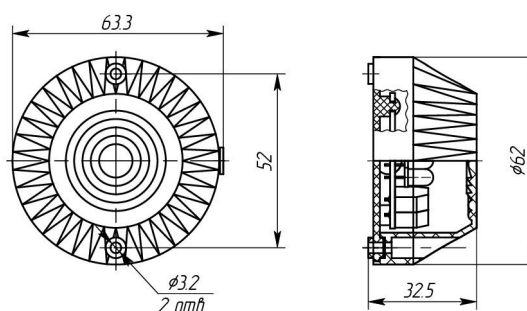
Класс защиты от поражения электрическим током II по ГОСТ 12.2.007.0-95.

Климатическое исполнение УХЛ 3.1 по ГОСТ 15150-69, для работы при температуре от минус 30 до 50°C.

Подключение электрических цепей к оповещателю следует выполнять проводами с сечением проводников не более 2,5 мм<sup>2</sup> и максимальным диаметром кабеля не более 6 мм.

\*Технические характеристики сверяйте с паспортом.

## Габаритные и установочные размеры



## Функциональные возможности и особенности

- Специальная световая линза обеспечивает контрастное свечение при солнечном освещении и обеспечивает угол обзора 180°.
- Низкое токопотребление.
- Конструкция оповещателя позволяет встраивать его в различное технологическое оборудование, элементы интерьера, декора помещений и обеспечивает простоту и удобство его крепления.





## Назначение и область применения

Извещатель пожарный тепловой ИП 114-5 предназначен для обнаружения пожара в помещениях зданий и сооружений и выдачи извещения о пожаре, для работы в составе систем автоматических установок пожаротушения и пожарной сигнализации во взрывоопасных зонах.

Извещатель выпускается классов - А2 и А3 по ГОСТ Р 53325-2012, с термореле с нормально-замкнутыми контактами.

Извещатель с маркировкой взрывозащиты **0Ex ia IIC T6 Ga** относится к группе особо-взрывобезопасного оборудования, рассчитан для установки во взрывоопасных зонах, предназначен для подключения в искробезопасные цепи шлейфов пожарной, охранно-пожарной, охранной сигнализации во взрывоопасных зонах классов В-I, В-Ia, В-Iб, В-Iг, В-II, В-IIa согласно классификации их по ПУЭ (гл. 7.3), во взрывоопасных зонах классов 0, 1, 2, 3 по ГОСТ 30852.9-2002, ГОСТ 31610.10-2012 (IEC 60079-10:2002), ГОСТ IEC 60079-14-2013, в которых возможно наличие взрывоопасных смесей газов или паров категории IIA, IIB, IIC, групп с Т1 по Т6 по ГОСТ 30852.11-2002, ГОСТ 30852.5-2002 при отсутствии в воздухе паров кислот и щелочей, а также газов, вызывающих коррозию.

При установке извещателя **вне взрывоопасной зоны**, извещатель допускается использовать совместно с любыми приемно-контрольными охранно-пожарными приборами, регистрирующими срабатывание извещателей по изменению тока (сопротивления) линии ШС (в том числе без взрывозащиты).

Условия эксплуатации извещателя соответствуют значениям климатических факторов внешней среды исполнения УХЛ 3.1 по ГОСТ 15150-69 для работы в диапазоне температур от минус 40 до плюс 50°C.

## Технические характеристики\*

Класс извещателя	Температура срабатывания, °С			Температура возврата
	номинальная	максимальная	минимальная	
A2	62	70	54	50
A3	70	76	64	60

Извещатели с маркировкой ИП114-5-А2\* имеют прецизионную температуру срабатывания не более 54 °С, предназначены для установки в прихожих квартир зданий.

В извещателе установлено температурное реле с посеребренными контактами.

Предельно допустимый коммутируемый ток 0,001-0,100 А при напряжении 0,5-30 В.

Степень защиты извещателя оболочкой - IP22, термочувствительного элемента - IP56.

Срок службы не менее 10 лет.

\*Технические характеристики сверяйте с паспортом.

## Монтаж и эксплуатация

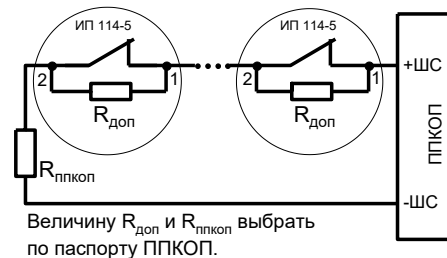
Извещатель устанавливается на потолках или других конструкциях охраняемых помещений согласно п.6.6 СП 484.1311500.2020. Радиус зоны контроля извещателя определяется согласно п.6.6.15 СП 484.1311500.2020.

Высота контролируемого помещения, м	Радиус зоны контроля, м
До 3,5 включ.	3,55
Св. 3,5 до 6,0 включ.	3,20
Св. 6,0 до 9,0 включ.	2,85

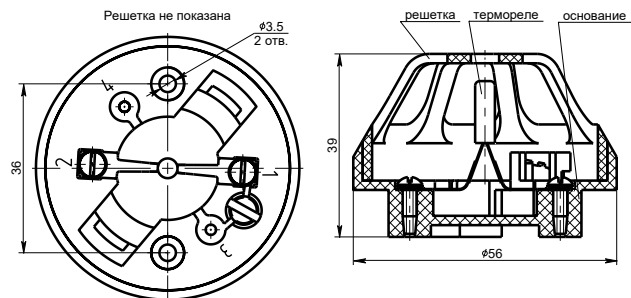
Подключение извещателя рекомендуется выполнять проводами с медными жилами. Максимальное сечение токопроводящей жилы проводов до 1,5 мм.

Для прочности и надежности фиксации монтажных проводов крепежные винты тепловых реле поставляются завинченными в корпус извещателя без упорного усилия, без монтажа проводов винты могут не иметь электрического контакта с контактными площадками теплового реле. Момент затяжки винтов при монтаже не более 2 Н·м.

Схема подключения ИП 114-5 в шлейф ППКОП



## Габаритные и установочные размеры



## Функциональные возможности и особенности

- Нечувствителен к воздействию магнитных полей.
- Оптимальное расположение термочувствительного элемента в корпусе извещателя соответствует условиям раннего обнаружения начальной стадии пожара.

# Извещатель пожарный аспирационный ИПА v5

Проектные решения  
БЕСПЛАТНО



sa-biysk.ru

## Назначение и область применения

Извещатель пожарный аспирационный предназначен для защиты объектов от пожаров, в том числе тех, где возможно пребывание людей и управления автоматическими средствами пожаротушения. ИПА относится к аспирационным извещателям адресным с выбираемым классом чувствительности согласно п.10.1.1 ГОСТ 34698-2020.

Принцип работы основан на заборе из защищаемого объекта газовой смеси и взаимного корреляционного анализа сопутствующих развитию процесса факторов (концентрации угарного газа, температуры, оптической плотности газовой смеси (концентрации дыма)), с формированием извещений во внешние цепи сигналов «Дежурный режим», «Пожар 1», «Пожар 2», «Пуск», «Останов пуска», «Неисправность».

## Технические характеристики\*

Наименование	Значение		
<b>Характеристики питающей сети</b>			
Напряжение питания	19 ÷ 60 В постоянного тока		
Потребляемый ток (при питании 24В)	С выключенным аспиратором (сброс)	45 мА	
	На 1-ой скорости аспиратора	160 мА	
	На 2-ой скорости аспиратора	230 мА	
	На 3-ей скорости аспиратора	370 мА	
	В момент запуска аспиратора	до 600мА (в течении 2 сек.)	
<b>Электрические характеристики входов/выходов</b>			
Внутреннее сопротивление входа ШС	51 кОм		
Напряжение управления входа ШС	10,2 ÷ 60 В		
Выходы K1, K2, K3, K4	тип	сигнальные реле, нормально открытые (при выключенном питании), гальванически развязанные	
	назначение	K1, K2, K3 – программируемые K4 – сервисное, сигнал «Необходимость обслуживания»	
	сопротивление в замкнутом состоянии	не более 35 Ом	
	максимальный коммутируемый ток	100 мА (при переменном напряжении до 150 В, постоянном напряжении до 200 В)	
Выход K5	тип	силовое реле, перекидной контакт	
	назначение	программируемое (по умолчанию сигнал «Пуск»)	
Выходы «кран/клапан»	максимальный коммутируемый ток	3 А (при переменном напряжении до 250 В, постоянном напряжении до 60 В)	
	тип	выходы для управления одним или двумя шаровыми кранами с электроприводом	
Вход RS-485	характеристики электропривода подключаемых шаровых кранов	ток потребления не более 1А, напряжение питания 10,2÷52 В	
		Гальванически развязан	
<b>Характеристики аспирационной системы</b>			
Максимальная длина воздухозаборного трубопровода	1-ая скорость аспиратора (типичное значение разрежения 156 Па)	Класс чувствительности А	до 30 м
		Класс чувствительности В	до 60 м
		Класс чувствительности С	до 90 м
	2-ая скорость аспиратора (типичное значение разрежения 284 Па)	Класс чувствительности А	до 60 м
		Класс чувствительности В	до 100 м
		Класс чувствительности С	до 150 м
	3-я скорость аспиратора (типичное значение разрежения 372 Па)	Класс чувствительности А	до 100м
		Класс чувствительности В	до 180 м
		Класс чувствительности С	до 200 м
Для разветвлённой системы общая длина воздухопровода до 400 м			
Количество воздухозаборных отверстий для класса А	1-24 шт		
Количество воздухозаборных отверстий для класса В	1-36 шт		
Количество воздухозаборных отверстий для класса С	2-36 шт		
Рекомендуемый тип труб	гладкие ПВХ трубы типа СТР10-025-K01(K41)-060 фирма IEK или 63925, 62925, 63925 (UF) фирма DKC		
Рекомендуемый тип соединителей труб	муфта СТА10D-MS25-K41-050 фирма IEK или 50125 фирма DKC		
Рекомендуемый тип поворотов труб	поворот СТА10D-CS25-K41-025 фирма IEK или 50025 фирма DKC		
<b>Характеристики контролируемых параметров</b>			
Оптическая плотность газовой смеси	от 0,00001 до 0,09 дБ/м		
Концентрация угарного газа в газовой смеси	от 1 до 600 ppm		
Температура газовой смеси	от минус 10 до 55 °С		
<b>Массогабаритные характеристики извещателя</b>			
Габаритные размеры	211×237×99 мм		
Масса	Не более 1,6 кг		

\*Технические характеристики сверяйте с руководством по эксплуатации.

Класс чувствительности извещателя по обнаружительной способности обеспечивается взаимосвязанным контролем трех информативных каналов - оптической плотности газовой смеси (концентрации дыма), температуры, концентрации газа. Фактор оптической плотности газовой смеси при формировании извещений является профилирующим фактором. Класс чувствительности по времени транспортирования обеспечивается соблюдением требований к монтажу воздухозаборного трубопровода и выбором скорости aspirатора с учетом длины воздухозаборного трубопровода.

Адресность извещателя при работе с приёмно-контрольными приборами фирмы «Болид» обеспечивается подключением адресных меток С2000-АР2, С2000-АР8, при работе с приёмно-контрольными приборами фирмы «Рубеж» – подключением АКП-1-Р3.

Извещатель предназначен для эксплуатации в помещениях (объектах). Условия эксплуатации извещателя должны соответствовать значениям климатических факторов внешней среды В2 по ГОСТ 15150-69, но для работы при температуре от минус 10 до 55 °С и относительной влажности воздуха не более 93% (при температуре плюс 40 °С), при отсутствии в воздухе паров кислот и щелочей, а также газов, вызывающих коррозию. Извещатель устойчив к кратковременному воздействию повышенной температуры до плюс 75 °С.

При эксплуатации извещателя для снижения риска срабатывания следует исключить присутствие в контролируемом объекте факторов, схожими с факторами пожара, например:

- дым (от сварочных работ, табачный, пригоревшей пищи и т.д.);
- пар (от душа, связанный с приготовлением пищи или производственными процессами);
- аэрозоли (дезодоранты, чистящие средства, средства для дезинсекции и т.п.);
- пыль (строительные и уборочные работы);
- высокая влажность, приводящая к образованию тумана.

В качестве дополнительных мер рекомендуется применение средств, повышающих достоверность обнаружения пожара, например:

- внешний фильтр для заборных отверстий;
- режим защиты от пыли;
- алгоритм, устанавливающий перезапрос состояния извещателя при срабатывании.

Извещатель устойчив к воздействию синусоидальной вибрации с частотой от 10 до 150 Гц и величиной ускорения 0,5 g.

Извещатель по классу защиты человека от поражения электрическим током соответствует классу II по ГОСТ 12.2.007.0-75.

Устойчивость к воздействию электромагнитных помех не ниже 2 степени жесткости по ГОСТ Р 53325-2012. Качество функционирования извещателя не гарантируется, если электромагнитная обстановка в месте установки не соответствует условиям эксплуатации (согласно п. Б 1.3 ГОСТ 53325-2012).

Срок службы 10 лет.

Степень защиты оболочки IP54 по ГОСТ 14254-2015.

## Устройство и принцип работы

Извещатель выполнен в герметизированном корпусе, состоящем из пяти отдельных отсеков (разряджения, нагнетания и грубой очистки, тонкой очистки, измерений и клеммных соединений). Внутри корпуса под верхней панелью расположен отсек электронного модуля, имеющий каналы измерения:

- Температура - реагирует на изменение температуры контролируемой среды;
- Дым - реагирует на изменение оптической плотности газовой смеси;
- Газ - реагирует на изменение концентрации угарного газа;
- Поток - реагирует на изменение газовой смеси и загрязнение фильтра.

На лицевой панели расположены экран, кнопки навигации, выбора, цифровая клавиатура, светодиодные индикаторы:

«Питание» – включается при наличии напряжения на входе питания;

«Связь» – включается при ответе на запрос мастера в сети RS-485;

«Неисправность» – включается при формировании извещателем сигнала неисправности;

«Пожар» – периодическое включение при формировании извещателем сигнала «Пожар 1», постоянное свечение при наличии сигнала «Пожар 2»;

«Пуск» - включается при формировании извещателем сигнала «Пуск» (только в режиме «Извещатель + ППКИПУ»);

«Останов пуска» - включается при формировании извещателем сигнала «Останов пуска» (только в режиме «Извещатель + ППКИПУ»);

«Автоматика отключена» - включается при формировании извещателем сигнала «Автоматика отключена» (только в режиме «Извещатель + ППКИПУ»).

Для обнаружения пожара извещателем выполняется транспортирование газовой смеси из точек забора по трубопроводу к измерительной камере, где с помощью электронного модуля осуществляется измерение, анализ и расчёт вероятности пожара на основе текущих и предыдущих значений следующих факторов:

- концентрации угарного газа и скорости нарастания;
- задымленности и скорости нарастания;
- температуры газовой смеси и скорости ее нарастания;
- скорости воздушного потока и уровня загрязнения извещателя.

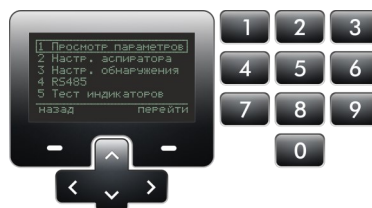
При обработке совокупности факторов и получении вероятностной оценки пожара извещателем фиксируется уровень опасности с индикацией состояния и передачей извещений во внешние цепи.

При работе извещатель постоянно следит за состоянием аспирационной системы. При отклонении потока газовой смеси от нормы формируется извещение «Необходимость обслуживания», происходит включение индикатора «Неисправность», транслируется сигнал во внешние цепи и отображается сопутствующая информация на индикаторе. Надписи: «Поток выше нормы», «Поток ниже нормы» на главном экране указывает на отклонение потока, вызванное нарушением целостности трубопровода, запылением отверстий, поломкой двигателя aspirатора. Надпись: «Требуется замена фильтра» – загрязнение фильтрующего элемента, формируется при снижении значения параметра «фильтр» до 30%.

При нарушении работы ИПА будет сформировано извещение «Неисправность» с индикацией состояния и передачей извещения во внешние цепи.

ИПА может работать в одном из двух режимов: извещатель с функцией ППК («Извещатель+ППК»), извещатель с функцией ППКИПУ («Извещатель+ППКИПУ»). Отличие в алгоритме работы извещателя в данных режимах в осуществлении пуска в режиме «ППКИПУ» исполнительного устройства после события «Пожар 2», сигнализации индикаторами «Пуск», «Останов пуска», «Автоматика отключена».

Управление работой извещателя и настройка параметров осуществляется с помощью экрана, клавиш навигации, выбора и цифровой клавиатуры. Структура окон состоит из главного экрана, главного меню и различных разделов.



## Монтаж и эксплуатация

Извещатель устанавливается на стенах или других конструкциях. При размещении извещателя и прокладке электрических цепей следует учитывать максимально допустимую степень жесткости по электромагнитной совместимости. Система воздухозаборных труб может размещаться в зонах с любой степенью жесткости.

Контроль защищаемого помещения выполняется с помощью системы воздухозаборных труб с заборными отверстиями. Забор и выхлоп газовой смеси должен осуществляться в одном защищаемом помещении, при этом должно исключаться возникновение дополнительной тяги, противодействующей основному потоку отбора проб воздуха. В зависимости от условий эксплуатации для воздухопровода могут использоваться трубы из пластика (например, ABS или UPVC), меди, стали, предпочтительнее следует отдавать воздухопроводам из труб с полированной внутренней поверхностью для снижения сопротивления воздушному потоку, уменьшения осаждения пыли в трубах с целью увеличения периода их технического обслуживания (очистки). Не рекомендуется использование открывающихся (разъемных) тройников т.к. их конструкция не обеспечивает герметичность соединений воздухопровода.

При прокладке труб следует учитывать их тепловое расширение, а также возникновение конденсата влаги вследствие перепада температур в защищаемом помещении.

Для крепления труб следует применять монтажные кронштейны, клипсы или скобы, обеспечивающие свободное перемещение трубы вдоль ее оси. Для исключения самопроизвольного разъединения труб с учетом их возможного линейного расширения, места соединений необходимо надежно зафиксировать, например, склеить либо сварить.

При прокладке воздухозаборного трубопровода следует выполнять повороты в виде плавных переходов с радиусом изгиба не менее 90 мм и исключать любые сужения, не допускается применение поворотов с радиусом изгиба менее 90 мм. Повороты и углы имеют чрезвычайно высокое сопротивление потоку воздуха, поэтому следует использовать повороты только там, где они неизбежны по строительным-техническим причинам. При необходимости следует уменьшить общую длину трубы пропорционально количеству поворотов. Один поворот соответствует 0,5 м прямого участка трубы.

Размер подключаемых труб: наружный - 25 мм, внутренний – 21...23 мм, не допускается применение труб с внутренним диаметром менее 21 мм.

Высота установки заборных отверстий, расстояние от перекрытия, контролируемая площадь должна быть выбрана согласно приложению В Руководства по эксплуатации.

Рекомендуется располагать заборный трубопровод и аспирационный извещатель таким образом, чтобы температура всасываемого воздуха была ниже температуры корпуса (окружающего воздуха в месте установки) извещателя, например, при высоком градиенте температуры по высоте и высокой влажности воздуха в контролируемом помещении рекомендуется установка извещателя на одном уровне с заборными отверстиями или выше их. При возникновении конденсата и формировании соответствующего извещения рекомендуется изменить условия размещения извещателя. Для исключения конденсата внутри корпуса извещателя рекомендуется разместить извещатель в термощкафу, с поддержанием более высокой температурой или расположить извещатель в месте с более высокой температурой

Скорость воздушного потока, создаваемая, например, приточной вентиляцией, системами кондиционирования и т.д., в месте расположения заборных отверстий не должна превышать 2 м/с, остальные требования согласно приложения В Руководства по эксплуатации.

Расположение заборных отверстий в защищаемом помещении должно быть выполнено в местах максимальной концентрации контролируемого фактора пожара с учетом рельефа и наклона внутренней поверхности потолка. Для защиты труднодоступных мест (внутреннего пространства машин, стоек, пространств под перекрытием и т.п.) могут быть использованы тройники с подключенными жесткими капиллярами-отводами (выполненными из тех же труб, что и основной трубопровод, длиной до 1,5 м) или гибкими капиллярами.



С целью исключения перепадов давления, препятствующих отбору проб воздуха, рекомендуется отобранный для контроля воздух, возвращать в защищаемую полость.

В сухих помещениях забор воздуха должен производиться через направленные вниз отверстия. В помещениях с высокой влажностью, приводящей к конденсату на наружной поверхности заборного трубопровода, рекомендуется боковое расположение заборных отверстий.

Заборные отверстия в зависимости от их количества рекомендуется выполнять согласно таблиц, приведённых в приложении А Руководства по эксплуатации. Отверстия должны быть выполнены с притупленными кромками без заусенцев. Для более качественного монтажа в качестве заборных отверстий рекомендуется использовать клипсы и наклейки с калиброванными отверстиями, в этом случае все отверстия в трубах выполнять диаметром 12,4±0,2 мм. В конце трубы установить заглушку. Рекомендуется конец трубы с заглушкой размещать в месте удобном для обслуживания (продувки) и тестирования извещателя на срабатывание.

Допускается прокладывать воздухозаборный трубопровод с помощью двух или четырёх симметричных веток. Количество отверстий и расстояние между ними должны быть полностью одинаковым на каждой из веток. В конце каждой ветки установить заглушку.



Подключение электрических цепей к извещателю следует выполнять проводами с медными изолированными жилами с сечением проводников не более 2,5 мм<sup>2</sup>. Максимальный диаметр кабеля не более 21 мм.

При подключении питания происходит запуск извещателя с автоматической проверкой работоспособности. После выполнения проверки следует установить требуемую скорость aspirатора и класс чувствительности, затем включить калибровку aspirатора для того, чтобы ИПА принял состояние системы воздухозаборных трубопроводов как исправное начальное состояние. Калибровка выполняется один раз в начале эксплуатации системы (если в процессе эксплуатации понадобится изменение скорости aspirатора, повторную калибровку проводить не следует). Длительность калибровки 1 час. В режиме калибровки aspirатора извещатель не способен обнаруживать пожар с формированием извещений.

При вводе ИПА в эксплуатацию требуется установить класс чувствительности, указанный в проектной документации и точное количество заборных отверстий в аспирационной системе. Пусковой ток aspirатора во время запуска превышает номинальный ток. Во избежание перегрузки цепи внешнего питания (если в одной питающей линии более одного ИПА) следует использовать настройки параметров «Задержка запуска 1», «Задержка запуска 2», чтобы запуск извещателей происходил поочередно.

Проверку работоспособности извещателя с подключенной системой воздухопровода рекомендуется выполнять с помощью искусственного задымления. Для его создания следует с соблюдением предосторожности и необходимых мер безопасности к максимально удаленному отверстию на расстоянии 1-3 мм от заборного отверстия поднести кусочек плотно сжатой тлеющей медицинской ваты либо зажженную сигарету и удерживать до срабатывания извещателя. Допускается использование тестовых баллонов со специализированными аэрозолями для проверки дымовых извещателей.

При работе извещателя в условиях наличия в воздухе газов, паров и т.д. нарушающих работу газового сенсора (например, пары уксусной кислоты, аэрозоли для борьбы с вредителями) имеется возможность его отключения. Отключение газового сенсора может привести к увеличению времени обнаружения очагов пожара, протекающих с выделением газа CO.

Контроль параметров и управление извещателем возможно по интерфейсу RS-485, с помощью открытого протокола Modbus RTU. Для удобства настройки ИПА по сети RS-485 рекомендуем использовать программу «Конфигуратор ИПА». Для подключения к компьютеру использовать преобразователь USB – RS-485 из «Комплекта для обслуживания ИПА» или аналогичные. Для увеличения количества подключаемых извещателей необходимо использовать повторитель интерфейса RS-485.

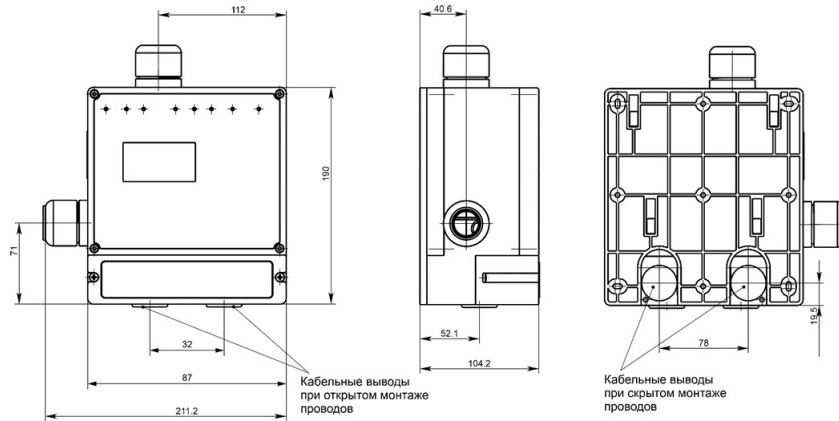
Журнал способен хранить до 2000 событий. Для работы с журналом событий необходима первоначальная настройка даты и времени. Просмотр журнала возможен через меню или с помощью программы «Конфигуратор ИПА».

## Функциональные возможности и особенности

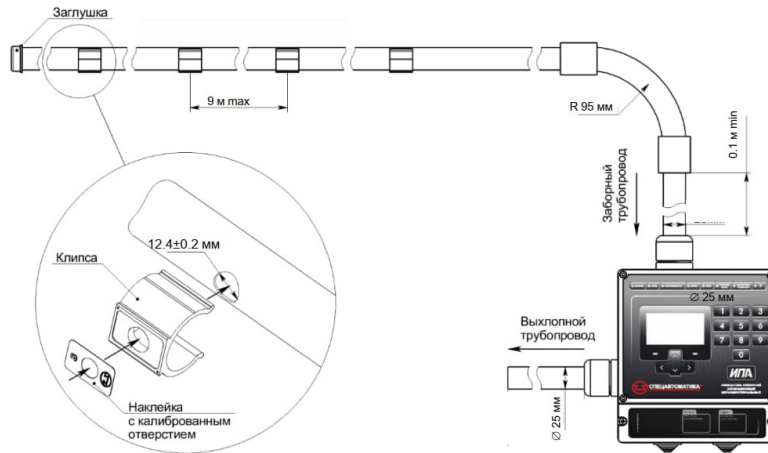
- Сверхраннее обнаружение пожарной ситуации на объекте.
- Отображение состояния и обеспечение доступа к программируемым и контролируемым параметрам при помощи графического экрана и клавиатуры.
- Формирование команд управления с помощью контактов реле, транзисторных ключей и интерфейса RS-485 с использованием открытого протокола MODBUS RTU.
- Журнал на 2000 событий.
- Длина воздухопровода до 100 м для класса А и до 200 для класса С.
- Возможность проектировать разветвление трубы с общей длиной 400 м.
- Гермовводы для подключения трубопровода.
- Клипсы и наклейки с калиброванными отверстиями для равномерного забора воздуха из воздухозаборных отверстий.
- Легко заменяемый картридж – фильтр, с периодом обслуживания до трех лет.



## Габаритные и установочные размеры

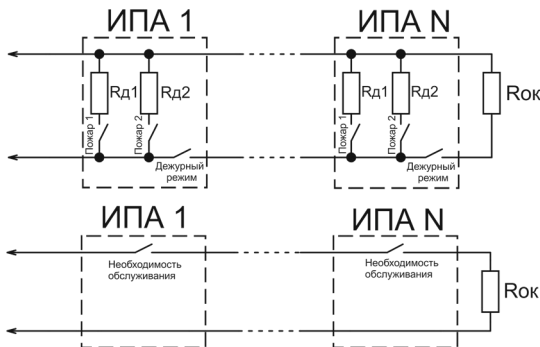


## Типовой вариант подключения воздухопровода



## Типовые схемы подключения извещателя

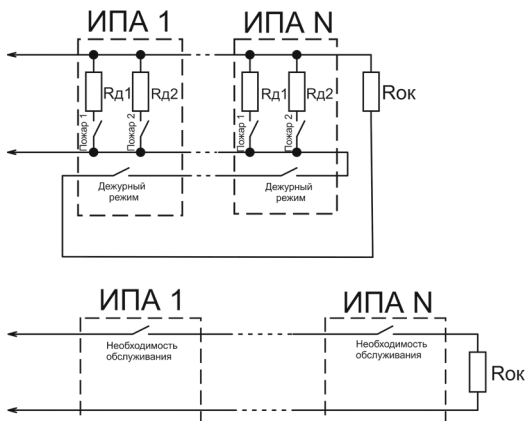
### Схема подключения нескольких ИПА в один шлейф



Номиналы резисторов для подключения к ППКОП Сигнал-20П Smd, C2000-АСПТ с ШС1 тип 1 пожарный дымовой с определением двойной сработки)

Rок	4,7 кОм
Rд1	1,8 кОм
Rд2	1 кОм

### Схема подключения нескольких ИПА в один шлейф с приоритетом извещения о пожаре

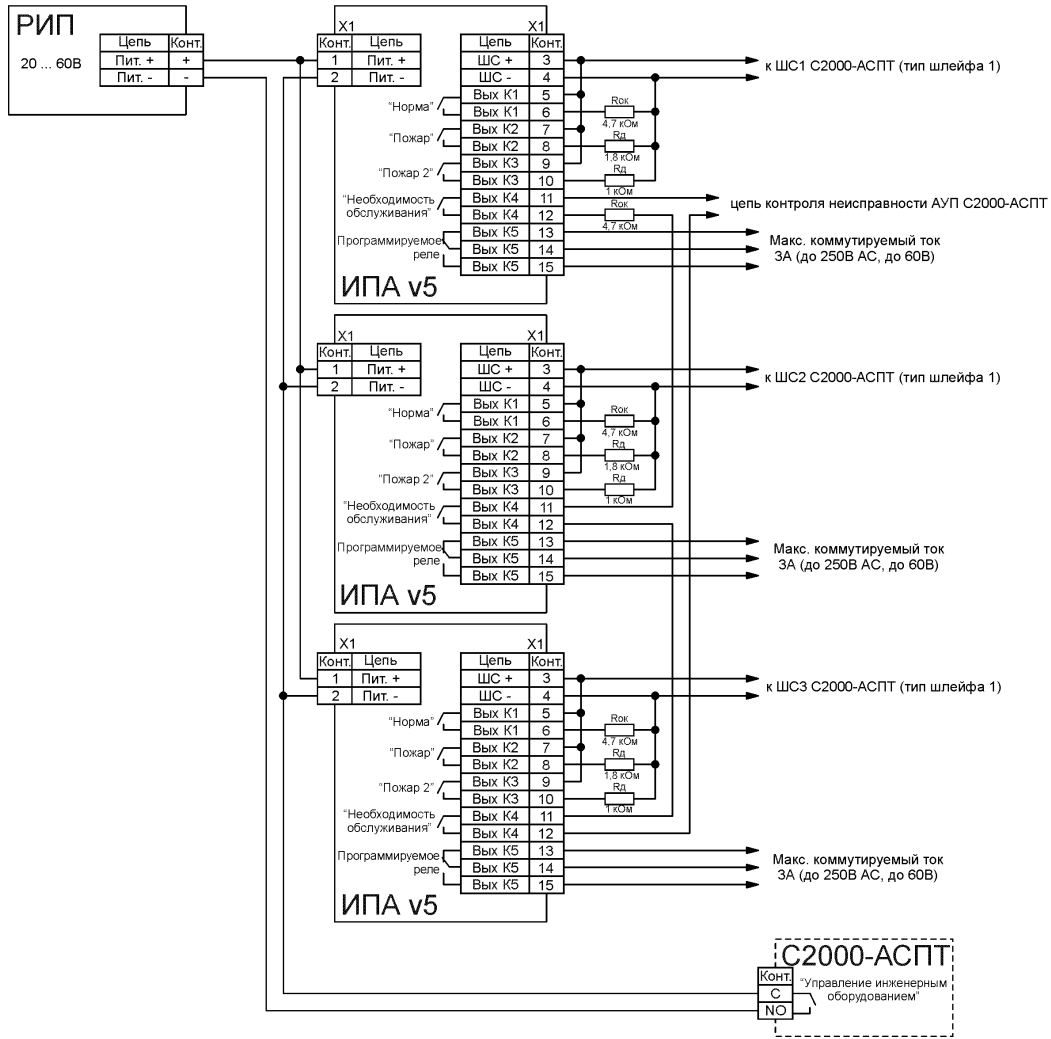


Номиналы резисторов для подключения к ППКОП Сигнал-20П Smd, C2000-АСПТ с ШС1 тип 1 пожарный дымовой с определением двойной сработки)

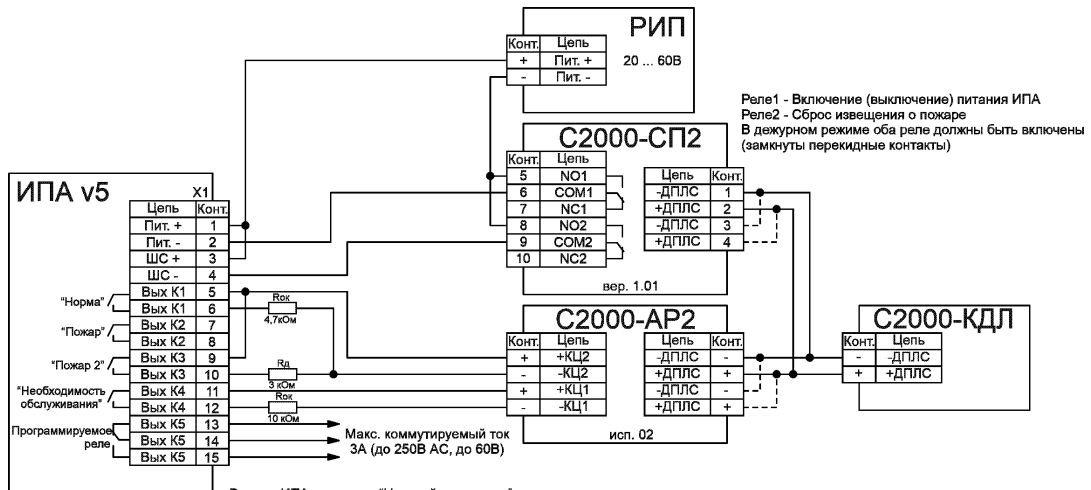
Rок	4,7 кОм
Rд1	1,8 кОм
Rд2	1 кОм

### Схема подключения к С2000-АСПТ

Включить блокировку перезапроса извещателей у С2000-АСПТ.  
Номиналы резисторов уточнить в актуальной версии прибора.

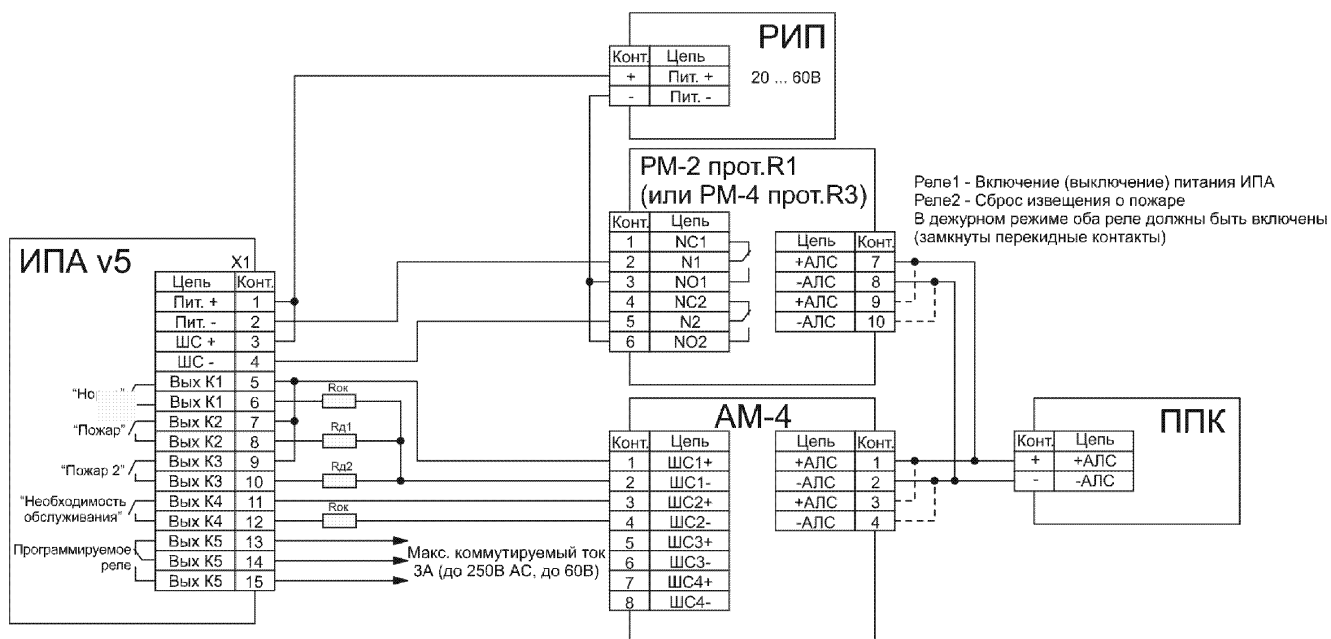


### Схема подключения к С2000-КДЛ (С2000-СП2 вер1.01, С2000-АР2 исп.2)





### Схема подключения к адресной системе «Рубеж»



Для приборов с протоколом R1	Для ШС тип 3 АМ4 (нормально разомкн.)
Рок	680 Ом*3 или 2 кОм
Рд1	680 Ом*2 или 1,2 кОм
Рд2	680 Ом*3

Для приборов с протоколом R3	Тип контакта датчика Д1-НР, Д2-НР
Рок	360 Ом+360 Ом+680 Ом или 1,5 кОм
Рд1	360 Ом*2 или 1 кОм
Рд2	380 Ом*3

Номиналы резисторов уточнить в актуальной версии прибора.

# Извещатель пожарный аспирационный «ИПА-СЕЛЕКТ»

Проектные решения  
БЕСПЛАТНО



sa-biysk.ru

## Назначение и область применения

Извещатель пожарный аспирационный ИПА-СЕЛЕКТ предназначен для защиты объектов (зданий, сооружений, тоннелей, кабельных каналов и др.) от пожаров, в том числе тех, где возможно пребывание людей (учреждений, квартир, торговых помещений, складов, гаражей и т.д.) и управления автоматическими средствами пожаротушения. Принцип работы основан на заборе из защищаемого объекта газовой смеси и взаимного корреляционного анализа сопутствующих развитию процесса факторов (концентрации угарного газа, температуры, оптической плотности газовой смеси (концентрации дыма)), с формированием извещений во внешние цепи сигналов «Дежурный режим», «Пожар 1», «Пожар 2», «Пуск», «Останов пуска», «Неисправность».

ИПА относится к аспирационным извещателям адресным с выбираемым классом чувствительности А, В, С согласно п.4.10.1.2 ГОСТ Р 53325-2012.

Класс чувствительности по времени транспортирования обеспечивается соблюдением требований к монтажу воздухозаборного трубопровода и выбором скорости аспиратора с учетом длины воздухозаборного трубопровода.

Извещатель формирует извещения о пожаре по одному из трёх выбираемых алгоритмов обнаружения:

- мультикритериальный;
- дымовой;
- комбинированный.

При выборе алгоритма «**мультикритериальный**» извещатель формирует сигнал «Пожар» при обнаружении дыма. Наличие газа и увеличение температуры повышают чувствительность извещателя.

При выборе алгоритма «**дымовой**» извещатель формирует сигнал «Пожар» только при обнаружении дыма. Газовый и температурный датчики отключены. Алгоритм «дымовой» рекомендует включать при работе извещателя в условиях наличия в воздухе газа, постоянно присутствующего или периодически появляющегося в защищаемой зоне.

Алгоритм «**комбинированный**» позволяет использовать извещатель в условиях, где присутствуют факторы пожара, идентичные дыму (пар, мелкодисперсная пыль), но отсутствует газ СО. Извещатель сформирует сигнал «Пожар» только при одновременном наличии дыма и достижения выбранного порога значений газа. Применяется для класса чувствительности С.

При эксплуатации извещателя для снижения риска срабатывания (для алгоритмов «**дымовой**» и «**мультикритериальный**») следует исключить присутствие в контролируемом объекте факторов, схожими с факторами пожара, например:

- дым (от сварочных работ, табачный, пригоревшей пищи и т.д.);
- пар (от душа, связанный с приготовлением пищи или производственными процессами);
- аэрозоли (дезодоранты, чистящие средства, средства для дезинсекции и т.п.);
- пыль (строительные и уборочные работы);
- высокая влажность, приводящая к образованию тумана.

В качестве дополнительных мер рекомендуется применение средств, повышающих достоверность обнаружения пожара, например:

- внешний фильтр для заборных отверстий;
- алгоритм, устанавливающий перезапрос состояния извещателя при срабатывании.

Адресность извещателя при работе с приёмно-контрольными приборами фирмы «Болид» обеспечивается подключением адресных меток С2000-AP2, С2000-AP8, при работе с приёмно-контрольными приборами фирмы «Рубеж» - подключением АКП-1-Р3.

Извещатель предназначен для эксплуатации в помещениях (объектах). Условия эксплуатации извещателя должны соответствовать значениям климатических факторов внешней среды В2 по ГОСТ 15150-69, но для работы при температуре от минус 20 (от минус 30 °С при выборе алгоритма «дымовой») до 55 °С и относительной влажности воздуха не более 93% (при температуре 40°С), при отсутствии в воздухе паров кислот и щелочей, а также газов, вызывающих коррозию. Извещатель устойчив к кратковременному воздействию повышенной температуры до 75°С.

Извещатель - экологически чистое изделие и не оказывает вредного воздействия на окружающую среду и человека.

Извещатель устойчив к изделиям многократной вибрации с частотой от 10 до 150 Гц и величиной ускорения 0,5g.

Извещатель по классу защиты человека от поражения электрическим током соответствует классу II по ГОСТ 12.2.007.0-75.

Извещатель относится к изделиям многократного действия, восстанавливаемым, ремонтируемым, обслуживаемым.

Безопасность извещателя соответствует ГОСТ Р МЭК 60065-2002.

Устойчивость извещателя (блока обработки, содержащего технические средства обнаружения) к воздействию электромагнитных помех по ГОСТ Р 53325-2012 не ниже 2 степени жесткости. Качество функционирования извещателя не гарантируется, если электромагнитная обстановка в месте установки не соответствует условиям эксплуатации (согласно п. Б 1.3 ГОСТ 53325-2012).

Срок службы 10 лет.

Степень защиты оболочкой не ниже IP54 по ГОСТ 14254-2015.

## Устройство и принцип работы

Извещатель выполнен в герметизированном корпусе, состоящий из пяти отдельных отсеков (разряджения, нагнетания и грубой очистки, тонкой очистки, измерений и клеммных соединений). Внутри корпуса под верхней панелью располагается отсек электронного модуля, имеющий каналы измерения:

- Температура - реагирует на изменение температуры контролируемой среды;
- Дым - реагирует на изменение оптической плотности газовой смеси;
- Газ - реагирует на изменение концентрации угарного газа;
- Поток - реагирует на изменение газовой смеси и загрязнение картридж-фильтра.

На лицевой панели расположены индикаторы, экран, кнопки навигации, выбора и цифровая клавиатура.

Светодиодные индикаторы:

- «Питание» - включается при наличии напряжения на входе питания;
- «Связь» - включается при ответе на запрос мастера в сети RS-485;
- «Неисправность» - включается при формировании извещателем сигнала неисправности;
- «Пожар» - периодическое включение (2 раза в секунду) при формировании извещателем сигнала «Пожар 1», постоянное свечение при наличии сигнала «Пожар 2»;
- «Пуск» - включается при формировании извещателем сигнала «Пуск» (только в режиме «Извещатель + ППКИПУ»);
- «Останов пуска» - включается при формировании извещателем сигнала «Останов пуска» (только в режиме «Извещатель + ППКИПУ»);
- «Автоматика отключена» - включается при формировании извещателем сигнала «Автоматика отключена» (только в режиме «Извещатель + ППКИПУ»).

- ☼ - включается при нахождении извещателя в дежурном режиме.

Сверху извещателя к отсеку разряжения воздушной смеси подключается входной заборный трубопровод, с левой стороны к отсеку нагнетания подключается выхлопной трубопровод. В нижней части корпуса располагается отсек клеммных соединений со съемной крышкой и двумя вводами для внешних электрических цепей. В местах ввода расположены пластиковые уплотнители, рассчитанные на широкий класс подключаемых проводов и кабелей.

Для обнаружения пожара извещателем выполняется транспортирование газозвдушной смеси из точек забора по трубопроводу к измерительной камере, где с помощью электронного модуля осуществляется измерение, анализ и расчёт вероятности пожара на основе текущих и предыдущих значений следующих факторов:

- концентрации угарного газа и скорости нарастания;
- задымленности и скорости нарастания;
- температуры газозвдушной смеси и скорости ее нарастания;
- скорости воздушного потока и уровня загрязнения извещателя.

При обработке (в зависимости от выбранного алгоритма) совокупности факторов и получении вероятностной оценки пожара извещателем фиксируется уровень опасности с индикацией состояния и передачей извещений во внешние цепи.

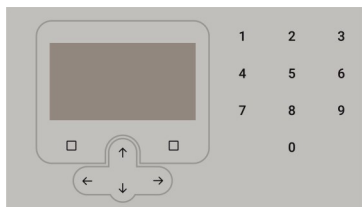
При работе извещатель постоянно следит за состоянием аспирационной системы. При отклонении потока газозвдушной смеси от нормы формируется извещение «Необходимость обслуживания», происходит включение индикатора «Неисправность», транслируется сигнал во внешние цепи и отображается сопутствующая информация на индикаторе. Надписи: «Поток выше нормы», «Поток ниже нормы» на главном экране указывает на отклонение потока, вызванное нарушением целостности трубопровода, запылением отверстий, поломкой двигателя аспиратора. Надпись: «Требуется замена фильтра» – загрязнение картридж-фильтра, формируется при снижении значения параметра «фильтр» до 30%.

Снятие извещения «Необходимость обслуживания» возможно только после следующих действий: выключения питания, устранения причин неисправности и повторного включения.

При нарушении работы ИПА будет сформировано извещение «Неисправность» с индикацией состояния и передачей извещения во внешние цепи.

При снятии напряжения с линии ШС отключается аспиратор и происходит сброс всех извещений, кроме «Неисправность».

Управление работой извещателя и настройка параметров осуществляется с помощью экрана, клавиш навигации, выбора и цифровой клавиатуры.



## Монтаж и эксплуатация

Извещатель устанавливается на стенах или других конструкциях. При размещении извещателя и прокладке электрических цепей следует учитывать максимально допустимую степень жесткости по электромагнитной совместимости. Система воздухозаборных труб может размещаться в зонах с любой степенью жесткости.

Контроль защищаемого помещения выполняется с помощью системы воздухозаборных труб с заборными отверстиями. Забор и выхлоп газозвдушной смеси должен осуществляться в одном защищаемом помещении, при этом должно исключаться возникновение дополнительной тяги, противодействующей основному потоку отбора проб воздуха. В зависимости от условий эксплуатации для воздухопровода могут использоваться трубы из пластика (например, АВС или UPVC), меди, стали, предпочтение следует отдавать воздухопроводам из труб с полированной внутренней поверхностью для снижения сопротивления воздушному потоку, уменьшения осаждения пыли в трубах с целью увеличения периода их технического обслуживания (очистки).

Не рекомендуется использование открывающихся (разъемных) тройников, т.к. их конструкция не обеспечивает герметичность соединений воздухопровода.

При прокладке труб следует учитывать их тепловое расширение, а также возникновение конденсата влаги вследствие перепада температур в защищаемом помещении.

Для крепления труб следует применять монтажные кронштейны, клипсы или скобы, обеспечивающие свободное перемещение трубы вдоль ее оси. Расстояние между креплениями труб 1,5-2 м.

Для исполнения самопроизвольного разъединения труб с учетом их возможного линейного расширения, места соединений необходимо надежно зафиксировать, например, склеить либо сварить. Допускается иной метод фиксации отрезков труб, исключающий самопроизвольное разъединение.

При прокладке воздухозаборного трубопровода следует выполнять повороты в виде плавных переходов с радиусом изгиба не менее 90 мм и исключать любые сужения. Повороты и углы имеют чрезвычайно высокое сопротивление потоку воздуха, поэтому следует использовать повороты только там, где они неизбежны по строительно-техническим причинам. При необходимости следует уменьшить общую длину трубы пропорционально количеству поворотов. Один поворот соответствует 0,5 м прямого участка трубы.

Не допускается применение поворотов с радиусом изгиба менее 90 мм.

Диаметры подключаемых труб: наружный - 25 мм, внутренний – 21...23 мм. Не допускается применение труб с внутренним диаметром менее 21 мм.

Высота установки заборных отверстий для аспирационного извещателя должна быть выбрана с учётом установленного класса чувствительности.

Рекомендуется располагать заборный трубопровод и аспирационный извещатель таким образом, чтобы температура всасываемого воздуха была ниже температуры корпуса (окружающего воздуха в месте установки) извещателя, например, при высоком градиенте температуры по высоте и высокой влажности воздуха в контролируемом помещении рекомендуется установка извещателя на одном уровне с заборными отверстиями или выше их.

Скорость воздушного потока, создаваемая, например, приточной вентиляцией, системами кондиционирования и т.д., в месте расположения заборных отверстий не должна превышать 2 м/с.

Расположение заборных отверстий в защищаемом помещении должно быть выполнено в местах максимальной концентрации контролируемого фактора пожара с учетом рельефа и наклона внутренней поверхности потолка. Для защиты труднодоступных мест (внутреннего пространства машин, стоек, пространств под перекрытием и т.п.) могут быть использованы тройники с подключенными жесткими капиллярами-отводами (выполненными из тех же труб, что и основной трубопровод, длиной до 1,5 м) или гибкими капиллярами.

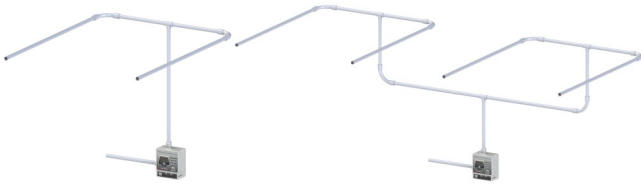


С целью исключения перепадов давления, препятствующих отбору проб воздуха, рекомендуется отобранный для контроля воздух, возвращать в защищаемую полость.

В сухих помещениях забор воздуха должен производиться через направленные вниз отверстия. В помещениях с высокой влажностью, приводящей к конденсату на наружной поверхности заборного трубопровода, рекомендуется боковое расположение заборных отверстий.

Заборные отверстия в зависимости от их количества рекомендуется выполнять согласно таблиц, приведенных в Приложении А Руководства по эксплуатации. Отверстия должны быть выполнены с притупленными кромками без заусенцев. Для более качественного монтажа в качестве заборных отверстий рекомендуется использовать клипсы и наклейки с калиброванными отверстиями, в этом случае все отверстия в трубах выполняются диаметром 12,4±0,2 мм. В конце трубы установить заглушку из комплекта поставки извещателя.

Допускается прокладывать воздухозаборный трубопровод с помощью двух или четырёх симметричных веток. Количество отверстий и расстояние между ними должны быть полностью одинаковым на каждой из веток. В конце каждой ветки установить заглушку. Диаметр заборных отверстий и максимальная длина трубопровода указаны в Приложении А Руководства по эксплуатации.



Подключение электрических цепей к извещателю выполнять проводами с медными изолированными жилами с сечением проводников не более 2,5 мм<sup>2</sup>. Максимальный диаметр кабеля не более 21 мм.

При подключении питания происходит запуск извещателя с автоматической проверкой работоспособности. После выполнения проверки следует установить требуемую скорость aspirатора, класс чувствительности и точное количество заборных отверстий в аспирационной системе, указанных в проектной документации затем включить калибровку aspirатора для того, чтобы ИПА принял состояние системы воздухозаборных трубопроводов как исправное начальное состояние. Калибровка выполняется один раз в начале эксплуатации системы (если в процессе эксплуатации понадобится изменение скорости aspirатора, повторную калибровку проводить не следует). Длительность калибровки 1 час. По завершению калибровки ИПА готов к работе. В режиме калибровки aspirатора извещатель не способен обнаруживать пожар с формированием извещений.

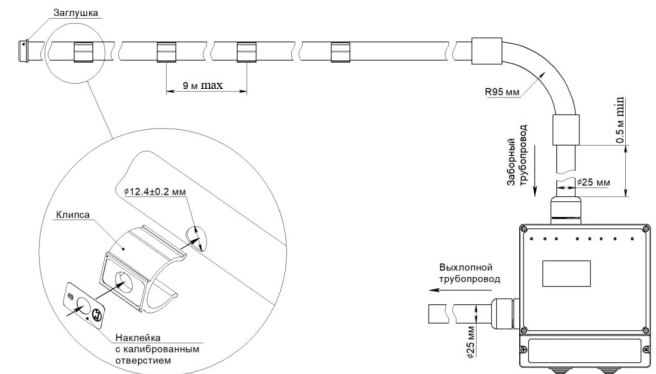
Проверку работоспособности извещателя с подключенной системой воздухопровода рекомендуется выполнять с помощью искусственного задымления. Для его создания следует с соблюдением предосторожности и необходимых мер безопасности к максимально удаленному отверстию на расстояние 1-3 мм от заборного отверстия поднести кусочек плотно сжатой тлеющей медицинской ваты либо зажженную сигарету и удерживать до срабатывания извещателя. При пусконаладочных работах требуется зафиксировать время срабатывания в журнал эксплуатации.

Контроль параметров и управление извещателем возможно по интерфейсу RS-485, с помощью открытого протокола Modbus RTU. Для удобства настройки ИПА по сети RS-485 рекомендуется использовать программу «Конфигуратор ИПА». Для подключения к компьютеру использовать преобразователь USB – RS-485. Для увеличения количества подключаемых извещателей необходимо использовать повторитель интерфейса RS-485.

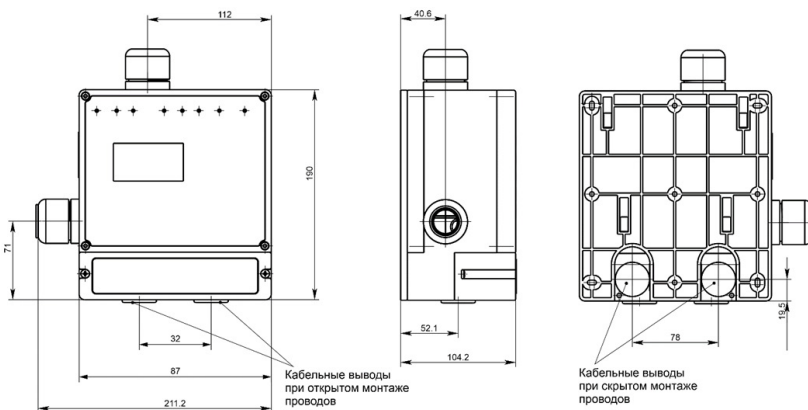
## Функциональные возможности и особенности

- Сверхраннее обнаружение пожарной ситуации на объекте.
- Формирование извещения о пожаре по одному из трёх выбираемых алгоритмов обнаружения:
  - мультикритериальный;
  - дымовой;
  - комбинированный.
- Отображение состояния и обеспечение доступа к программируемым и контролируемым параметрам при помощи графического экрана и клавиатуры.
- Формирование команд управления с помощью контактов реле, транзисторных ключей и интерфейса RS-485 с использованием открытого протокола MODBUS RTU.
- Журнал на 2000 событий.
- Возможность управления двумя шаровыми кранами для обнаружения возгорания и его тушения по одному трубопроводу.
- Гермовводы для подключения трубопровода.
- Клипсы и наклейки с калиброванными отверстиями для равномерного забора воздуха из воздухозаборных отверстий.
- Легко заменяемый картридж – фильтр, с периодом обслуживания до трех лет.

## Типовой вариант подключения воздухопровода



## Габаритные и установочные размеры



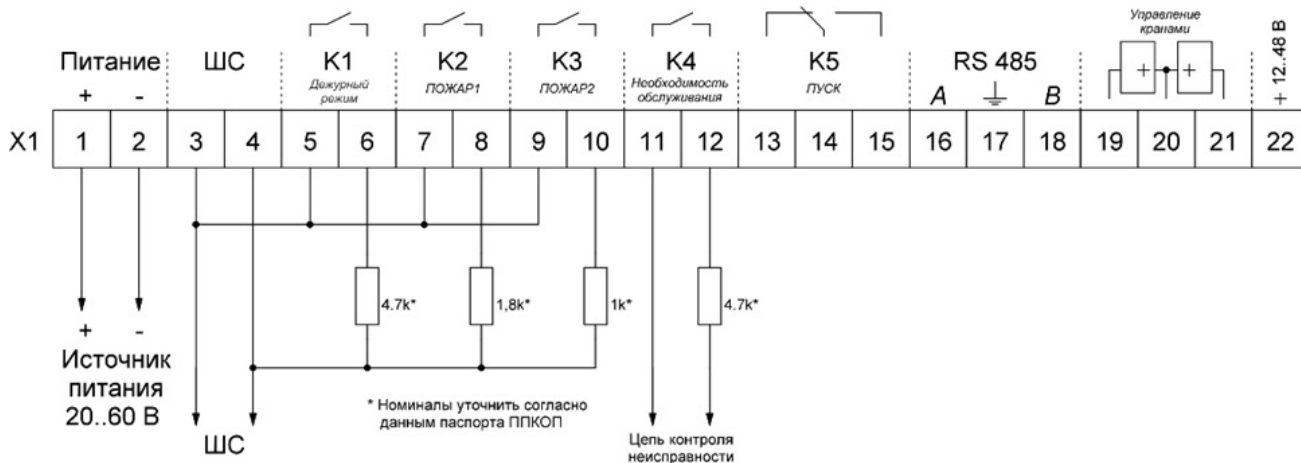
## Основные технические данные и характеристики

Наименование	Значение		
<b>Характеристики питающей сети</b>			
Напряжение питания	19 ÷ 60 В постоянного тока		
Потребляемый ток (при питании 24В)	С выключенным аспиратором (сброс)	45 мА	
	На 1-ой скорости аспиратора	160 мА	
	На 2-ой скорости аспиратора	230 мА	
	На 3-ей скорости аспиратора	370 мА	
	В момент запуска аспиратора	до 600мА (в течении 2 сек.)	
<b>Электрические характеристики входов/выходов</b>			
Внутреннее сопротивление входа ШС	51 кОм		
Напряжение управления входа ШС	10,2 ÷ 60 В		
Выходы K1, K2, K3, K4	тип	сигнальные реле, нормально открытые (при выключенном питании), гальванически развязанные	
	назначение	K1, K2, K3 – программируемые K4 – сервисное, сигнал «Необходимость обслуживания»	
	сопротивление в замкнутом состоянии	не более 35 Ом	
	максимальный коммутируемый ток	100 мА (при переменном напряжении до 150 В, постоянном напряжении до 200 В)	
Выход K5	тип	силовое реле, перекидной контакт	
	назначение	программируемое (по умолчанию сигнал «Пуск»)	
	максимальный коммутируемый ток	3 А (при переменном напряжении до 250 В, постоянном напряжении до 60 В)	
Выходы «кран\клапан»	тип	выходы для управления одним или двумя шаровыми кранами с электроприводом	
	характеристики электропривода подключаемых шаровых кранов	ток потребления не более 1А, напряжение питания 10,2÷52 В	
Вход RS-485	Гальванически развязан		
<b>Характеристики аспирационной системы</b>			
Максимальная длина воздухозаборного трубопровода	1-ая скорость аспиратора (типичное значение разрежения 156 Па)	Класс чувствительности А	до 30 м
		Класс чувствительности В	до 60 м
		Класс чувствительности С	до 90 м
	2-ая скорость аспиратора (типичное значение разрежения 284 Па)	Класс чувствительности А	до 60 м
		Класс чувствительности В	до 100 м
		Класс чувствительности С	до 150 м
	3-я скорость аспиратора (типичное значение разрежения 372 Па)	Класс чувствительности А	до 100м
		Класс чувствительности В	до 180 м
		Класс чувствительности С	до 200 м
Для разветвлённой системы общая длина воздухопровода до 400 м			
Количество воздухозаборных отверстий для класса А	1-10 шт		
Количество воздухозаборных отверстий для класса В	1-16 шт		
Количество воздухозаборных отверстий для класса С	1-18 шт		
Рекомендуемый тип труб	гладкие ПВХ трубы типа СTR10-025-K01(K41)-060 фирма IEK или 63925, 62925, 63925 (UF) фирма DKC		
Рекомендуемый тип соединителей труб	муфта СТА10D-MS25-K41-050 фирма IEK или 50125 фирма DKC		
Рекомендуемый тип поворотов труб	поворот СТА10D-CS25-K41-025 фирма IEK или 50025 фирма DKC		
<b>Характеристики контролируемых параметров</b>			
Оптическая плотность газовой смеси	от 0,00001 до 0,05 дБ/м (отображаемое значение 0...2,0000 у.е.)		
Концентрация угарного газа в газовой смеси	от 1 до 600 ppm		
Температура газовой смеси	от минус 20 до 55 °С		
<b>Массогабаритные характеристики извещателя</b>			
Габаритные размеры	211×237×99 мм		
Масса	Не более 1,6 кг		
Масса драгоценных металлов	Не содержит драгоценных металлов		



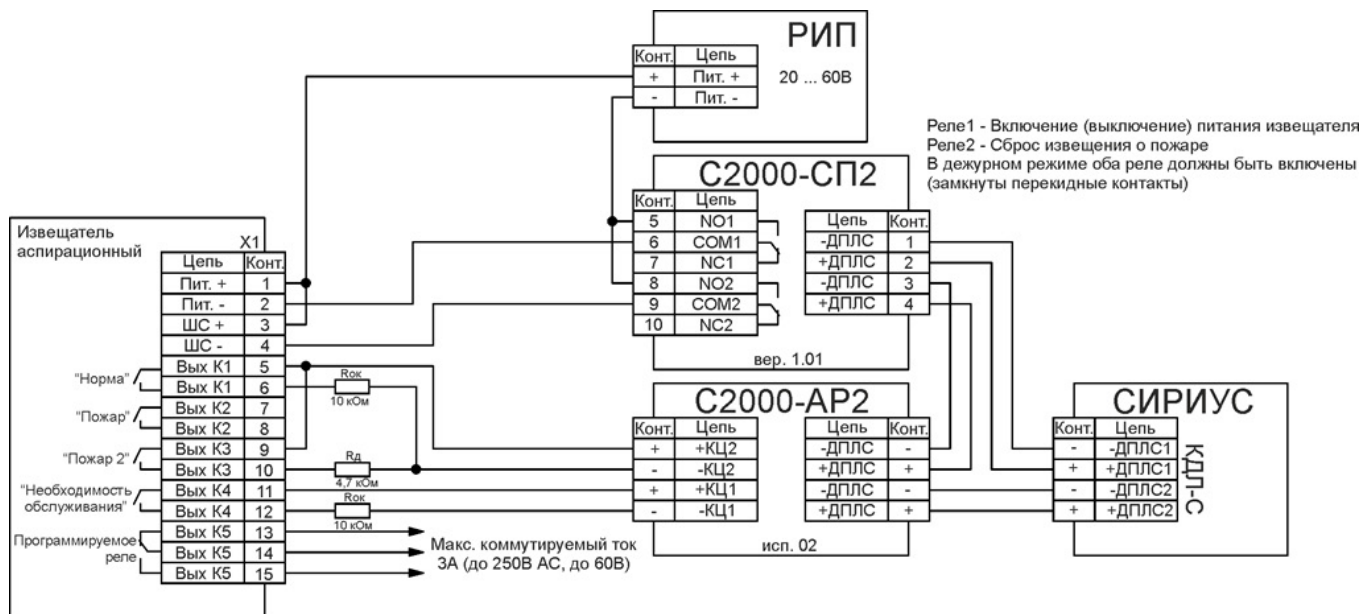
## Типовые схемы подключения извещателя

**Схема подключения к ПЦН с приоритетом сигналов о пожаре при уменьшении сопротивления ШС и формировании извещений «Пожар 1», «Пожар 2»**



Номиналы резисторов приведены для ПЦН типа ППКОП Сигнал-20П Smd, C2000-АСПТ с ШС1 тип 1 пожарный дымовой с определением двойной сработки. Схема представлена с настройками реле установленными по умолчанию.

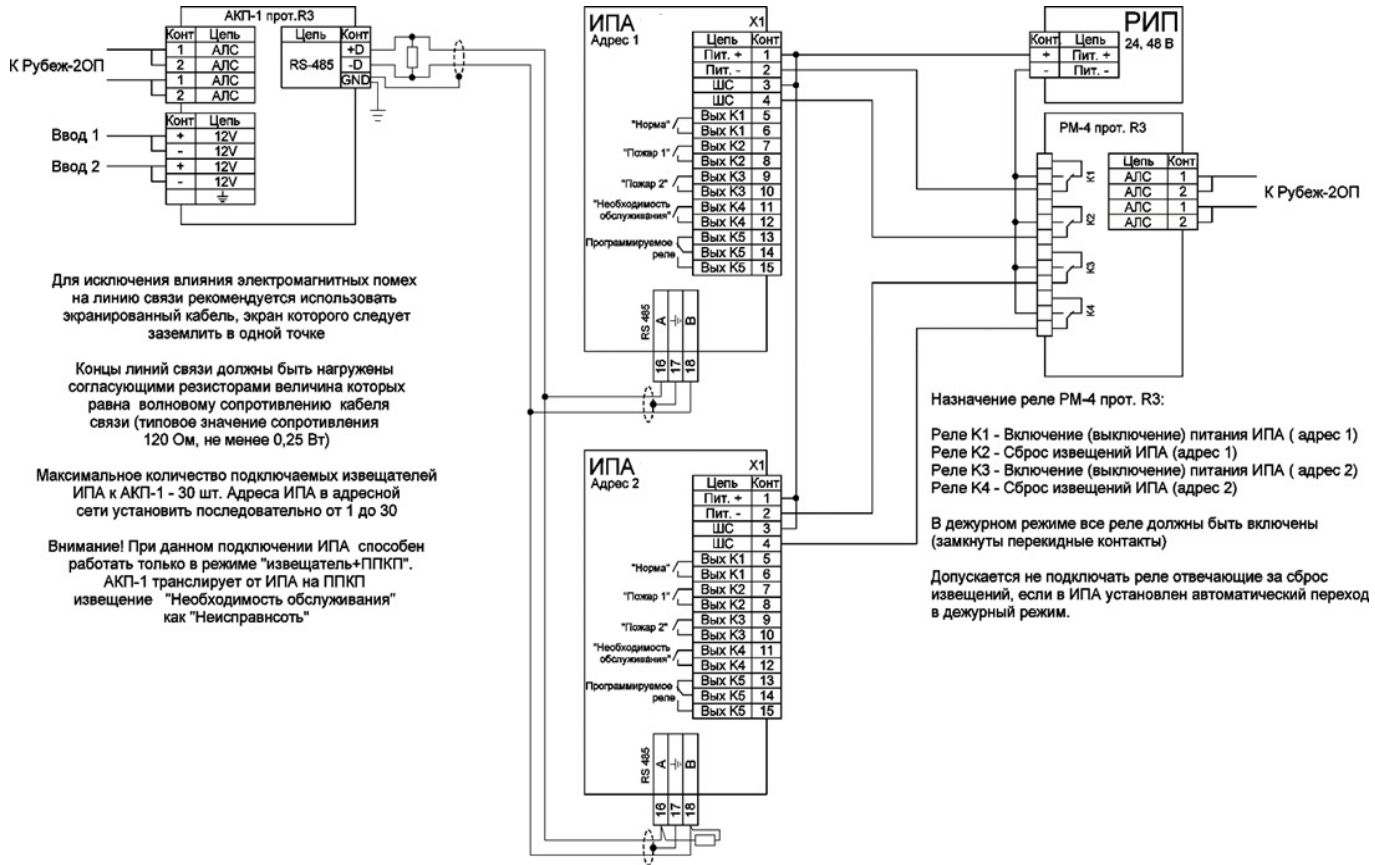
**Схема подключения к ППКУП «СИРИУС» через адресную метку C2000-AP исп.02**



В меню извещателя в разделе "Настройка выходов" для реле K1 установить значение "ВКЛ" для состояний "Норма" и "Пожар1" и «Сброс/подготовка к работе»



## Схема подключения к системе «Рубеж» (протокол R3) через АКП



Для исключения влияния электромагнитных помех на линию связи рекомендуется использовать экранированный кабель, экран которого следует заземлить в одной точке

Концы линий связи должны быть нагружены согласующими резисторами величина которых равна волновому сопротивлению кабеля связи (типое значение сопротивления 120 Ом, не менее 0,25 Вт)

Максимальное количество подключаемых извещателей ИГА к АКП-1 - 30 шт. Адреса ИГА в адресной сети установить последовательно от 1 до 30

Внимание! При данном подключении ИГА способен работать только в режиме "извещатель+ППКП". АКП-1 транслирует от ИГА на ППКП извещение "Необходимость обслуживания" как "Неисправность"



## Комплект наклеек с отверстиями

Наклейки с калиброванными отверстиями для равномерного забора воздуха из воздухозаборных отверстий трубопровода. При помощи клипс устанавливаются на отверстия воздухозаборного трубопровода.



## Клипсы

Клипсы для установки наклеек с калиброванными отверстиями на отверстия воздухозаборного трубопровода.



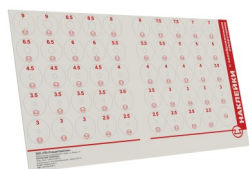
## Сверло центровочное

Для сверления отверстий в воздухозаборном трубопроводе диаметром 12,1-12,6 мм для установки клипс.



## Капилляр

Капилляр для скрытой установки воздухозаборных труб аспирационной системы или для забора воздуха из замкнутого объема (например, серверный шкаф, шкафы автоматики).



## Наклейки с отверстиями на капилляр

Наклейки с калиброванными отверстиями для установки на капилляры.



## Картридж-фильтр

Для защиты измерительной части извещателя от загрязнений. Следует произвести замену картридж-фильтра при периодическом обслуживании либо при появлении на экране надписи «Требуется замена фильтра».



## Фильтр для заборного отверстия

Фильтр устанавливается на воздухозаборные отверстия труб аспирационной системы для работы трубопровода аспирационного извещателя в условиях повышенной запыленности и увеличения периода обслуживания трубопровода.



## Устройство сброса конденсата

Устройство сброса конденсата предназначено для отведения влаги из воздухозаборных труб аспирационной системы для предотвращения попадания воды в извещатель. При возникновении конденсата внутри трубы, вода будет накапливаться в трубке между тройником и муфтой с клапаном. При достижении уровня, необходимого для открытия клапана, произойдет сброс воды.



## Комплект для обслуживания

Комплект включает все необходимое для упрощения пуско-наладочных и проведения профилактических работ, а также тестирования на срабатывание и исправность трубопроводной системы:

- Чистящее средство для экранов – 1 шт.
- Тестовая трубка - 1 шт.
- Антистатические перчатки - 1 шт.
- Антистатическая кисточка - 1 шт.
- Отвёртка - 1 шт.
- Ключ имбусовый - 1 шт.
- Фитиль - 1 шт.
- Преобразователь интерфейса USB-485 - 1 шт.
- Клипсы - 4 шт.
- Комплект наклеек с калиброванными отверстиями - 1 шт.



sa-biysk.ru



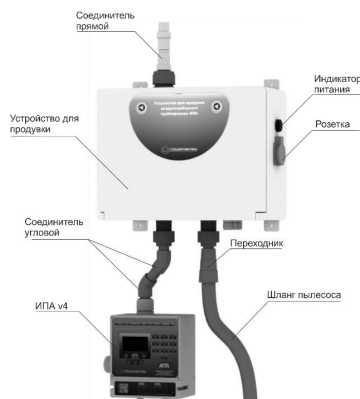
## Устройство для продувки трубопровода

Устройство предназначено для автоматизированного удаления пыли с внутренних стенок и заборных отверстий трубопровода аспирационной системы.

Устройство имеет один вывод для подключения воздухозаборного трубопровода аспирационной системы и два ввода для подключения ИПА и пылесоса. Внутри корпуса расположены шаровые краны с электроприводом для переключения режимов «дежурный» и «продувка», а также контактор для управления питанием пылесоса, который может быть подключён к розетке, расположенной на стенке устройства.



sa-biysk.ru





## Назначение и область применения

Извещатель пожарный газовый ИП 435-1 предназначен для защиты объектов от пожаров, путем анализа газовой среды на предмет увеличенной сверх допустимых пределов концентрации окиси углерода, выдачи световых извещений и сигналов о пожаре либо неисправности во внешние цепи.

Извещатель реагирует на окись углерода CO (монооксид, угарный газ), согласно п.4.13.1.6 ГОСТ Р 53325-2012. Принцип работы извещателя основан на определении концентрации газа путем измерения поверхностного сопротивления чувствительного элемента.

Извещатель рассчитан на круглосуточную непрерывную работу в помещениях (объектах). Условия эксплуатации должны соответствовать значениям климатических факторов внешней среды В2 и ОМ5 по ГОСТ 15150-69, но для работы при температуре от минус 10 до 50 °С и относительной влажности воздуха не более 90+3% при температуре 40 °С.

## Технические характеристики\*

Напряжение питания	12В	24В
Потребляемый ток, не более	0,025 А	0,015 А
Потребляемая мощность, не более	0,3 Вт	0,36 Вт

Извещатель сохраняет работоспособность в диапазоне изменения питающего напряжения в пределах от 9,0 до 30,0 В и имеет защиту от переплюсовки питания.

Извещатель соответствует требованиям по чувствительности п.4.13.1.6 ГОСТ Р 53325-2012, обнаруживает превышение концентрации газа и формирует извещения:

- «Норма» - непрерывное свечение индикатора «Питание» зеленым цветом и отсутствие свечения индикатора «Тревога»;
- «Пожар» - при превышении порога температуры или при превышении концентрации газа свечение индикатора «Тревога» красным цветом и звуковой сигнал;
- «Авария» («Неисправность») - отсутствие свечения индикатора «Питание» либо его периодическое кратковременное включение с интервалом 5 с;
- «Выход на режим» - свечение индикатора «Питание» с интервалом 1 с.

Формируемые извещения «сухими» контактами реле (оптронное реле с нормально разомкнутыми контактами, способное коммутировать постоянное и переменное напряжение до 150 В, при величине коммутируемого тока до 100 мА):

- «Норма» - дежурный режим;
- «Пожар» - превышен уровень;
- «Авария» - отсутствие питания или общая неисправность.

Порог чувствительности газового канала, параметры восстановления после срабатывания программируются с помощью кнопок SB1, SB2.

Степень защиты оболочкой не ниже IP41 по ГОСТ 14254-96.

Средняя наработка на отказ не менее 60000 ч.

Средний срок службы не менее - 10 лет. Критерием предельного состояния извещателя является технико-экономическая целесообразность его эксплуатации, определяемая экспертным путем.

Масса не более 0,12 кг.

\*Технические характеристики сверяйте с руководством по эксплуатации.

## Устройство и принцип работы

Корпус извещателя состоит из пластмассовых крышки, основания и отсека. Внутри корпуса на плате располагается электронный модуль, выполненный с применением полупроводникового газового и теплового сенсоров и программируемого микроконтроллера, и имеющий два канала измерения концентрации установленных газов и температуры. На лицевой панели расположены светодиодные индикаторы «Питание» и «Тревога». Для ввода электрических цепей внутрь извещателя сделан отсек с клеммной колодкой.

При включении извещателя выполняется автоматическая проверка его работоспособности и осуществляется прогрев газового сенсора для стабилизации его параметров. Переход в данный режим индицируется периодическим включением светодиода «Питание» зеленым цветом. Время адаптации под условия эксплуатации после подачи напряжения питания от 10 секунд до 1 минуты. После выполнения проверки функционирования и адаптации сенсора индикатор «Питание» переходит в непрерывный режим свечения зеленым цветом.

При неисправности формируется сигнал об аварии.

Для обнаружения возникновения пожара извещателем осуществляется непрерывный адаптивный мониторинг концентрации газа путем измерения поверхностного сопротивления чувствительного газового элемента.

При превышении установленного параметра извещателем фиксируется факт превышения уровня концентрации газа, выполняется индикация состояния индикатором «Тревога» красным цветом и с помощью «сухих» контактов реле выполняется передача извещения о тревоге во внешние цепи.

## Монтаж и эксплуатация

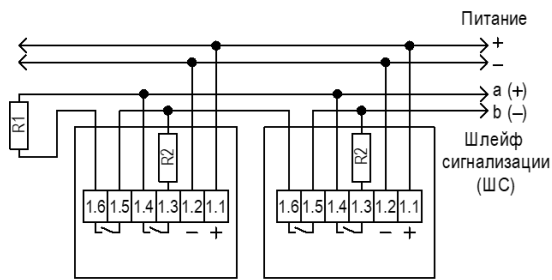
Извещатель применяется согласно п.п.6.2.8, 6.5.3 СП 484.1311500.2020, устанавливается на стенах, потолках или других конструкциях внутри охраняемых помещений согласно п.п.6.6.12, 6.6.41 СП 484.1311500.2020. Радиус зоны контроля устанавливается по таблице 3 согласно п.п.6.6.28, 6.6.25 СП 484.1311500.2020.

Высота защищаемого помещения, м	Радиус зоны контроля, м
до 3,5	6,40
св. 3,5 до 6,0	6,05
св. 6,0 до 10,0	5,70
св. 10,0 до 12,0	5,35

Подключение электрических цепей рекомендуется выполнять проводами с медными изолированными жилами, например, огнестойким кабелем КПСЭнг(А)-FRHF 2x2x0,2 ТУ16.К99-036-2007.

## Подключение извещателя

### Типовое подключение ИП435-1 к приборам ППКОП



Для ППКОП Сигнал-20П5md:  
R1=4,7 кОм, R2=3 кОм (изв. Пожар1, Пожар2)  
или R2=1 кОм (изв. Пожар)

Монтаж следует проводить при отключенном питании.

Извещатель имеет возможность контроля температуры окружающей среды (данный параметр является дополнительным при формировании извещения о пожаре). Извещатель с завода поставляется с отключенным каналом измерения температуры. При работе с отключенным каналом сигнал о неисправности датчика не формируется.

Извещатель поставляется с установками (настройками), выделенными в таблице цветом.

Программирование значений параметров производится путем комбинированного нажатия кнопок SB1 и SB2.

Для изменения значения параметра, нужно кнопкой SB2 набрать номер параметра (номер соответствует количеству нажатий кнопки), контролируя нажатие по включению индикатора «Тревога». Примерно через 4 секунды после последнего нажатия прозвучит короткий звуковой сигнал, после этого нужно аналогично набрать значение параметра кнопкой SB1.

Для проверки значения любого параметра нужно набрать согласно таблице кнопкой SB2 номер параметра и дождаться отображения значения параметра соответствующим количеством включений индикатора «Тревога».

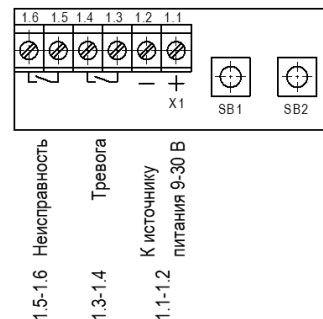
Рекомендуемые пороги концентрации газа в зависимости от типа помещения приведены в таблице.

Порог концентрации газа (ppm)	Тип помещения
15	Спальное помещение (высокая чувствительность)
30	
90	Административное помещение Производственный цех
60	
120	Автостоянка (низкая чувствительность)
200	

Для установки чувствительности извещателя в соответствии с концентрацией нормального состояния контролируемой среды и из свойств защищаемого объекта, следует предварительно выполнить тестовые замеры загазованности контролируемой среды или провести опытную эксплуатацию извещателя и установить порог чувствительности путем постепенного увеличения порога до исключения срабатываний в нормальных условиях.

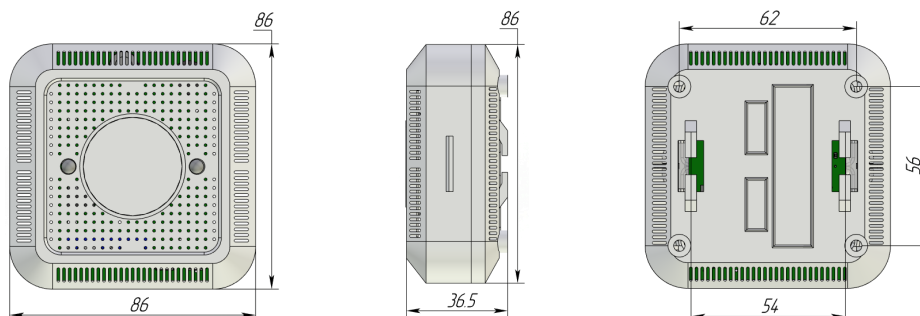
При отсутствии измерительного оборудования и возможности проведения опытной эксплуатации извещателя следует сохранить заводскую установку порога срабатывания.

### Расположение клемм и кнопок



SB2	SB1	1	2	3	4	5	6	7
		1	Пороговый. Газ или температура (тип 1)	Пороговый. Газ и температура (тип 2)	Мультикритериальный (тип 3)	-	-	-
2		откл.	52	57	62	72	80	90
3		откл.	15	30	60	90	120	200
4		1	2	4	6	8	10	12
5		2	5	10	20	30	-	-
6		нет	5	10	15	30	60	120
7		нет	через 5 сек.	через 10 сек.	через 5 мин.	через 30 мин.	через 1 час	через 2 часа

### Габаритные и установочные размеры



# Коробка распределительная «Краб»



sa-biysk.ru

## Назначение и область применения

Коробка распределительная «КРАБ» предназначена для монтажа систем охранной, пожарной и охранно – пожарной сигнализаций.

## Технические характеристики

Количество клеммных контактов – 12, для проводов сечением от 0,5 до 2,5 мм<sup>2</sup>.

Максимально допустимое рабочее напряжение – 450 В, максимально допустимый ток – 12 А.

Климатическое исполнение – УХЛ2.

Степень защиты оболочкой – IP54 по ГОСТ 14254-2015.

Класс защиты человека от поражения электрическим током 01 по ГОСТ 12.2.007.0-75.

Габаритные размеры – 128×122×60 мм.

Масса коробки – не более 1 кг.

## Комплект поставки

Коробка распределительная КРАБ	1 шт.
Этикетка	1 шт.
Сальник PGB 7 (диаметр кабеля 5 - 6 мм)	8 шт.

## Функциональные возможности и особенности

- Металлический корпус обеспечивает вандалоустойчивость и защиту.
- Конструкция обеспечивает простоту и удобство крепления.
- Крепление осуществляется при помощи 2-х шурупов.
- Срок службы не менее 10 лет.





**СПЕЦАВТОМАТИКА**  
**БИЙСК** СИСТЕМЫ  
ПОЖАРОТУШЕНИЯ

# **РАЗДЕЛ IV**

# **ПЕННОЕ**

# **ПОЖАРОТУШЕНИЕ**



sa-biysk.ru

## Назначение и область применения

Генератор пены четырёхструйный сеточный ГЧС (далее генератор) предназначен для получения из водного раствора пенообразователя воздушно-механической пены в установках пенного пожаротушения, для тушения поверхностей горючих и легковоспламеняющихся жидкостей, реакционных масс и т.п. плоской струей воздушно-механической пены средней кратности.

Генераторы предназначены для тушения пожаров в помещениях различного назначения:

- производственных цехах и складах нефтехимических и нефтеперерабатывающих производств;
- машинных залах, насосных и компрессорных станциях, ангарах, в т.ч. авиационных, а также в сооружениях из легких металлических конструкций;
- складах спиртосодержащих жидкостей и растворителей;
- прочих складах, предназначенных для хранения ценного оборудования, исключающего возможность тушения пожара большим количеством воды.

При использовании генератора пены в установках пожаротушения необходимо дополнительно руководствоваться СП 485.131.1500.2020 «Системы противопожарной защиты. Установки пожарной сигнализации и пожаротушения автоматические. Нормы и правила проектирования».

## Технические характеристики\*

Генераторы соответствуют климатическому исполнению У для категории размещения 1 по ГОСТ 15150-69.

Наименование параметра	Значение
Рабочее давление, МПа	0,2
минимальное	0,6
максимальное	
Производительность по раствору, л/с, в пределах	7,2 – 12,7
Кратность пены	70-120
Коэффициент расхода $K^{**}$ , $\text{дм}^3 \times \text{с}^{-1} \times \text{МПа}^{-0,5}$	1,63
Масса, кг, не более	2,5
Средний срок службы генератора до списания, лет не менее	10

\*Технические характеристики сверяйте с паспортом.

\*\*Допускается отклонение  $\pm 5\%$ .

## Устройство и принцип работы

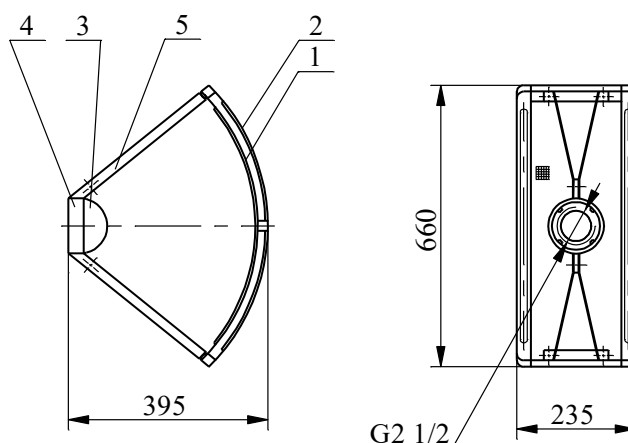
Генератор состоит из четырёхструйного распылителя 3 и двойных полукруглых сеточных кассет 1, 2, прикреплённых к кронштейну 4 спицами 5 (см. раздел «Общий вид»).

Распыление пены происходит при подаче раствора пенообразователя после срабатывания запорных органов установки пожаротушения. Четыре выходящие из отверстий распылителя струи, соударяясь попарно, образуют плоский веер распылённого раствора пенообразователя в плоскости, перпендикулярной плоскости сходящихся струй. Распылённый поток водного раствора пенообразователя, смешиваясь с воздухом и проходя через двойную сетку, образует поток пены. Пена из генератора обладает повышенной подвижностью и устойчивостью.

## Функциональные возможности и особенности

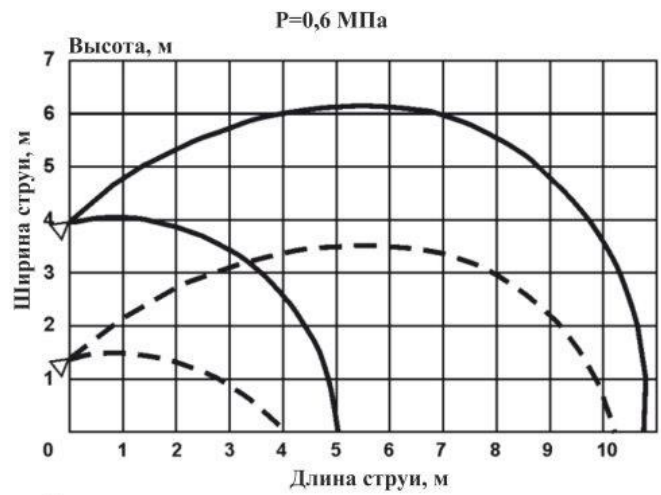
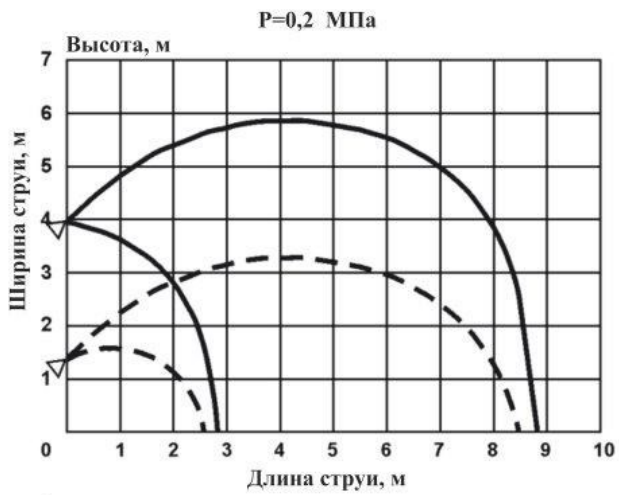
- Корпус и сетка генератора выполнены из коррозионностойких материалов.
- Отсутствие движущихся частей обеспечивает высокую надёжность генератора.
- Удобный и быстрый монтаж.

### Общий вид



1, 2 – полукруглая сеточная кассета, 3 – распылитель, 4 – кронштейн, 5 – спица

## Карты орошения



# Генератор пены высокой кратности стационарный «Атлант-2, 3, 4, 5, 6»



sa-biysk.ru

## Назначение и область применения

Генераторы пены высокой кратности стационарные типов «Атлант-2, 3, 4, 5, 6» предназначены для ликвидации или локализации пожаров объемным или локально-объемным способом в зданиях, помещениях и сооружениях нефтяной, химической, нефтехимической промышленности, а также в складах, ангарах (в том числе авиационных) и на других объектах. Генератор обеспечивает получение из 6% водного раствора пенообразователя воздушно-механической пены высокой кратности путем эжекции воздуха.

Высокократная пена осуществляет быстрое затопление и эффективное тушение локального объема в помещении либо заполняет все помещение полностью.

При работе генераторов необходимо использовать синтетические пенообразователи, рекомендованные для получения пены высокой кратности (типа ПО-6-ТС). Допускается применение других типов пенообразователей (AFFF, AFFF AR), рекомендованных для получения пены высокой кратности, однако значение кратности получаемой пены в этом случае может снижаться на 20%.

При использовании генератора пены в установках пожаротушения необходимо дополнительно руководствоваться

СП 485.1311500.2020 «Системы противопожарной защиты. Установки пожарной сигнализации и пожаротушения автоматические. Нормы и правила проектирования».

Помимо смачивания поверхностей раствором пенообразователя в процессе тушения пожара пена осуществляет искусственное секционирование защищаемого помещения, ограничивая доступ воздуха в изолированные пеной объемы и предотвращая распространение пожара от излучения пламени и по путям движения продуктов горения (вентиляция, пустоты и т.п.).

## Функциональные возможности и особенности

- Многовариантность пространственного размещения генераторов при использовании в составе стационарной системы.
- Осуществляется искусственное секционирование помещения в процессе заполнения пеной.
- Отсутствие движущихся частей - минимум технического обслуживания.
- Генератор оснащен встроенным фильтром.

## Технические характеристики\*

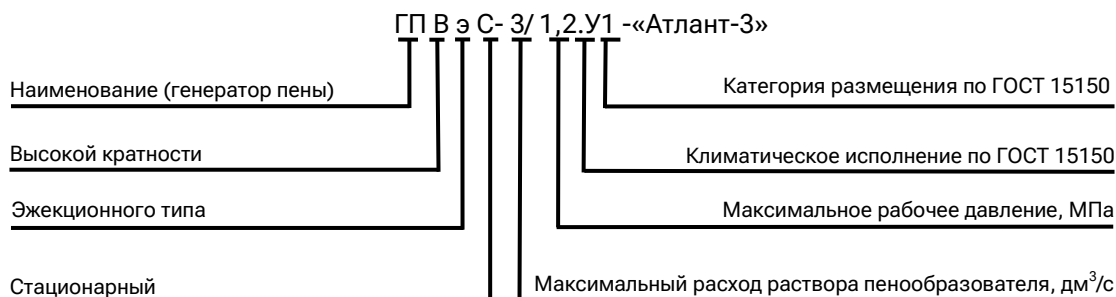
Наименование параметра	Значение параметра				
	«Атлант-2»	«Атлант-3»	«Атлант-4»	«Атлант-5»	«Атлант-6»
Диапазон рабочих давлений, МПа	0,5 – 1,2				
Производительность по раствору пенообразователя при давлении 0,5 МПа, л/с*	2	3	4	5	6
Коэффициент расхода К, л×с <sup>-1</sup> ×МПа <sup>-0,5</sup>	0,29	0,42	0,57	0,71	0,84
Кратность пены, не менее	500				
Масса, кг, не более	34	36	36	58	58
Присоединительный размер	резьба G2 (фланец DN 50)***				
Климатическое исполнение и категория размещения по ГОСТ 15150	У1				
Температура воздуха при эксплуатации, °С	-45...+40				
Назначенный срок службы, лет	10				

\*Технические характеристики сверяйте с паспортом.

\*\* Допускается отклонение ±5 %.

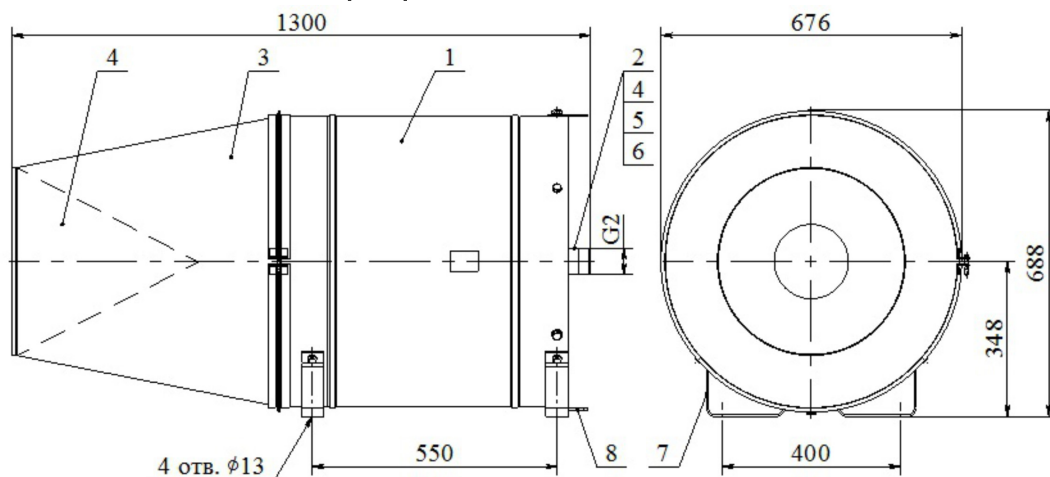
\*\*\*Допускается по согласованию с заказчиком замена на фланец 50-16-01-1-В-Ст25 ГОСТ 33259-2015

## Структура обозначения генератора

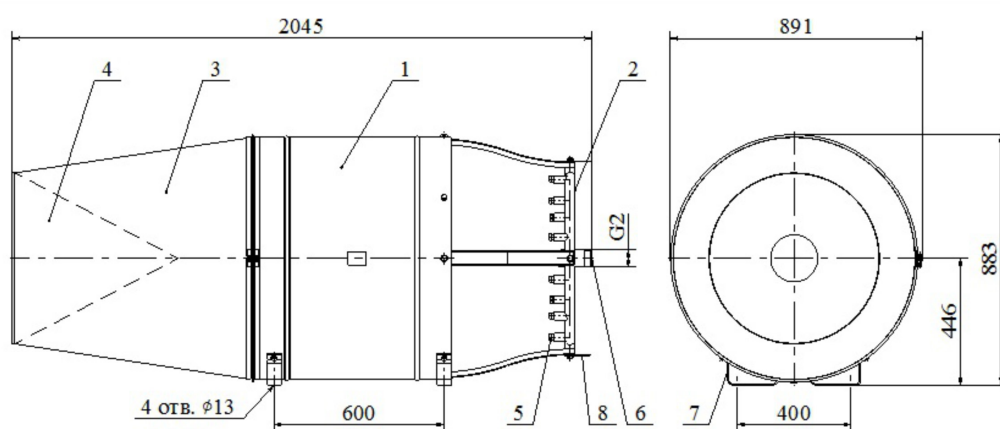


## Общий вид генератора пены высокой кратности «Атлант-2, 3, 4, 5, 6»

### Генератор пены «Атлант-2, 3, 4»

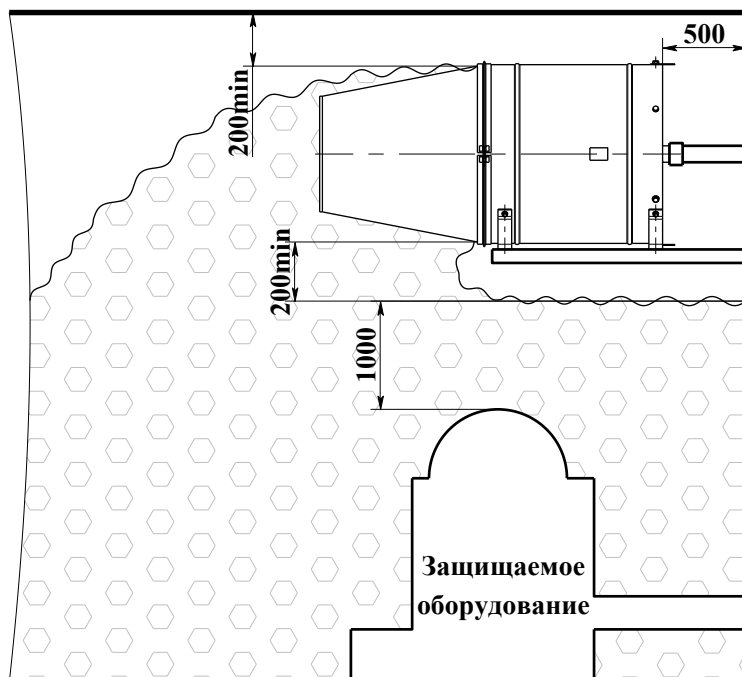


### Генератора пены «Атлант-5, 6»

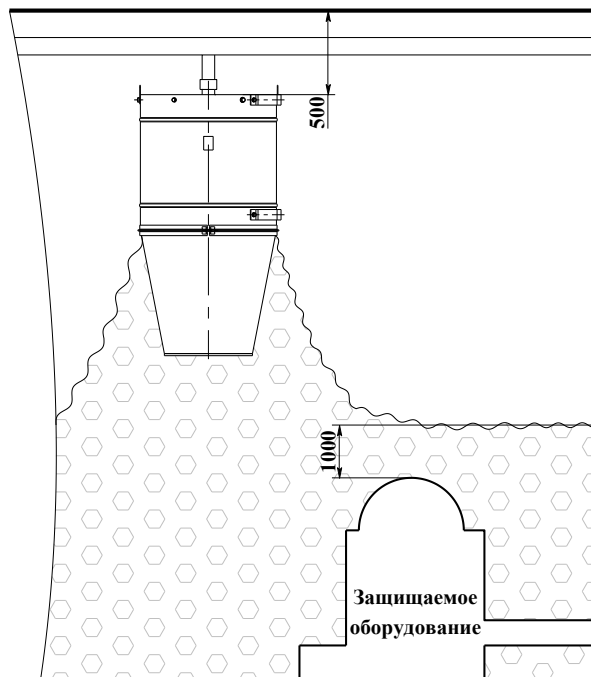


1-корпус, 2-коллектор, 3-внешняя сетка, 4-внутренняя сетка, 5-насадки, 6-фильтр, 7-опоры, 8-петли.  
Подключение генератора производится через патрубков с резьбой G2.

### Пример установки генератора в горизонтальном положении



### Пример установки генератора в вертикальном положении





## Назначение и область применения

Модуль подачи пенообразователя предназначен для автоматического микропроцессорного дозирования пенообразователя (смачивателя) с плотностью от  $1,0 \times 10^3$  до  $1,2 \times 10^3$  кг/м<sup>3</sup> и кинематической вязкостью до 15 мм<sup>2</sup>/с и получения рабочего раствора заданной концентрации из ряда 1-6 % в системах пожаротушения с переменным расходом (спринклерных).

Модуль подачи пенообразователя (далее МПП) соответствует климатическому исполнению О, категории размещения 4 по ГОСТ 15150-69, но для работы с нижним предельным значением температуры плюс 5 °С.

## Технические характеристики\*

Параметр	Значение		
Номинальный диаметр смесителя, DN	80	100	150
Рабочее напряжение, В	380		
Потребляемая мощность, кВт.	уточняется при заказе		
Концентрация смещения, % **, из ряда	1, 2, 3, 6		
Масса, кг, не более	400	450	500
Расход ОТВ в пределах, дм <sup>3</sup> /с (л/с)	2-45	2-75	2-140
Диапазон рабочих давлений воды, МПа (кг/см <sup>2</sup> )	0,3-1,4 (3-14)***		
Назначенный срок службы – 10 лет	10		

\* Технические характеристики сверяйте с руководством по эксплуатации.  
 \*\*Для расходов (2-4) дм<sup>3</sup>/с (л/с) допускается отклонение ±20 %. Для расходов (4,1-30) дм<sup>3</sup>/с (л/с) допускается отклонение ±10 %. Для расходов (30,1-140) дм<sup>3</sup>/с (л/с) допускается отклонение ±5 %. Для МПП с дозировкой 1 % при расходе (2-5) дм<sup>3</sup>/с (л/с) процент дозировки допускается в пределах (0,8-2) %. Для расходов (5,1-140) дм<sup>3</sup>/с (л/с) допускается отклонение ±10 %.  
 \*\*\*Давление зависит от модели насоса/

## Устройство и принцип работы

Запуск МПП может осуществляться в двух режимах: «местном» и «автоматическом». Основным режимом пуска является «автоматический». В дежурном режиме трехпозиционные переключатели рабочего и резервного насосов с подсветкой, расположенные на передней панели шкафа должны быть установлены в положении «Авт.».

В дежурном режиме шкаф осуществляет:

- контроль наличия напряжения на рабочем и резервном вводах электропитания (свечение ламп «Напряжение на рабочем вводе» и «Напряжение на резервном вводе»);
  - контроль целостности пусковых цепей рабочего и резервного насосов;
  - контроль давления на входе в смеситель;
  - контроль целостности линий связи с датчиком давления;
  - контроль целостности линий связи с расходомерами;
  - контроль целостности линий связи с кранами КШЭ;
  - контроль положения дисковых затворов;
  - контроль положения шаровых кранов;
  - контроль наличия ПО во всасывающем коллекторе;
  - контроль уровня пенообразователя в емкости;
  - передачу информации о состоянии элементов насосной станции пожаротушения;
- информация о состоянии шкафа управления передается на шкаф ШУК по линии интерфейса RS-485.  
 При возникновении внештатной ситуации (отказ автоматики установки пожаротушения) предусмотрены трехпозиционные переключатели с подсветкой. Имеется возможность ручного

запуска насосов (рабочего или резервного): для этого необходимо перевести переключатель в положение «Местное», что подтвердится свечением лампы «Автоматика отключена».

Для проведения ремонта изделия или сопряженных с ним устройств, предусмотрено положение переключателя «Откл.», что также подтверждается свечением лампы «Автоматика отключена».

### Принцип работы:

Запуск МПП может осуществляться в двух режимах: «местном» и «автоматическом». Основным режимом пуска является «автоматический».

Во время местного пуска может осуществляться запуск и подача ПО, заправка, и перемешивание ПО в емкости для хранения.

В автоматическом режиме МПП работает под управлением шкафа ШУ.

Необходимо обеспечить давление воды в смесителе в дежурном режиме. Это необходимо для запираания обратных клапанов КО1 и КО2, препятствующих попаданию пенообразователя в подводящий трубопровод, до запуска системы пожаротушения.

При запуске насосной установки, подающей воду, должен выдаваться управляющий сигнал на включение МПП. Управляющий сигнал поступает в шкаф управления ШУ. Шкаф управления ШУ переходит в режим «Пожар» и при отсутствии неисправностей и наличия пенообразователя во всасывающем коллекторе происходит запуск рабочего насоса Н1 (свечение кнопки «Пуск рабочего насоса Н1» на передней панели шкафа ШУ). Пенообразователь поступает через кран КШЭ1 в смеситель (С). По истечении 30 сек расходомер Р2 должен зафиксировать расчетный расход ПО. В случае неисправности рабочего насоса он отключается, и включается резервный насос (свечение кнопки «Пуск резервного насоса» на передней панели шкафа ШУ). Пенообразователь начинает поступать через кран КШЭ2 в смеситель (С). Расходомер Р1 следит за расходом воды в подводящем трубопроводе. Время регулировки расхода ПО краном КШЭ1(2) до требуемого значения составляет не более 1,5 минут с момента открытия. Смеситель обеспечивает смешивание воды и пенообразователя.

УКУ3 и УКУ4 следят за наличием ПО во всасывающей линии и выдают сигналы в ШУ. УКУ1 и УКУ2 устанавливаются на стенках емкости в верхнем и нижнем положении ПО соответственно. Как только ПО опускается до нижней границы УКУ2 выдает сигнал в ШУ, станция отключается. Выдается сигнал неисправности.

Время работы МПП в рабочем режиме задается в меню панели оператора.

Кнопка «Возврат схемы» возвращает автоматику насосной станции пожаротушения в дежурный режим. Свечение лампы подтверждает дежурный режим.

## Функциональные возможности и особенности

- Использование воды с добавкой смачивателя на основе пенообразователя общего назначения позволяет снизить интенсивность орошения и расход в 1,5 раза меньше, чем для спринклерных систем.
- Нет привязки к основному насосу.
- Емкость для хранения пенообразователя находится без избыточного давления.
- Возможность подключения емкостей для хранения пенообразователя по техническим требованиям заказчика.
- Возможность перемешивания и заправки пенообразователя.
- Визуальный и автоматический контроль уровня израсходованного пенообразователя в емкости для хранения пенообразователя.
- Индивидуальные настройки программного обеспечения шкафа под требования заказчика:



- возможность регистрации результатов работы МПП и ведения протокола событий;
- возможность интеграции в общую систему пожаротушения с передачей данных по открытому протоколу MODBUS RTU;
- дистанционный запуск и управление по интерфейсу RS-485.

- Непрерывный контроль работоспособности и диагностика неисправностей всех элементов системы.
- Простота в обслуживании за счет визуального отображения состояния системы.

## Структура обозначения МПП

МПП	X	-	X	/	XX	.	X
-----	---	---	---	---	----	---	---

Наименование изделия

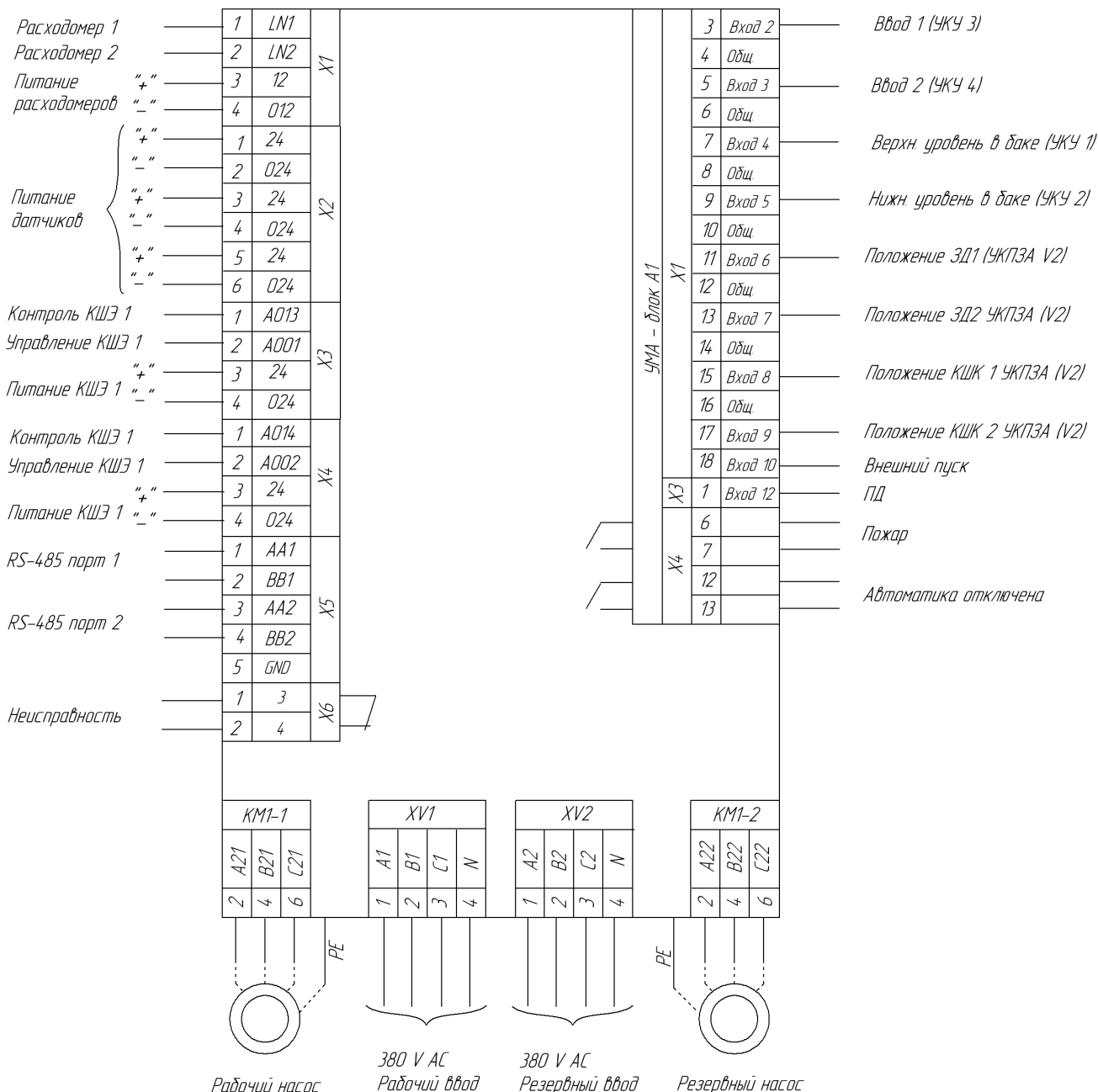
Номинальный диаметр смесителя, DN

Концентрация смеси, %

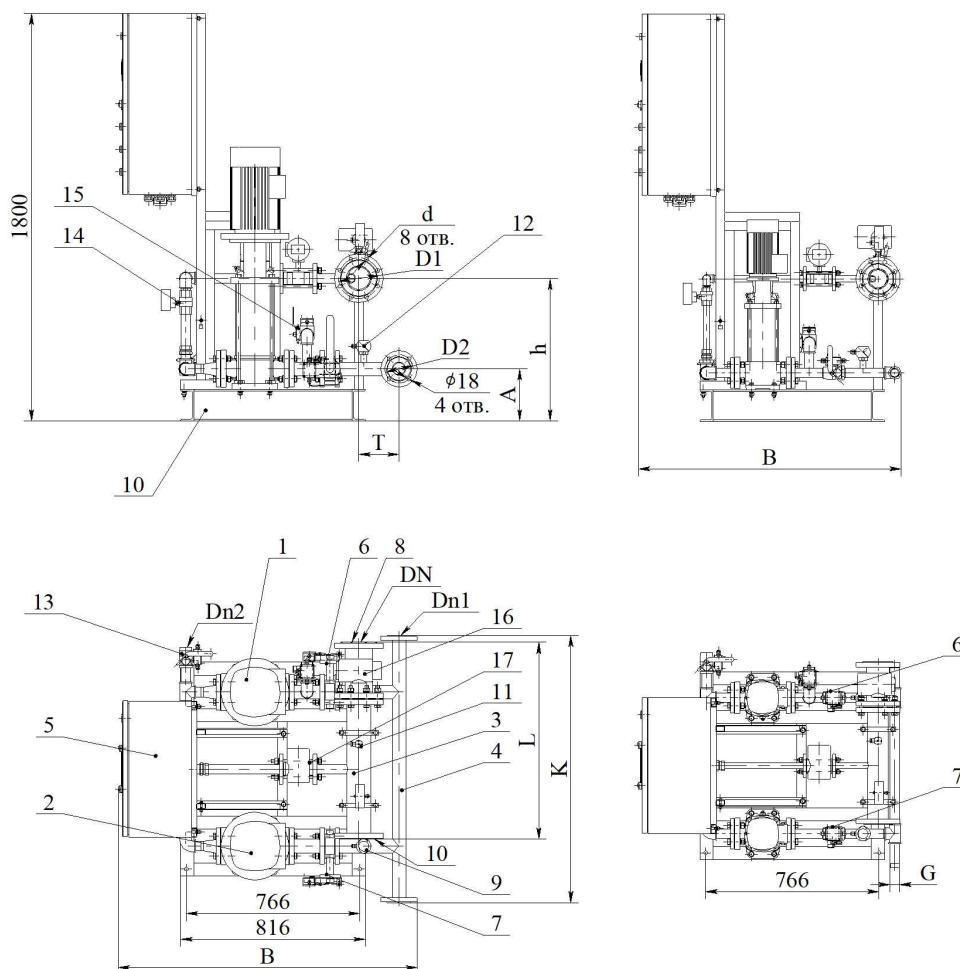
Давление, МПа

Номер модели

## Схемы внешних подключений ШУ



## Общий вид модуля подачи пенообразователя МПП



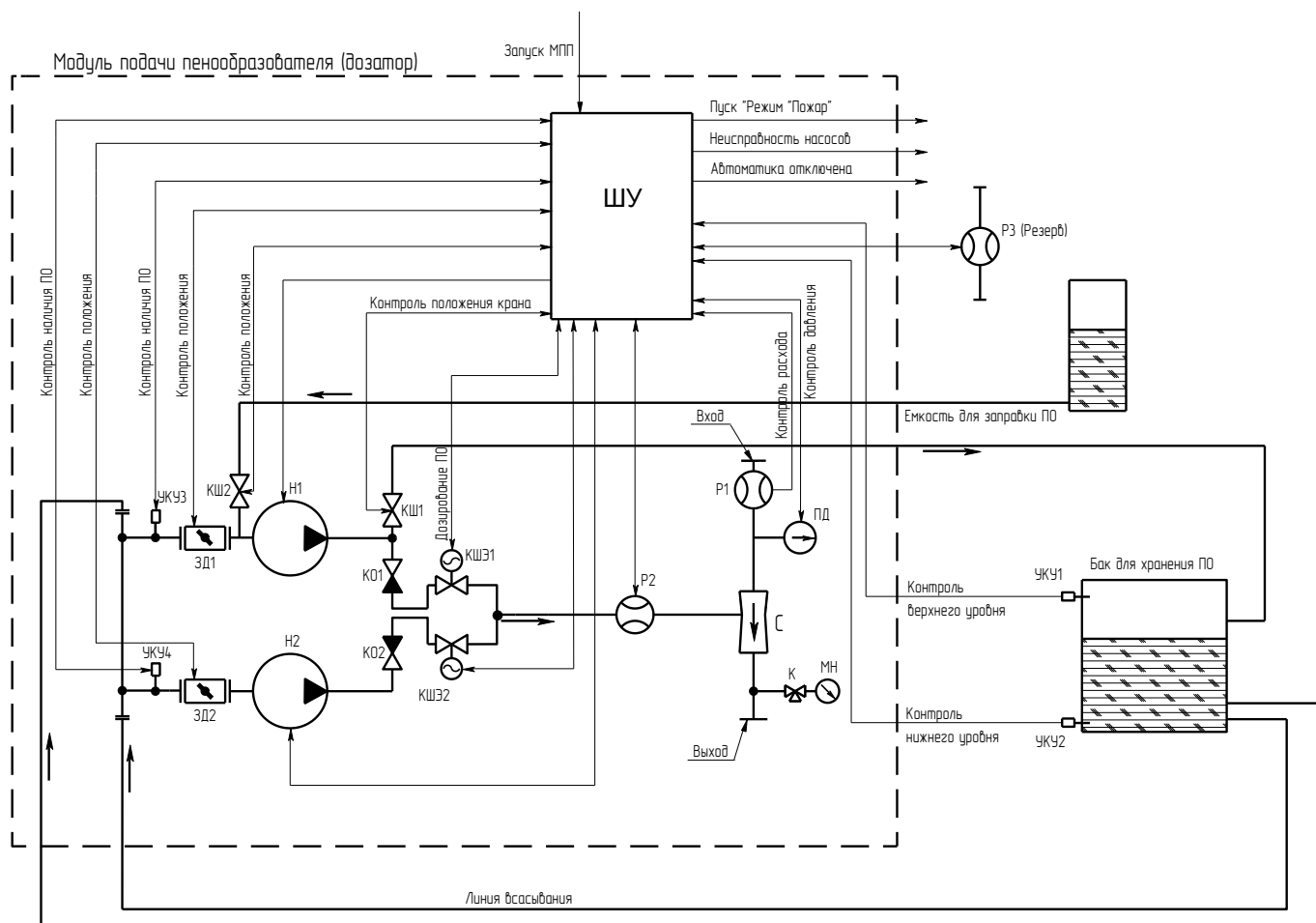
1-Рабочий насос; 2-Резервный насос; 3-Смеситель; 4-Линия подвода пенообразователя; 5-Шкаф управления насосами ШУ; 6-Задвижка ЗД1; 7-Задвижка ЗД2; 8-Входное отверстие для подвода воды; 9-Выходное отверстие для подачи раствора ПО; 10-Рама; 11-Преобразователь давления; 12-Указатель уровня жидкости УКУ-1; 13-Кран для заправки (перемешивания) пенообразователя КШ1; 14-Кран КШЭ; 15-Кран для заправки пенообразователя КШ2; 16-Расходомер Р1; 17-Расходомер Р2

### Габаритные и присоединительные размеры\*

Наименование	МПП 80-1 (2)/XX.3	МПП 80-3 (6)/XX.3	МПП 100-1 (2)/XX.3	МПП 100-3 (2)/XX.3	МПП 100-6 (2)/XX.3	МПП 150-1/XX.3	МПП 150-2/XX.3	МПП 150-3/XX.3	МПП 150-6/XX.3
DN	80		100			150			
D1	160		180			240			
Dn1	32	40	32	40	50	32	50	65	
d	16					20			
D2	-				125	-		125	145
Dn2	32					40			
G	1 1/4	1 1/2	1 1/4	1 1/2	-	1 1/4	-		
A	215	220	215	220	230	215	230	245	
T	74	142	74	142	178	74	178	178	200
h	630								680
K	900	990	900	990	1180	900	1180	1250	
B	1160	1232	1160	1232	1321	1160	1321	1353	
L	720			870			978		

\* Размеры указаны в мм. Допускается отклонение ±5%.

## Схема функциональная



Обозначение	Наименование	Кол.
Н1	Рабочий насос	1
Н2	Резервный насос	1
С	Смеситель DN 80 (100, 150)**	1
К01, К02	Клапан обратный DN 32 (40)**	2
К	Кран трехходовой для подключения манометра DN 15	1
МН	Манометр показывающий МПЗ-У-2,5МПа-1,5	1
ЗД1, ЗД2	Затвор дисковый DN 50 (65)** (кран шаровый DN32 (40)**) с контролем положения запорного органа	2
ПД	Датчик давления 1,6 МПа	1
КШ1	Кран шаровый DN 32 (40)** с контролем положения	1
КШ2	Кран шаровый DN 32 с контролем положения	1
КШЭ1, КШЭ2	Кран с электроприводом DN 15 (20, 32, 40)**	2
УКУ1, УКУ2, УКУ3, УКУ4	Устройство контроля уровня жидкости УКУ-1	4
Р1, Р3*	Расходомер DN 80 (100, 150)**	1(2)
Р2	Расходомер DN 20 (32, 40)**	1
ШУ	Шкаф управления	1

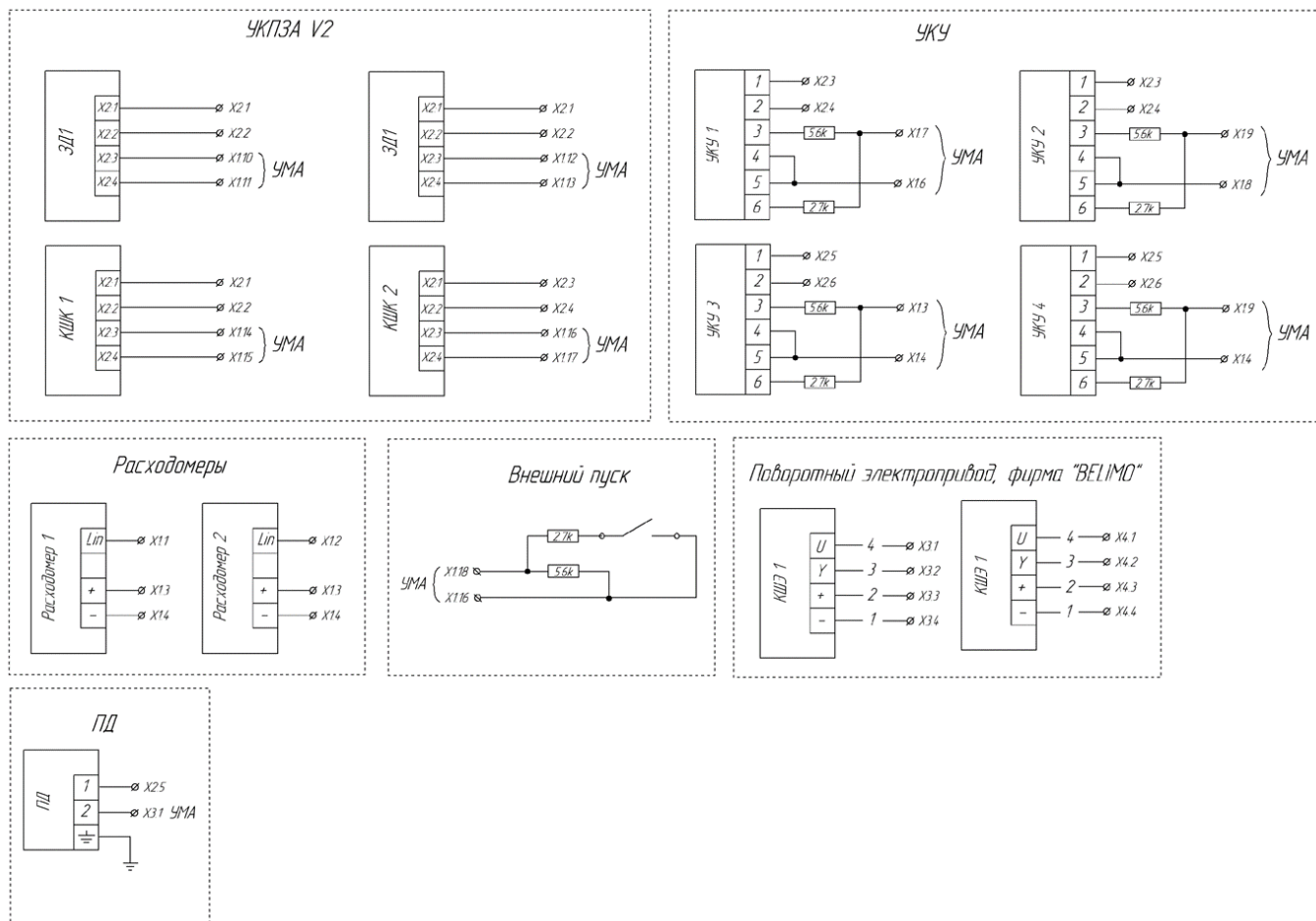
\*При наличии;

\*\*DN зависит от конструктивного исполнения МПП.

Для заказа МПП необходимо заполнить  
опросный лист на сайте sa-biysk.ru



## Схемы подключения контролирующих устройств



## Емкость для хранения пенообразователя ЕХП



sa-biysk.ru

### Назначение и область применения

Емкость для хранения пенообразователя (далее ЕХП), предназначена для хранения расчетного количества пенообразователя (АFFF, АFFF-LV, S, WA) в системах пенного пожаротушения.

ЕХП оснащена устройствами контроля уровня (нижний и верхний) жидкости УКУ-1. Данные устройства позволяют контролировать утечки пенообразователя (далее ПО) в дежурном режиме системы.

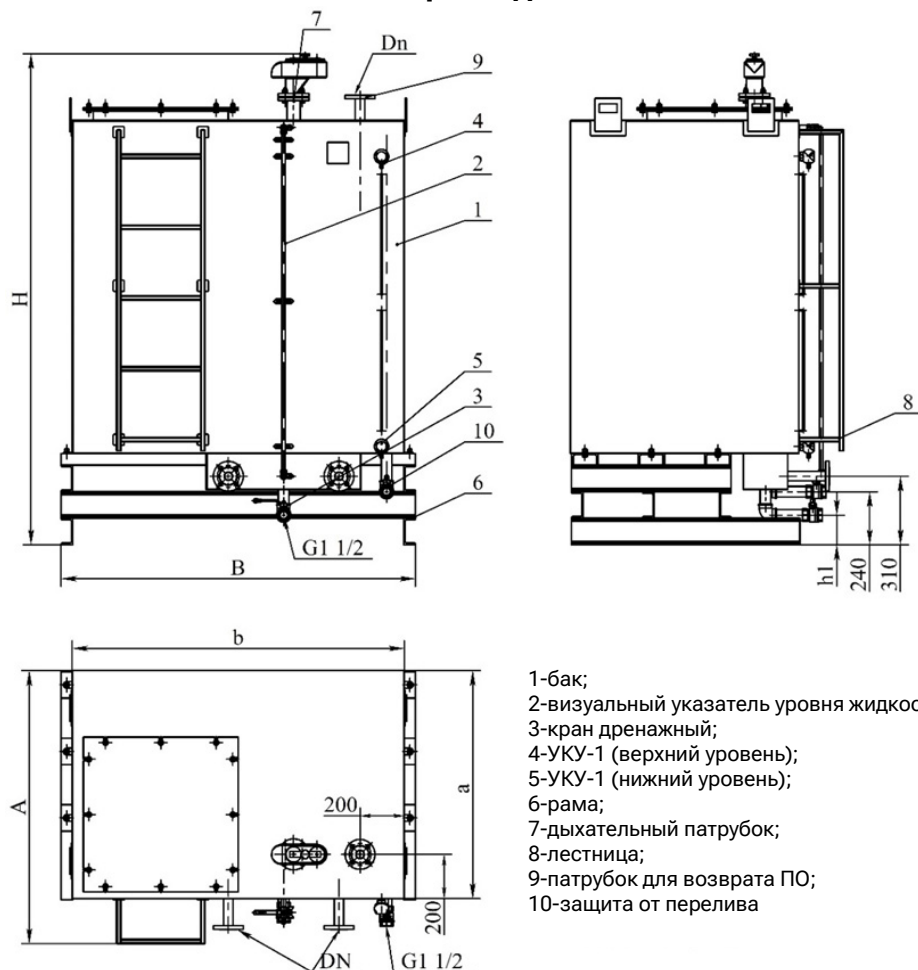
### Комплект поставки

Наименование	Кол.
Емкость для хранения пенообразователя	1
Паспорт (ДАЭ 100.516.000 ПС)	1
Устройство контроля уровня жидкости УКУ-1 с руководством по эксплуатации	2

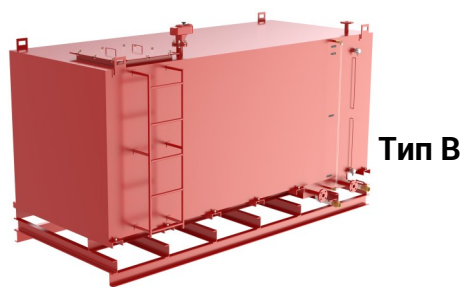
### Структура обозначения ЕХП

ЕХП-	П-	Г-	НС							
Наименование изделия	Тип емкости по форме бака	Пространственная ориентация	Материал бака	Объем хранения пенообразователя для установки пожаротушения, $V_{хр.}, м^3$	Количество патрубков для забора ПО	DN патрубков для забора ПО	DN патрубка для возврата ПО	Категория размещения по ГОСТ 15150	Условное наименование (тип) по ТД	

## Общий вид ЕХП



ЗАО «ПО «Спецавтоматика» выпускает емкость для хранения пенообразователя двух типов – А или В (определяет заказчик).



### Габаритные и присоединительные размеры\*

Обозначение	Значение	
	Тип А	Тип В
DN		
Dn		
a		1500
A		1754
b	1500	
B	1600	
H	134	154
h1		
Масса, кг		

\* Размеры указаны в мм. Допускается отклонение  $\pm 5\%$ .



**СПЕЦАВТОМАТИКА  
БИЙСК**

СИСТЕМЫ  
ПОЖАРОТУШЕНИЯ

# **РАЗДЕЛ V ВЗРЫВОЗА ЩИЩЕННОЕ ОБОРУДОВАНИЕ**



# Устройство приемно - контрольное охранно-пожарное взрывозащищённое с видом взрывозащиты «Искробезопасная электрическая цепь» УПКОП 135-1-1



sa-biysk.ru

## Назначение и область применения

Устройство приемно-контрольное охранно-пожарное взрывозащищённое с видом взрывозащиты «Искробезопасная электрическая цепь» УПКОП135-1-1 предназначено для подключения к приборам приемно-контрольным охранно-пожарным и обеспечивает:

- контроль и перезапрос состояния одного искробезопасного шлейфа пожарной и (или) охранной сигнализации (ШС«ia») с контактными и бесконтактными токопотребляющими извещателями;
- выдачу тревожных извещений в шлейф сигнализации ППКОП в случае неисправности, вскрытия корпуса либо срабатывания извещателей в искробезопасной цепи.

Устройство относится к группе особовзрывобезопасного оборудования, обеспечивает контроль состояния одного шлейфа пожарной, охранно-пожарной, охранной сигнализации (ШС «ia») с видом взрывозащиты «Искробезопасная электрическая цепь» во взрывоопасных зонах классов В-I, В-Ia, В-Iб, В-Iг, В-II, В-IIa согласно классификации их по ПУЭ (гл. 7.3), ГОСТ 30852.13-2002, ГОСТ Р 52350.14-2006, в которых возможно наличие взрывоопасных смесей газов или паров категории ПА, ПВ, ПС, групп с Т1 по Т6 по ГОСТ 30852.11-2002, ГОСТ 30852.5-2002 при отсутствии в воздухе паров кислот и щелочей, а также газов, вызывающих коррозию.

УПКОП 135-1-1 состоит из блока интерфейсного взрывозащищенного (БИБ) и элемента выносного (ЭВ).

БИБ [Ex ia] IIC в КОМПЛЕКТЕ УПКОП 135-1-1 предназначен для установки только вне взрывоопасных зон, выполняет интерфейсную гальваническую развязку искробезопасных цепей от цепей общего исполнения, обеспечивает контроль искробезопасного шлейфа пожарной и (или) охранной сигнализации, с включенными в него пожарными и (или) охранными извещателями и (или) элементом выносным (ЭВ) с уровнем взрывозащиты «ia» по ГОСТ 30852.10-2002, ГОСТ 31610.11-2012. БИБ имеет:

- искробезопасный вход с уровнем взрывозащиты «ia» для подключения искробезопасного шлейфа пожарной и (или) охранной сигнализации с извещателями и ЭВ;
- выход обычного исполнения для связи с цепями ШС ППКОП;
- антисаботажную блокировочную кнопку для защиты от «взлома» устройства;
- оптический светодиодный индикатор для световой сигнализации наличия напряжения питания и состояния (режима) цепи ШС «ia»;
- вход питания (гальванически развязанный от искробезопасных цепей и цепей ШС ППКОП) для подключения к устройству источника постоянного тока.

ЭВ 0Ex ia IIC T6 в КОМПЛЕКТЕ УПКОП 135-1-1 рассчитан для установки во взрывоопасных зонах, предназначен для подключения в искробезопасный шлейф БИБ совместно с контактными и токопотребляющими пожарными и (или) охранными извещателями в качестве оконечного элемента для контроля целостности цепи, обеспечивает защиту оболочкой своих внутренних элементов не ниже IP54 по ГОСТ 14254-2015, соответствует ГОСТ 30852.10-2002, ГОСТ 31610.11-2012.

ЭВ имеет искробезопасный вход с уровнем взрывозащиты «ia» для подключения в конце искробезопасного шлейфа пожарной и (или) охранной сигнализации и клемму заземления.

В искробезопасную цепь (в шлейф пожарной и (или) охранной сигнализации) устройства могут включаться, в соответствии ПУЭ гл.7.3.72, ГОСТ 30852.13-2002, ГОСТ Р 52350.14-2006, охранные и (или) пожарные, серийно изготавливаемые извещатели, датчики, переключатели, ключи, сборки зажимов и т. п. общего назначения, имеющие защитные оболочки, не имеющие

собственного источника тока, индуктивности, емкости и при условии, что выполняются следующие требования:

- к ним не должны быть подключены другие искробезопасные цепи;
- они должны быть закрыты крышкой и опломбированы;
- их изоляция должна быть рассчитана на напряжение не менее чем 500 В.

В искробезопасном исполнении могут подключаться имеющие сертификаты соответствия извещатели, датчики и подобные изделия, не содержащие собственных источников питания с входными параметрами по ГОСТ 30852.10-2002, ГОСТ 31610.11-2012:  $U_i$ ,  $I_i$  не менее  $U_o$ ,  $I_o$  БИБ,  $L_i$ ,  $C_i$  в сумме с индуктивностью и емкостью соединительного кабеля не более  $C_o$ ,  $L_o$  БИБ.

## Технические характеристики\*

Устройство обеспечивает прием извещений от искробезопасного шлейфа как при уменьшении, так и увеличении потребляемого тока искробезопасной цепью в зависимости от типа выбранного шлейфа и одновременно трансляцию полученных извещений дискретным изменением сопротивления в цепи ШС ППКОП «сухими» контактами реле.

Количество подключаемых искробезопасных шлейфов «ia» - 1.

### Типы шлейфов сигнализации

- 1 тип ШС«ia» (комбинированный тип, установленный на заводе-изготовителе, для одновременного использовании токопотребляющих извещателей и пассивных, работающих на размыкание, срабатывание извещателей фиксируется как на увеличение, так и на уменьшение сопротивления ШС«ia» трансляция извещений на ППКОП выполняется увеличением сопротивления ШС (имитация срабатывания пассивных тепловых извещателей);

- 2 тип ШС«ia» (понижающий тип, для токопотребляющих извещателей питаемых по шлейфу сигнализации и извещателей на основе термокабеля), срабатывание извещателей фиксируется при уменьшении сопротивления ШС«ia», трансляция извещений на ППКОП выполняется увеличением сопротивления ШС (имитация срабатывания пассивных тепловых извещателей);

- 3 тип ШС«ia», (повышающий тип, для извещателей с нормально замкнутыми контактами) срабатывание извещателей фиксируется при увеличении сопротивления ШС«ia», трансляция извещений на ППКОП выполняется увеличением сопротивления ШС (имитация срабатывания пассивных тепловых извещателей).

- 4 тип ШС«ia» (комбинированный тип, установленный на заводе-изготовителе, для одновременного использовании токопотребляющих извещателей и пассивных, работающих на размыкание, срабатывание извещателей фиксируется как на увеличение, так и на уменьшение сопротивления ШС«ia», трансляция извещений на ППКОП выполняется уменьшением сопротивления ШС (имитация срабатывания токопотребляющих извещателей);

- 5 тип ШС«ia» (понижающий тип, для токопотребляющих извещателей питаемых по шлейфу сигнализации и извещателей на основе термокабеля), срабатывание извещателей фиксируется при уменьшении сопротивления ШС«ia», трансляция извещений на ППКОП выполняется уменьшением сопротивления ШС (имитация срабатывания токопотребляющих извещателей);

- 6 тип ШС«ia», (повышающий тип, для извещателей с нормально замкнутыми контактами) срабатывание извещателей фиксируется при увеличении сопротивления ШС«ia», трансляция извещений на ППКОП выполняется уменьшением сопротивления ШС (имитация срабатывания токопотребляющих извещателей).

Электропитание от источника постоянного напряжения (8-30) В.

Потребляемая мощность от источника питания в дежурном режиме и режиме «Тревога» не более 0,5 Вт.

Потребляемый ток в дежурном режиме и в режиме «Тревога» от источника питания не более 40 мА. При питании от источника 12 В потребляемый ток не более 30 мА, при питании от источника 24 В - не более 15 мА.

Значения электрических параметров искробезопасности цепи ШС «ia»:

- максимальное выходное напряжение  $U_0$  - не более 18,9 В;
- максимальный выходной ток  $I_0$  - не более 49 мА;
- общая суммарная емкость шлейфа  $C_{\Sigma} = C_{\Sigma ia}$  - не более 0,1 мкФ;
- общая суммарная индуктивность шлейфа  $L_{\Sigma} = L_{\Sigma ia}$  - не более 2 мГн.

Напряжение при обрыве в искробезопасном шлейфе не более 17,9 В, ток при коротком замыкании не более 18 мА.

Напряжение в искробезопасном шлейфе в дежурном режиме  $13,7 \pm 1$  В, ток -  $2,44 \pm 0,4$  мА, при номинальных параметрах шлейфа:

- сопротивление линий ШС «ia» с извещателями (без учета сопротивления выносного элемента) должно быть не более 0,15 кОм;

- сопротивление утечки между проводами ШС «ia» с учетом сопротивления утечки между проводами (или каждого из проводов) на «Землю» должно быть не менее 50 кОм.

Устройство при передаче извещений в ШС ППКОП не запинает полученные от искробезопасной цепи ШС «ia» тревожные извещения. В случае изменения сопротивления искробезопасной цепи устройством формируется новое извещение без сохранения предыдущего извещения.

Для повышения помехозащищенности транслируемых извещений в устройстве реализована возможность программирования времени интегрирования.

Время интегрирования (время реакции на срабатывание извещателя) при трансляции извещений - 60 мс; 300 мс; 1 сек, 2 сек; 3 сек.

Длительность сброса ШС «ia» - 1 сек; 2 сек; 3 сек; 4 сек; 5 сек; без сброса.

Устройство устойчиво к воздействию электромагнитных помех со степенью жесткости не ниже 4 по ГОСТ Р 50009-2000, НПС 57-97.

Степень защиты оболочки БИВ- IP65, ЭВ - IP54.

Вид климатического исполнения устройства УЗ.1 по ГОСТ 15150-69, но для работы при температуре от минус 40 до 50°C.

\*Технические характеристики сверяйте с паспортом.

## Типовые схемы подключения

БИВ УПКОП 135-1-1 выходами Х1.1, Х1.4-Х1.8 подключается к шлейфу сигнализации приемно-контрольного прибора. В цепь ШС между ППКОП и БИВ могут быть дополнительно подключены охранные и (или) пожарные извещатели согласно схемам подключения на ППКОП. Данные извещатели и блок БИВ должны располагаться вне взрывоопасной зоны.

Устройство рассчитано для работы в составе с приборами, имеющими выход от внутреннего источника питания постоянного тока напряжением от 8 до 30 В. Приборы, не имеющие выхода от источника питания, для работы с устройством должны комплектоваться внешними источниками постоянного тока с выходной мощностью не менее 1,5 Вт и напряжением постоянного тока (8-30) В.

Устройство УПКОП 135-1-1 может быть подключено к ППКОП по схемам Рис. 1, 2.

1) При организации систем пожарной сигнализации и пожаротушения в искробезопасной цепи ШС ia могут подключаться извещатели с нормально-замкнутыми контактами, извещатели с нормально-разомкнутыми контактами и токопотребляющие извещатели. Для раздельного контроля срабатывания извещателей и неисправности шлейфа сигнализации параллельно нормально-замкнутым контактам и последовательно с нормально-разомкнутыми контактами извещателей следует устанавливать резисторы согласно таблице. Типовое значение 5,6 кОм.

Для систем автоматики с формированием раздельных сигналов «Пожар1/Тревога2», «Пожар2/Тревога3» о срабатывании одного извещателя, двух и более извещателей следует использовать извещатели одного типа, т.е. извещатели которые только увеличивают сопротивление либо только уменьшают сопротивление в цепи ШС. Последовательно с токопотребляющими извещателями должны устанавливаться резисторы, номинал которых должен подбираться в зависимости от параметров используемых извещателей.

2) При организации систем охранной сигнализации в искробезопасной цепи ШС ia могут быть использованы извещатели как с нормально-замкнутыми, так и с нормально-разомкнутыми контактами. Устанавливать резисторы номиналом 5,6 кОм параллельно нормально-замкнутым контактам реле извещателей в искробезопасной цепи в режиме охранной сигнализации не обязательно. При отсутствии резисторов сигналы о неисправности «Тревога 4» («Обрыв») не будут различаться от сигналов «Тревога 2», «Тревога 3» о срабатывании извещателей.

3) Для трансляции извещений с выхода БИВ в ШС ППКОП для ШС типа 1, 2, 3 необходимо к выходу БИВ УПКОП 135-1-1 подключить цепь согласно паспорту приемно-контрольного прибора ППКОП по схеме подключения контактных нормально замкнутых извещателей.

Для трансляции извещений с выхода БИВ в ШС ППКОП для ШС типа 4, 5, 6 необходимо к выходу БИВ УПКОП 135-1-1 подключить цепь согласно паспорту приемно-контрольного прибора ППКОП с ШС на уменьшение сопротивления по схеме подключения контактных нормально разомкнутых извещателей.

Для подключения к приборам ППКОП БИВ УПКОП 135-1-1 имеет релейные выходы 1÷4 (Х1.4, Х1.5, Х1.6, Х1.7, Х1.8) типа «сухой контакт», гальванически развязанные от искробезопасных цепей и цепей питания устройства Х1.2 (общ.) и Х1.3 (+12 В). В дежурном режиме («Норма» ШС «ia») при замкнутой цепи блокировки (закрытой верхней крышке) выходы Х1.4, Х1.5, Х1.6, Х1.7, Х1.8 находятся в состоянии согласно таблице. При срабатывании пожарных извещателей в искробезопасной цепи формируется извещение «Пожар1/Тревога2» («Пожар2/Тревога3») о срабатывании извещателя (ей).

С выхода 3 (Х1.8) формируется извещение «Тревога1/Тревога4» о неисправности (аварии) в ШС «ia» («обрыв», «короткое замыкание») и отсутствии напряжения питания 12 В устройства. В режиме «норма» ШС «ia» данный выход замкнут с общим выходом 1, 2, 3 (Х1.4 УПКОП 135-1-1). При отключении данного выхода автоматически выключаются выходы 2, 4 (Х1.5, Х1.6).

С выхода «Блок» (Х1.7) формируется извещение о несанкционированном вскрытии («взлом») устройства. При закрытой верхней крышке устройства (замкнута цепь блокировки) выход «Блок» (Х1.7) замкнут с общим выходом 1, 2, 3 (Х1.4) через оптронную цепь.

С выхода 1 (Х1.1) формируется извещение «Тревога1» о коротком замыкании в ШС «ia». При «коротком замыкании» в ШС «ia» выход 1 замыкается с общим выходом 1, 2, 3 (Х1.4). В остальных режимах выход разомкнут. При включении выхода автоматически отключаются выходы 2, 3, 4 (Х1.5, Х1.8, Х1.6). Подключение выхода рекомендуется в тех случаях, когда требуется симметричность («обрыв», «короткое замыкание») при передаче извещения на ППКОП (может не подключаться, т.к. извещение по данному выходу входит в суммарное извещение по выходам 2, 3, 4 (Х1.5, Х1.6, Х1.8)). При необходимости формирования извещения о коротком замыкании ШС «ia» последовательно с выходом 1 (Х1.1) могут устанавливаться дополнительные элементы (резисторы, диоды) согласно схеме подключения ППКОП.

Тип  $R_{\Sigma \text{ППКОП}}$  (резистор и (или) диод или выносной элемент индикации) должен соответствовать типу выносного элемента используемого ШС ППКОП. Резисторы R (диод либо диод и резистор) устанавливаются для обеспечения формирования раздельных извещений «Неисправность», «Пожар1», «Пожар2». Номинал R (тип элемента) должен выбираться согласно паспортным данным используемого ППКОП в соответствии со схемой подключения выбранного типа шлейфа прибора. При установке ШС типа 1, 2, 3 реализуется увеличение сопротивления в цепи ШС ППКОП при срабатывании извещателей в искробезопасной цепи ШС «ia», при выборе ШС типа 4, 5, 6 - уменьшение сопротивления в цепи ШС ППКОП.

При подключении устройства в биполярный (с переполусовкой) шлейф ППКОП и необходимости формирования раздельных извещений о срабатывании ШС «ia» и несанкционированном вскрытии устройства параллельно с общим выходом 1, 2, 3 (Х1.4) и выходам 4, 5 (Х1.6, Х1.5) могут быть установлены диоды. Их полярность включения следует выбирать согласно схеме подключения ППКОП.

При работе с ППКОП обеспечивающих запуск средств АСПТ при одновременном срабатывании двух шлейфов сигнализации следует устанавливать два устройства УПКОП 135-1-1, искробезопасные шлейфы которых должны прокладываться параллельно между собой.

Извещение	Общее сопротивление ШС "ia", кОм	Состояние сервисного индикатора	Состояние выходов для ШС тип 1, 2, 3 (для ШС тип 4, 5, 6)			
			X1.1, X1.4	X1.4, X1.8	X1.4, X1.5	X1.5, X1.6
Авария (КЗ), Тревога 1	менее 0,8	непрерывно светящийся жёлтый	+	-	-	-
Пожар 2, Тревога 2	от 1,0 до 2,2	непрерывно светящийся красный	-	+	-	-
Пожар 1, Тревога 3	от 2,6 до 3,4	мигающий красный	-	+	+	-
Норма	от 4,3 до 7,0	зеленый	-	+	-	+
Норма (режим для точной настройки при монтаже)	5,6 ± 0,35	зеленый повышенной яркости	-	+	-	+
Пожар1, Тревога 2	от 10,6 до 12,0	мигающий красный	-	+	+	-
Пожар2, Тревога 3	от 15,9 до 36	непрерывно светящийся красный	-	+	-	+
Авария (XX), Тревога 4	более 50	мигающий жёлтый	-	-	-	-

Рис. 1

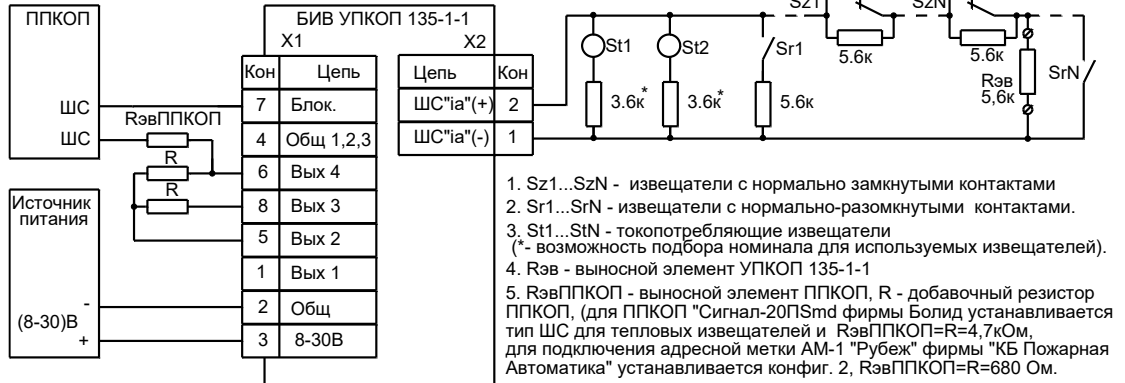
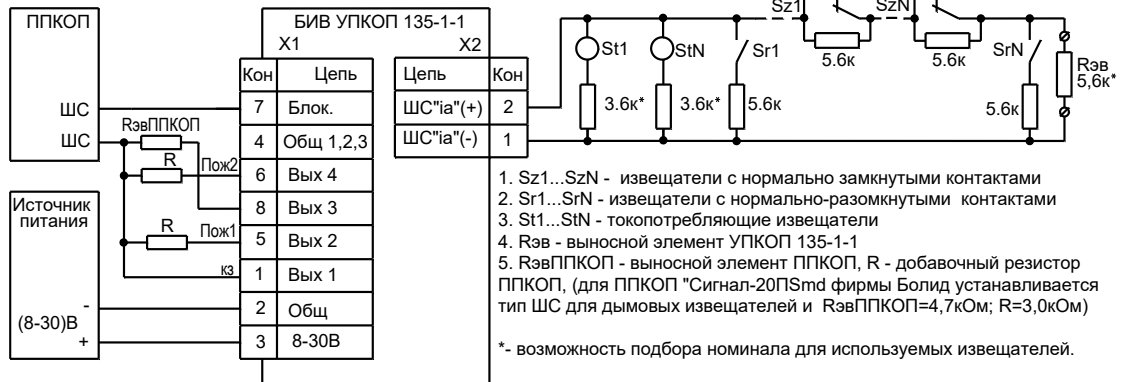
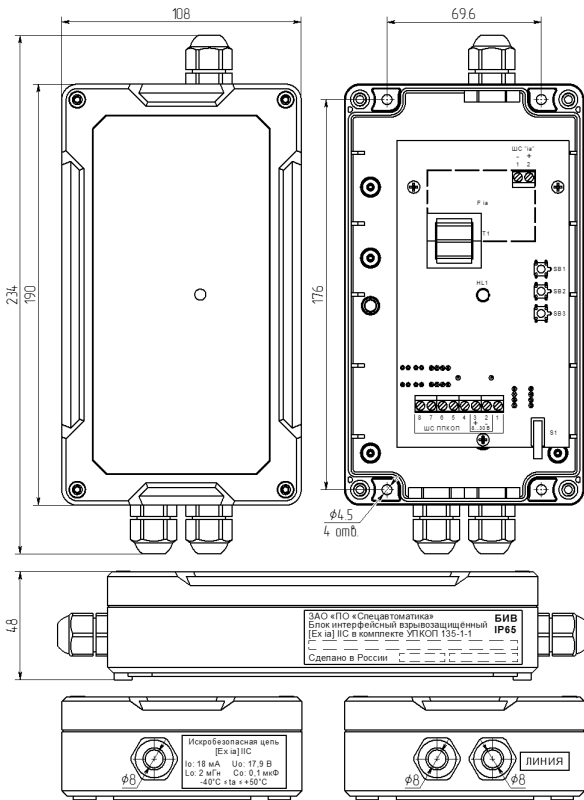


Рис. 2



## Габаритные и установочные размеры блока БИВ и ЭВ



## Функциональные возможности и особенности

- Трансляция команды сброса шлейфа ППКОП в искробезопасный шлейф.
- Совместимость по искробезопасным параметрам с большинством изделий -  $U_0=18,9 В$ ,  $I_0=49 мА$ .
- Расширен диапазон напряжения питания 8-30В, уменьшено токопотребление.
- Возможность адаптации под тип ППКОП и условия работы:
  - выбор типа шлейфа (универсальный, на уменьшение сопротивления, на увеличение сопротивления),
  - возможность сброса по шлейфу и изменения длительности для токопотребляющих извещателей (для восстановления в исходное состояние и проверки ложных срабатываний),
  - возможность выбора времени интегрирования сигнала от извещателей (для повышения помехоустойчивости).



# Устройство приемно - контрольное охранно-пожарное взрывозащищённое с видом взрывозащиты «Искробезопасная электрическая цепь» УПКОП 135-1-2ПМ



sa-biysk.ru

## Назначение и область применения

Устройство УПКОП 135-1-2ПМ относится к средствам автоматизации специального назначения, предназначено для контроля состояния и управления средствами оповещения и пожаротушения, располагаемыми во взрывоопасной зоне, приборами приемно-контрольными охранно-пожарными обычного исполнения, располагаемыми вне взрывоопасной зоны.

Устройство состоит из:

- блока интерфейсного взрывозащищенного (БИВ),
- блока световых (ТС),
- оповещателей световых (ОС),
- элемента выносного (ЭВ),
- элемента коммутирующего (ЭВК).

БИВ с маркировкой взрывозащиты [Ex ia] IIC В КОМПЛЕКТЕ УПКОП 135-1-2ПМ относится к связанному оборудованию, выполняет гальваническую развязку искробезопасных цепей от цепей общего исполнения, имеет выходную цепь ШСО «i», обеспечивающую взрывозащиту вида «искробезопасная электрическая цепь i», и предназначен для установки только вне взрывоопасных зон помещений и наружных установок.

ТС, ОС, ЭВ и ЭВК с маркировкой взрывозащиты 0Ex ia IIC T6 В КОМПЛЕКТЕ УПКОП 135-1-2ПМ могут устанавливаться во взрывоопасных зонах любого класса, в которых возможно образование взрывоопасных смесей категории ПА, ПВ, ПС групп с Т1 по Т6 при отсутствии в воздухе паров кислот и щелочей, а также газов, вызывающих коррозию.

ТС и ОС предназначены для подключения к искробезопасному выходу БИВ.

ЭВ предназначен для подключения к искробезопасному выходу БИВ, совместно с контактными датчиками, в качестве оконечного элемента.

ЭВК предназначен для подключения к искробезопасному выходу БИВ, совместно с контактными датчиками, в качестве оконечного элемента и позволяет дополнительно обеспечить отдельный контроль и управление потребителями импульсной энергии (электровоспламенителями, пиропатронами и им подобными изделиями) без дополнительных источников питания.

В выходную искробезопасную цепь (в шлейф пожарной и (или) охранной сигнализации и оповещения) БИВ ШСО «i» устройства должны включаться охранные и (или) пожарные, серийно изготавливаемые датчики, оповещатели, переключатели, ключи, сборки зажимов и т. п. общего назначения, имеющие защитные оболочки, не имеющие собственного источника тока, индуктивности, емкости и при условии, что выполняются следующие требования:

- к ним не должны быть подключены другие искробезопасные цепи;
- они должны быть закрыты крышкой и опломбированы;
- их изоляция должна быть рассчитана на напряжение не менее чем 500 В.

В искробезопасном исполнении могут подключаться только не содержащие собственных источников питания датчики, оповещатели и потребители импульсной энергии с входными параметрами:  $U_i$ ,  $I_i$  не менее  $U_o$ ,  $I_o$  БИВ,  $L_i$ ,  $C_i$  в сумме с индуктивностью и емкостью соединительного кабеля не более  $C_o$ ,  $L_o$  БИВ, имеющие сертификаты соответствия.

## Технические характеристики\*

БИВ обеспечивает взрывозащиту вида «искробезопасная электрическая цепь i».

Маркировка и выходные параметры	Значение параметра
Маркировка взрывозащиты	[Ex ia] IIC
Максимальное выходное напряжение $U_o$	19,5 В
Максимальный выходной ток $I_o$	0,26 А
Максимальная суммарная внешняя емкость $C_o$	0,22 мкФ
Максимальная суммарная внешняя индуктивность $L_o$	0,4 мГн

БИВ имеет два режима работы – «Контроль» и «Пуск/Оповещение». При переходе из одного режима в другой в искробезопасной цепи ШСО «i» меняется полярность выходного напряжения. Перевод БИВ из режима контроля в режим пуска осуществляется по электрическому сигналу на вход управления БИВ от ПУ (выдача ПУ напряжения на линию управления).

Характеристики цепи управления:

Диапазон пусковых напряжений, подаваемых от ПУ - 7...36 В  
Внутреннее сопротивление входа управления -  $15 \pm 1$  кОм

В режиме «Контроль» БИВ обеспечивает:

- контроль состояния цепи пуска (норма, обрыв, короткое замыкание) малым током прямой полярности;
- световую индикацию неисправности непрерывным свечением индикатора «Неисправность» жёлтого цвета;
- сигнализацию состояния пусковой цепи замыканием/размыканием выходных контактов реле.

В режиме «Пуск/Оповещение» БИВ обеспечивает:

- выдачу в нагрузку цепи пуска напряжения обратной полярности;
- световую индикацию пуска непрерывным свечением индикатора «Пуск/Оповещение» красного цвета;
- контроль состояния цепи пуска (норма, обрыв, короткое замыкание);
- сигнализацию состояния цепи пуска замыканием/размыканием выходных контактов реле.

Выходные характеристики искробезопасной цепи пуска:

Режим «Контроль» (прямая полярность)	
Полярность клеммы X2.1	+
Полярность клеммы X2.2	-
Напряжение холостого хода (при обрыве)	не более 18,6 В
Напряжение ШС на сопротивлении 2 кОм	$10 \pm 2$ В
Ток короткого замыкания ШС	$12 \pm 3$ мА
Режим «Пуск/Оповещение» (обратная полярность)	
Полярность клеммы X2.1	-
Полярность клеммы X2.2	+
Напряжение холостого хода (при обрыве)	$17 \pm 1,6$ В
Выходное напряжение при токе нагрузки 200 мА	$12,1 \pm 0,6$ В
Максимальный пусковой ток (ток короткого замыкания)	$230 \pm 30$ мА
Ток, соответствующий извещению «Короткое замыкание»	
Ток, соответствующий извещению «Норма»	$12...200$ мА
Ток, соответствующий извещению «Обрыв»	менее 8 мА

Блок БИВ имеет основной и резервный ввод питания. Электропитание осуществляется от двух независимых (основного и резервированного) источников постоянного тока с номинальным значением напряжения 12 В или 24 В, либо от прибора, имеющего выходы напряжения питания.

Параметры электропитания:

Рабочий диапазон питающих напряжений, В	9...36	
Номинальное значение напряжения, В	12	24
Потребляемая мощность, Вт, не более	в режиме «Контроль»	0,6 0,75
	в режиме «Пуск/Оповещение»	4,5 4,8
Ток потребления, мА, не более	в режиме «Контроль»	50 31
	в режиме «Пуск/Оповещение»	375 200

БИВ устройства обеспечивает контроль и световую сигнализацию исправности питающего напряжения на каждом вводе питания. При наличии питания на каждом из вводов индикатор «Питание» зелёного цвета горит непрерывно. При отклонении параметров питающего напряжения на одном из вводов индикатор «Питание» будет мигать с частотой 1 Гц.

БИВ обеспечивает приём извещений от ШСО «i» в зависимости от сопротивления в цепи ШСО «i»:

- извещение «Норма» (дежурный режим) при общем сопротивлении искробезопасного шлейфа ( $R_{ШСО}$ ) от 1,5 до 3 кОм;
- извещение «Обрыв» при общем сопротивлении искробезопасного шлейфа ( $R_{ШСО}$ ) более 4 кОм;
- извещение «Короткое замыкание» при общем сопротивлении искробезопасного шлейфа ( $R_{ШСО}$ ) менее 1 кОм.

БИВ обеспечивает сигнализацию о состоянии цепи пуска (норма, обрыв, короткое замыкание) во внешние цепи замыканием/размыканием выходных контактов реле.

Зависимость состояния «сухих контактов» оптронных реле (замкнуто/разомкнуто) от состояния цепи пуска («-» - реле разомкнуто, «+» - реле замкнуто):

Наименование реле	Состояние пусковой цепи		
	Обрыв	Норма	Короткое замыкание
K2	-	+	-
K3	+	-	-
K4	-	-	+

Максимальное рабочее напряжение, коммутируемое «сухими контактами» оптронных реле - 50 В, максимально коммутируемый ток - 50 мА.

Подключение электрических цепей к БИВ следует выполнять проводами с медными изолированными жилами с сечением проводников в диапазоне 0,2...1 мм<sup>2</sup>. Максимальный диаметр вводимого кабеля не более 8 мм.

По типу защиты от поражения электрическим током соответствует классу II по ГОСТ 12.2.007.0-75.

БИВ устройства обеспечивает гальваническую развязку искробезопасных цепей от цепей общего назначения. Изоляция электрических цепей устройства удовлетворяет требованиям ГОСТ 31610.11-2012, ГОСТ 30852.10-2002 и выдерживает действие испытательного напряжения 1500 В между искробезопасной цепью и соединенными вместе линиями питания устройства и линиями подключения к прибору ППКОП.

Разделительные трансформаторы устройства выполнены в соответствии с требованиями ГОСТ 31610.11-2012, ГОСТ 30852.10-2002. Изоляция между обмотками трансформаторов должна выдерживать испытательное напряжение 2500 В.

#### Оповещатель световой ОС

ОС обеспечивает преобразование извещений, получаемых по цепи шлейфа сигнализации и оповещения (ШСО «i»), в тревожные информационные световые сигналы.

ОС имеет вид взрывозащиты 0Ex ia IIC T6.

Внутренняя (собственная) суммарная эквивалентная емкость ( $C_i$ ) присутствующая на соединительных клеммах не более 20 пФ.

Внутренняя (собственная) суммарная эквивалентная индуктивность ( $L_i$ ), присутствующая на соединительных клеммах, не более 10 мкГн.

Ток, потребляемый оповещателем от источника информационного сигнала ШСО «i», не более 20 мА.

По типу защиты от поражения электрическим током ОС соответствует классу 0I по ГОСТ 12.2.007.0-75. ОС имеет зажим защитного заземления.

Подключение электрических цепей к ОС следует выполнять проводами с медными изолированными жилами с сечением проводников не более 2,5 мм<sup>2</sup>.

#### Табло световое ТС

ТС обеспечивает преобразование извещений, получаемых по цепи шлейфа сигнализации и оповещения (ШСО «i»), в тревожные или информационные световые сигналы.

ТС имеет вид взрывозащиты 0Ex ia IIC T6.

Внутренняя (собственная) суммарная эквивалентная емкость ( $C_i$ ) присутствующая на соединительных клеммах не более 20 пФ.

Внутренняя (собственная) суммарная эквивалентная индуктивность ( $L_i$ ) присутствующая на соединительных клеммах не более 10 мкГн. Величина потребляемого тока не более 20 мА.

По типу защиты от поражения электрическим током ТС соответствует классу 0I по ГОСТ 12.2.007.0-75. ТС имеет зажим защитного заземления.

Подключение электрических цепей к ТС следует выполнять проводами с медными изолированными жилами с сечением проводников не более 2,5 мм<sup>2</sup>.

#### Элемент выносной ЭВ

ЭВ имеет вид взрывозащиты 0Ex ia IIC T6.

Сопротивление  $R_{ЭВ}$  - 2 кОм  $\pm$ 5%.

Внутренняя (собственная) суммарная эквивалентная емкость ( $C_i$ ) присутствующая на соединительных клеммах не более 20 пФ.

Внутренняя (собственная) суммарная эквивалентная индуктивность ( $L_i$ ) присутствующая на соединительных клеммах не более 10 мкГн.

По типу защиты от поражения электрическим током ЭВ соответствует классу 0I по ГОСТ 12.2.007.0-75. ЭВ имеет зажим защитного заземления.

ЭВ устройства обеспечивает гальваническую развязку искробезопасных цепей от цепи заземления. Изоляция электрических цепей устройства удовлетворяет требованиям ГОСТ 31610.11-2012, ГОСТ 30852.10-2002 и выдерживает действие испытательного напряжения 500 В между соединенными вместе сигнальными цепями и корпусом.

#### Элемент выносной коммутирующий ЭВК

ЭВК имеет вид взрывозащиты 0Ex ia IIC T6.

Внутренняя (собственная) суммарная эквивалентная емкость ( $C_i$ ) присутствующая на соединительных клеммах не более 20 пФ.

Внутренняя (собственная) суммарная эквивалентная индуктивность ( $L_i$ ) присутствующая на соединительных клеммах не более 10 мкГн.

По типу защиты от поражения электрическим током ЭВК соответствует классу 0I по ГОСТ 12.2.007.0-75. ЭВК имеет зажим защитного заземления.

ЭВК устройства обеспечивает гальваническую развязку искробезопасных цепей от цепи заземления. Изоляция электрических цепей устройства удовлетворяет требованиям ГОСТ 31610.11-2012, ГОСТ 30852.10-2002 и выдерживает действие испытательного напряжения 500 В между соединенными вместе сигнальными цепями и корпусом.

Подключение электрических цепей к ЭВК следует выполнять проводами с медными изолированными жилами с сечением проводников не более 2,5 мм<sup>2</sup>.

Максимальный диаметр вводимого кабеля не более 10 мм. Количество герметичных вводов - 12.

Максимальный ток ( $I$ ) (постоянный или амплитудное значение переменного), который может протекать через соединительные клеммы ОС, ТС, ЭВ и ЭВК без нарушения искробезопасности цепи - не более 260 мА.

Напряжение ( $U$ ), которое может быть приложено к соединительным клеммам ОС, ТС, ЭВ и ЭВК без нарушения искробезопасности цепей - не более 24,2 В.

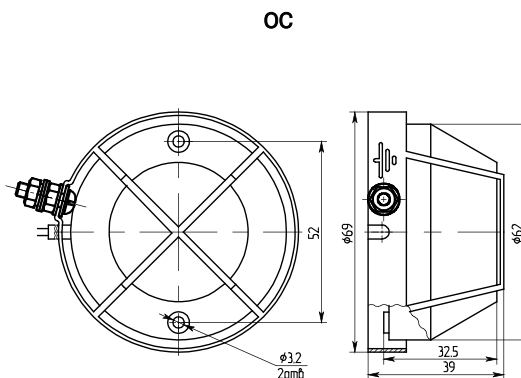
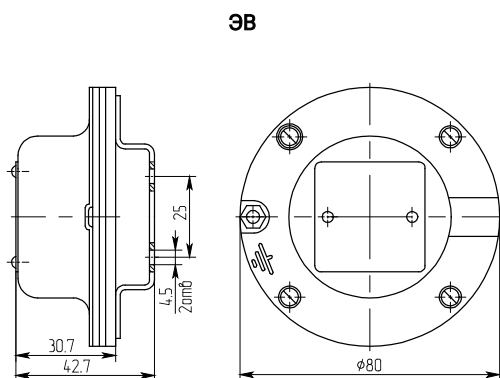
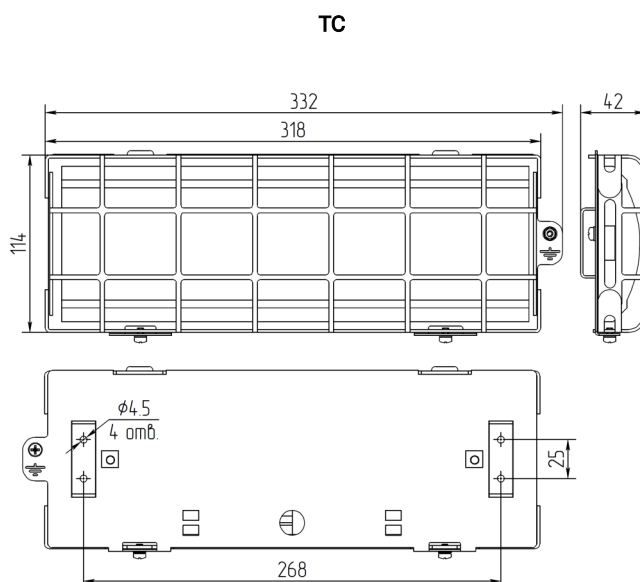
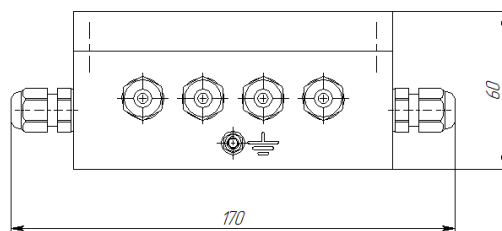
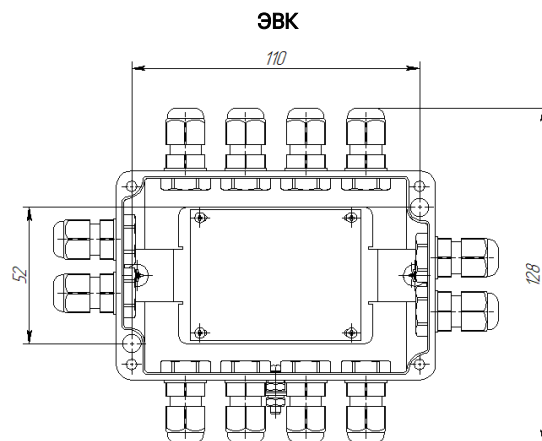
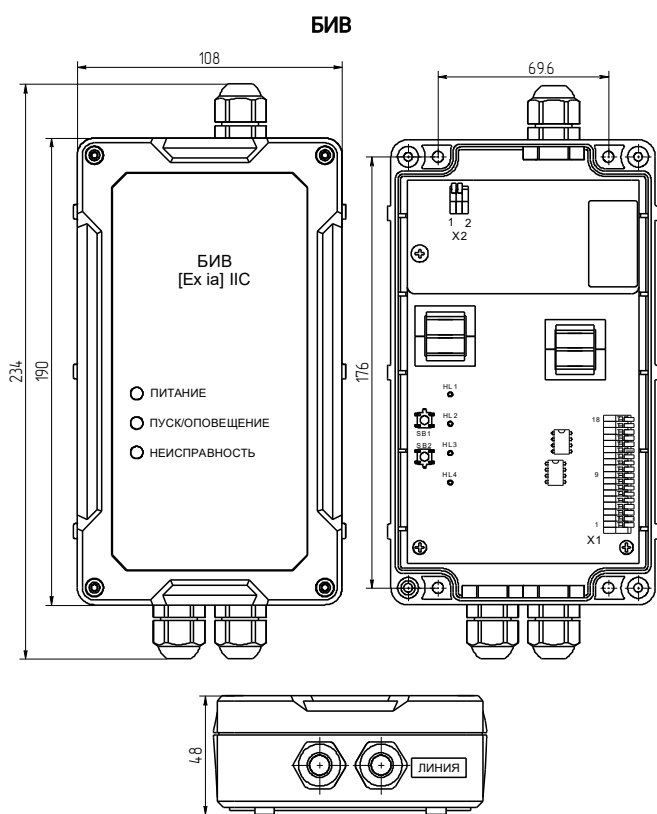
Наименование	Степень защиты оболочки
Блок интерфейсный взрывозащищенный БИВ	IP65
Оповещатель световой ОС	IP54
Табло световое ТС	IP54
Элемент выносной ЭВ	IP54
Элемент выносной коммутирующий ЭВК	IP54

\*Технические характеристики сверяйте с руководством по эксплуатации.

## Функциональные возможности и особенности

- Возможность подключения через ЭВК до 10 потребителей импульсной энергии (электровоспламенители, пиропатроны и им подобными изделиями с током срабатывания (запуска) каждого до 200 мА).
- Полный контроль состояния шлейфа в любом режиме.
- Высокая помехоустойчивость (выбор времени интегрирования сигнала управления).
- Высокая совместимость с приборами управления фирмы «Болид».
- Индикация режимов работы.
- Монтаж по подключению цепей к блоку БИВ выполняется внутри корпуса безвинтовым способом.
- Контроль вскрытия корпуса оптронным датчиком.

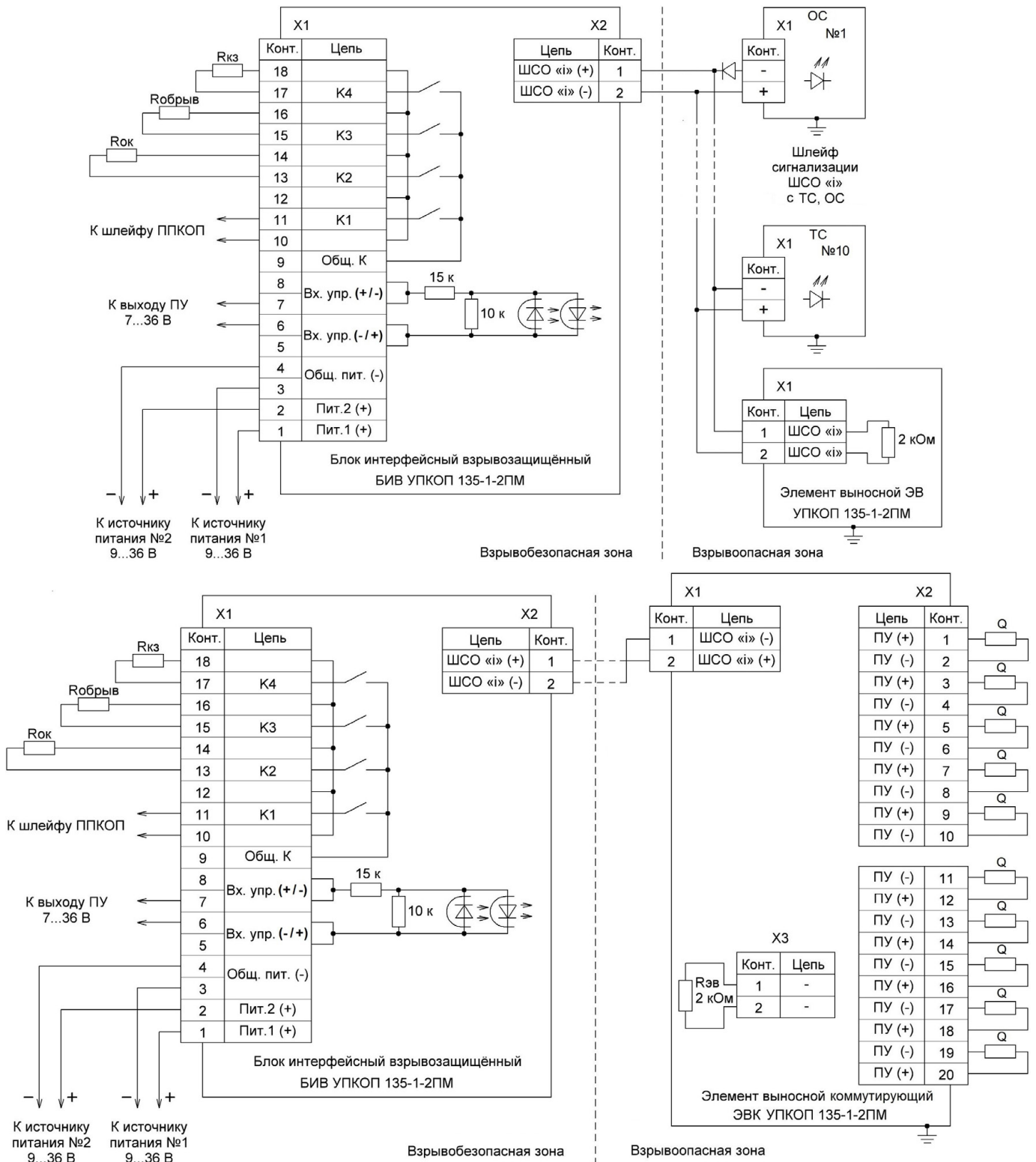
## Габаритные и установочные размеры





## Схема электрическая подключений УПКОП 135-1-2ПМ

Полярность клемм X2 блока БИВ указана в режиме «Контроль» (прямая полярность)

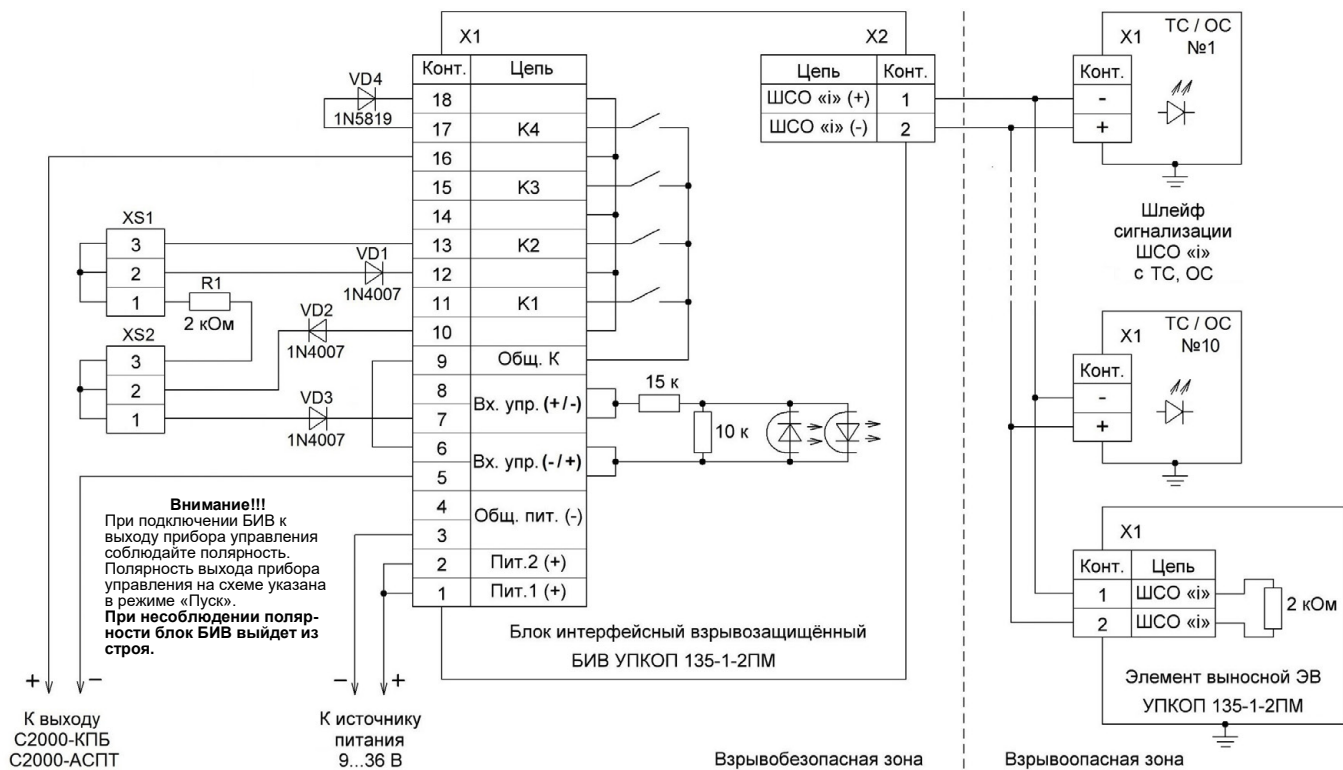


### Перечень элементов:

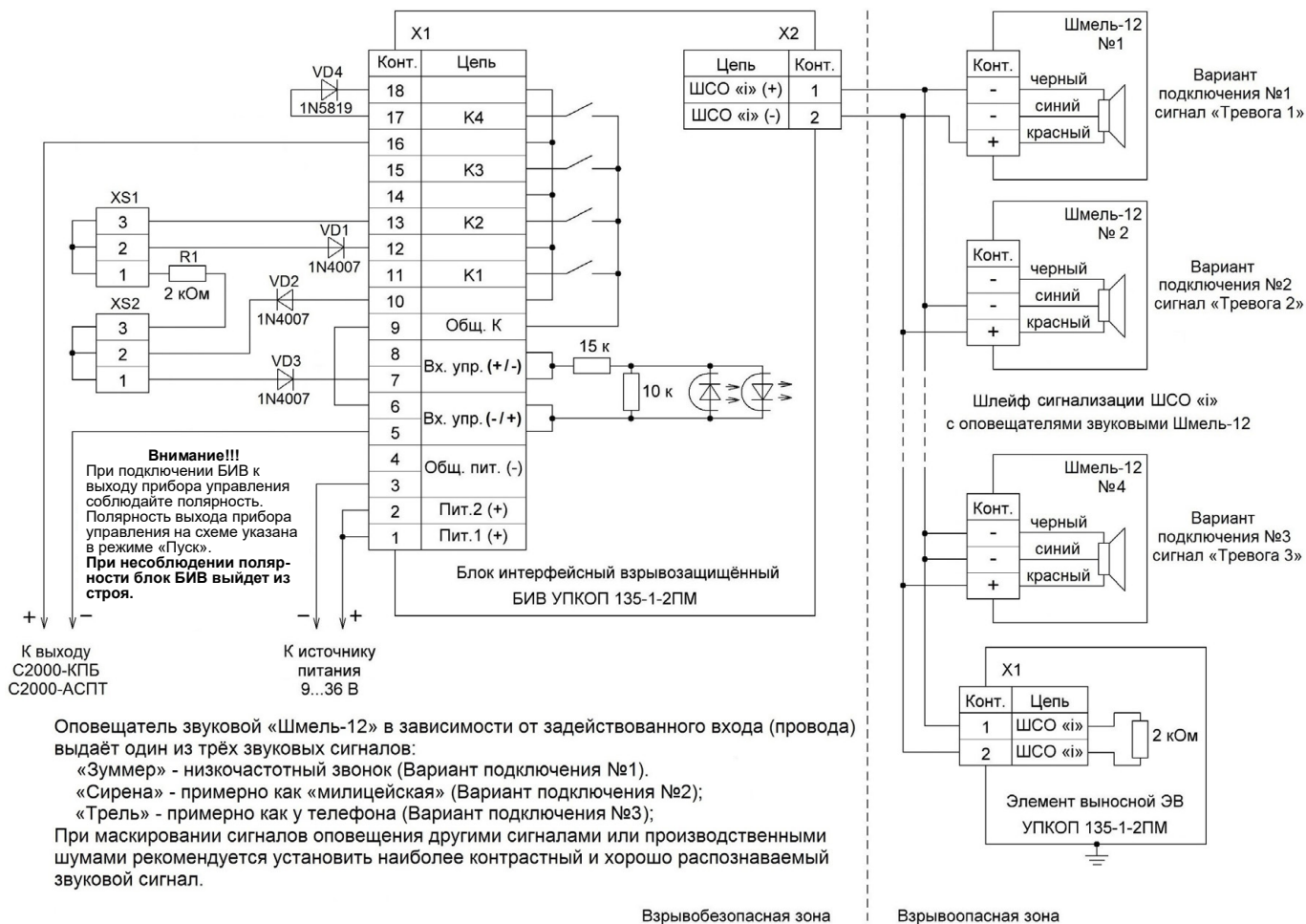
Обозначение	Наименование
1 Q	электровоспламенители
2 Rэв	резистор 2 кОм ±1% 0,25 Вт
3 Rок, Робрыв, Rкз	резисторы (номинал выбирается в соответствии с руководством на ППКОП)

В режиме контроль для формирования БИВ извещения «Норма» свободные (не задействованные) минусовые выходы ЭВК следует соединить с задействованными в работе минусовыми выходами, т.е. с выходами к которым подключены электровоспламенители. Например, если к клеммам ЭВК X2.1 и X2.2 не подключена нагрузка, то X2.2 следует соединить с любым из минусовых задействованных выходов X2.4, X2.6 и т.д.

### Схема подключения ТС/ОС через БИВ к оборудованию С2000-КПБ / С2000-АСПТ



### Схема подключения оповещателя звукового «Шмель-12» через БИВ к оборудованию С2000-КПБ / С2000-АСПТ



Оповещатель звуковой «Шмель-12» в зависимости от задействованного входа (провода) выдаёт один из трёх звуковых сигналов:

- «Зуммер» - низкочастотный звонок (Вариант подключения №1).
- «Сирена» - примерно как «милиейская» (Вариант подключения №2);
- «Трель» - примерно как у телефона (Вариант подключения №3);

При маскировании сигналов оповещения другими сигналами или производственными шумами рекомендуется установить наиболее контрастный и хорошо распознаваемый звуковой сигнал.

# Оповещатель звуковой взрывозащищенный «Шмель-12»



sa-biysk.ru

## Назначение и область применения

Оповещатель звуковой взрывозащищенный «Шмель-12» относится к средствам оповещения специального назначения, предназначен для использования во взрывоопасных зонах в охранной, пожарной и других системах сигнализации обеспечивает преобразование электрических сигналов оповещения (извещений), получаемых по цепи шлейфа сигнализации и оповещения (ШСО), в тревожные информационные звуковые сигналы, различающиеся по тональности и длительности.

Оповещатель «Шмель-12» 0Ex ia s II CT6 Ga относится к группе особо-взрывобезопасного оборудования, обеспечивает взрывозащиту двух видов «искробезопасная электрическая цепь ia» по ГОСТ Р 51330.10-99, ГОСТ 31610.0-214 и «специальный (s)» по ГОСТ 22782.3-77, предназначен для формирования сигналов оповещения во взрывоопасных зонах классов 0, 1, 2, 3 по ГОСТ Р 51330.9-99, ГОСТ 30852.9-2002 В-I, В-Ia, В-Iб, В-Iг, В-II, В-IIa согласно классификации их по ПУЭ (гл. 7.3) в которых возможно наличие взрывоопасных смесей газов или паров категории ПА, ПВ, ПС групп с Т1 по Т6 по ГОСТ Р 51330.11-99, ГОСТ 30852.11-2002 при отсутствии в воздухе паров кислот и щелочей, а также газов, вызывающих коррозию.

Оповещатель выполнен в полном соответствии с ТР ТС 012/2011 «О безопасности оборудования для работы во взрывоопасных средах». Оповещатель допускается устанавливать во взрывоопасных зонах 0, 1, 2, 3 по классификации взрывоопасных зон по ГОСТ Р 51330.9-99, ГОСТ 30852.9-2002 согласно требованиям ПУЭ, ГОСТ Р 51330.13-99, ГОСТ 30852.13-2002 и РД 78.145-93 регламентирующих применение электрооборудования.

Оповещатель подключается только к искробезопасным цепям. Оповещатель в зависимости от уровня взрывозащиты по ГОСТ Р 51330.10-99, ГОСТ 30852.10-2002 и ГОСТ 22782.3-77 допускается устанавливать согласно ГОСТ Р 51330.13-99, ГОСТ 30852.13-2002 во взрывоопасных зонах следующих классов:

- в зонах класса 0, 1, 2, 3 - при подключении к искробезопасным цепям с уровнем взрывозащиты ia;
- в зонах класса 1, 2, 3 - при подключении к искробезопасным цепям с уровнем взрывозащиты ib;
- в зонах класса 3 - при подключении к искробезопасным цепям с уровнем взрывозащиты ic.

Оповещатель обеспечивает преобразование электрических информационных сигналов (извещений), получаемых по цепи шлейфа сигнализации и оповещения (ШСО), в тревожные информационные звуковые сигналы при уровне мощности входных информационных сигналов не менее 0,75 Вт и величине постоянного напряжения (12±3) В. Оповещатель может быть использован и в сигнальных цепях переменного либо импульсного тока с амплитудным значением напряжения 12 В, при этом тональность и громкость тревожных звуковых сигналов может отличаться от указанных в Руководстве.

## Технические характеристики\*

Вид климатического исполнения оповещателя О1 и ОМ1 по ГОСТ 15150-69, но для работы при температуре от минус 40 до плюс 50°С.

Оповещатель обеспечивает уровень громкости разнотональных звуковых сигналов на расстоянии 1 м не менее 95 дБ, при питании от источника информационных сигналов по цепи ШСО напряжением постоянного тока 12±3 В.

Извещения или звуковые сигналы, которые формируются оповещателем:

- "Норма" дежурный режим (отсутствие звукового сигнала);
- "Тревога 1" – формирование частотно модулированного звукового сигнала 1;
- "Тревога 2" – формирование частотно модулированного звукового сигнала 2;
- "Тревога 3" – формирование частотно модулированного звукового сигнала 3.

Ток, потребляемый оповещателем от источника информационного сигнала ШСО с номинальным уровнем напряжения 12 В, не более 63 мА.

Мощность потребляемая оповещателем не более 0,75 Вт.

Суммарные эквивалентные внутренние емкость  $C_i$  и индуктивность  $L_i$  оповещателя, которые могут присутствовать на его соединительных клеммах:

- емкость  $C_i$  не более 20 пФ;
- индуктивность  $L_i$  не более 10 мкГн.

Максимальный ток  $I_i$  не более 600 мА .

Максимальное напряжение  $U_i$  не более 25 В.

Максимальная мощность  $P_i$  не более 3 Вт.

Продолжительность непрерывного звукового оповещения в аварийном режиме не менее - 24 ч.

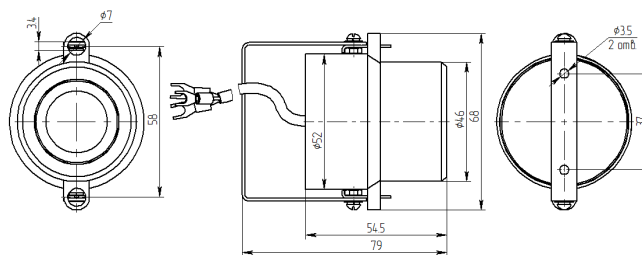
Степень защиты оболочкой не менее IP67.

Масса оповещателя не более 0,12 кг.

Назначенный срок службы оповещателя не менее 10 лет.

\*Технические характеристики сверяйте с руководством по эксплуатации.

## Габаритные и установочные размеры



## Типовые схемы подключения

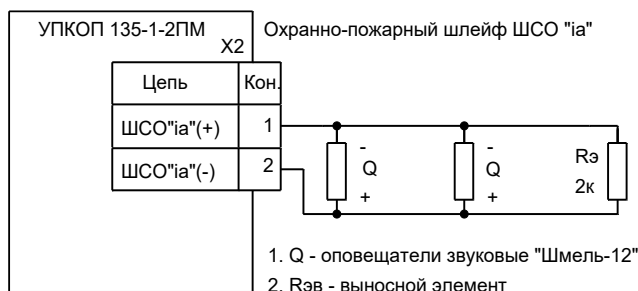
Оповещатель рассчитан на работу в составе с приборами, обеспечивающими питание постоянного тока напряжением (12±3) В.

Для подключения внешних цепей оповещатель имеет клеммы X1.1 /+12 В - красный провод/, X1.2/Вход 1-черный провод/, X1.3/Вход 2-синий провод.

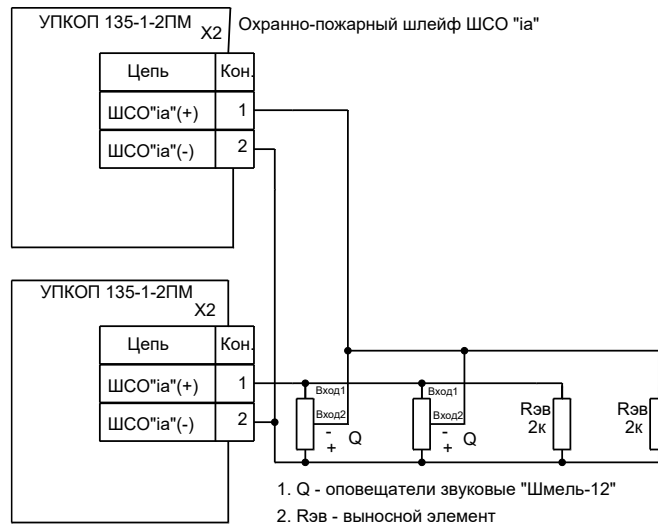
Звуковой узел оповещателя выдает в зависимости от задействованного входа три тревожных сигнала оповещения, различающихся по тональности, которые можно выбрать по желанию, с учетом особенностей условий эксплуатации, для лучшего распространения тревожных сигналов внутри помещений и улице, что позволяет уменьшить маскирование другими оповещателями.

### Схемы подключения оповещателя к устройству УПКОП 135-1-2ПМ

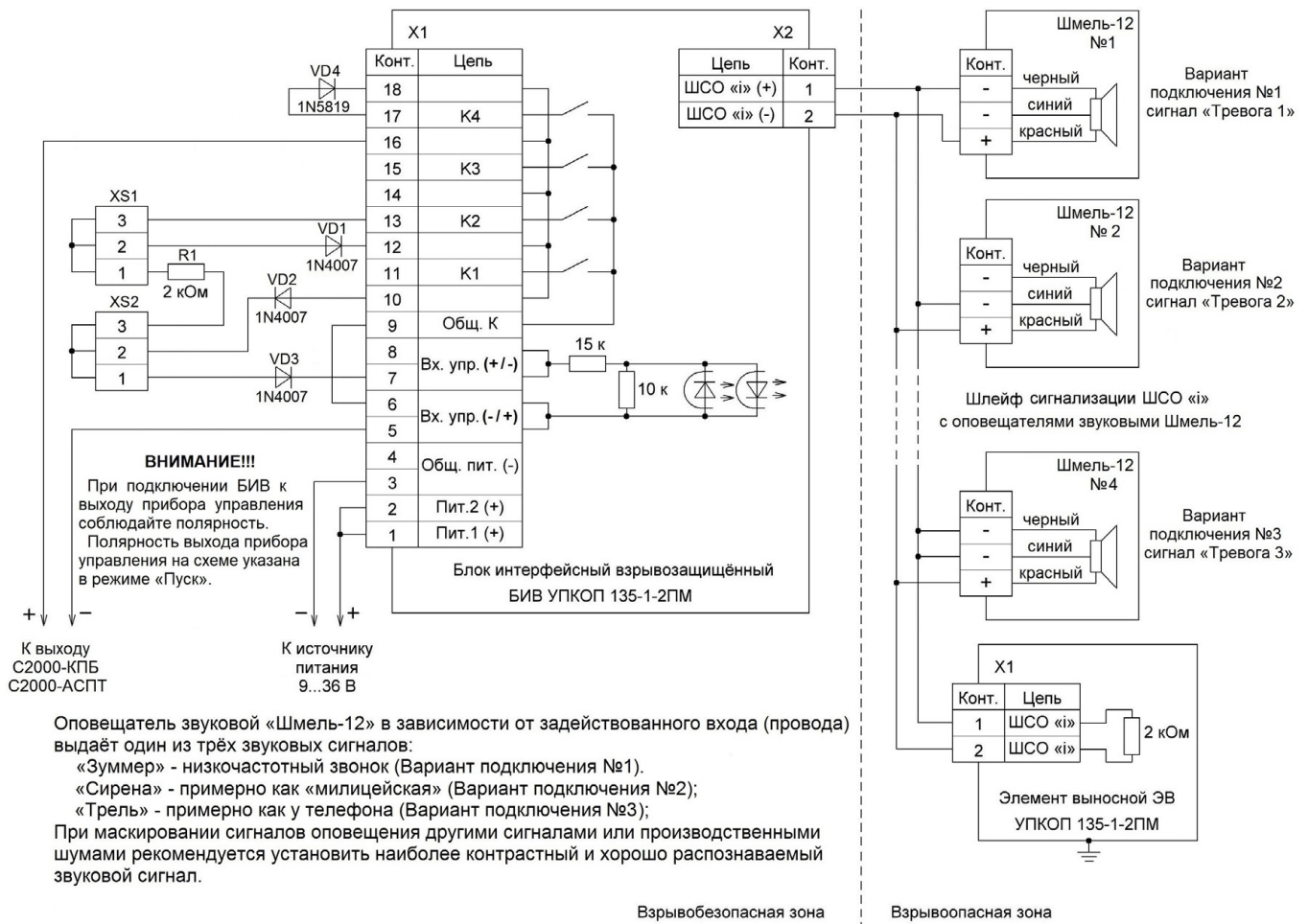
Оповещатели могут быть подключены к одному биполярному шлейфу сигнализации и оповещения с видом взрывозащиты «искробезопасная электрическая цепь ia» УПКОП135-1-2ПМ. В схеме может быть реализован только один из трех возможных сигналов («Тревога1», «Тревога2», «Тревога3»)



При необходимости получения трех звуковых сигналов оповещатель следует подключать к двум шлейфам.



**Схема подключения оповещателя «Шмель-12» через БИВ УПКОП 135-1-2ПМк оборудованию С2000-КПБ / С2000-АСПТ**



Оповещатель звуковой «Шмель-12» в зависимости от задействованного входа (провода) выдаёт один из трёх звуковых сигналов:  
 «Зуммер» - низкочастотный звонок (Вариант подключения №1).  
 «Сирена» - примерно как «милицейская» (Вариант подключения №2);  
 «Трель» - примерно как у телефона (Вариант подключения №3);  
 При маскировании сигналов оповещения другими сигналами или производственными шумами рекомендуется установить наиболее контрастный и хорошо распознаваемый звуковой сигнал.



# Извещатель пожарный дымовой оптико-электронный точечный ИП 212-1 «ДМС»



## Назначение и область применения

Извещатель пожарный дымовой оптико-электронный многоспектральный с системой самодиагностики и повышенной достоверности обнаружения пожара ИП 212-1 «ДМС» выпускается во взрывозащищенном исполнении с видом взрывозащиты искробезопасная цепь I для использования во взрывоопасных зонах. Извещатель имеет систему самотестирования работоспособности, контроля и компенсации запыленности элементов оптических каналов.

Извещатель предназначен для защиты закрытых помещений промышленных объектов, помещений офисов, магазинов, банков, складских помещений, жилых домов, учреждений, квартир, торговых помещений, складов, гаражей и т.д. от пожаров путем контроля рассеянного от частиц дыма оптического излучения в двух спектральных диапазонах длин волн, анализа своего состояния и изменения параметров оптической среды, оценки опасности возникновения пожара, формировании сигнала о пожаре на неадресный пожарный приемно-контрольный прибор или устройство УПКОП 135-1-1.

Извещатель ИП 212-1 «ДМС» с маркировкой взрывозащиты **ОЕх ia IIC T6 Ga** относится к группе особо-взрывобезопасного оборудования, обеспечивает взрывозащиту "искробезопасная электрическая цепь ia" согласно ГОСТ 31610.11-2014 и предназначен для установки во взрывоопасных зонах классов 0, 1, 2, 3 согласно ГОСТ 30852.9-2002, ГОСТ 31610.10-2012 В-I, В-Ia, В-Iб, В-Iг, В-II, В-IIa согласно классификации их по ПУЭ (гл. 7.3) в которых возможно наличие взрывоопасных смесей газов или паров категории IIA, IIB, IIC групп с T1 по T6 согласно ГОСТ 30852.11-2002 при отсутствии в воздухе паров кислот и щелочей, а также газов, вызывающих коррозию.

Извещатель в зависимости от уровня взрывозащиты искробезопасной цепи согласно ГОСТ 31610.11-2014 допускается устанавливать согласно ГОСТ 30852.13-2002 во взрывоопасных зонах следующих классов:

- в зонах класса 0, 1, 2, 3 - при подключении к искробезопасным цепям с уровнем взрывозащиты ia;
- в зонах класса 1, 2, 3 - при подключении к искробезопасным цепям с уровнем взрывозащиты ib;
- в зонах класса 3 - при подключении к искробезопасным цепям с уровнем взрывозащиты ic.

По устойчивости к воздействию коррозионно-активных агентов извещатель рассчитан на работу в условиях, соответствующих атмосфере внешней среды типа I согласно ГОСТ 15150-69.

По защищенности от воздействия окружающей среды извещатель рассчитан на круглосуточный режим работы при воздействии климатических факторов внешней среды УХЛ 3.1 согласно ГОСТ 15150-69, но для работы при температуре от минус 40 до плюс 70 °С и относительной влажности воздуха не более 90+3% при температуре плюс 40 °С.

## Технические характеристики\*

Извещатель обеспечивает взрывозащиту "искробезопасная электрическая цепь ia" согласно ГОСТ 31610.11-2014 с параметрами искробезопасности:

- суммарная эквивалентная внутренняя емкость извещателя, которая может присутствовать на его соединительных клеммах (C) **не более 20 пФ**;

- суммарная эквивалентная внутренняя индуктивность извещателя, которая может присутствовать на его соединительных клеммах (L) **не более 10 мкГн**;

- максимальный ток (Ii) (постоянный или амплитудное значение переменного) который может протекать через соединительные клеммы извещателя без нарушения искробезопасности цепи **не более 60 мА**;

- максимальное напряжение (Ui) (постоянного или амплитудное значение переменного тока) которое может быть приложено к соединительным клеммам извещателя без нарушения искробезопасности цепи **не более 28 В**.

Чувствительность извещателя 0,05 – 0,2 дБ/м, порог срабатывания 0,125±0,075 дБ/м.

Радиус зоны контроля извещателя не более 6,4 м (в зависимости от высоты контролируемого помещения).

Номинальное напряжение питания извещателя 12 или 24 В.

Рабочий диапазон питающих напряжений	9 – 28 В	
Номинальное напряжение питания	12 В	24 В
Средний потребляемый ток извещателем в дежурном режиме, не более	60 мкА	80 мкА

Допускается отключение или изменение полярности напряжения питания длительностью не более 100 мс и скважностью не менее 5.

Извещения формируются путем шунтирования шлейфа пожарной сигнализации в прямой полярности уменьшением внутреннего сопротивления до величины не более 870±230 Ом для номинального напряжения питания 24 В и 1350±350 Ом для номинального напряжения питания 12 В.

В зависимости от схемы подключения извещатель формирует извещения «Внимание» («Пожар 1») или «Пожар» на прибор. Сигнал срабатывания сохраняется после окончания воздействия на извещатель продуктов горения.

Извещатель отображает состояния свечением индикатора.

Состояние извещателя	Индикация состояния
Норма	периодическое импульсное свечение зеленого индикатора с периодом 3 сек
Внимание/Пожар	непрерывное свечение красного индикатора две вспышки зеленого индикатора и одна вспышка красного индикатора с периодом 3 сек
Неисправность	одна вспышка зеленого индикатора и одна вспышка красного индикатора с периодом 3 сек
Запыленность	непрерывное свечение красного индикатора в течении 10 сек
Тест	периодическое импульсное свечение зеленого индикатора с периодом 1 сек
Ввод команд	периодическое импульсное свечение зеленого индикатора с периодом 0,5 сек
Проверка аэрозолям	

Максимальный ток через соединительные клеммы извещателя, не более 60 мА.

Сброс сработавшего извещателя и восстановление дежурного режима производится с приемно-контрольного прибора путем отключения или переплюсовки питания (напряжения шлейфа) на время не менее 5 сек.

Извещатель сохраняет работоспособность при воздействии на него:

- воздушного потока со скоростью до 1 м/с;
- фоновой освещенности от искусственных или естественных источников освещения до 12000 лк.

Извещатель устойчив к воздействию кондуктивных помех, наведенных радиочастотными электромагнитными полями (УКБ), устойчив к воздействию радиочастотных электромагнитных полей (УИП), сохраняет работоспособность при воздействии электростатических разрядов (УЭ1) со значением степени жесткости воздействия не ниже 3 с критерием качества функционирования А согласно ГОСТ Р 53325-2012. Качество функционирования извещателя не гарантируется, если электромагнитная обстановка в месте его установки превышает степень жесткости максимального воздействия.

Напряжение помех, создаваемое извещателем в проводах и проводящих конструкциях, не превышает значение нормы ЭК1, напряженность поля помех не превышает значение нормы ЭИ1 согласно ГОСТ Р 53325-2012.

Корпус извещателя обеспечивает защиту внутренних элементов в соответствии с условиями эксплуатации со степенью защиты оболочки не менее IP41.

По типу защиты от поражения электрическим током извещатель соответствует классу III согласно ГОСТ 12.2.007.0-75.

Габаритные размеры -  $\varnothing 91,5 \times 74,6$  мм.

Масса - 0,10 кг.

Средняя наработка на отказ извещателя не менее 60000 ч.

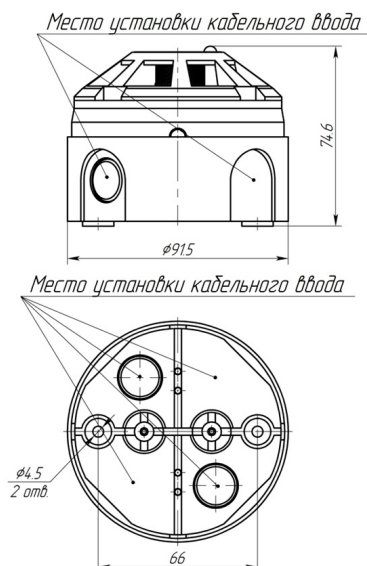
Средний (назначенный) срок службы извещателя 10 лет.

\*Технические характеристики сверяйте с руководством по эксплуатации.

## Функциональные возможности и особенности

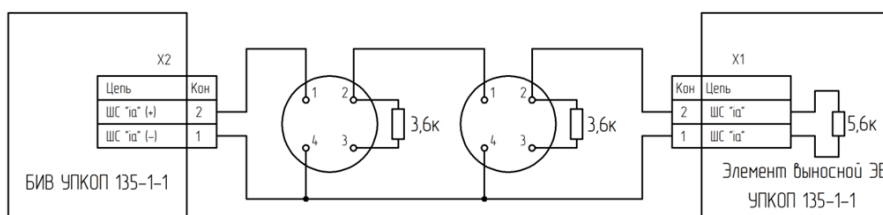
- Полная совместимость с устройством приемно-контрольным охранно-пожарным взрывозащищенным с видом взрывозащиты «Искробезопасная электрическая цепь» УПКОП135-1-1, до 20 извещателей в шлейфе.
- Повышенная достоверность обнаружения пожара путем контроля рассеянного от частиц дыма оптического излучения в двух спектральных диапазонах длин волн.
- Система самотестирования работоспособности, контроля и компенсации запыленности элементов оптических каналов.

## Габаритные и установочные размеры



## Типовая схема подключения

Подключение к БИВ УПКОП 135-1-1







**СПЕЦАВТОМАТИКА**  
**БИЙСК** СИСТЕМЫ  
ПОЖАРОТУШЕНИЯ

# **РАЗДЕЛ VI**

# **ПОЖАРНАЯ**

# **ЗАПОРНАЯ**

# **АРМАТУРА**

# Затворы дисковые с ручным приводом «АК» И «АМК» с контролем положения

## АК

Зт 50(65;80;100)/1,6(Р)-Ф.У3.1-«АК-50(65;80;100)v1(v2;v3;v4)»

DN 50-150  
с рукояткой

## АМК

Зт 125(150;200;250)/1,6(Р)-Ф.У3.1-«АМК-125(150;200;250)v1(v2;v3;v4)»

DN 200 -250  
с редуктором



sa-biysk.ru

## Назначение и область применения

Затвор дисковый поворотный предназначен для использования в различных отраслях как запорное устройство в системах технического водоснабжения (в том числе воздушных трубопроводах). Затвор может располагаться на трубопроводе, как в горизонтальном, так и в вертикальном положении (универсальное).

Для систем пожаротушения применяются только затворы дисковые с сертификатом пожарной безопасности.

### Исполнение «АК» с устройством контроля положения (УКПЗА).

С сертификатом пожарной безопасности.

Материал корпуса: композиционный материал  
DN 50, 65, 80, 100

### Исполнение «АМК» с устройством контроля положения (УКПЗА).

С сертификатом пожарной безопасности.

Материал корпуса: чугун  
DN: 125, 150, 200, 250

## Устройство и принцип работы

Усилие от рукоятки (руля) передается на шток диска, который, поворачиваясь вокруг своей оси, открывает или закрывает проходное отверстие затвора. Диск имеет возможность поворачиваться на угол от 0 до 90°.

При нахождении рукоятки в промежуточном положении оба датчика УКПЗА находятся в выключенном состоянии. При нахождении рукоятки затвора в крайних положениях («Закрыто» – «Открыто») она располагается возле одного из датчиков. Как только рукоятка подходит к датчику, формируется сигнал о положении затвора «Затвор закрыт» или «Затвор открыт» с помощью замыкания нормально разомкнутых (при отсутствии питания) «сухих» контактов сигнальных реле. В затворе DN 200(250) при повороте руля происходит круговое движение сигнальных кронштейнов относительно датчиков. При нахождении одного из сигнальных кронштейнов возле одного из датчиков формируется сигнал о положении затвора «Затвор закрыт» или «Затвор открыт». Допускается местная регулировка положения датчиков.

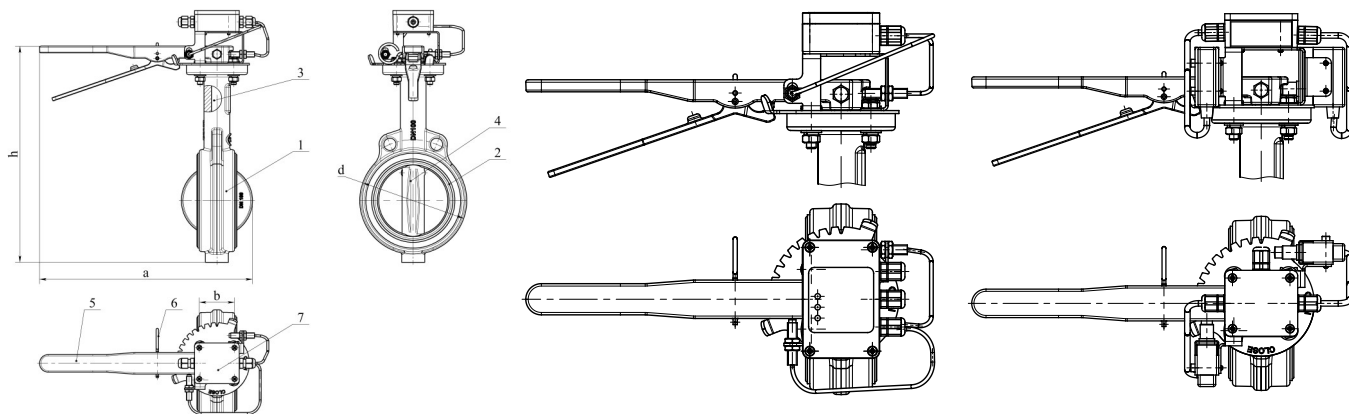
## Основные технические характеристики\*

Параметр	Значение							
Максимальное рабочее гидравлическое давление, МПа	1,6							
Максимальное рабочее пневматическое давление, МПа	0,6							
Класс герметичности по ГОСТ 9544-2015	А							
Номинальный диаметр, DN	50	65	80	100	125	150	200	250
Минимальный диаметр прохода, мм	45	60	75	95	120	145	195	245
Масса, кг, не более	АМК	9 10 22 28,4						
	АК	1,8	2,0	2,2	2,8	-	-	-
Рабочая среда	вода, воздух, пенообразователь							
Устройство контроля положения запорной арматуры УКПЗА (модель определяет заказчик)**	v1 — с нормально разомкнутым «сухим контактом» реле, требуется питание 9...30 В; v2 — аналоговый (1 ... 4 кОм), требуется питание 9...30 В; v3 — RS-485(Modbus RTU), требуется питание 9...30 В; v4 — нетокопотребляющие «сухие контакты»							
Температура рабочей среды, °С	-15...+45							
Вид привода	ручной							
Назначенный срок службы, лет	10							

\* Технические характеристики сверяйте с руководством по эксплуатации.

\*\* Только для затворов «АМК» и «АК». Основные технические характеристики УКПЗА приведены в ДАЭ 100.484.000 РЭ.

## Габаритные и присоединительные размеры

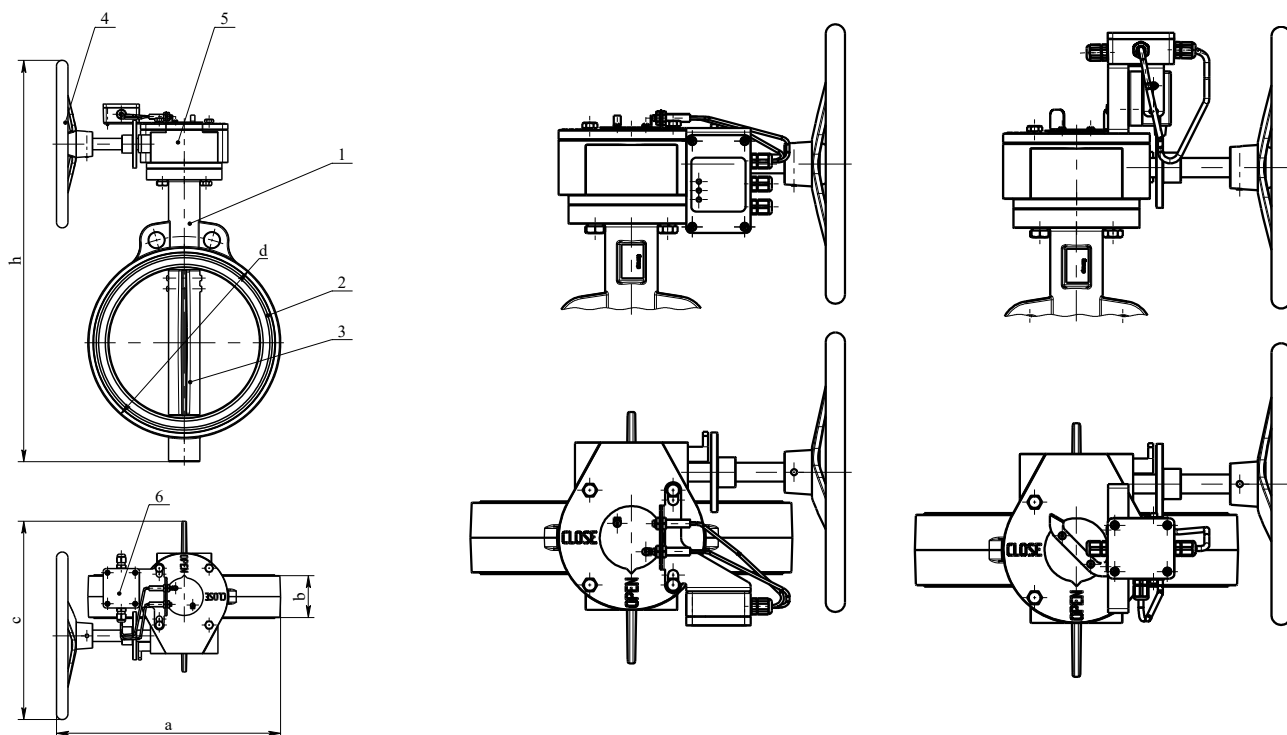


«АМК», DN 125(150) с УКПЗА V1; V2

«АМК», DN 125(150) с УКПЗА V3

«АМК», DN 125(150) с УКПЗА V4

1-корпус; 2-манжета; 3-шток; 4-диск; 5-рукоятка; 6-стопор; 7-устройство контроля положения запорной арматуры



«АМК», DN 200(250) с УКПЗА v1, V2

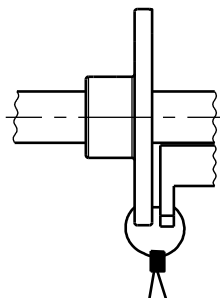
«АМК», DN 200(250) с УКПЗА v3

«АМК», DN 200(250) с УКПЗА v4

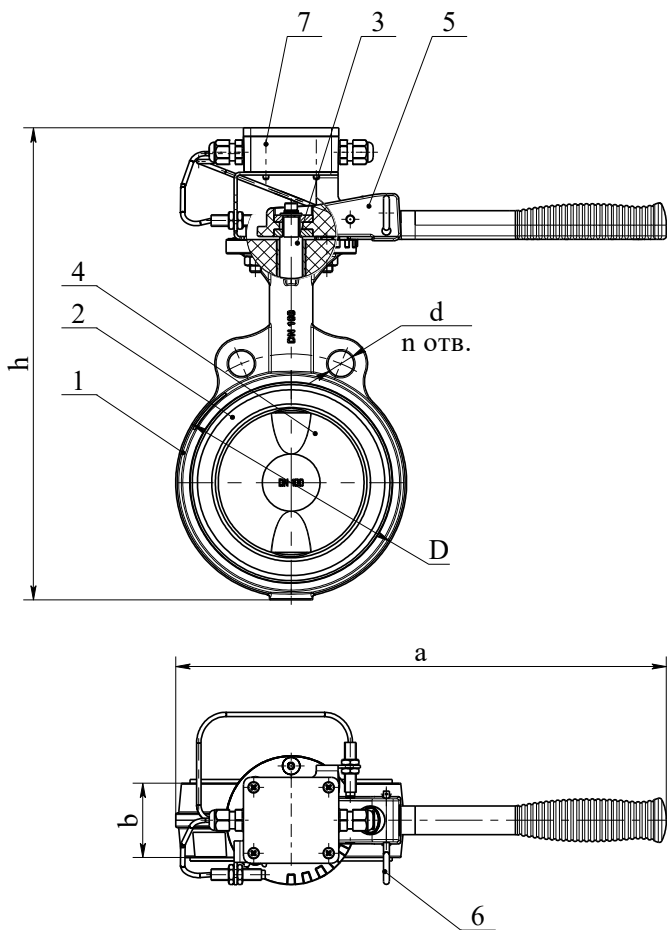
1-корпус; 2-манжета; 3-диск; 4-руль; 5-редуктор; 6-устройство контроля положения запорной арматуры

DN	a	b	c	h	d
125	325	56	-	410	185
150	385	58	-	425	216
200 (с редуктором)	346	62	305	585	263
250 (с редуктором)	372	70	332	671	320

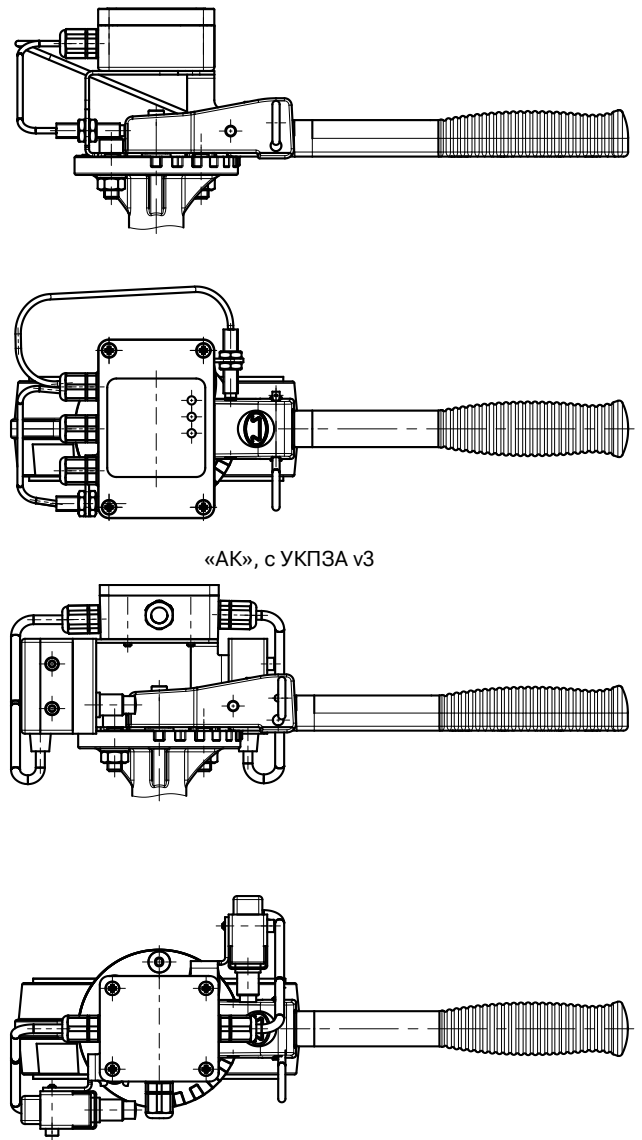
\* Размеры указаны в мм. Допускается отклонение  $\pm 5\%$ .



Пример опломбировки затвора с редуктором DN 200(250)



«АК», с УКПЗА v1; v2



«АК», с УКПЗА v3

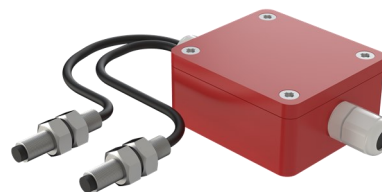
«АК», с УКПЗА v4

1-корпус; 2-манжета; 3-шток; 4-диск; 5-рукоятка; 6-стопор; 7-устройство контроля положения запорной арматуры

DN	a	b	h	D	d	n
50	322	43	291	105	18	2
65	329	46	291	119	18	4
80	337	46	291	138	18	4
100	340	52	335	160	18	2

\* Размеры указаны в мм. Допускается отклонение ±5%.

# Устройство контроля положения запорной арматуры для дисковых затворов



sa-biysk.ru

## Назначение и область применения

Устройство контроля положения запорной арматуры УКПЗА модификации v1 и модификации v2 предназначено для контроля положения (состояния «Закрыто»/«Открыто») запорного органа дисковых ручных поворотных затворов в системах противопожарной защиты автоматических установок пожарной сигнализации и пожаротушения согласно требованиям п.6.1.21 СП 485.1311500.2020.

Положение запорного органа арматуры определяется положением образующих с ним механическую связь конструктивных частей, оказывающих воздействие на чувствительные элементы устройства.

Устройство рассчитано на непрерывный режим работы, по устойчивости к климатическим воздействиям соответствует У2 и ОМ2 по ГОСТ 15150-69, но для работы при температуре от минус 25 до 75°C.

УКПЗА формирует извещения о положении запорного органа во внешние цепи с помощью:

- «сухих контактов» реле (модификация v1);
- изменения внутреннего сопротивления выхода для подключения шлейфа сигнализации «ШС» (модификация v2).

УКПЗА v1, v2 оснащено бесконтактными индукционными датчиками, имеющими встроенные светодиодные индикаторы для визуального наблюдения.

## Технические характеристики\*

Номинальное напряжение питания- 12 В, 24 В.

Потребляемый ток, не более 50 мА.

Степень защиты оболочкой по ГОСТ IP65.

Масса устройства - не более 0,5 кг.

Срок службы не менее 10 лет.

	Кол-во выходов	Тип выходного сигнала	Максимальные коммутируемые параметры	
			Напряжение	Ток
v1	2 шт.	Нормально разомкнутый «сухой контакт» реле (SPST)	±230 В	0,05 А
v2	1 шт.	Аналоговый (1 ... 4 кОм)	-	-

\*Технические характеристики сверяйте с руководством по эксплуатации.

## Устройство и принцип работы

УКПЗА модификация v1 состоит из электронного блока, расположенного в герметичном корпусе и подключенных к нему через герметичный ввод двух индуктивных датчиков. Устройство рассчитано для работы от внешнего источника питания постоянного тока. На электронном блоке имеются клеммы для подключения питания и клеммы двух выходов оптронного реле, сигнализирующих о положении запорного органа.

Принцип работы устройства описан на примере работы совместно с дисковым затвором с **металлической рукояткой**. При нахождении рукоятки затвора в промежуточном положении (между положениями «Закрыто»/«Открыто») она не оказывает воздействия на индуктивные датчики, и они находятся в выключенном состоянии, а «сухие контакты» сигнального оптронного реле разомкнуты. При нахождении рукоятки затвора в крайних положениях («Закрыто» либо «Открыто») индуктивный датчик, определяющий положение металлической рукоятки затвора, включает светодиодный индикатор и формирует управляющий

сигнал на замыкание контакта - «Затвор закрыт» либо «Затвор открыт».

УКПЗА модификация v2 состоит из электронного блока, расположенного в герметичном корпусе и подключенных к нему через герметичный ввод двух индуктивных датчиков. Устройство рассчитано для работы от внешнего источника питания постоянного тока. На электронном блоке имеются клеммы для подключения питания и клеммы выхода шлейфа сигнализации «ШС», сигнализирующих положение запорного органа.

Принцип работы устройства описан на примере работы совместно с дисковым затвором с **металлической рукояткой**. При нахождении рукоятки затвора в промежуточном положении (между положениями «Закрыто»/«Открыто») она не оказывает воздействия на индуктивные датчики, и они находятся в выключенном состоянии, а значение внутреннего сопротивления выхода «ШС» равно 4 кОм ±10%.

При нахождении рукоятки затвора в крайнем положении «Открыто» индуктивный датчик, определяющий положение металлической рукоятки затвора в положении «Открыто», включает светодиодный индикатор и изменяет значение внутреннего сопротивления выхода «ШС» на 3 кОм ±10%.

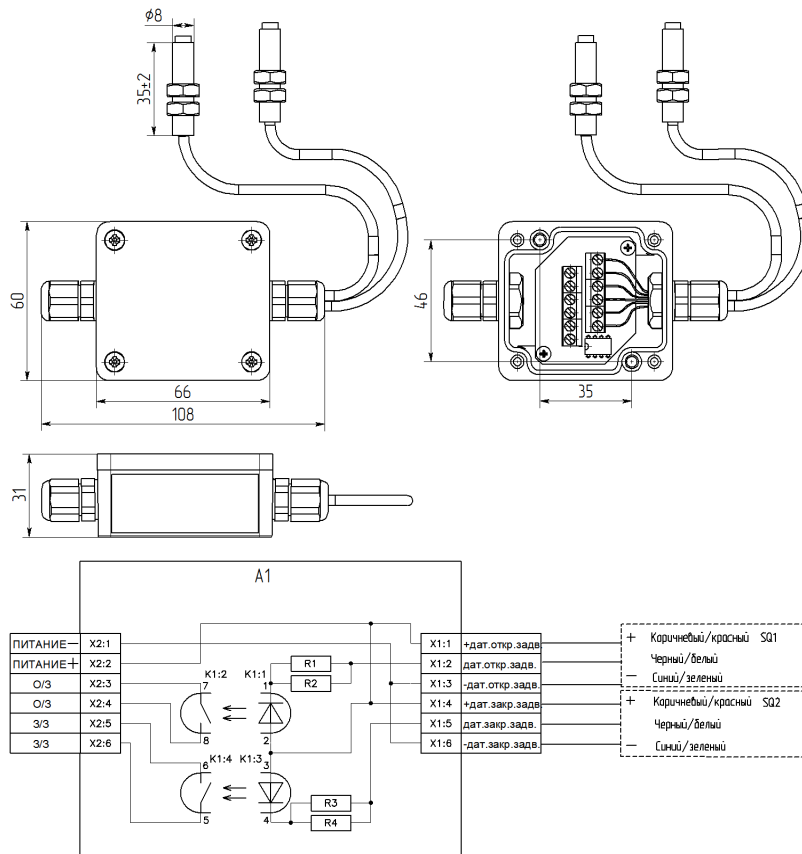
При нахождении рукоятки затвора в крайнем положении «Закрыто» индуктивный датчик, определяющий положение металлической рукоятки затвора в положении «Закрыто», включает светодиодный индикатор и изменяет значение внутреннего сопротивления выхода «ШС» на 2 кОм ±10%.

При одновременной сработке двух индуктивных датчиков, устройство меняет значение внутреннего сопротивления выхода «ШС» на 1 кОм ±10%.

Для установки устройства контроля положения на затвор существует несколько вариантов кронштейнов, которые различаются установочными размерами.

Тип устройства контроля положения	Тип фланца затвора по ISO 5211	Тип кронштейна
v1, v2	F05	Кронштейн ЗД-50-46-И
v1, v2	F07	Кронштейн ЗД-70-46-И
v1, v2	F10	Кронштейн ЗД-102-46-И

## Габаритные и установочные размеры, схема УКПЗА (модификация v1)



## Габаритные и установочные размеры, схема УКПЗА (модификация v2)

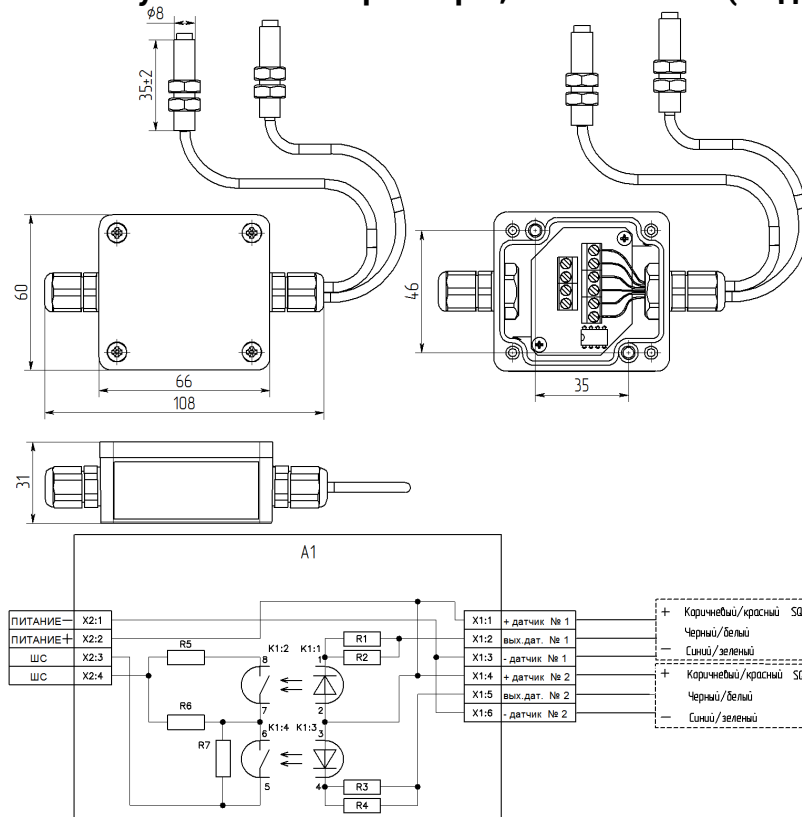


Таблица значений внутреннего сопротивления выхода «ШС»

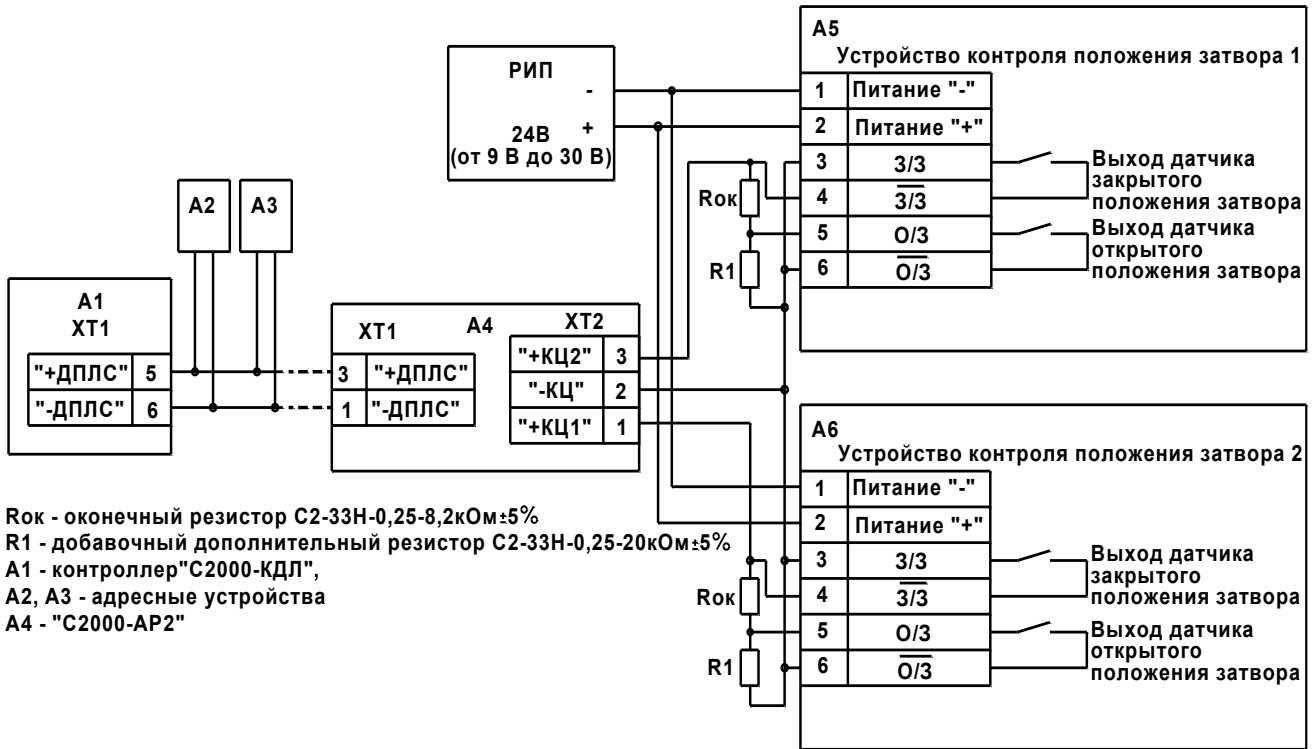
	Датчик 1	Датчик 2	Сопротивление	Погрешность
1	-	-	4 кОм	± 10%
2	+	-	3 кОм	
3	-	+	2 кОм	
4	+	+	1 кОм	

Знак «+» - означает, что воздействие на датчик осуществляется

Знак «-» - означает, что воздействие на датчик не осуществляется

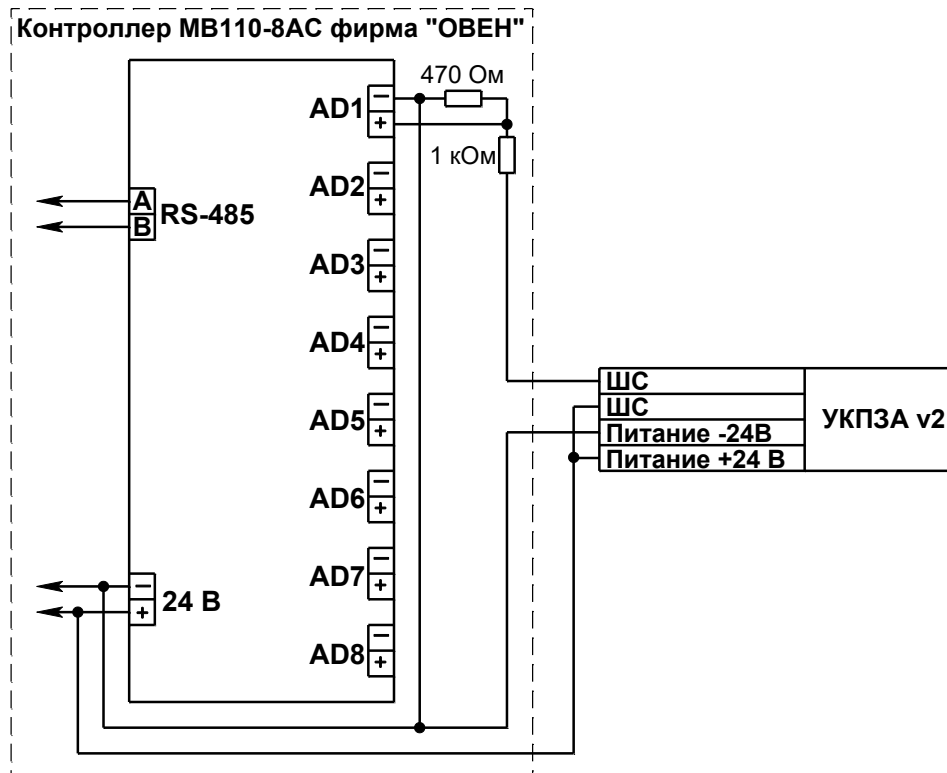


Схема подключения устройства v1 к оборудованию "С-2000-АР2", "С2000-КДЛ", АРМ "Орион"  
для контроля постоянно-открытого положения затвора



Для контроля постоянно-закрытого поожения затвора рекомендуется поменять местами контакты 3-5, 4-6

Схема подключения устройства v2 к промышленным контроллерам



# Устройство контроля положения запорной арматуры для дисковых затворов адресное



sa-biysk.ru

## Назначение и область применения

Устройство контроля положения запорной арматуры УКПЗА v3 предназначено для контроля положения (состояния «Закрыто»/«Открыто») запорного органа дисковых ручных поворотных затворов в системах противопожарной защиты автоматических установок пожарной сигнализации и пожаротушения согласно требованиям п.6.1.21 СП 485.1311500.2020.

Положение запорного органа арматуры определяется положением образующих с ним механическую связь конструктивных частей, оказывающих воздействие на чувствительные элементы устройства.

УКПЗА v3 формирует извещения о положении запорного органа во внешние цепи с помощью цифрового интерфейса RS-485, работающего по открытому протоколу Modbus RTU.

УКПЗА v3 оснащено бесконтактными индукционными датчиками, имеющими встроенные светодиодные индикаторы для визуального наблюдения.

## Технические характеристики\*

Номинальное напряжение питания- 12 В, 24 В.

Потребляемый ток, не более 50 мА.

Степень защиты оболочки по ГОСТ IP65.

Количество выходов -1 шт.

Тип выходного сигнала - RS-485 (Modbus RTU)

Устройство рассчитано на непрерывный режим работы, по устойчивости к климатическим воздействиям соответствует У2 и ОМ2 по ГОСТ 15150-69, но для работы при температуре от минус 25 до 75°С.

Масса устройства - не более 0,5 кг.

Срок службы не менее 10 лет.

\*Технические характеристики сверяйте с руководством по эксплуатации.

## Устройство и принцип работы

УКПЗА v3 состоит из электронного блока, расположенного в герметичном корпусе и подключенных к нему через герметичный ввод двух индуктивных датчиков. Устройство рассчитано для работы от внешнего источника питания постоянного тока. На электронном блоке имеются клеммы для подключения питания, клеммы для подключения цифрового интерфейса и клеммы для подключения одного контактного датчика.

Устройство имеет индикатор:

- «Питание» (PWR) включается при подаче питания на устройство (при установленной перемычке XP2 индикатор мигает);
- «Авария» (ERR) включается при отклонении параметров питания за пределы 10...30 В либо при ошибках передачи данных;
- «Связь» (COM) мигает при обмене данными с ведущим устройством сети.

Устройство передает информацию о состоянии запорного органа посредством двухпроводного цифрового интерфейса RS-485 (полудуплексный режим, поддерживается скорость 9600 бод, 8 бит данных, без бита четности, 1 стоп бит), работающего по открытому протоколу Modbus RTU. Устройство выполняет роль ведомого (slave) в сети.

Доступные регистры описаны в таблице. Чтение данных регистров осуществляется функцией 0x04 (READ\_INPUT\_REGISTERS), по одному.

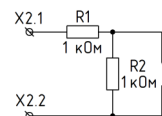
Адрес	Описание	Данные	
		Бит	Значение
0	Комплексные данные	0	Датчик согласно №2
		1	Датчик согласно №3
		2-7	Зарезервировано
		8-15	АЦП Внешнего датчика (согласно №4)
1	Состояние датчика «Открыто»	0-датчик выключен 1-датчик включен	
2	Состояние датчика «Закрыто»	0-датчик выключен 1-датчик включен	
3	Значение АЦП	0-255 (значение = 256 – 563/ (RkOm+2,2))	
100	Адрес устройства	1-255	

Для работы устройства в сети необходимо предварительно задать адрес. Адрес по умолчанию без установленной перемычки XP2 равен 247. Для задания устройству другого адреса необходимо:

- подключить устройство к ПК, используя преобразователь интерфейсов RS232→RS-485 или USB→RS-485 и запустить на ПК программную утилиту «Конфигуратор адреса» (утилиту можно скачать с сайта [www.sa-biysk.ru](http://www.sa-biysk.ru));
- установить перемычку XP2, при этом адрес устройства сместится на 16, мигание индикатора питания (PWR) показывает, что устройство находится в режиме программирования;
- выбрать порт подключения устройства и ввести новый адрес в диапазоне 1-247;
- нажать кнопку «Записать»;
- снять перемычку XP2.

Принцип работы устройства описан на примере работы совместно с дисковым затвором с **металлической рукояткой**. При нахождении рукоятки затвора в крайних положениях («Закрыто» либо «Открыто») индуктивный датчик, определяющий положение рукоятки затвора, включает светодиодный индикатор и формирует сигнал в электронный блок и в соответствующих регистрах данных формируется логическая единица. При нахождении рукоятки затвора в промежуточном положении (между положениями «Закрыто»/«Открыто») индуктивные датчики находятся в выключенном состоянии и в регистрах данных содержится логический ноль.

Для контроля линии внешнего датчика с выходом типа «сухой контакт», подключенного к аналоговому входу X2 на датчик необходимо установить два резистора согласно схеме.

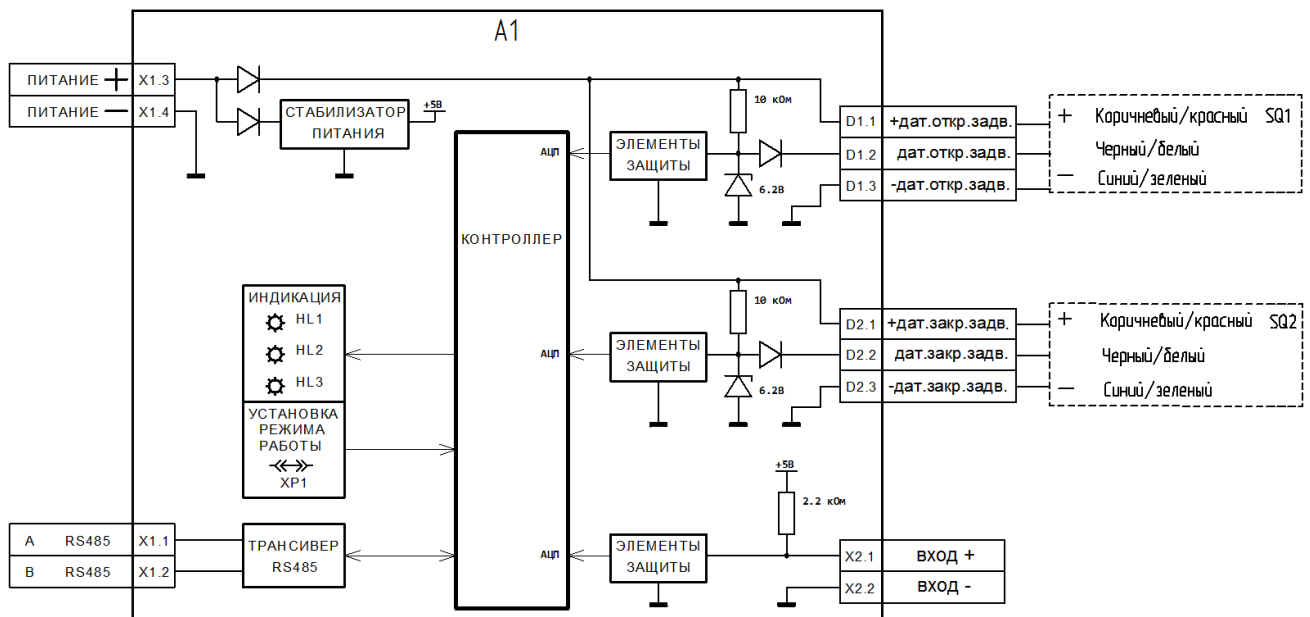
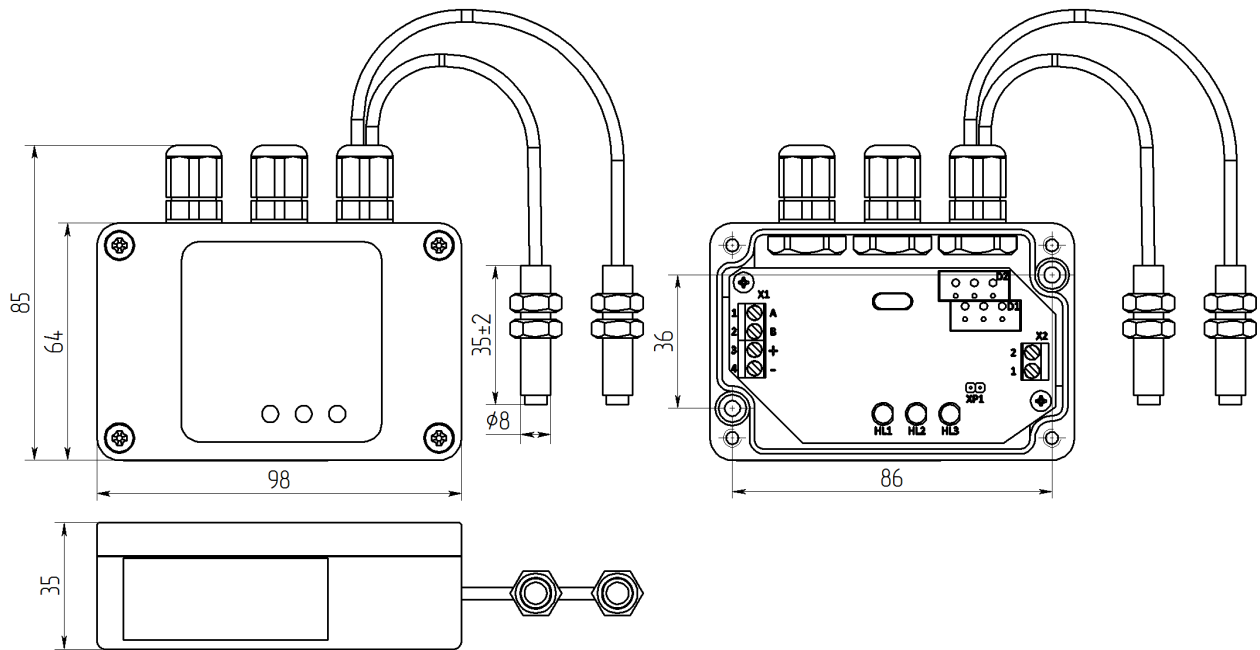


При разомкнутом датчике сопротивление на клеммах X2.1, X2.2 равно 2 кОм, а значение регистра АЦП равно 121±5. При замкнутом датчике сопротивление на клеммах X2.1, X2.2 равно 1 кОм, а значение регистра АЦП равно 80±5. Значения могут иметь случайные отклонения от приведенных значений в зависимости от длины линии, собственного сопротивления и помех.

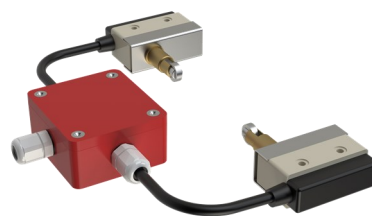
Для установки устройства контроля положения на затвор существует несколько вариантов кронштейнов, которые различаются установочными размерами.

Тип устройства контроля положения	Тип фланца затвора по ISO 5211	Тип кронштейна
V3	F05	Кронштейн ЗД-50-86-И
V3	F07	Кронштейн ЗД-70-86-И
V3	F10	Кронштейн ЗД-102-86-И

## Габаритные и установочные размеры, схема УКПЗА



# Устройство контроля положения запорной арматуры для дисковых затворов нетокопотребляющее



sa-biysk.ru

## Назначение и область применения

Устройство контроля положения запорной арматуры УКПЗА v4 предназначено для контроля положения (состояния «Закрыто»/«Открыто») запорного органа дисковых ручных поворотных затворов в системах противопожарной защиты автоматических установок пожарной сигнализации и пожаротушения согласно требованиям п.6.1.21 СП 485.1311500.2020.

Положение запорного органа арматуры определяется положением образующих с ним механическую связь конструктивных частей, оказывающих воздействие на датчики устройства.

Устройство рассчитано на непрерывный режим работы, по устойчивости к климатическим воздействиям соответствует У2 и ОМ2 по ГОСТ 15150-69, но для работы при температуре от минус 45 до 75°С.

## Технические характеристики\*

УКПЗА формирует извещения о положении запорного органа во внешние цепи с помощью «сухих контактов» реле.

Для работы устройства не требуется внешнего источника питания постоянного тока.

Максимальные коммутируемые параметры: ток до 10 А, постоянное напряжение 250 В.

Степень защиты оболочкой от внешних воздействий не ниже IP54 по ГОСТ 14254-96.

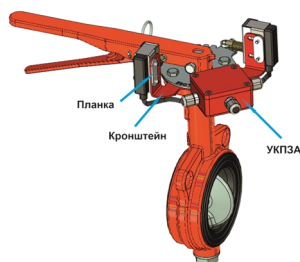
Масса устройства - не более 0,5 кг.

Срок службы не менее 10 лет.

\*Технические характеристики сверяйте с руководством по эксплуатации.

## Устройство и принцип работы

УКПЗА v4 состоит из клеммного блока, расположенного в герметичном корпусе и подключенных к нему через герметичные вводы двух контактных датчиков с перекидными «сухими контактами».

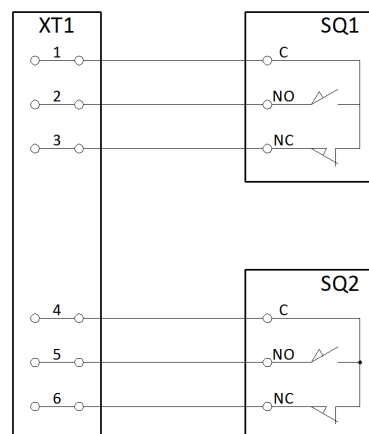
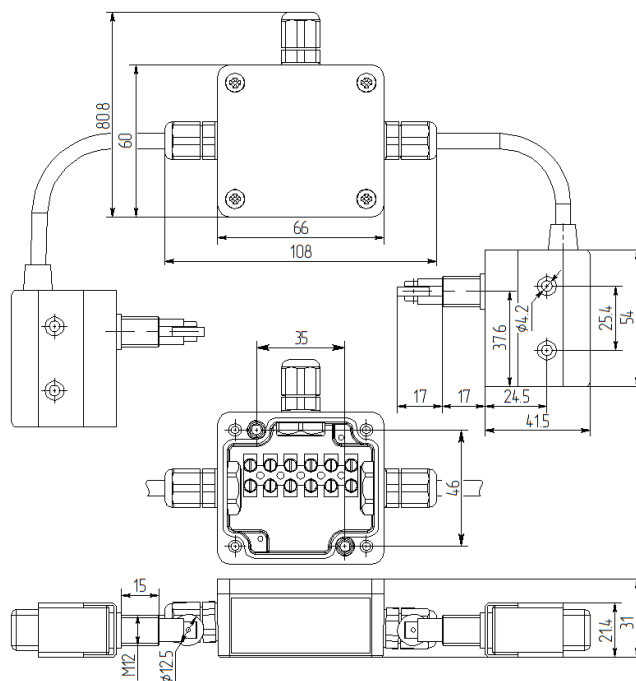


При нахождении рукоятки затвора в крайних положениях («Закрыто» либо «Открыто») датчик, определяющий положение рукоятки затвора замыкает нормально-открытый и размыкает нормально-закрытый «сухой контакт».

При нахождении рукоятки затвора в промежуточном положении (между положениями «Закрыто»/«Открыто») датчики находятся в выключенном состоянии (нормально-открытые «сухие контакты» разомкнуты, нормально-замкнутые «сухие контакты» замкнуты).

Для установки устройства контроля положения на затвор существует несколько вариантов кронштейнов, которые различаются установочным размером.

## Габаритные, установочные размеры и схема УКПЗА v4



Тип верхнего фланца затвора по ISO 5211	Тип кронштейна
F05	Кронштейн ЗД-50-46-К
F07	Кронштейн ЗД-70-46-К



## Назначение и область применения

Кран с контролем положения (далее кран) предназначен для использования в различных отраслях как запорное устройство в системах технического водоснабжения и установках пожаротушения (в том числе воздушных трубопроводах).

Кран оборудован устройством контроля положения запорной арматуры УКПЗА V4 ДАЭ 100.484.000.

## Технические характеристики\*

Параметр	Значение			
Максимальное рабочее гидравлическое давление, Мпа	1,6			
Максимальное рабочее пневматическое давление, Мпа	0,6			
Класс герметичности				
Номинальный диаметр, DN	25	32	40	50
Минимальный диаметр прохода, мм	20	28	33	41
Рабочая среда	Вода, воздух, пенообразователь			
Температура рабочей среды, °С	-15...+45			
Вид привода	ручной			
Назначенный срок службы, лет	10			

\*Технические характеристики сверяйте с руководством по эксплуатации.

## Устройство и принцип работы

Состав крана представлен на рисунке 1. Усилие от рукоятки передается на запорный орган, который, поворачиваясь вокруг своей оси, открывает или закрывает проходное отверстие крана. Запорный орган имеет возможность поворачиваться на угол от 0 до 90°. Для возможности фиксации и опломбирования рукоятки в крайних положениях имеются отверстия в кронштейнах.

При нахождении рукоятки в промежуточном положении (между положениями «Закрыто» – «Открыто») оба датчика находятся в выключенном состоянии. При нахождении рукоятки крана в крайних положениях («Закрыто» – «Открыто») она воздействует на датчик, формируется сигнал о положении запорного органа «Закрыто» или «Открыто» с помощью замыкания нормально разомкнутых (при отсутствии питания) «сухих» контактов сигнальных реле.

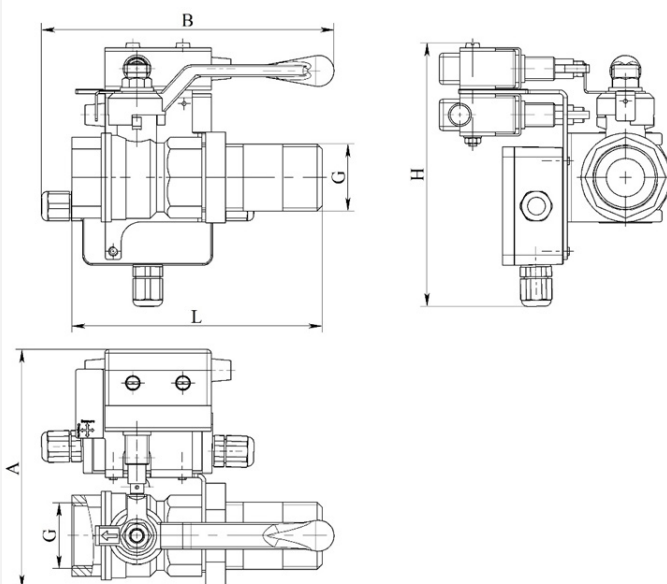


Рисунок 1 – Общий вид

## Габаритные и присоединительные размеры

DN	A	B	L	H	G	Масса, кг, не более
25	121	148	127	133	1	1,0
32	126	147	137	137	1 1/4	1,2
40	130	184	147	138	1 1/2	1,6
50	138	188	159	148	2	2,2

# Устройство контроля положения запорной арматуры для кранов шаровых



## Назначение и область применения

Устройство контроля положения запорной арматуры УКПЗА v1, v2 предназначено для контроля положения (состояния «Закрото»/«Открыто») запорного шаровых кранов в системах противопожарной защиты автоматических установок пожарной сигнализации и пожаротушения согласно требованиям п.6.1.21 СП 485.1311500.2020.

Положение запорного органа арматуры определяется положением образующих с ним механическую связь конструктивных частей, оказывающих воздействие на чувствительные элементы устройства. УКПЗА формирует извещения о положении запорного органа во внешние цепи с помощью:

- «сухих контактов» реле (модификация v1);
  - изменения внутреннего сопротивления выхода для подключения шлейфа сигнализации «ШС» (модификация v2);
- УКПЗА v1, v2 оснащено бесконтактными индукционными датчиками, имеющими встроенные светодиодные индикаторы для визуального наблюдения.

## Устройство и принцип работы

Устройство состоит из металлического кронштейна с двумя индуктивными датчиками соответственно положению крана «Закрото» - «Открыто» и соединительной коробки с гермовводами. Внутри коробки установлена печатная плата с двухканальным оптронным реле и соединительными клеммами.

При нахождении запорного органа в промежуточном положении (между положениями «Закрото» - «Открыто») оба индуктивных датчика находятся в выключенном состоянии и «сухие» контакты сигнального оптронного реле разомкнуты. При нахождении запорного органа в крайних положениях («Закрото» либо «Открыто») индуктивный датчик, определяющий положение,

включает светодиодный индикатор и формирует управляющий сигнал на замыкание контакта - «Затвор закрыт» либо «Затвор открыт».

Для установки устройства контроля положения на кран существует несколько вариантов кронштейнов, которые различаются установочным размером.

Диаметр крана шарового	Тип кронштейна
Ди 15	Кронштейн КШ-15-46-И
Ди 20	Кронштейн КШ-20-46-И
Ди 25	Кронштейн КШ-25-46-И
Ди 32	Кронштейн КШ-32-46-И
Ди 40	Кронштейн КШ-40-46-И
Ди 50	Кронштейн КШ-50-46-И



## Технические характеристики\*

Напряжение питания: 9 - 30 В

Потребляемый ток: не более 0,05 А

### Устройство контроля положения запорной арматуры V1

**«сухие контакты» реле (2 реле с нормально-открытыми контактами):**

- Неисправность (K1 – замкнуто, K2 – замкнуто);
- Открыто/Закрото\* (K1 – разомкнуто, K2 – замкнуто);
- Открыто/Закрото\* (K1 – замкнуто, K2 – разомкнуто);
- Промежуточное положение, Неисправность (K1 – открыто, K2 – открыто).

\*состояние входов зависит от расположения датчиков устройства на кронштейне и положения ручки крана, устанавливается потребителем.

Подключение:

- в шлейф прибора приёмно-контрольного;
- в шлейф прибора приёмно-контрольного с функцией программирования технологического шлейфа;
- к контроллеру, имеющему аналоговые или дискретные входы.

### Устройство контроля положения запорной арматуры V2

**выход, имеющий внутреннее сопротивление:**

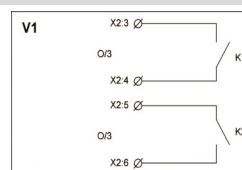
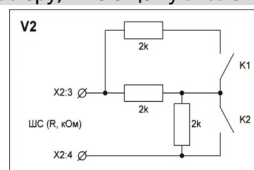
- 1 кОм – Неисправность (K1 – замкнуто, K2 – замкнуто);
- 2 кОм – Открыто/Закрото\* (K1 – разомкнуто, K2 – замкнуто);
- 3 кОм – Открыто/Закрото\* (K1 – замкнуто, K2 – разомкнуто);
- 4 кОм – Промежуточное положение, Неисправность (K1 – открыто, K2 – открыто).

\*состояние входов зависит от расположения датчиков устройства на кронштейне и положения ручки крана, устанавливается потребителем.

Подключение:

- в шлейф прибора приёмно-контрольного с функцией программирования технологического шлейфа;
- к контроллеру, имеющему аналоговые входы.

Дополнительно:



\*Технические характеристики сверяйте с руководством по эксплуатации.



# Затвор дисковый с электромеханическим приводом «АН»

Зт 65(80,100,150,200)/1,6(Э220М)-Ф.УЗ.1-«АН-65(80,100,150,200)»



sa-biysk.ru

## Назначение и область применения

Затвор дисковый с электромеханическим приводом (далее по тексту – затвор) предназначен для использования в различных отраслях как запорное устройство в системах технического водоснабжения и установках пожаротушения (в том числе воздушных трубопроводах).

## Технические характеристики\*

Параметр	Значение				
Максимальное рабочее гидравлическое	1,6				
Максимальное рабочее пневматическое	0,6				
Класс герметичности	А				
Номинальный диаметр	65	80	100	150	200
Минимальный диаметр прохода, мм	60	75	95	145	195
Рабочая среда	вода, воздух, пенообразователь				
Рабочая температура среды, °С	-10...+45				
Вид привода	электромеханический				
Климатическое исполнение	УЗ.1				
Назначенный срок службы, лет	10				
Напряжение питания, В	220				
Потребляемая мощность, Вт	25	40	40	120	
Номинальный ток, А	0,4	0,5	0,8	0,98	
Время открытия/закрытия, с	22		24	29	
Масса, кг	15,5	16	18,5	26	36,5
Класс герметичности электромеханического привода	IP 67				
Тип электромеханического привода	QT10	QT15	QT20	QT50	

\*Технические характеристики сверяйте с руководством по эксплуатации.

## Устройство и принцип работы

Усилие от электромеханического привода 5 передается через шток 3 на диск 4, который, поворачиваясь вокруг своей оси, открывает или закрывает проходное отверстие затвора. Диск имеет возможность поворачиваться на угол от 0 до 90°.

При нахождении диска в промежуточном положении (между положениями «Закрыт» – «Открыт») оба реле находятся в выключенном состоянии. При нахождении диска затвора в крайних положениях («Закрыт» – «Открыт») эксцентрический кула-

чек воздействует на одно из реле и формируется сигнал о положении затвора «Затвор закрыт» или «Затвор открыт» с помощью замыкания нормально разомкнутых «сухих» контактов реле с сопротивлением в замкнутом состоянии не более 25 Ом, при коммутируемом токе до 100 мА. Допускается местная регулировка эксцентрических кулачков.

При использовании затворов DN 150 для свободного открытия/ закрытия диска необходимо снимать фаску 4х45° на фланцах (при использовании комплекта крепежных фланцев ЗАО «ПО «Спецавтоматика» это не требуется).

Угол наклона затвора должен быть между 0-180° по отношению к горизонту.

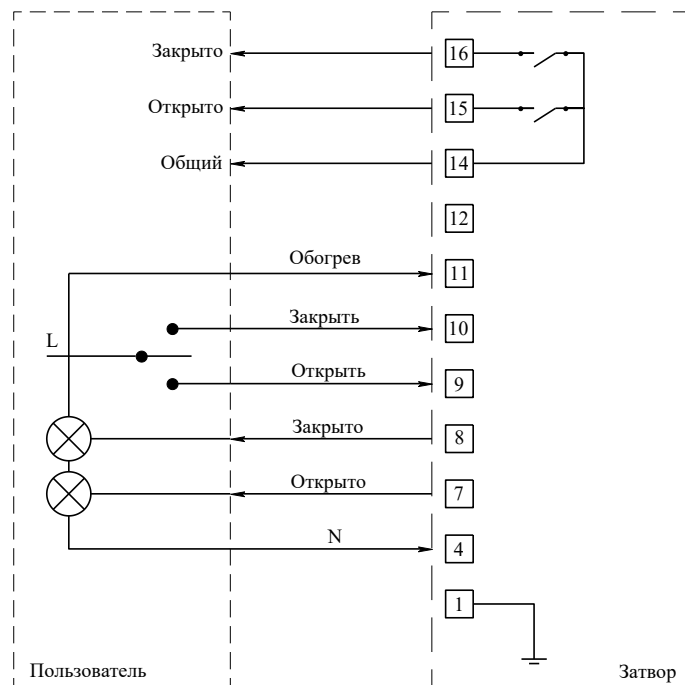
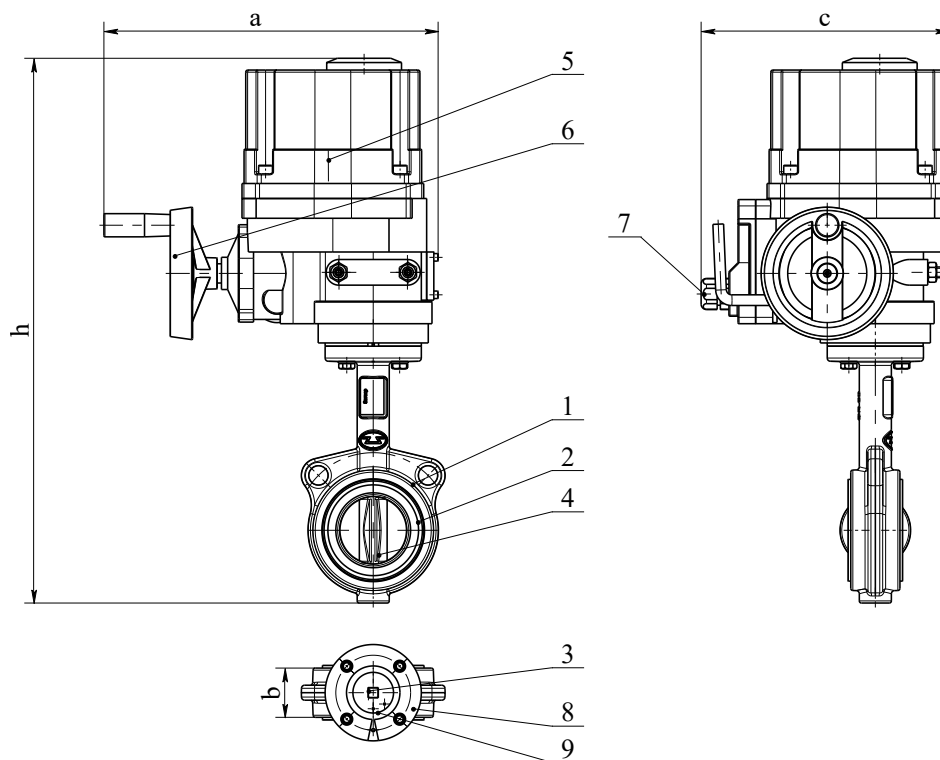


Схема подключения электромеханического привода

### Габаритные и присоединительные размеры



1-корпус затвора; 2-манжета; 3-шток; 4-диск; 5-электромеханический привод; 6-маховик; 7-гермовводы; 8-проставка; 9-шайба поворотная.

DN	a	b	c	h
65	319	46	232	509
80	325	46	232	533
100	331	54	232	560
150	373	58	259	618
200	435	62	283	720

\* Размеры указаны в мм. Допускается отклонение  $\pm 5\%$ .

# Шкаф управления задвижками ШУЗ (220/380 В)

ШУЗ 1D-IP54-O-У БСК

В составе прибора приемно-контрольного и управления пожарного



sa-biysk.ru

## Назначение и область применения

ШУЗ предназначен для управления одно/трехфазным электроприводом задвижки или затвора в круглосуточном режиме работы.

В алгоритме работы шкафа реализовано выполнение следующих задач в автоматическом режиме:

- управление задвижками или затворами с электроприводом в автоматическом режиме - «сухой контакт» в автоматическом или через RS-485 (протокол Modbus-RTU);
- положение задвижки или затвора при управлении «сухими контактами» от внешних устройств;
- отслеживание заклинивания электропривода от моментальных переключателей, либо по времени.

## Технические характеристики\*

Наименование	Значение
Габаритные размеры, мм	500x400x150
Масса, кг	не более 40
Степень защиты корпуса (со стороны лицевой панели) по ГОСТ 14254-2015	IP 54
Количество управляемых задвижек или затворов	1
Напряжение питания переменного тока при управлении однофазными электроприводами, 50 Гц	220 <sup>+22</sup> <sub>-35</sub> В
Напряжение питания переменного тока при управлении трехфазными электроприводами, 50 Гц	380 <sup>+38</sup> <sub>-38</sub> В
Потребляемая мощность в режиме ожидания, не более Вт	50
Максимальная мощность подключаемой задвижки или затвора, при питании 220В, Вт	2200
Максимальная мощность подключаемой задвижки или затвора, при питании 380В, Вт	4000
Максимальный диаметр отверстий ввода кабеля, мм	16
Способ управления электроприводом в автоматическом режиме	«сухие контакты» или RS-485 (протокол Modbus-RTU)

Значение входов/ выходов и сечение подключаемых проводов	
XV-ввод электропитания	4 мм <sup>2</sup>
XZP1-питание электропривода задвижки или затвора	
XZ1-подключение сигнальных цепей эл. задвижки или затвора	
X1-внешнее управление задвижки или затвора	2,5 мм <sup>2</sup>
X2-внешние сигналы о положении запорного органа задвижки или затвора	
X3-внешние сигналы о неисправности и отключении автоматики	
X4-интерфейсы RS-485 (протокол Modbus RTU)	
Время тех. готовности к работе после включения эл. питания	не более 10 секунд

\*Технические характеристики сверяйте с руководством по эксплуатации.

## Устройство и особенности конструкции

Корпус шкафа, выполненный из стали, имеет коробчатую форму. К корпусу с помощью петли крепится крышка. Элементы управления, размещённые внутри корпуса, установлены на DIN-рейках. На крышке шкафа расположены органы управления и индикации. Конструкция шкафа предусматривает его одностороннее обслуживание. Дверь шкафа снабжена замком, открываемым специальным ключом, входящим в комплект поставки.

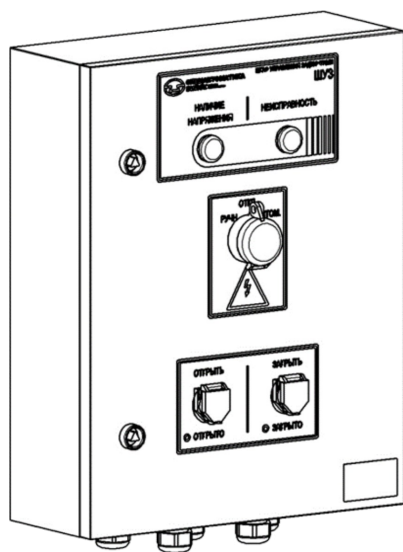
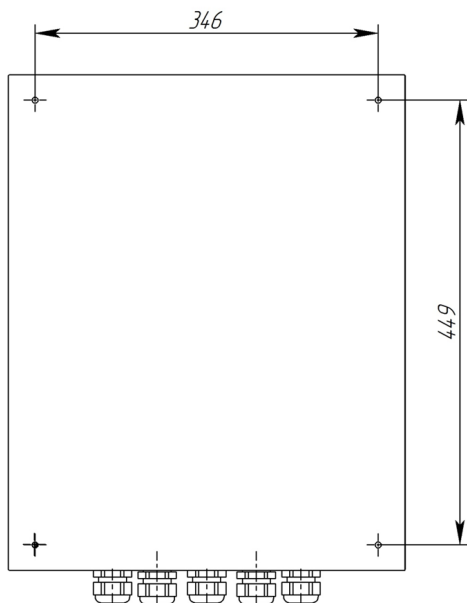
На лицевой панели шкафа расположены основные органы управления (защищенные специальными колпачками с возможностью пломбировки) и индикация, для каждой задвижки или затвора раздельно:

- зелёный светодиодный индикатор «Наличие напряжения»;
- переключатель режимов работы «Ручной», «Автоматический» и отключение управления (Ручн., Авт., Откл.);
- кнопки «Открыть» и «Закрыть» со световой индикацией положения запорного органа;
- лампа «Неисправность» сигнализирующая о возникновении одного из вариантов неисправности.

Работоспособность ШУЗ сохраняется при воздействии электромагнитных помех со степенью жесткости не ниже 2 по ГОСТ Р 53325-2012.

Уровень излучаемых помех соответствует нормам, установленным на оборудование информационных технологий класса Б, согласно разд.6 ГОСТ Р 51318.22-99 и приложению Б ГОСТ Р 53325-2012.

### Установочные размеры ШУЗ



Лицевая сторона ШУК

## Принцип работы

После подключения электропитания шкафа в соответствии с одной из схем в приложении Б, нужно включить автоматические выключатели, расположенные внутри.

В меню ПР200 на экране настроек выбрать нужные параметры для управления задвижкой или затвором в автоматическом режиме:

- способ управления задвижками или затворами с электроприводом в автоматическом режиме – «сухой контакт» от внешних устройств или через RS-485 по протоколу MODBUS-RTU;
- положение задвижки или затвора при управлении «сухими контактами» от внешних устройств («норма» - задвижки или затворы открыты или закрыты);
- отслеживание заклинивания электропривода от моментных переключателей, либо по времени.

#### Режимы работы ШУЗ:

– «Ручной» - управление задвижками или затворами осуществляется во время нажатия и удержания кнопки «Открыть» или «Закрыть»;

– «Автоматический» - управление осуществляется в зависимости от выбора пункта в меню настроек ПР200:

а) «Сухой контакт» - при выборе данного пункта задвижки или затворы управляются «сухими контактами» внешних устройств (схема подключения в приложении Б);

б) «RS-485» - при выборе этого пункта шкаф управляется с помощью интерфейса RS-485, по средством протокола MODBUS-RTU (используется совместно со шкафом ШУК производства ЗАО «ПО «Спецавтоматика») при этом:

- ШУЗ выполняет роль ведомого (slave),
- установленная скорость 9600 бод,
- 8 бит данных, без бита четности, 1 стоп бит. Для работы шкафа в сети MODBUS присвоен адрес 19. Доступные регистры устройств описаны в приложении Г;
- «Неисправность» - в этом режиме отключается цепь внешнего управления соответствующей задвижки или затвора и загорается соответствующая желтая лампа, при этом размыкаются контакты X3.1 и X3.2.

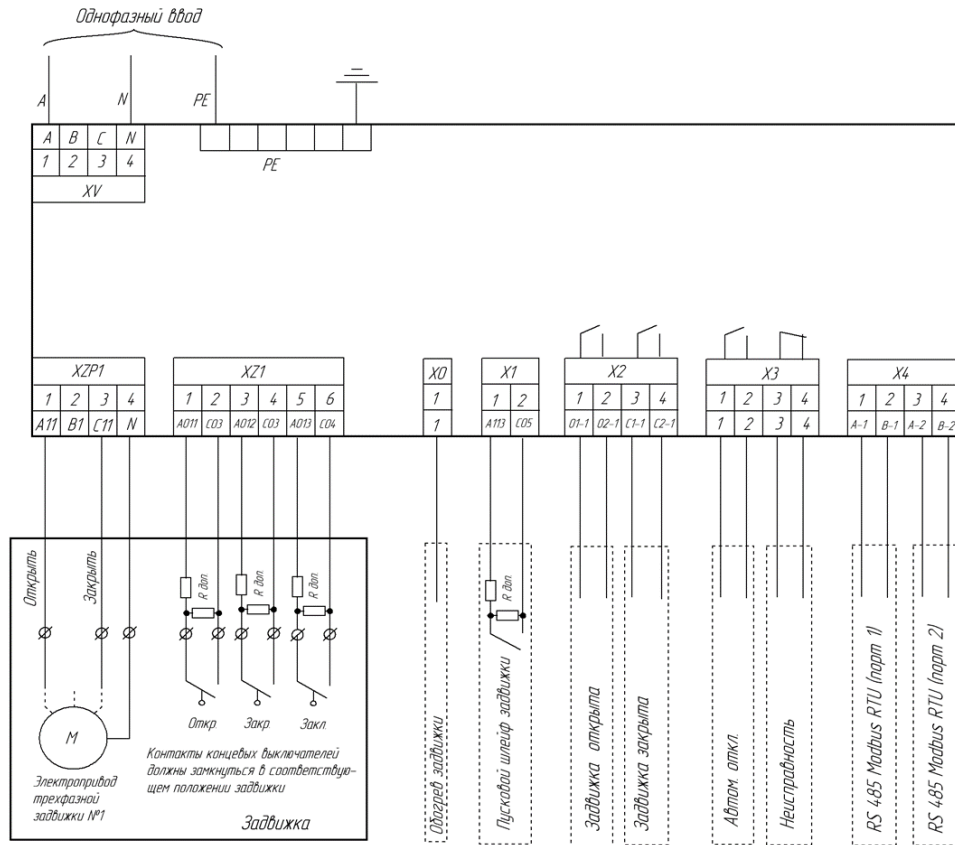
– «Тест»-проверка работоспособности всех световых индикаторов на лицевой панели шкафа, включается в меню ПР200. При выборе данного режима световые индикаторы моргают 7 секунд с периодичностью 0,5 секунды.

#### События, при которых возникает неисправность:

- обрыв или короткое замыкание цепи внешнего управления задвижкой или затвором «сухими контактами» или по интерфейсу RS-485 (при потере связи в режиме управления через RS-485 лампа неисправность моргает с периодичностью 0,5 секунды);
- обрыв или короткое замыкание подключенных цепей задвижки или затвора к шкафу;
- обрыв цепи управления электроприводом задвижки или затвора;
- заклинивание – данное событие формируется в автоматическом режиме работы, если после подачи внешнего сигнала на открытие или закрытие, запорный орган в течение 90 секунд не перешел в соответствующее положение (для устранения данной неисправности необходимо переключить шкаф в ручной режим работы, далее устранить причину, по которой задвижка или затвор не мог открыться или закрыться и перевести запорный орган в крайнее положение), либо замкнулись моментные выключатели, предусмотренные устройством электропривода. Выбор варианта отслеживания заклинивания привода выбирается в ПР200.

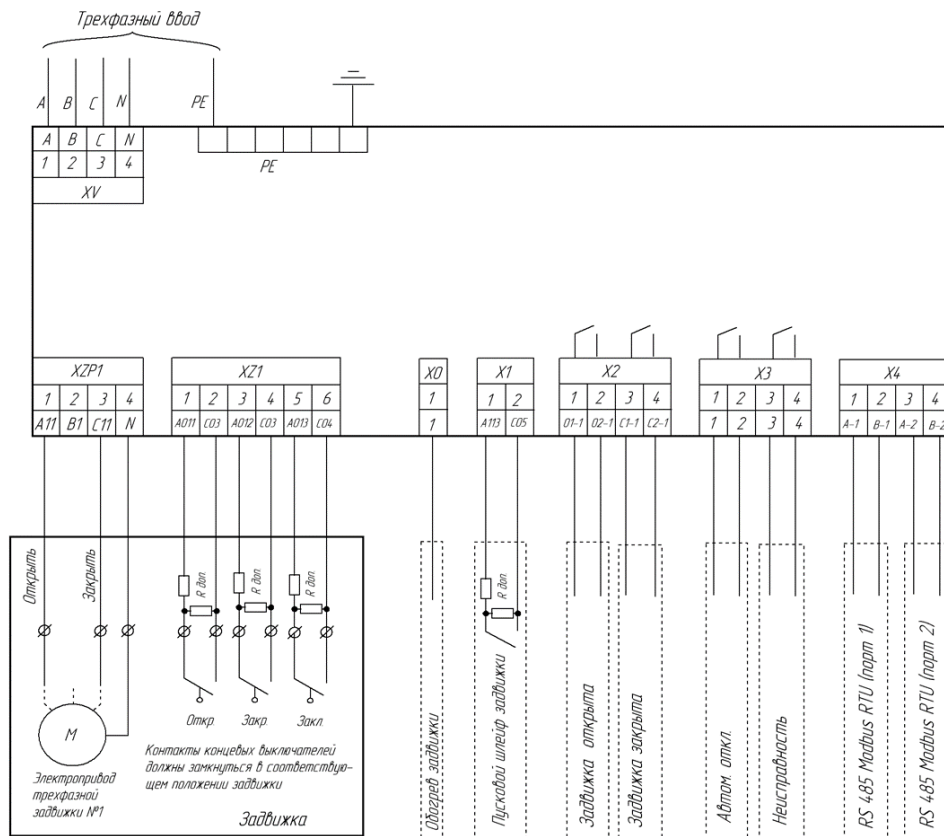
Дополнительную информацию о подключенных цепях, состоянии, положении задвижки или затвора можно посмотреть в меню ПР200.

## Схемы подключения при разном напряжении питания



\*  $R_{доп} = 1,2 \text{ КОм}$

При подключении затвора дискового с электромеханическим приводом АН производства ЗАО "ПО" Спецавтоматика" нужно удалить в затворе перемычки с контактов 2-5 и 3-6.



\*  $R_{доп} = 1,2 \text{ КОм}$

## Параметры доступные по протоколу Modbus

Устройство А-19						
Адрес регистра		Доступ/ поддерживаемые функции	Параметр	Тип	Описание	
Dec	Hex				Бит	Значение 0 – выключить/выключен 1 – включить/включен
512	200	Чтение 0x03	Битовая маска значений входов	Word	0	Задвижка (затвор) открыта
					1	Задвижка (затвор) закрыта
					2	Задвижка (затвор) неисправна (0 – неисправность, 1 – норма)
					3	Задвижка (затвор) состояние автоматики (0 – вкл., 1 – откл.)
513	201	Запись 0x10	Битовая маска значений выходов	Word	0	Задвижка (затвор) открыть
					1	Задвижка (затвор) - закрыть
					4	Тест



# Шкаф управления задвижками ШУЗ (220/ 380 В)



sa-biysk.ru

ШУЗ 2D-IP54-O-Y БСК

В составе прибора приемно-контрольного и управления пожарного

## Назначение и область применения

ШУЗ предназначен для управления одно/трехфазными электроприводами задвижек или затворов.

Управление электроприводом может осуществляться в ручном или автоматическом режиме.

В автоматическом режиме выбор способов управления задвижками/затворами осуществляется в меню настроек ШУЗ:

- «сухой контакт»-задвижки и затворы управляются «сухими контактами» внешних устройств;
- RS-485 –шкаф управляется с помощью интерфейса RS-485, посредством протокола MODBUS-RTU (используется совместно со шкафом ШУК пр-ва ЗАО «ПО «Спецавтоматика»).

ШУЗ осуществляет контроль целостности электропривода задвижки/затвора и в случае неисправности выдает соответствующие световые сигналы.

ШУЗ рассчитан на круглосуточный режим работы. Соответствует климатическому исполнению «У» категории размещения 3.1, но для работы при температуре от минус 10 до плюс 55 С и относительной влажности воздуха 80% при 25 С по ГОСТ 15150-69.

По устойчивости к механическим воздействиям во время эксплуатации прибор соответствует группе исполнения N1 по ГОСТ Р 52931-2008 (частота вибрации от 10 до 55 Гц).

**ВНИМАНИЕ!** В ШУЗ используется опасное для жизни напряжение. Любые подключения производить только при отключенном питании. Корпус ШУЗ перед включением и при работе должен быть заземлен.

По способу защиты человека от поражения электрическим током ШУЗ соответствует классу 0I по ГОСТ 12.2.007.0-75. Конструкция шкафа обеспечивает пожарную безопасность в соответствии с требованиями ГОСТ 12.2.007.0-75.

## Технические характеристики\*

Наименование	Значение
Габаритные размеры, мм	600×600×150
Масса, кг	Не более 40
Степень защиты корпуса (со стороны лицевой панели)	IP54
Количество управляемых задвижек или затворов	2
Напряжение питания переменного тока при управлении однофазными электроприводами, с частотой 50 Гц	+22 -33 220 В
Напряжение питания переменного тока при управлении трехфазными электроприводами, с частотой 50 Гц	+38 -38 380 В
Потребляемая мощность в режиме ожидания, не более, Вт	50
Максимальная мощность одной подключаемой задвижки или затвора, при питании 220В, Вт	2200
Максимальная мощность подключаемой задвижки или затвора, при питании 380В, Вт	4000
Максимальный диаметр отверстий ввода кабеля, мм	16
Способ управления электроприводом в автоматическом режиме	Сухие контакты или RS 485 (протокол Modbus-RTU)
<b>Значение входов/выходов и сечение подключаемых проводов</b>	
XV-ввод электропитания	4 мм <sup>2</sup>
XZP1-питание электропривода первой задвижки или затвора	
XZP2-питание электропривода второй задвижки или затвора	
XZ1-подключение первой задвижки или затвора	
XZ2-подключение второй задвижки или затвора	
X1-внешнее управление задвижек или затворов	2,5 мм <sup>2</sup>
X2-внешние сигналы положения запорного органа задвижек или затворов	
X3-внешние сигналы о неисправности и отключении автоматики	
X4- интерфейс RS-485 (протокол Modbus-RTU)	
Время технической готовности к работе после включения электропитания	не более 10 секунд.

\*Технические характеристики сверяйте с руководством по эксплуатации.

## Устройство и особенности конструкции

Корпус шкафа, выполненный из стали, имеет коробчатую форму. К корпусу с помощью петли крепится крышка. Элементы управления, размещённые внутри корпуса, установлены на DIN-рейках. На крышке шкафа расположены органы управления и индикации. Конструкция шкафа предусматривает его одностороннее обслуживание. Дверь шкафа снабжена замком, открываемым специальным ключом, входящим в комплект поставки. На рис. 1 изображен общий вид шкафа.

На лицевой панели шкафа расположены основные органы управления (защищенные специальными колпачками с возможностью пломбировки) и индикация, для каждой задвижки или затвора раздельно:

- зелёный светодиодный индикатор «Наличие напряжения»;
- переключатель режимов работы «Ручной», «Автоматический» и отключение управления (Ручн., Авт., Откл.);
- кнопки «Открыть» и «Закрыть» со световой индикацией положения запорного органа;
- лампа «Неисправность», сигнализирующая о возникновении одного из вариантов неисправности.

## Габаритные и установочные размеры

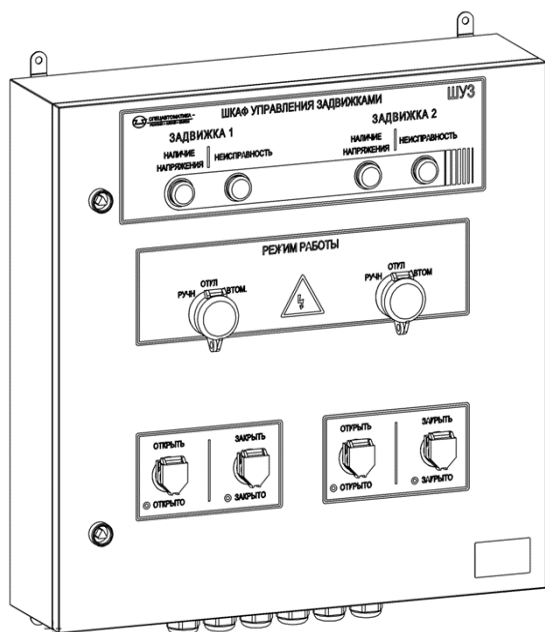
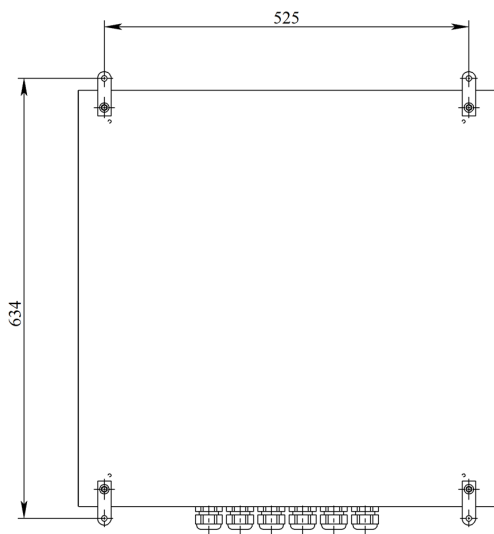


Рисунок 1 – Общий вид шкафа

## Принцип работы

После подключения электропитания шкафа в соответствии с одной из схем (см. «Схемы подключения при разном напряжении питания электропривода задвижки или затвора») нужно включить автоматические выключатели расположенные внутри.

В меню ПР200 на экране настроек выбрать нужные параметры для управления задвижкой или затвором в автоматическом режиме:

- способ управления задвижками или затворами с электроприводом в автоматическом режиме – «сухой контакт» от внешних устройств или через RS-485;
- положение задвижки или затвора при управлении «сухими контактами» от внешних устройств («норма» - задвижки или затворы открыты или закрыты);
- отслеживание заклинивания электропривода с от моментных выключателей, либо по времени.

Режимы работы ШУЗ:

- «Ручной» - управление задвижками или затворами осуществляется во время нажатия и удержания кнопки «Открыть» или «Закрыть»;
- «Автоматический» - управление осуществляется в зависимости от выбора пункта в меню настроек ПР200:
  - а) «Сухой контакт» - при выборе данного пункта задвижки или затворы управляются «сухими контактами» внешних устройств (см. «Схемы подключения при разном напряжении питания электропривода задвижки или затвора»);
  - б) «RS-485» - при выборе этого пункта шкаф управляется с помощью интерфейса RS-485, по средством протокола MODBUS -RTU (используется совместно со шкафом ШУК производства ЗАО «ПО «Спецавтоматика») при этом:

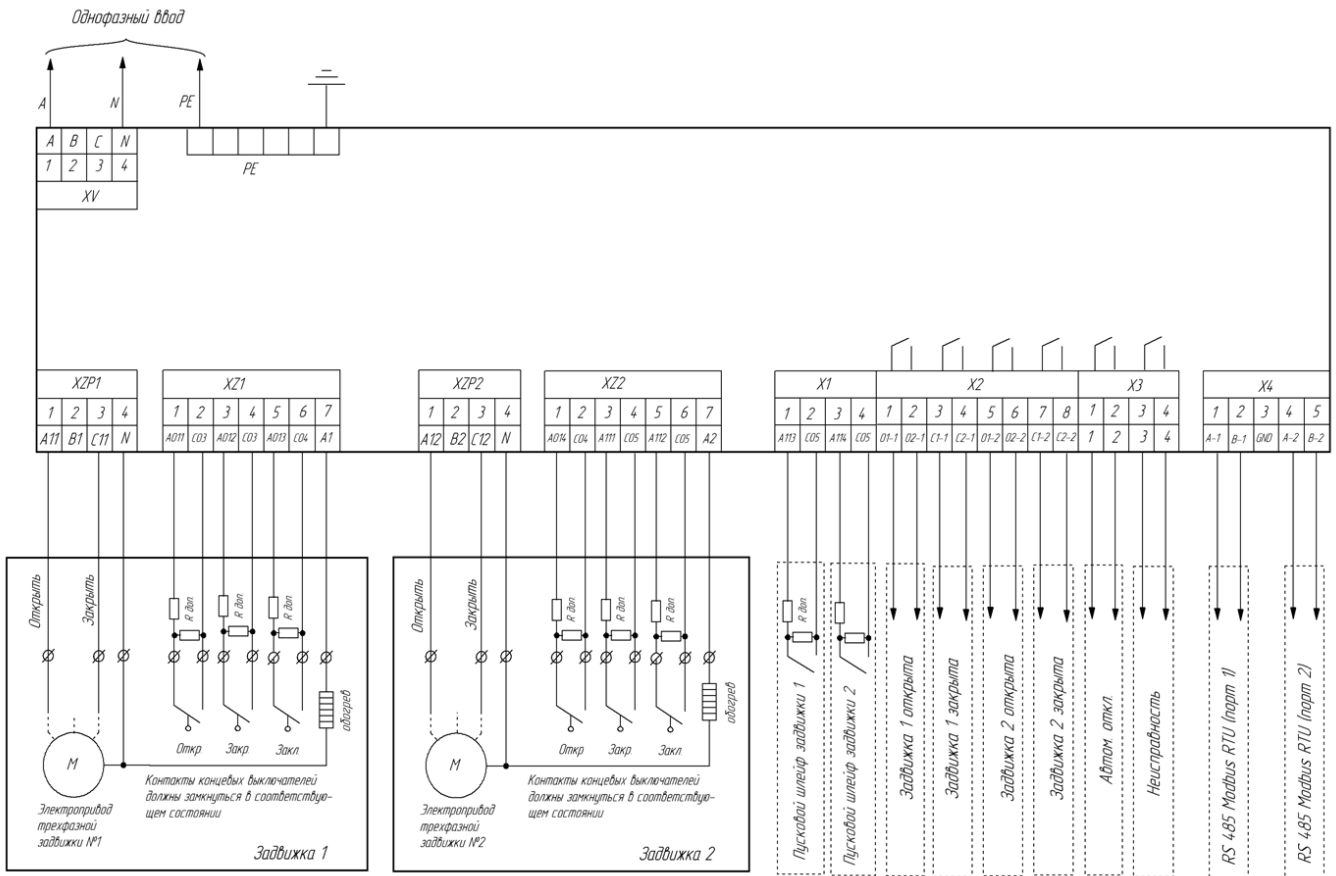
- ШУЗ выполняет роль ведомого (slave).
- Установленная скорость 9600 бод,
- 8 бит данных, без бита четности, 1 стоп бит. Для работы шкафа в сети MODBUS присвоен адрес 19. Доступные регистры устройств описаны в Руководстве по эксплуатации;
- «Неисправность» - в этом режиме отключается цепь внешнего управления соответствующей задвижки или затвора и загорается соответствующая желтая лампа, при этом размыкаются контакты X3.3 и X3.4.
- «Тест» - проверка работоспособности всех световых индикаторов на лицевой панели шкафа, включается в меню ПР200. При выборе данного режима световые индикаторы моргают 7 секунд с периодичностью 0,5 секунды.

События, при которых возникает неисправность:

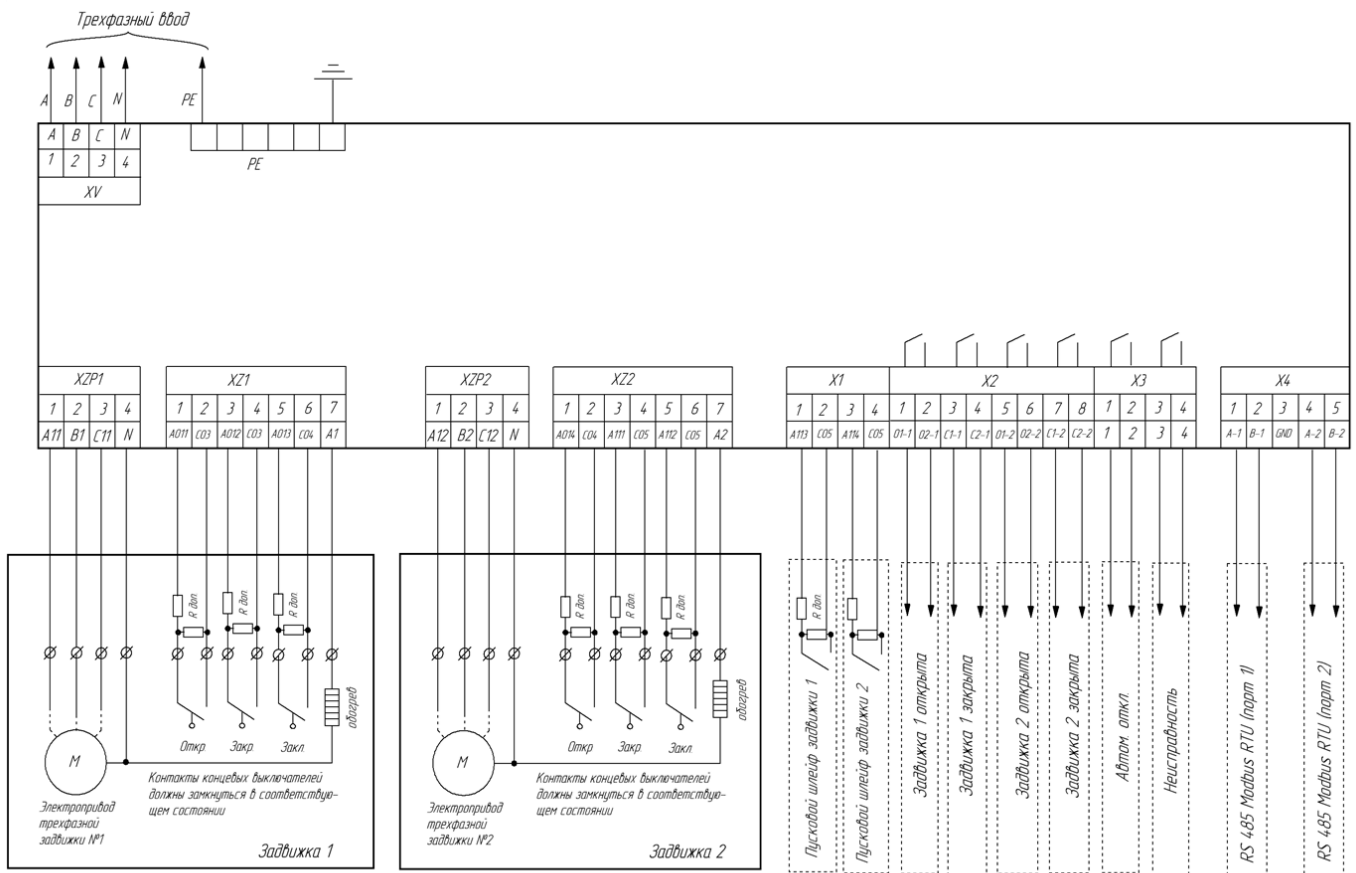
- обрыв или короткое замыкание цепи внешнего управления задвижками или затворами «сухими контактами» или по интерфейсу RS-485 (при потере связи в режиме управления через RS-485 лампы неисправность моргают с периодичностью 0,5 секунды);
- обрыв или короткое замыкание подключенных цепей задвижки или затвора к шкафу;
- обрыв цепи управления электроприводом задвижки или затвора;
- заклинивание – данное событие формируется в автоматическом режиме работы, если после подачи внешнего сигнала на открытие или закрытие, запорный орган в течение 90 секунд не перешел в соответствующее положение (для устранения данной неисправности необходимо переключить шкаф в ручной режим работы, далее устранить причину, по которой задвижка или затвор не мог открыться или закрыться и перевести запорный орган в крайнее положение), либо замкнулись моментные выключатели, предусмотренные устройством электропривода. Выбор варианта отслеживания заклинивания привода выбирается в ПР200.

Дополнительную информацию о подключенных цепях, состоянии, положении задвижки или затвора можно посмотреть в меню ПР200.

# Схемы подключения при разном напряжении питания электропривода



\*  $R_{доп} = 1,2 \text{ КОм}$



\*  $R_{доп} = 1,2 \text{ КОм}$

# Задвижка клиновая «Клин»

Зд 65(80,100,125,150,200,250)/1,6-Ф.УЗ.1-«Клин-65(80,100,125,150,200,250)»



sa-biysk.ru

## Назначение и область применения

Задвижка клиновая (далее по тексту – задвижка) предназначена для использования в различных отраслях как запорное устройство в системах технического водоснабжения и установках пожаротушения (в том числе воздушных трубопроводах).

Задвижка оборудована устройством контроля положения запорной арматуры УКПЗА V4 (ДАЭ 100.484.000).

Задвижка может располагаться на трубопроводе, как в горизонтальном, так и в вертикальном положении (универсальное).

Задвижка соответствует климатическому исполнению У, категории размещения 3.1 по ГОСТ 15150-69.

## Основные технические характеристики\*

Параметр	Значение							
Рабочее гидравлическое давление, МПа	0-1,6							
Рабочее пневматическое давление, МПа	0-0,6							
Класс герметичности по ГОСТ 9544-2015	А							
Номинальный диаметр, DN	65	80	100	125	150	200	250	
Минимальный диаметр прохода, мм	63	78	98	124	148	198	248	
Масса Зд с УКПЗА v4, кг, не более	14	18	23	31	40	58	88	
Рабочая среда	вода, воздух							
Температура рабочей среды, °С	-15...+45							
Вид привода	ручной							
Назначенный срок службы, лет	10							

\*Технические характеристики сверяйте с руководством по эксплуатации.

## Устройство и принцип работы

Усилие от руля передается на шток соединенный с диском, который, перемещается вдоль своей оси, открывает или закрывает проходное отверстие корпуса. Сальник обеспечивает герметичность подвижного соединения штока и корпуса.

При нахождении кронштейна в промежуточном положении (между положениями «Закрото» – «Открыто») оба датчика УКПЗА находятся в выключенном состоянии. При нахождении кронштейна в крайних положениях («Закрото» или «Открыто»)

он располагается возле одного из датчиков (рисунок 1). Как только кронштейн подходит к датчику, формируется сигнал о положении задвижки «Закрото» или «Открыто».

Угол наклона задвижки должен быть в диапазоне 0-180° по отношению к горизонту.

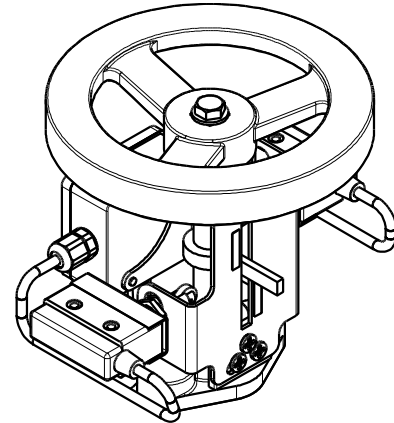


Рисунок 1 – Состояние задвижки «Открыто»

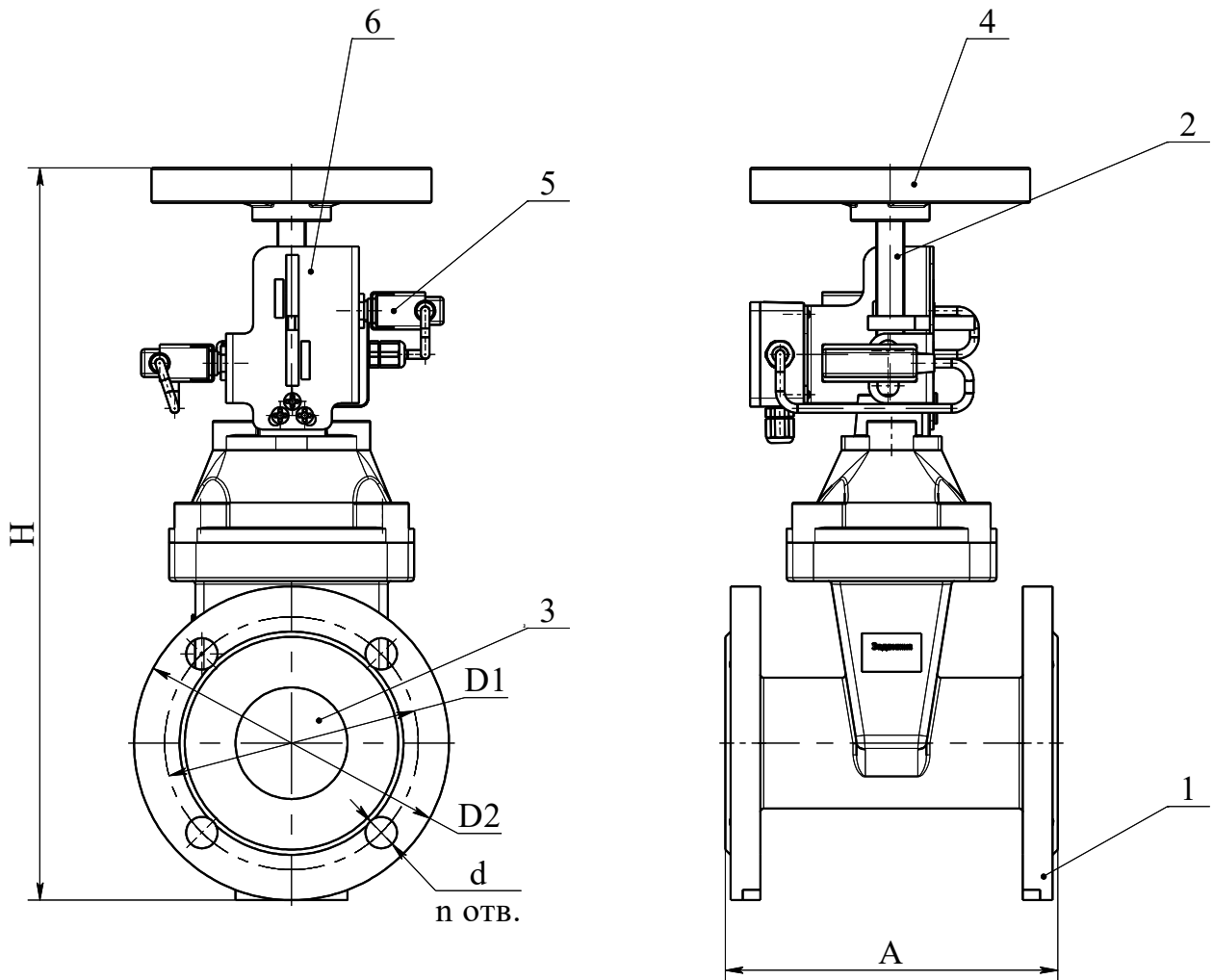
Установка и монтаж задвижки производится между фланцами по ГОСТ 33259-2015. Фланцы должны располагаться параллельно по отношению друг к другу, на расстоянии, обеспечивающем свободное (без лишних усилий) размещение между ними задвижки, с учетом возможности установки уплотнения между фланцами.

Затяжка болтов на фланцевых соединениях должна быть равномерной по всему диаметру.

Для опломбировки руля в крайних положениях зафиксируйте его относительно кронштейна УКПЗА пломбировочной нитью, продев ее через руль и отверстие кронштейна. Натяжение пломбировочной нити должно быть достаточным для обеспечения неподвижности руля относительно корпуса.

Произведите настройку датчиков УКПЗА. Перемещая диск задвижки в положение «Открыто» или «Закрото» убедитесь в срабатывании датчиков. Подключение электрических цепей выполнить согласно ДАЭ 100.484.000 РЭ.

## Габаритные и присоединительные размеры



1 – корпус; 2 – шток; 3 – диск; 4 – руль; 5 – устройство контроля положения запорной арматуры; 6 – кронштейн.

Номинальный диаметр	A	H	D1	D2	d	n
DN 65	190	420	145	180	18	4
DN 80	203	475	160	195	18	8
DN 100	229	525	180	215	18	8
DN 125	254	615	210	245	18	8
DN 150	267	669	240	280	22	8
DN 200	292	779	295	335	22	12
DN 250	330	925	355	405	26	12

\* Размеры указаны в мм. Допускается отклонение ±5%.

# Клапан обратный однодисковый поворотный «Баге»

КО 65(80,100,150)/1,6-УФ.04 - «Баге»



sa-biysk.ru

## Назначение и область применения

Клапан обратный однодисковый поворотный (далее клапан) «Баге», представляет собой нормально закрытое запорное устройство, предназначенное для предотвращения обратного оттока воды при падении давления в подводящем трубопроводе.

Клапан соответствует техническим требованиям ГОСТ Р 51052-2002.

При использовании клапана необходимо дополнительно руководствоваться СП 485.1311500.2020 «Системы противопожарной защиты. Установки пожарной сигнализации и пожаротушения автоматические. Нормы и правила проектирования».

## Технические характеристики\*

Клапан соответствует климатическому исполнению О категории размещения 4 по ГОСТ 15150-69, но для работы с нижним пределом значения температуры плюс 4 °С.

Клапан устанавливается вертикально или горизонтально (крышкой вверх).

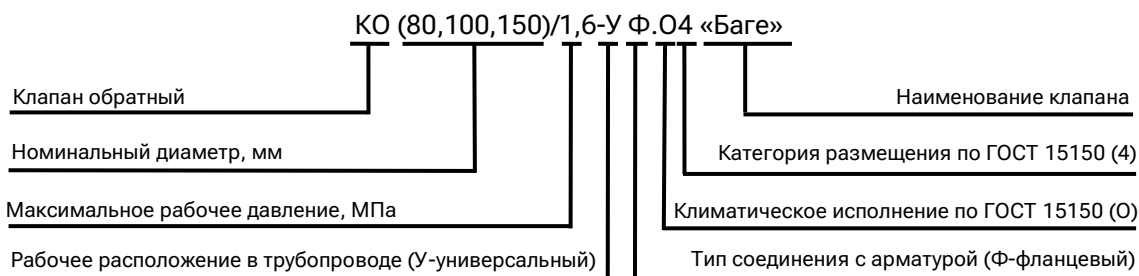
Наименование параметра	Значение для DN			
	65	80	100	150
Рабочее давление (P <sub>p</sub> ), МПа	0,14 – 1,6			
Время срабатывания, с, не более**	2,0			
Коэффициент потерь давления, ξ***	5,8642×10 <sup>-7</sup>	4,6296×10 <sup>-7</sup>	1,6975×10 <sup>-7</sup>	0,3858×10 <sup>-7</sup>
Среднее время восстановления работоспособности, час, не более	0,5			
Назначенный срок службы, лет	10			

\*Технические характеристики сверяйте с паспортом.

\*\*Время срабатывания клапана указано при минимальном давлении. Фактическое время срабатывания зависит от величины рабочего давления и определяется при испытаниях системы.

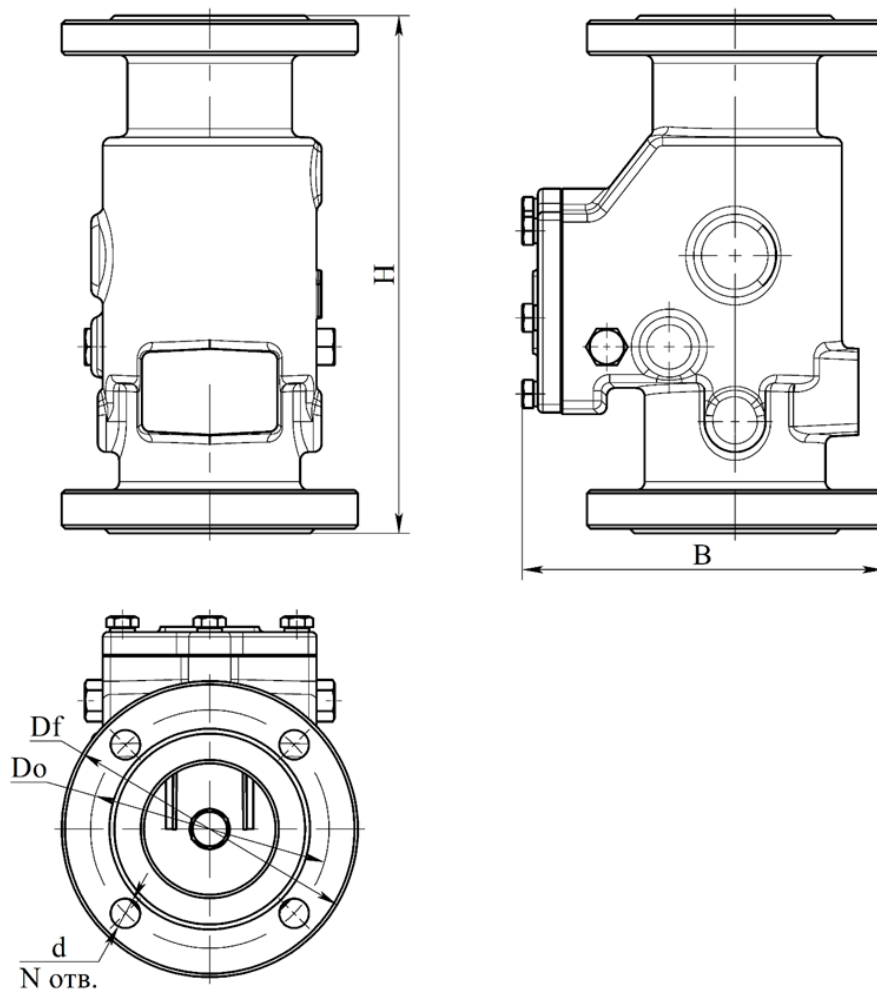
\*\*\*Потери давления P<sub>c</sub>, м вод. ст. определяются согласно СП 485.1311500.2020 по формуле: P<sub>c</sub> = ξ<sub>c</sub>·γ·Q<sup>2</sup>, где, ξ<sub>c</sub>- коэффициент потерь давления; γ – плотность воды, кг/м<sup>3</sup>; Q – расчетный расход воды (раствора пенообразователя), м<sup>3</sup>/ч.

## Структура обозначения:





## Габаритные и присоединительные размеры клапана обратного «Баге»



DN	B	H	Df	Do	d	N	Масса, кг, не более
65	219	315	180	122	18	4	23
80	235	335	195	160	18	4	27
100	299	324	215	180	18	8	33
150	379	450	280	240	22	8	69

\* Размеры указаны в мм. Допускается отклонение  $\pm 5\%$ .

# Клапан обратный «Межфланцевый»

КО 50(65,80,100,125,150,200,250)/1,6-УФ.04 - «Межфланцевый»



sa-biysk.ru

## Назначение и область применения

Клапан обратный (далее по тексту – КО) предназначен для использования в системах технического водоснабжения и установках пожаротушения. Предназначен для предотвращения обратного потока воды/водного раствора.

КО может располагаться на трубопроводе, как в горизонтальном, так и в вертикальном положении (универсальное).

При использовании клапана необходимо дополнительно руководствоваться СП 485.1311500.2020 «Системы противопожарной защиты. Установки пожарной сигнализации и пожаротушения автоматические. Нормы и правила проектирования»

Номинальный диаметр	D	A
DN 50	108	44
DN 65	128	47
DN 80	143	64
DN 100	162	65
DN 125	192	70
DN 150	219	76
DN 200	274	86
DN 250	327	114

\* Размеры указаны в мм. Допускается отклонение ±5%.

№ п/п	Наименование	Материал
1	Корпус	Чугун
2	Пластина	Чугун
3	Шток	Нержавеющая сталь
4	Пружина	Нержавеющая сталь
5	Кольцо	Фторопласт
6	Уплотнение	EPDM
7	Винт	Сталь

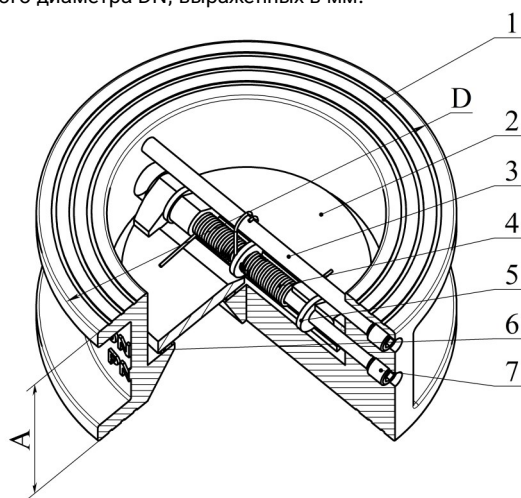
## Технические характеристики\*

Клапан соответствует климатическому исполнению О категории размещения 4 по ГОСТ 15150-69, но для работы с нижним пределом значения температуры плюс 4 °С.

Установка и монтаж КО производится между фланцами по ГОСТ 33259-2015. Фланцы должны располагаться параллельно по отношению друг к другу, на расстоянии, обеспечивающим свободное (без лишних усилий) размещение между ними КО, с учетом возможности установки уплотнения между фланцами.

Фланцевые соединения следует затягивать равномерно в три или даже в четыре прохода, последовательно, «крест-накрест».

Для стабильной работы КО необходимо устанавливать на прямолинейном участке трубопровода. Длина прямолинейного участка до и после клапана должна быть не менее пяти значений номинального диаметра DN, выраженных в мм.



1-корпус, 2-пластина, 3-шток, 4-пружина, 5-кольцо, 6-уплотнение, 7-винт

Рисунок 1 — Общий вид

Параметр	Значение							
Рабочее гидравлическое давление, МПа	0-1,6							
Класс герметичности по ГОСТ 9544-2015	A							
Номинальный диаметр, DN	50	65	80	100	125	150	200	250
Минимальный диаметр прохода, мм	44	59	69	80	113	133	174	212
Коэффициент потерь давления, $\xi^*$	$6,48 \times 10^{-6}$	$2,32 \times 10^{-6}$	$5,92 \times 10^{-7}$	$2,35 \times 10^{-7}$	$6,58 \times 10^{-8}$	$5,01 \times 10^{-8}$	$4,88 \times 10^{-9}$	$2,32 \times 10^{-9}$
Масса, кг, не более	1,5	2	3	4	6	8		22
Рабочая среда	вода, раствор пенообразователя							
Температура рабочей среды, °C	+4...+45							
Назначенный срок службы, лет	10							

\*Технические характеристики сверяйте с паспортом.

## Структура обозначения:

КО (50,65,80,100,125,150,200,250)/1,6-У Ф.04 «Межфланцевый»

Клапан обратный

Номинальный диаметр, мм

Максимальное рабочее давление, МПа

Рабочее расположение в трубопроводе (У-универсальный)

Наименование клапана

Категория размещения по ГОСТ 15150 (4)

Климатическое исполнение по ГОСТ 15150 (О)

Тип соединения с арматурой (Ф-фланцевый)



**СПЕЦАВТОМАТИКА**  
**БИЙСК** СИСТЕМЫ  
ПОЖАРОТУШЕНИЯ

# **РАЗДЕЛ VII**

# **ИЗДЕЛИЯ**

# **ПОЖАРНОЙ**

# **АВТОМАТИКИ**

# Акселератор-сигнализатор давления цифровой универсальный порогово-дифференциальный СДЦ «СТРЕСС»



sa-biysk.ru

В составе КПУУ «Спринт»

## Назначение и область применения

Акселератор-сигнализатор давления цифровой универсальный порогово-дифференциальный «Стресс» предназначен для ускоренного обнаружения срабатывания спринклерных оросителей путем контроля статических и динамических параметров давления в трубопроводе АУП, выдачи команд для запуска узла управления и подачи ОТВ, для включения/выключения воздушного компрессора либо жойек насоса.

Сигнализатор для формирования команд управления оснащен оптранными реле, для визуального наблюдения - жидкокристаллическим и светодиодными индикаторами. Для контроля параметров давления в трубопроводе АУП обеспечивается выдача измеренного значения давления на ЖКИ индикатор.

Сигнализатор входит в состав КПУУ «Спринт», обеспечивает обнаружение срабатывания спринклерных оросителей и формирование команд управления для запуска АУП в зависимости от:

- условного диаметра выходного отверстия оросителей;
- рабочего давления в системе трубопроводов;
- вместимости системы питающих и распределительных трубопроводов АУП.

Сигнализатор рассчитан на непрерывный режим работы, по устойчивости к климатическим воздействиям соответствует У2 и ОМ2 по ГОСТ 15150-69, но для работы при температуре от минус 40 до 50°C.

## Технические характеристики\*

Напряжение питания - от источника постоянного тока с напряжением в пределах от 9 до 30 В.

Потребляемый ток - не более 0,2 А.

Максимальное гидравлическое давление  $P_{\text{раб.макс}}$  - 1,6 МПа, максимальное пневматическое давление - 0,6 МПа.

Рабочие полости герметичны при гидравлическом давлении  $1,5P_{\text{раб.макс}}$ .

Для обнаружения срабатывания спринклерных оросителей в сигнализаторе реализовано два режима работы:

- «Дифференциальный», с формированием команды «Пуск» при обнаружении скорости изменения давления;
- «Пороговый», с формированием команды «Пуск» при достижении установленного порога давления.

В режиме «Дифференциальный» для обнаружения срабатывания спринклерных оросителей скорость падения давления в системе питающих и распределительных трубопроводов должна быть не менее 0,0007 МПа/с.

Время срабатывания - не более 10 с.

Время удержания выходных сигналов - не менее 2 с.

Степень защиты оболочкой от внешних воздействий сигнализатора не ниже IP65 по ГОСТ 14254-96.

Формирует команды управления встроенными оптранными реле (100мА, 220В).

\*Технические характеристики сверяйте с руководством по эксплуатации.

## Устройство и принцип работы

На лицевой панели сигнализатора расположены жидкокристаллический и двухцветный светодиодный индикатор «Норма/Пуск», светодиодные индикаторы: «Подкачка», «Низкое давление», «Высокое давление». Для ввода электрических цепей внутрь сигнализатора установлены гермовводы и съемная крышка. Под съемной крышкой расположены миниджамперы ХР1, ХР2, многополюсный переключатель SA1, кнопка S1. С помощью миниджампера ХР1 обеспечивается выбор режима работы «Дифференциальный/Пороговый». Миниджампер ХР2 обеспечивает выбор режима работы подкачивающего насоса «Подкачка

запрещена/Подкачка разрешена» (миниджампер соответственно снят/установлен). Кнопка выбора режима S1 «Режим» используется при программировании параметров. Настройка пределов рабочего пневматического давления выполняется с помощью многополюсного переключателя SA1.

Для контроля давления сигнализатор содержит специализированный высокочувствительный элемент, рассчитанный для работы как с газовой средой, так и в контакте с жидкостью.

При работе сигнализатор автоматически контролирует свое состояние. В дежурном режиме при контролируемом давлении в пределах рабочего диапазона и питания на передней панели должен светиться индикатор «Норма/Пуск» зеленым цветом. В случае возникновения неисправности сигнализатор формирует сигнал об аварии - размыкает «сухие» контакты реле «Авария».

Сигнализатор обеспечивает обнаружение срабатывания спринклерных оросителей в двух режимах работы:

- «Дифференциальный» (миниджампер ХР1 «Диф/Порог» установлен) с формированием команды «Пуск» при обнаружении скорости изменения давления;
- «Пороговый» (миниджампер ХР1 «Диф/Порог» снят) с формированием команды «Пуск» при достижении установленного порога давления.

При обнаружении срабатывания оросителей по скорости изменения давления в режиме «Дифференциальный» настройка на рабочее давление может быть выполнена в «Ручном» либо «Автоматическом» режимах в зависимости от положения многополюсного переключателя SA1.

Вместимость секции воздушной АУП при обнаружении срабатывания оросителей с условным диаметром выходного отверстия не менее 8 мм в режиме:

- «Пороговый» - не более 1,0 м<sup>3</sup>;
- «Ручной» - не более 4,0 м<sup>3</sup>;
- «Автоматический» - не более 10 м<sup>3</sup>.

При увеличении времени срабатывания до 20 сек (переключатель настройки SA1 в положении «Автоматический») обеспечивается обнаружение срабатывания в АУП с секциями вместимостью:

- до 6,5 м<sup>3</sup> оросителей с условным диаметром выходного отверстия от 5 мм до 8 мм;
- до 20 м<sup>3</sup> оросителей с условным диаметром выходного отверстия более 8 мм.

Сигнализатор формирует команды о своей неисправности («Авария») с помощью размыкания замкнутых нормально разомкнутых (при отсутствии питания) «сухих» контактов сигнального реле с сопротивлением в замкнутом состоянии не более 35 Ом, при коммутируемом токе до 100 мА, переменном напряжении до 250 В, постоянном напряжении до 350 В.

Сигнализатор формирует сигнал о выходе давления за пределы рабочего давления («Высокое давление», «Низкое давление») включением световых индикаторов и «сухими» контактами реле (верхнего и нижнего давления) с сопротивлением в замкнутом состоянии не более 35 Ом, при коммутируемом токе до 100 мА, переменном напряжении до 250 В, постоянном напряжении до 350 В.

Сигнализатор выдает сигнал «Норма» в дежурном режиме и сигнал «Пуск» при обнаружении срабатывания оросителя по изменению параметров давления включением световой индикации с помощью «сухого» контакта реле с сопротивлением в замкнутом состоянии не более 35 Ом, при коммутируемом токе до 100 мА, переменном напряжении до 250 В, постоянном напряжении до 350 В.

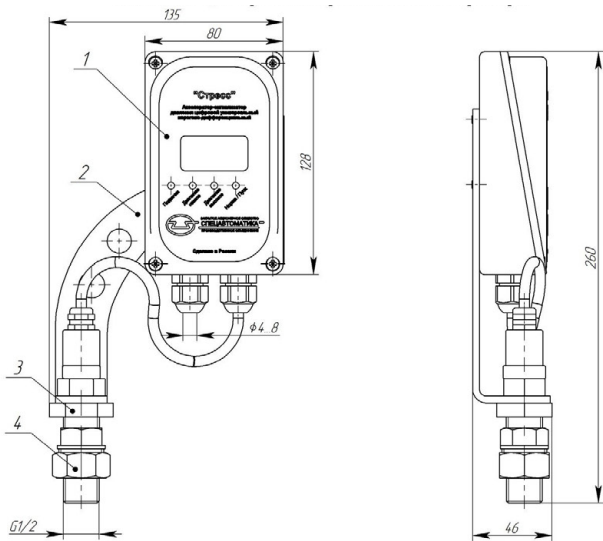
Сигнализатор формирует команду управления компрессором «Подкачка» для поддержания давления в пределах выбранного диапазона с помощью «сухого» контакта с сопротивлением в замкнутом состоянии не более 35 Ом, при коммутируемом токе до 100 мА, переменном напряжении до 250 В, постоянном напряжении до 350 В.

Сигнализатор отключает компрессор при подаче на вход «Блокировка компрессора» управляющего сигнала от источника постоянного напряжения от 9 до 30 В с выходным током не менее 3 мА.

## Функциональные возможности и особенности

- Контроль трубопровода вместимостью до 20м<sup>3</sup>
- Чувствительность к скорости падения давления - 0,0007 МПа/с.
- Автоматическое определение параметров системы.
- Цифровая индикация величин давления.
- Автоматическое поддержания заданного уровня пневматического давления путем управления компрессором.
- Применение в быстродействующих спринклерно-дренчерных и побудительных системах.
- Подключение к внешним цепям с помощью контактов реле (100мА, 220В): «Запуск», «Подкачка», «Низкое давление», «Высокое давление».

## Габаритные и присоединительные размеры



- 1 – СДЦ «Стресс»
- 2 – кронштейн
- 3 – контргайка G1/2
- 4 – разъемное соединение «Американка» G1/2 (внутренняя-наружная резьба)

## Монтаж и эксплуатация

Диаметр кабеля для подключения электрических цепей к сигнализатору - от 4 до 7 мм.

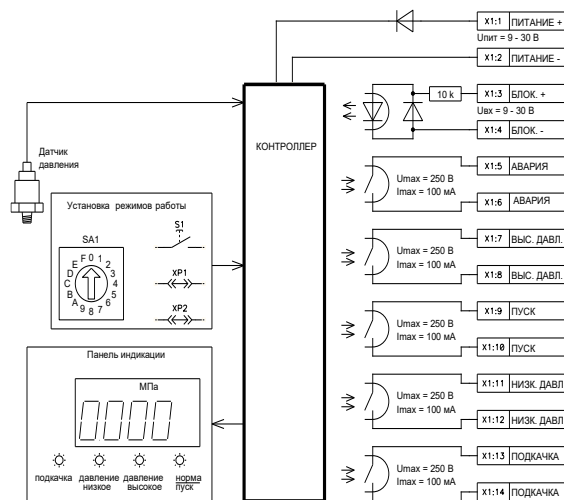
Сечение подключаемых проводников - не более 2,5 мм<sup>2</sup>.

Монтаж сигнализатора следует проводить при отключенном питании.

Перед установкой сигнализатора необходимо снять защитный колпачок с резьбовой части чувствительного элемента. Приварить присоединительную муфту к трубе и установить сигнализатор таким образом, чтобы индикаторы сигнализатора были удобны для наблюдения. При невозможности использования сварки рекомендуется воспользоваться разъемной муфтой с отводом. Резьбовое соединение штуцера сигнализатора с приварной муфтой дополнительно уплотнить, например, герметиком типа «Анакрол-2052» либо лентой ФУМ.

Источник питания постоянного тока (с выходным напряжением от 9 до 30 В и током не менее 200 мА) подключается к клеммам X1.1 (+), X1.2 (-).

Схема внутренних цепей сигнализатора



Расположение клемм и миниджамперов

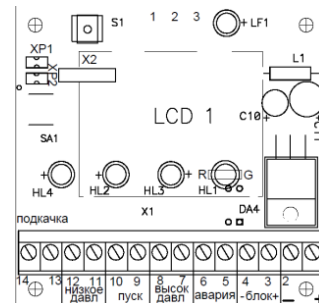
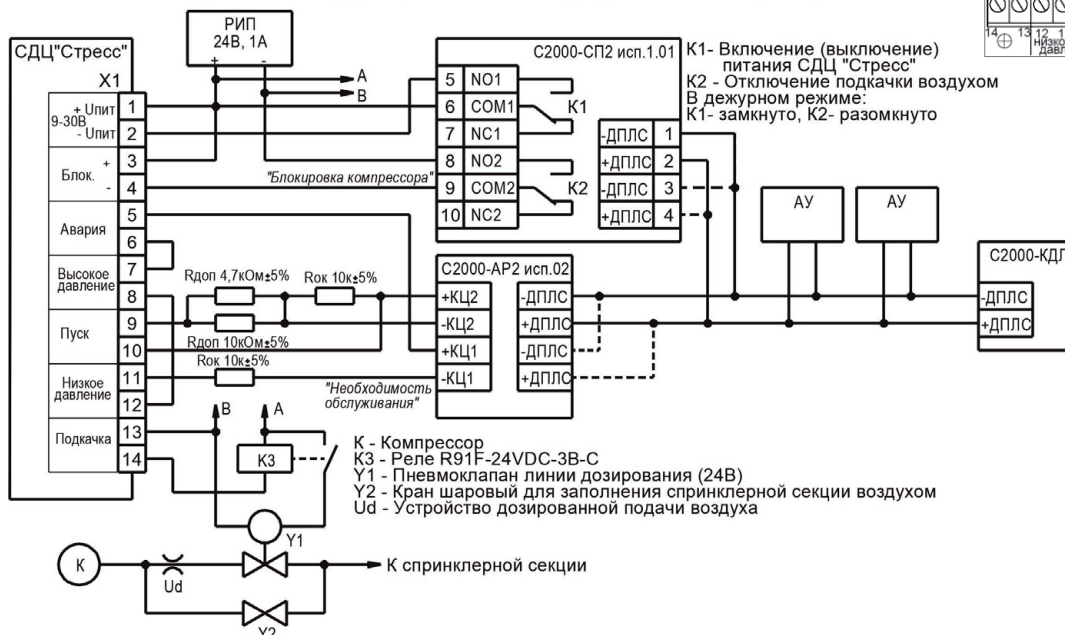


Схема СДЦ «Стресс» к С200-КДЛ (С2000-СП2 вер.1.01, С2000-АР2 исп.02)





## Назначение и область применения

Сигнализатор давления универсальный СДУ-М – сигнальное устройство, реагирующее на изменение давления рабочей среды относительно давления окружающей воздушной среды замыканием/размыканием контактной группы.

Сигнализатор рассчитан на круглосуточный режим работы в установках с газовой, водяной и пенной средой, в том числе в составе модулей газового пожаротушения с ГОТВ на основе хладонов и диоксида углерода (CO<sub>2</sub>).

Сигнализатор выпускается в климатическом исполнении 02 по ГОСТ 15150 для работы при температуре от минус 50 до плюс 55°C с газовой средой и при температуре от плюс 1 до плюс 55°C с водяной и пенной средой.

Сигнализатор предназначен для работы в помещениях, но может эксплуатироваться вне помещений при условии его установки в местах, защищенных от солнечного излучения и атмосферных осадков.

Обозначение при заказе сигнализатора или в документации другой продукции, в которой он применяется:

Сигнализатор давления универсальный  
СД 0,02/15(1) G½ -B.02 - «СДУ-М».

## Технические характеристики\*

Контакты сигнализатора обеспечивают коммутацию:

**для исполнения 00, 01, 03, 04:**

- цепей переменного тока напряжением от 0,2 до 250 В, в диапазоне  $22 \times 10^{-6}$  – 3,0 А;

- цепей постоянного тока напряжением от 0,2 до 30,0 В, в диапазоне  $22 \times 10^{-6}$  – 4,0 А;

**для исполнения 02** при использовании в цепях автоматики (с контролем целостности цепи при напряжении до 25 В) сопротивление цепи:

- при отсутствии давления в рабочей камере 5,6 кОм ± 5%;

- при срабатывании 2,7 кОм ± 5%.

Диапазон давлений рабочей среды под мембраной относительно давления окружающей воздушной среды сигнализатора в пределах 0 – 15,0 МПа.

Диапазон давлений рабочей водяной или пенной среды под мембраной сигнализатора в пределах 0,02 – 1,5 МПа.

Время срабатывания сигнализатора не более 1 секунды.

Давление срабатывания:

- при положительных температурах в пределах 0,02 – 0,06 МПа;

- при отрицательных температурах (до минус 50°C) в воздушных системах при исключении образования конденсата внутри оборудования в пределах 0,02 – 0,10 МПа.

Настроенное давление срабатывания 0,04±0,02 МПа.

Степень защиты оболочкой IP 33 (для исполнений 00, 03), IP 54 (для исполнений 01, 02, 04).

Масса сигнализатора без упаковки не более 0,1 кг.

Срок службы сигнализатора не менее 10 лет.

\*Технические характеристики сверяйте с руководством по эксплуатации.

## Монтаж и эксплуатация

Монтаж электрических цепей сигнализатора производить согласно схеме электрической принципиальной. Состояние контактной группы приведено при отсутствии давления рабочей среды.

Во время эксплуатации сигнализатор должен быть заземлен.

Параметры постоянно присоединенного кабеля:

- для СДУ-М IP33 диаметр - 4 мм, длина изолирующей трубки ТВ40А - 0,06 м, длина проводников НВ-0,35 - 0,15 м;

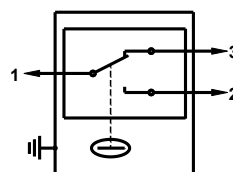
- для СДУ-М IP54 диаметр - 4 мм, длина изолирующей трубки ТВ40А - 0,56 м, длина проводников НВ-0,35 - 0,6 м.

## Функциональные возможности и особенности

- Большой запас работоспособности, не менее 1000 циклов срабатывания.
- Круглосуточный режим работы.
- Корпус и вкладыш сигнализатора имеют антикоррозионное покрытие.
- Электрические контакты, электромонтажные элементы находятся в закрытом корпусе и защищены от воздействия пыли и брызг.

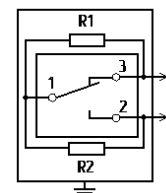
Схема электрическая принципиальная

Исполнение 00, 01, 03, 04



Маркировка выводов:  
1 – красный;  
2 – черный (синий);  
3 – белый.

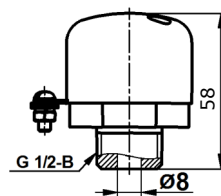
Исполнение 02



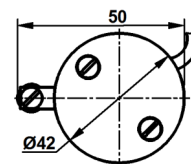
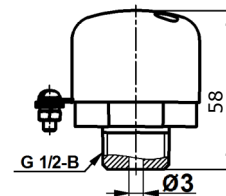
Маркировка выводов:  
2 – черный (синий);  
3 – белый.

Общий вид

Исполнение 00, 01, 02



Исполнение 03, 04







## Назначение и область применения

Сигнализатор потока жидкости (далее по тексту – СПЖ-м) предназначен для формирования сигнала об изменении контролируемого значения расхода с помощью сухого контакта в автоматических системах водяного и пенного пожаротушения.

СПЖ-м соответствует климатическому исполнению У, категории размещения 3.1 по ГОСТ 15150-69.

Пример условного обозначения СПЖ-м устанавливаемом на трубопроводе с номинальным диаметром (условным диаметром) DN (25-200), расходом жидкости при котором происходит срабатывание 0,63 дм<sup>3</sup>/с, максимальным рабочим давлением 1,6 МПа, одной контактной группой, вертикальным рабочим положением на трубопроводе, муфтовым типом соединения G3/4, климатическим исполнением У, категорией размещения 3.1, условным наименованием «СПЖ-м»:

**СПЖ (25-200)-0,63/1,6(1)-ВМ(G3/4).У3.1-«СПЖ-м»**

## Технические характеристики\*

Параметр	Значение	
Рабочее гидравлическое давление, МПа	0,05-1,60	
Рабочая среда	Вода, раствор пенообразователя	
Коэффициент потерь давления, $\xi$ , в трубопроводе**	DN 25	$1,58 \times 10^{-5}$
	DN 32	$8,8 \times 10^{-6}$
	DN 40	$5,2 \times 10^{-6}$
	DN 50	$3,95 \times 10^{-6}$
	DN 65	$2,23 \times 10^{-6}$
	DN 80	$8,46 \times 10^{-7}$
	DN 100	$2,93 \times 10^{-7}$
DN 150	$5,69 \times 10^{-8}$	
DN 200	$1,88 \times 10^{-8}$	
Расход срабатывания, дм <sup>3</sup> /с (л/с), не более	0,63	
Время срабатывания, с, не более***	2	
Коммутирующий ток, А, при переменном напряжении от 0,2 до 250 В и постоянном напряжении 0,2 до 30 В, не менее	3	
Назначенный срок службы, лет	10	
Масса, кг, не более	0,5	

\*Технические характеристики сверяйте с руководством по эксплуатации.

\*\*Потери давления в СПЖ-м, м вод. ст. определяются согласно СП 485.1311500.2020 по формуле  $P = \xi \cdot \gamma \cdot Q^2$ , где  $\xi$  - коэффициент потерь давления;  $\gamma$  - плотность воды, кг/м<sup>3</sup>; Q - расчетный расход воды (раствора пенообразователя), м<sup>3</sup>/ч.

\*\*\*С момента установления расхода ОТВ не более 0,63 дм<sup>3</sup>/с.

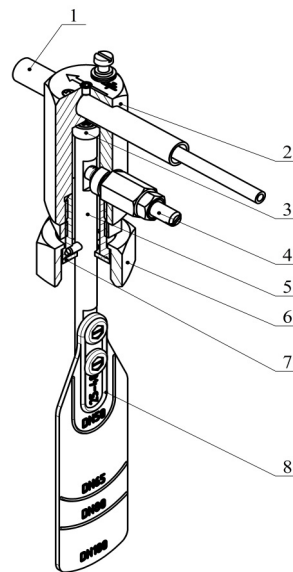


Рисунок 1 – Общий вид СПЖ-м с лопаткой DN 100

1 – контактное реле (геркон); 2 – корпус; 3 – магнит; 4 – регулятор чувствительности; 5 – рычаг; 6 – гайка (G3/4); 7 – шайба уплотнительная; 8 – лопатка (сменная).

## Устройство и принцип работы

В дежурном режиме (отсутствие расхода ОТВ) регулятор чувствительности 4 удерживает рычаг 5 в таком положении, при котором контактное реле 1 разомкнуто. При возникновении потока ОТВ, действующего на лопатку 8, закрепленной на рычаге происходит перемещение магнита 3, установленного на торце рычага, в область расположения контактного реле и последующее его замыкание. Отсутствие потока ОТВ возвращает СПЖ-м в дежурный режим.

Регулятор чувствительности 4 первоначально находится в полностью выкрученном положении. Расход воды срабатывания (порог чувствительности включения) в данном положении составляет не более 0,63 дм<sup>3</sup>/с. Вращение регулятора по часовой стрелке увеличивает значение диапазона срабатывания (порога чувствительности включения или выключения) и настраивается индивидуально на смонтированной системе пожаротушения.

## Размещение и монтаж

Для стабильной работы СПЖ-м необходимо устанавливать на прямолинейном участке трубопровода. Длина прямолинейного участка до и после СПЖ-м должна быть не менее пяти значений номинального диаметра DN, выраженных в миллиметрах.

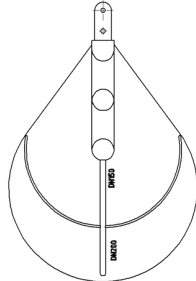
Установить лопатку соответствующего номинального диаметра трубопровода на рычаг с помощью винтов, поставляемых в комплекте как показано на рисунке 2.

В составе СПЖ-м имеется шайба уплотнительная 7, позволяющая обеспечить герметичность соединения с трубопроводом без дополнительного уплотнения.

**ВНИМАНИЕ!** Установка СПЖ-м на трубопровод производится в вертикальном положении. Направление потока, указанное на корпусе, должно совпадать с направлением потока ОТВ.



Лопатка №1  
для установки на трубопровод  
DN25 - DN100



Лопатка №2  
для установки на  
трубопровод  
DN150, DN200

Рисунок 2 – Общий вид лопаток

Сечение подключаемых проводников кабеля должно быть не менее 0,5 мм<sup>2</sup>. Схема электрическая принципиальная приведена на рисунке 3.

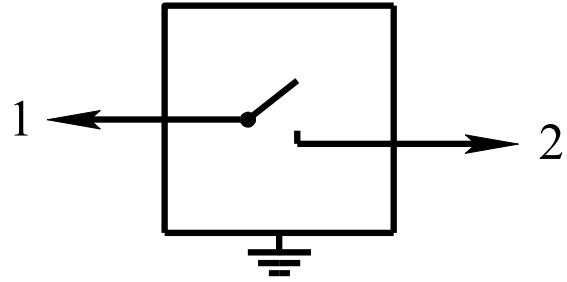


Рисунок 3 – Схема электрическая принципиальная

### Установка СПЖ-м на трубопровод

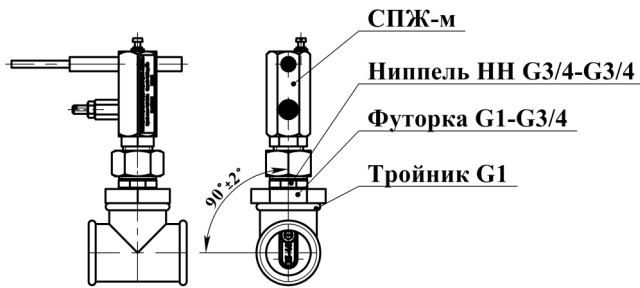


Рисунок А.1 – DN 25

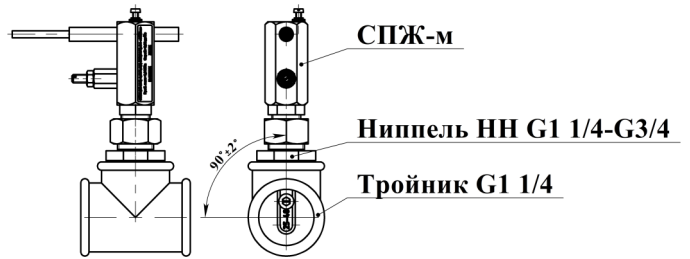


Рисунок А.2 – DN 32

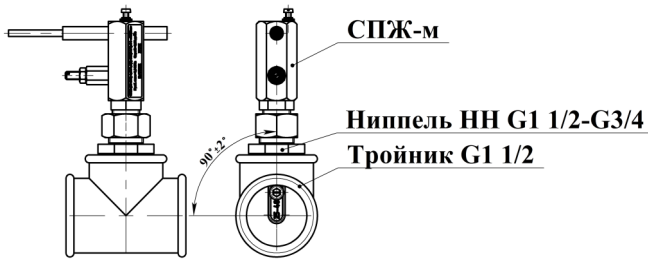


Рисунок А.3 – DN 40

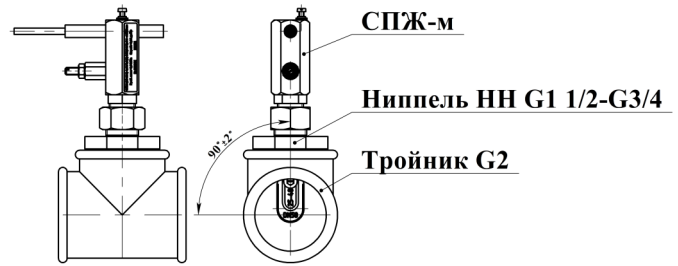


Рисунок А.4 – DN 50

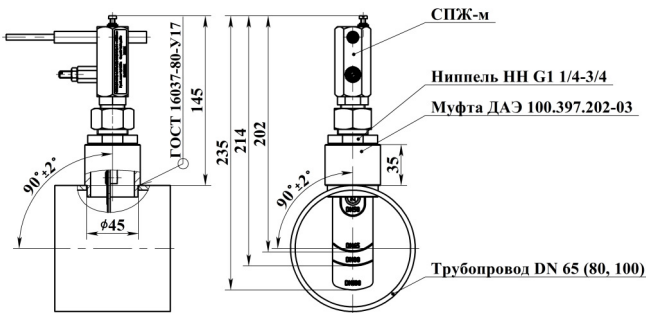


Рисунок А.5 – DN 65 (80, 100)

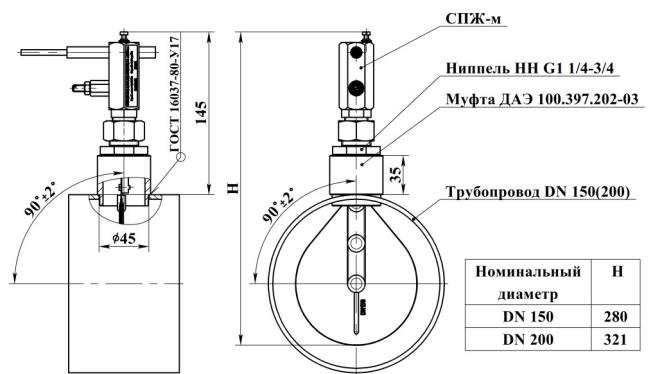


Рисунок А.6 – 150 (200)

Номинальный диаметр	H
DN 150	280
DN 200	321



sa-biysk.ru

## Назначение и область применения

Сигнализатор потока жидкости СПЖ «Стрим» предназначен для работы в автоматических спринклерных и дренажных установках водяного пожаротушения, а также в водных растворах пенообразователей (например, типа ПО-6 ТС марки А и фтор-синтетическими пенообразователями типа ПО-6А3Ф-«ЭГИДА ПТВ» или ПО-6ФП-«Легкая вода»), для контроля потока жидкости и формирования команд управления с помощью контактов реле во внешние цепи и по интерфейсу RS-485.

СПЖ «Стрим» v4 - неадресная версия;

СПЖ «Стрим» v5 - добавлена функция обмена данными с использованием двухпроводного интерфейса RS-485 с гальванической изоляцией 1000 В.

В СПЖ встроены два оптронных реле с двумя контактами и силовое реле с перекидным контактом, срабатывающие в зависимости от назначения и от состояния жидкости в трубопроводе. Для визуального наблюдения за состоянием СПЖ оснащен светодиодными индикаторами.

Для исключения ложных срабатываний СПЖ, связанных с возникновением гидравлических ударов и переходных процессов потока жидкости в СПЖ предусмотрена установка времени задержки.

## Технические характеристики\*

Минимальный расход жидкости, при котором срабатывает СПЖ при установке на трубопроводы с условным диаметром:

- от 25 до 150 мм - не более 0,63 дм<sup>3</sup>/с,
- 200 мм - 1,2 дм<sup>3</sup>/с,
- при поставке в составе спринклерного узла управления не более 0,45 дм<sup>3</sup>/с.

Время срабатывания СПЖ не более 2 с.

Периодичность обработки данных о потоке жидкости не более 20 с.

СПЖ имеет возможность установки времени задержки (0, 20, 40, 60, 80, 100, 120, 140, 160 с) сигнала о срабатывании для исключения ложных срабатываний, связанных с возникновением гидравлических ударов и переходных процессов потока жидкости.

Условный проход труб, на которые устанавливается СПЖ – 25, 32, 50, 65, 80, 100, 150, 200 мм.

Максимальное гидравлическое давление - 1,6 МПа.

Максимальное пневматическое давление - 0,6 МПа.

Питание СПЖ - источник постоянного тока 9 - 30 В.

Средняя потребляемая мощность - не более 0,6 Вт. Максимальная (пиковая) потребляемая мощность - не более 1,3 Вт.

СПЖ определяет наличие и поток воды в трубопроводе:

- отсутствие воды - индикатор «Вода» выключен,
- наличие воды - индикатор «Вода» (синий) включен,
- отсутствие потока - индикатор «Поток» - зеленый,
- наличие потока - индикатор «Поток» - красный,
- неисправность - индикаторы «Поток» и «Вода» выключены.

Команды во внешние цепи о неисправности, наличии воды и потока СПЖ формирует с помощью контактов реле и по интерфейсу RS-485. Назначение каждого реле программируется при помощи кнопок SB1...SB3.

С завода СПЖ поставляется со следующими установками:

- реле К1 замкнуто при исправном СПЖ, разомкнуто при обнаружении неисправности;
- реле К2 замкнуто при наличии воды, разомкнуто при отсутствии воды;
- реле К3 включено при наличии потока (контакты X2.1 и X2.2 замкнуты, контакты X2.1 и X2.3 разомкнуты), выключено при отсутствии потока (контакты X2.1 и X2.2 разомкнуты, контакты X2.1 и X2.3 замкнуты).

Технические характеристики контактов реле:

- К1 сигнальное реле, максимальный ток коммутации 100 мА, напряжение до 150 В;
- К2 сигнальное реле, максимальный ток коммутации 100 мА, напряжение до 150 В;
- К3 силовое реле (перекидной контакт), максимальный ток коммутации 3А при переменном напряжении до 250 В или постоянном напряжении до 30 В.

Технические характеристики цифрового интерфейса (при наличии):

- гальваническая изоляция 1000 В;
- интерфейс RS-485; протокол Modbus RTU;
- скорость 9600 бод; 8 бит данных; без бита чётности; 1 стоповый бит.

Диаметр кабеля для подключения электрических цепей 6 - 9 мм.

Сечение подключаемых проводников кабеля — не более 2,5 мм<sup>2</sup>.

СПЖ по устойчивости к климатическим воздействиям соответствует У2 и ОМ2 по ГОСТ 15150-69, но для работы при температуре от 1 до 50°С.

Степень защиты оболочкой от внешних воздействий IP65.

СПЖ сохраняет работоспособность после воздействия вибрации частотой от 5 до 40 Гц, амплитудой до 0,1 мм.

СПЖ сохраняет работоспособность при воздействии электромагнитных помех, со степенью жесткости не ниже 2-й степени согласно ГОСТ Р 53325-2012.

Значение напряженности поля радиопомех, создаваемых СПЖ при эксплуатации, не превышает значений, установленных в ГОСТ Р 53325-2012.

Масса СПЖ - не более 0,5 кг.

Назначенный срок службы СПЖ - 10 лет.

\*Технические характеристики сверяйте с руководством по эксплуатации.

## Функциональные возможности и особенности

- Формирует команды во внешние цепи о неисправности, о наличии (отсутствии) воды и о возникновении потока с помощью контактов реле и по интерфейсу RS-485 (протокол MODBUS-RTU). Назначение каждого реле можно программировать и дистанционно управлять с их помощью внешними устройствами.
- Имеет возможность установки времени задержки сигнала о срабатывании для исключения ложных срабатываний, связанных с возникновением гидравлических ударов и переходных процессов потока жидкости.
- Для формирования команд управления в СПЖ встроены два оптронных реле с двумя контактами (100 мА, 150 В) и силовое реле (3А, 250 В) с перекидным контактом, срабатывающие в зависимости от назначения и от состояния жидкости в трубопроводе.
- Для визуального наблюдения сигнализатор оснащен светодиодными индикаторами «Поток», «Вода», «Измерение», «Связь».
- Может устанавливаться на трубы диаметром от 25 до 200 мм и занимать любое пространственное положение на трубе вне зависимости от направления потока жидкости.
- Калиброванная чувствительность 0,63 дм<sup>3</sup>/с.

## Устройство и принцип работы

Принцип обнаружения потока жидкости СПЖ основан на тепловом дифференциальном методе контроля.

В рабочем режиме на лицевой панели индикатор «Поток» непрерывно светится, индикатор «Измерение» периодически светится красным цветом (в момент обработки данных о потоке жидкости). Индикатор «Вода» включается при наличии воды в зоне электрода. Индикатор «Связь» (для СПЖ с интерфейсом RS-485) кратковременно включается при обмене данными с СПЖ по сети.

При работе СПЖ автоматически контролирует свое состояние. В случае возникновения неисправности СПЖ формирует сигнал об аварии: выключает световые индикаторы «Поток» и «Вода», переключает назначенные сигналу «Авария» контакты реле.

При возникновении потока жидкости индикатор «Поток» включается красным цветом и с помощью назначенных этому сигналу контактов реле выполняется передача извещения во внешние цепи.

Для СПЖ с цифровым интерфейсом все формируемые сигналы доступны и могут быть получены по сети RS-485. По сети возможно управление любым реле, если оно предварительно было запрограммировано согласно выбранному назначению.

Для программирования режимов и проверки запрограммированных режимов используются кнопки SB1...SB5:

- кнопка SB1 используется для установки/проверки режима работы реле K1;
- кнопка SB2 используется для установки/проверки режима работы реле K2;
- кнопка SB3 используется для установки/проверки режима работы реле K3;
- кнопка SB4 используется для установки/проверки задержки времени срабатывания при возникновении потока;
- кнопка SB5 используется для установки/проверки условного прохода трубы.

Для проверки запрограммированного режима следует снять верхнюю крышку и при включенном питании кратковременно (примерно на 1 с) нажать и отпустить соответствующую кнопку, установив режим подтверждения устройством ответными световыми вспышками индикатора HL2.

Для программирования режимов следует нажать и удерживать (примерно 5 с) выбранную кнопку. Переход в режим программирования сопровождается пульсирующим синим свечением светодиодного индикатора HL2. Выбор режима следует выполнять в зависимости от количества нажатий согласно выбранному параметру режима. По истечении времени (примерно 5 с) после последнего нажатия кнопки, состояние выбранного режима автоматически записывается в энергонезависимую память контроллера и подтверждается соответствующим числом ответных световых вспышек светодиодного индикатора HL2.

Минимальный расход воды (л/сек), при котором происходит срабатывание в зависимости от установленного режима (кнопкой SB5) и условного прохода трубы, на которую устанавливается СПЖ (для Ду200, следует установить режим 7)

Условный проход трубы	Номер режима (Количество нажатий на кнопку при программировании или количество вспышек индикатора при проверке)						
	1	2	3	4	5	6	7
Ду-25	<b>0,63</b>	0,5	0,2	0,15	0,08	0,05	
Ду-32	1,3	<b>0,63</b>	0,4	0,2	0,15	0,1	
Ду-50	3,2	2	<b>0,63</b>	0,5	0,35	0,2	
Ду-65	5,5	3,5	1,5	<b>0,63</b>	0,55	0,4	
Ду-80	9	5	2,2	1,2	<b>0,63</b>	0,5	
Ду-100	13	8	3,2	2	1,3	<b>0,63</b>	
Ду-150						1,3	<b>0,63</b>
Ду-200							1,2

Установка задержки времени срабатывания, выбирается кнопкой SB4.

Время (в секундах)	Номер режима (Количество нажатий на кнопку при программировании или количество вспышек индикатора при проверке)								
	1	2	3	4	5	6	7	8	9
0									
20									
40									
60									
80									
100									
120									
140									
160									

Режим работы реле (назначение) K1,K2,K3, выбирается соответствующей кнопкой SB1,SB2, SB3.

	Номер режима (Количество нажатий на кнопку при программировании или количество вспышек индикатора при проверке)								
	1	2	3	4	5	6	7	8	9
Поток есть	+	-						+	-
Потока нет	-	+						+	-
Вода есть			+	-				+	-
Воды нет			-	+				+	-
Неисправность есть					+	-		+	-
Неисправно-					-	+		+	-
Управление по сети RS-485							√	+	-

## Размещение и монтаж

Перед установкой СПЖ необходимо отвернуть (против часовой стрелки) защитный колпак с чувствительного элемента. Выбрать присоединительную муфту, соответствующую диаметру трубы, либо изготовить ее из защитного колпака (отрезав от него необходимую длину) и приварить к трубе. При невозможности использования сварки, рекомендуется воспользоваться разъемной муфтой с отводом, например фирмы TUSO. При установке СПЖ не требуется выполнять его ориентацию к направлению потока жидкости. СПЖ устанавливается на расстоянии не менее 5 диаметров трубопровода до ближайшего поворота или какой-либо запорной арматуры. Для исключения срабатывания СПЖ при обратном потоке перед ним следует устанавливать обратный клапан. Резьбовое соединение штуцера с приварной муфтой дополнительно уплотнить лентой ФУМ ТУ 6-05-1388-86.

**Внимание:** Чувствительный электрод СПЖ является сложным электротехническим изделием с использованием специальных материалов. Для исключения его поломки при монтаже СПЖ на трубопровод следует соблюдать особую осторожность и до ввинчивания СПЖ в резьбовую муфту убедиться:

- что в муфте нет следов сварки (образовавшейся окалины, наплывов и т.д) создающих препятствие свободному вхождению чувствительного электрода в приваренную муфту;

- что отверстие в трубе выполнено соосно втулке, диаметр его отверстия не менее внутреннего диаметра втулки и что в нем нет наплывов и выступающих кромок, которые могут повлечь поломку электрода.

Источник питания постоянного тока подключается к клеммам X1.1 (+), X1.2 (-).

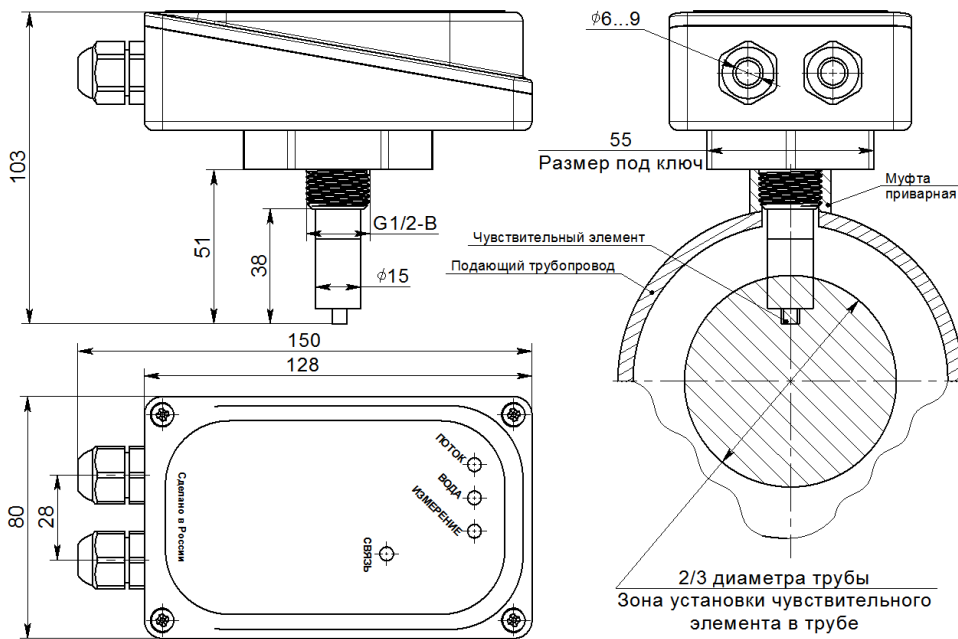
Выбор режимов работы СПЖ производится с помощью кнопок.

К клеммам X1.3...X1.6 (сигнальные реле K1 и K2 с нормально разомкнутыми контактами) подключается слаботочная цепь с коммутируемой нагрузкой при токе до 100 мА и переменном или постоянном напряжении до 150 В.

К клеммам X2.1, X2.2, X2.3 силового реле с перекидным контактом подключается коммутируемая нагрузка при токе до 3 А и переменном напряжении от 0,2 до 250 В или постоянном напряжении от 0,2 до 30 В. Клеммы X2.1 и X2.2 нормально разомкнуты, X2.1 и X2.3 – нормально замкнуты.

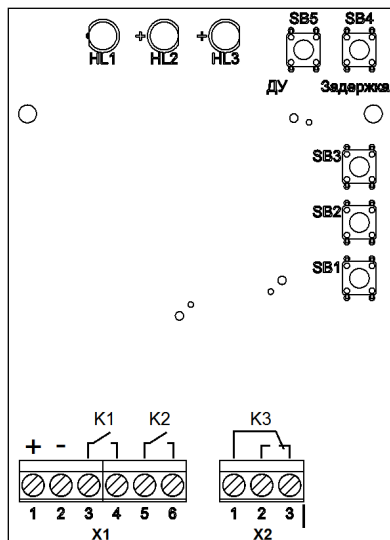
Для подключения СПЖ в цифровую линию сети RS-485 (при наличии цифрового интерфейса) используются клеммы X3.1, X3.2, X3.3. Подключение производить согласно общепринятым правилам построения цифровых линий связи.

## Внешний вид, габаритные и присоединительные размеры.

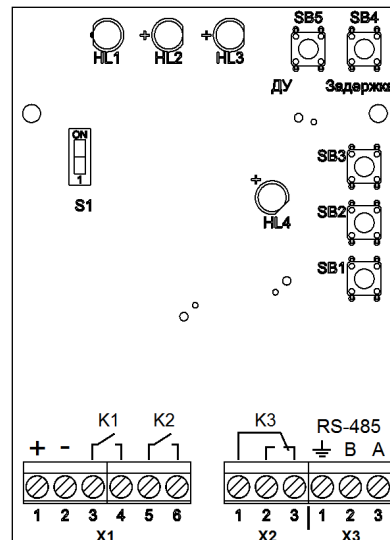


## Расположение элементов на плате

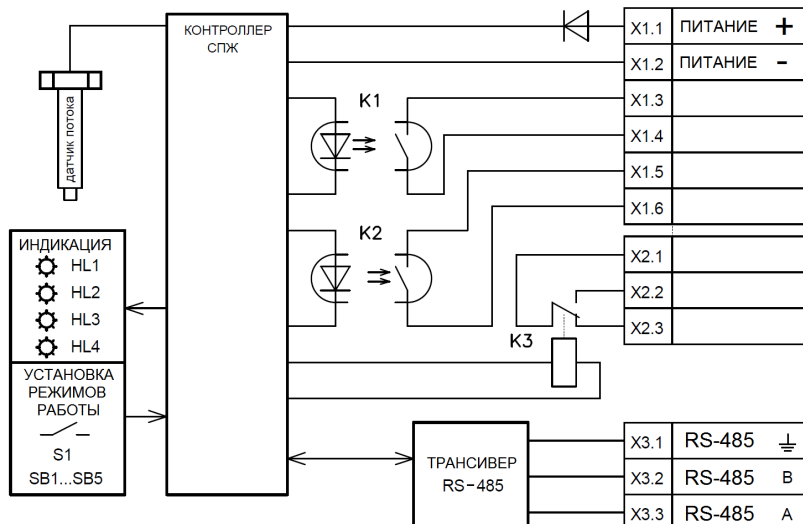
СПЖ «Стрим» v4



СПЖ «Стрим» v5



## Схема внутренних цепей СПЖ



В СПЖ «Стрим» v4 отсутствуют трансивер RS-485, клеммы для подключения цифрового интерфейса, переключатель S1 и индикатор HL4.



# Сигнализатор (реле) потока жидкости СПЖ «СТРИМ» v6



sa-biysk.ru

## Назначение и область применения

Сигнализатор потока жидкости «Стрим» v6 - устройство, предназначенное для преобразования определенного расхода жидкости в трубопроводе в логический командный импульс.

СПЖ устанавливается в автоматических спринклерных и дренчерных установках водяного пожаротушения и предназначен для контроля потока жидкости и его направления, а также формирования сигналов во внешние цепи с помощью контактов реле и по цифровому интерфейсу RS-485.

Для формирования сигналов во внешние цепи в СПЖ встроены два оптронных реле с нормально разомкнутым контактом и силовое реле с двумя перекидными контактами, срабатывающие в зависимости от назначения и от состояния жидкости в трубопроводе. Для визуального наблюдения за состоянием СПЖ оснащен светодиодными индикаторами.

Для исключения ложных срабатываний СПЖ, связанных с возникновением гидравлических ударов и переходных процессов потока жидкости, в сигнализаторе предусмотрена установка времени задержки.

## Технические характеристики\*

Электропитание СПЖ осуществляется от источника постоянного тока с номинальным значением напряжения 12В или 24 В.

### Параметры электропитания сигнализатора

Рабочий диапазон питающих напряжений, В	9...30	
Номинальное значение напряжения, В	12	24
Потребляемая мощность, Вт, не более	Реле выключены	0,22 0,27
	Реле включены	0,75 0,82
Ток потребления, mA, не более	Реле выключены	18 11,2
	Реле включены	62,7 34,2

Номинальный диаметр труб, на которые устанавливается сигнализатор согласно ГОСТ Р 51052-2002, мм: 25, 32, 50, 65, 80, 100, 150, 200.

Минимальный расход жидкости, при котором срабатывает СПЖ при установке на трубопроводы, не более - 0,63 дм<sup>3</sup>/с согласно ГОСТ Р 51052-2002.

Время срабатывания СПЖ - 1...180 с (программируется).

Максимальное гидравлическое давление - 1,6 МПа, максимальное пневматическое давление - 0,6 МПа согласно ГОСТ Р 51052-2002.

### Технические характеристики контактов реле

СПЖ обеспечивает сигнализацию о состоянии сигнализатора, наличия жидкости и потока во внешние цепи с помощью выходных контактов реле типа «сухой контакт».

## Цифровой интерфейс связи сигнализатора.

СПЖ осуществляет передачу информации о состоянии сигнализатора, наличия жидкости и потока по цифровому интерфейсу связи RS-485.

СПЖ является ведомым (slave) устройством и запрос информации должен осуществляться ведущим устройством (master) сети с использованием открытого протокола Modbus RTU. В качестве ведущего устройства может быть использован, например, программируемый логический контроллер, работающий по заданному алгоритму управления или иное программируемое устройство.

Параметр	Значение
Интерфейс связи	двухпроводной интерфейс RS-485
Гальваническая изоляция	1000 В
Протокол связи	открытый протокол ModBus-RTU
Тип устройства в сети	ведомый (slave)
Скорость обмена	1200, 2400, 4800, 9600, 14400, 19200*, 28800, 384000, 57600, 115200 бод
	* – скорость обмена, установленная заводом-изготовителем
Биты данных	8 бит
Чётность	без бита чётности
Стоповые биты	1 бит

Диаметр кабеля для подключения электрических цепей к сигнализатору должен быть в пределах от 6 до 9 мм.

Сечение подключаемых проводников кабеля должно быть в диапазоне 0,2...1 мм<sup>2</sup>.

Масса сигнализатора не более 0,7 кг.

Степень защиты оболочкой IP65 по ГОСТ 14254-2015.

По типу защиты от поражения электрическим током соответствует классу II по ГОСТ 12.2.007.0-75.

СПЖ рассчитан на непрерывный режим работы, по устойчивости к климатическим воздействиям соответствует У2 и ОМ2 по ГОСТ 15150-69, но для работы при температуре от 1 до 50°С.

СПЖ сохраняет работоспособность после воздействия вибрации частотой от 5 до 40 Гц, амплитудой до 0,1 мм по ГОСТ 28221-89.

СПЖ сохраняет работоспособность при воздействии электромагнитных помех, со степенью жесткости не ниже 2-й степени согласно ГОСТ Р 53325-2012.

Значение напряженности поля радиопомех, создаваемых СПЖ при эксплуатации, не превышает значений, установленных в ГОСТ Р 53325-2012.

Назначенный срок службы СПЖ - 10 лет.

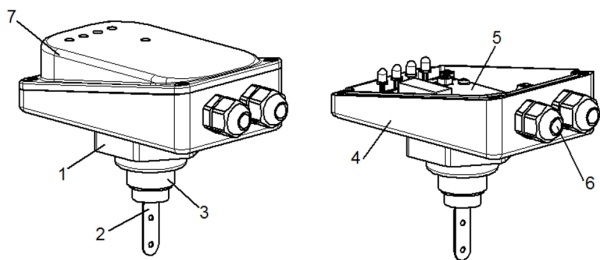
\*Технические характеристики сверяйте с руководством по эксплуатации.

Реле	Номер контакта ряда X2	Тип контактов	Максимально коммутируемые				
			Ток	Напряжение			
K1	1	Нормально разомкнутый	Form A (SPST)		100 mA	~150 В	
	2						
K2	3	Нормально разомкнутый	Form A (SPST)		100 mA	150 В	
	4						
K3	5	Нормально замкнутый	Form C (DPDT)		3 A	~250 В	
	K3.1	6					Перекидной
	K3.2	7					Нормально разомкнутый
		8					Нормально замкнутый
	9	Перекидной					
10	Нормально разомкнутый						



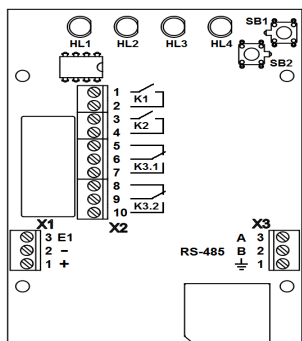
## Устройство и принцип работы

### Внешний вид сигнализатора



- 1 – корпус-шестигранник,
- 2 – чувствительный элемент,
- 3 – присоединительная муфта с трубной резьбой G3/4
- 4 – основание корпуса,
- 5 – электронный модуль
- 6 – герметичный кабельный ввод,
- 7 – крышка

### Внешний вид электронного модуля



На плате электронного модуля расположены:

- индикатор HL1 «Питание»;
- индикатор HL2 «Связь»;
- индикатор HL3 «Вода»;
- индикатор HL4 «Поток»;
- кнопки SB1 и SB2 для конфигурирования и проверки параметров сигнализатора;
- клеммный ряд X1 для подключения питания к сигнализатору и дополнительного электрода для реализации функции контроля жидкости в трубопроводе;
- клеммный ряд X2 для подключения внешних цепей сигнализации о состоянии сигнализатора, наличия жидкости и потока;
- клеммный ряд X3 для подключения цифрового интерфейса.



На крышке сигнализатора располагаются четыре окна для индикаторов «Питание», «Связь», «Вода» и «Поток», а также указатель направления потока в сторону «А» и в сторону «Б», который необходимо учитывать при монтаже сигнализатора на трубопровод.

Индикатор «Питание» загорается зелёным цветом при подключении источника питания. При отклонении параметров питания индикатор «Питание» отключается.

Индикатор «Связь» периодически загорается зелёным цветом при запросе от мастера (master) сети информации о состоянии сигнализатора.

Индикатор «Вода» загорается синим цветом при наличии в трубопроводе жидкости.

Индикатор «Поток» загорается красным цветом и горит непрерывно при наличии потока жидкости в трубопроводе в сторону А, и работает в мигающем режиме в сторону Б.

Информация о состоянии сигнализатора, наличии жидкости и наличии потока жидкости в трубопроводе, а также иная информация может быть получена мастером (master) сети при запросе по цифровому интерфейсу.

Сообщение о неисправности сигнализатора, наличии жидкости и наличии потока жидкости в трубопроводе можно формировать с помощью «сухих контактов» реле во внешние цепи, при условии конфигурирования реле.

Программирование параметров сигнализатора осуществляется с помощью кнопок SB1 и SB2. Для индикации нажатий кнопок и вывода информации об установках используется индикатор HL1.

Кнопкой SB1 устанавливается номер параметра (количество нажатий кнопки соответствует номеру параметра), а кнопкой SB2 значение параметра (количество нажатий кнопки соответствует номеру значения параметра). Нажатие кнопок дублируется включением индикатора HL1.

SB2	1	2	3	4	5	6	7	8	9	10	11	12
SB1	Время срабатывания (задержка) на поток, с											
1	1	2	3	4	5	10	30	60	120	180	-	-
2	Номинальный диаметр труб, мм:											
2	25	32	40	50	65	80	100	150	200	-	авто*	-
3	Коррекция порога срабатывания на поток, %											
3	70	80	90	100	110	120	130	-	-	-	-	-
4	Вариант работы контактов реле K1											
4	1	2	3	4	5	6	7	8	9	10	11	12
4	1	2	3	4	5	6	7	8	9	10	11	12
5	Вариант работы контактов реле K2											
5	1	2	3	4	5	6	7	8	9	10	11	12
6	Вариант работы реле K3 (см. параметр 4)											
6	1	2	3	4	5	6	7	8	9	10	11	12
7	Команды для сигнализатора											
7	Команда 1 – Калибровка на «0» (является обязательной, проводится при отсутствии потока в рабочем положении в рабочей среде)											
7	Команда 2 – Калибровка на поток (при использовании сигнализатора при расходе отличном от 0,63 дм³)											
7	1	2	-	-	-	-	-	-	-	-	-	-
8	Формирование обобщенного сигнала о потоке для передачи по RS-485 (бит 0 регистра 0)											
8	Вариант 1 – Поток в сторону А											
8	Вариант 2 – Поток в сторону Б											
8	Вариант 3 – Поток в любую сторону											
8	1	2	3	-	-	-	-	-	-	-	-	-
9	Задержка определения наличия воды, с											
9	1	2	3	4	5	10	15	20	30	40	50	60
10	Использование функции определения жидкости в формировании сигнала о потоке											
10	Вариант 1 – не используется											
10	Вариант 2 – используется											
10	1	2	-	-	-	-	-	-	-	-	-	-
11	Дополнительные параметры											
11	1 – Версия программы											
11	2 – Установка адреса на значение 246 и скорость обмена 19200 бод											
11	...											
11	10 – Восстановление заводских установок (заводские установки выделены жирным шрифтом)											
11	1	2	-	-	-	-	-	-	-	10	-	-

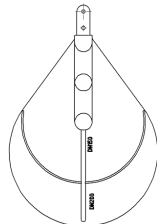
\* выбирается при калибровке на поток

## Размещение и монтаж

На чувствительный элемент в зависимости от номинального диаметра трубы дополнительно устанавливается соответствующая лопатка.



Лопатка №1  
для установки на  
трубопровод  
DN25 - DN100

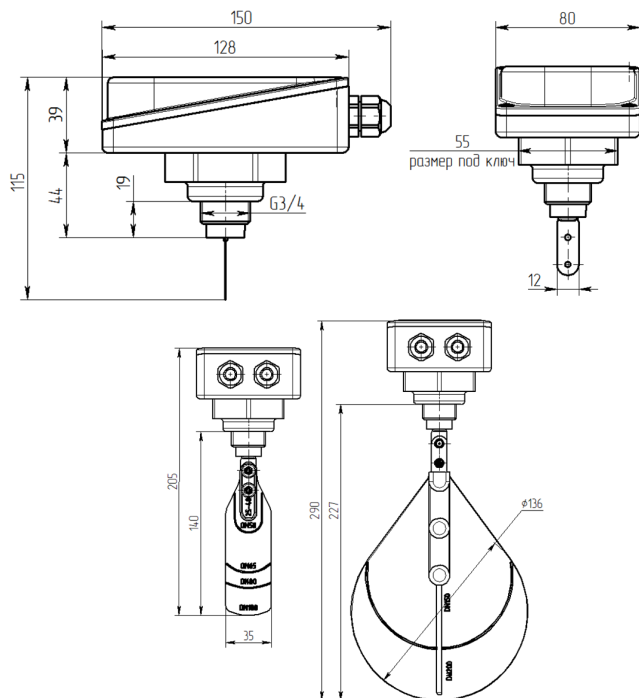


Лопатка №2  
для установки на  
трубопровод  
DN150, DN200

Сигнализатор на трубопровод с номинальным диаметром 80, 100, 150, 200 с использованием дополнительных лопаток допускается устанавливать только на горизонтальном участке трубопровода с вертикальной установкой чувствительного элемента.

Чувствительный элемент СПЖ является сложным электротехническим изделием с использованием специальных материалов. Для исключения его поломки при монтаже сигнализатора на трубопровод следует соблюдать особую осторожность.

## Габаритные размеры сигнализатора



СПЖ с лопаткой №1 СПЖ с лопаткой №2

Сводная таблица по комплектующим, необходимым для монтажа СПЖ

DN	Муфта	Установка на	Номер лопатки	Возможность установки на трубопровод
DN25	G <sup>3</sup> / <sub>4</sub> L20	Тройник 33,7x4,5 ГОСТ 17376-2001	1	Горизонтальный, вертикальный
DN32	G <sup>3</sup> / <sub>4</sub> L30	Тройник 42,4x5-32x4 ГОСТ 17376-2001	1	Горизонтальный, вертикальный
DN40	G <sup>3</sup> / <sub>4</sub> L30/R30	Трубопровод	1	Горизонтальный, вертикальный
DN50	G <sup>3</sup> / <sub>4</sub> L30/R30	Трубопровод	1	Горизонтальный, вертикальный
DN65	G <sup>1</sup> / <sub>4</sub> L45 с фланцевкой G <sup>1</sup> / <sub>4</sub> —G <sup>3</sup> / <sub>4</sub>	Трубопровод	1	Горизонтальный, вертикальный
DN80	G <sup>1</sup> / <sub>4</sub> L45 с фланцевкой G <sup>1</sup> / <sub>4</sub> —G <sup>3</sup> / <sub>4</sub>	Трубопровод	1	Горизонтальный (только сверху)
DN100	G <sup>1</sup> / <sub>4</sub> L45 с фланцевкой G <sup>1</sup> / <sub>4</sub> —G <sup>3</sup> / <sub>4</sub>	Трубопровод	1	Горизонтальный (только сверху)
DN150	G <sup>1</sup> / <sub>4</sub> L45 с фланцевкой G <sup>1</sup> / <sub>4</sub> —G <sup>3</sup> / <sub>4</sub>	Трубопровод	2	Горизонтальный (только сверху)
DN200	G <sup>1</sup> / <sub>4</sub> L45 с фланцевкой G <sup>1</sup> / <sub>4</sub> —G <sup>3</sup> / <sub>4</sub>	Трубопровод	2	Горизонтальный (только сверху)

## Подключение электрических цепей

Подключение электрических цепей к сигнализатору рекомендуется выполнять кабелем или проводами с медными изолированными жилами с учетом коммутлируемых токов и напряжений.

Источник питания постоянного тока подключить к клеммам X1.1 (+), X1.2 (-).

Для реализации функции определения наличия жидкости в трубопроводе необходимо клемму X1.3 (E1) соединить с трубопроводом.

К клеммам X2.1...X2.4 (сигнальные реле K1 и K2 с нормально разомкнутыми контактами) подключается слаботочная цепь.

К клеммам X2.5, X2.6, X2.7 силового реле с перекидным контактом подключается коммутлируемая нагрузка. Клеммы X2.5 и X2.6 нормально замкнуты, X2.6 и X2.7 – нормально замкнуты.

К клеммам X2.8, X2.9, X2.10 силового реле с перекидным контактом подключается коммутлируемая нагрузка. Клеммы X2.8 и X2.9 нормально замкнуты, X2.9 и X2.10 – нормально замкнуты.

Для подключения СПЖ в цифровую линию сети RS-485 используются клеммы X3.1 (заземление интерфейса), X3.2 (линия В), X3.3 (линия А). Подключение производить согласно общепринятым правилам построения цифровых линий связи.

## Функциональные возможности и особенности

- Возможность обнаружения направления движения жидкости.
- Время срабатывания от 0,1 с).
- Калиброванная чувствительность 0,63 дм<sup>3</sup>/с.
- Формирует команды во внешние цепи о неисправности, о наличии (отсутствии) воды и о возникновении потока с помощью контактов реле и по интерфейсу RS-485 (протокол MODBUS-RTU). Назначение каждого реле можно программировать и дистанционно управлять с их помощью внешними устройствами.
- Имеет возможность установки времени задержки сигнала о срабатывании для исключения ложных срабатываний, связанных с возникновением гидравлических ударов и переходных процессов потока жидкости.
- Для формирования команд управления в СПЖ встроены два оптронных реле с двумя контактами (100 мА, 150 В) и силовое реле (3А, 250 В) с перекидным контактом, срабатывающие в зависимости от назначения и от состояния жидкости в трубопроводе.
- Для визуального наблюдения сигнализатор оснащен светодиодными индикаторами «Поток», «Вода», «Питание», «Связь».
- Может устанавливаться на трубы диаметром от 25 до 200 мм.



## Назначение и область применения

Устройство контроля уровня жидкости УКУ-1 (далее – устройство) предназначено для работы в узлах управления, в резервуарах, накопительных емкостях, отстойниках и т.п., где требуется автоматически контролировать уровень жидкости, как электропроводной, так и неэлектропроводной с гальванической развязкой измерительной цепи, цепи управления и цепи питания.

Для формирования команд во внешние цепи устройство имеет оптронное реле с переключающей группой контактов, срабатывающее в зависимости от выбранного режима работы при затоплении либо осушении контактирующих с жидкостью электродов. Для визуального наблюдения за уровнем жидкости устройство оснащено двухцветным светодиодным индикатором.

Для адаптации к работе с широким спектром различных жидкостей в устройство встроен ступенчатый коммутатор.

## Технические характеристики\*

- Рабочее положение – любое.
- Степень защиты оболочкой IP 54 по ГОСТ 14254-96.
- Устройство соответствует климатическому исполнению 0, категории размещения 4, но для работы при температуре от минус 40 до +50°С.

Наименование параметра	Показатель
Напряжение питания	9...30 В
Потребляемый ток, не более	6,1 мА
В режиме микропотребления	70 мкА
Потребляемая мощность, не более	0,19 Вт
Допустимая нагрузка на контакты встроенного реле для напряжения (постоянного либо переменного) 220В, не более	0,1 А
Давление контролируемой среды, не более	1,8 МПа
Время срабатывания, не более	2 с
Изоляция между измерительной цепью (корпусом), цепью питания, цепью управления обеспечивает:	
Сопrotивление, не менее	20 МОм
действие испытательного напряжения, не менее	1500 В
Масса, не более	0,3 кг

Срок службы не менее 10 лет.

\*Технические характеристики сверяйте с руководством по эксплуатации.

## Устройство и принцип работы

Конструктивно устройство объединяет в себе: электроды из проводящего материала и приборный отсек с электронным модулем. Центральный электрод и резьбовой электрод являются чувствительными элементами устройства. Внутри устройства под верхней прозрачной крышкой приборного отсека расположен двухцветный светодиодный индикатор, клеммный соединитель, обеспечивающий соединение устройства с источником питания и исполнительными приборами и элементы коммутатора, служащие для настройки устройства при работе с конкретной жидкостью в зависимости от ее свойств.

Принцип работы устройства основан на изменении диэлектрических свойств среды в зоне электродов при затоплении (или осушении). Контакт жидкости с электродами вызывает изменение в отклике электрического импульсного сигнала на входе электронного модуля устройства.

В зависимости от уровня сигнала и порога, установленного миниджампером, изменяются состояния светового индикатора и контактов оптронного реле.

С помощью миниджампера (в зависимости от наличия либо отсутствия жидкости в исходном состоянии в зоне электродов) устанавливаются состояния контактов и цвет свечения индикатора в дежурном режиме.

При необходимости питания устройства от шлейфа сигнализации приемно-контрольных приборов следует установить режим микропотребления.

При несоответствии параметров питающего напряжения устройство размыкает контакты реле и отключает световой индикатор.

## Функциональные возможности и особенности

- Работа по двухпроводной линии от шлейфа сигнализации.
- Переключение с помощью перемычек режима работы - «Затопление/Осушение».
- Контакты реле могут быть использованы для подключения внешней сигнализации.
- Ступенчатый коммутатор позволяет задать требуемый диапазон работы устройства в разных по электропроводности жидкостях.
- Материал электродов: нержавеющая сталь, сталь с защитным покрытием (по требованию), алюминий (по требованию), электроды не связаны с цепями питания.
- Длину электрода при вертикальном расположении можно увеличить до требуемой по условиям работы.

## Монтаж и эксплуатация

Устройство относится к классу защиты 2 по ГОСТ 12.2.007.0-75.

Любые подключения к устройству следует производить только при отключенном питании.

### Требования к установке устройства

Для нормального функционирования устройства необходимо обеспечить свободный доступ жидкости к центральному электроду и исключить образование застойной зоны.

При установке устройства обеспечить зазор между центральным электродом и металлическими поверхностями объекта не менее 15 мм.

### Последовательность установки устройства на объекте

Установить устройство путем завинчивания в специально подготовленное место с использованием уплотнительного материала (лента ФУМ, льняная нить и т.д.).

### Последовательность подключения внешних связей

Для обеспечения доступа к клеммнику необходимо снять с устройства верхнюю крышку, открутив два винта.

Исходя из свойств контролируемой жидкости необходимо установить миниджампером ХРЗ необходимый диапазон.

Диапазон чувствительности	Состав жидкости
1	кислоты, щелочи
2	вода загрязненная
3 (или ХРЗ отсутствует)	вода обычная
4	вода очищенная

Диапазон (миниджампер ХРЗ)			
1	2	3	4

С помощью миниджампера XP2 выберите режим потребления тока устройством. Для перевода устройства в режим микропотребления снимите миниджампер XP2. С помощью миниджампера XP1 установите состояние выходных контактов реле K1 (контакты X1.3-X1.4) и режим свечения светового индикатора HL1 в зависимости от режима работы электродов (затопление или осушение) согласно таблице.

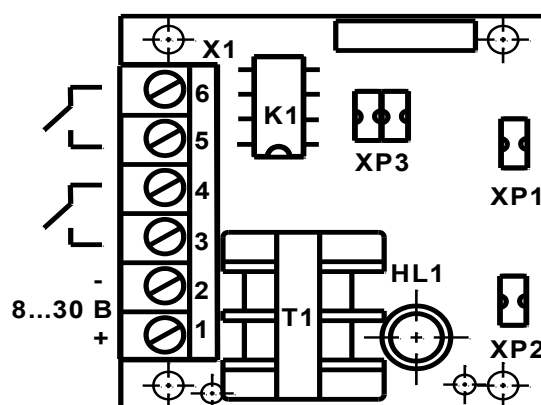
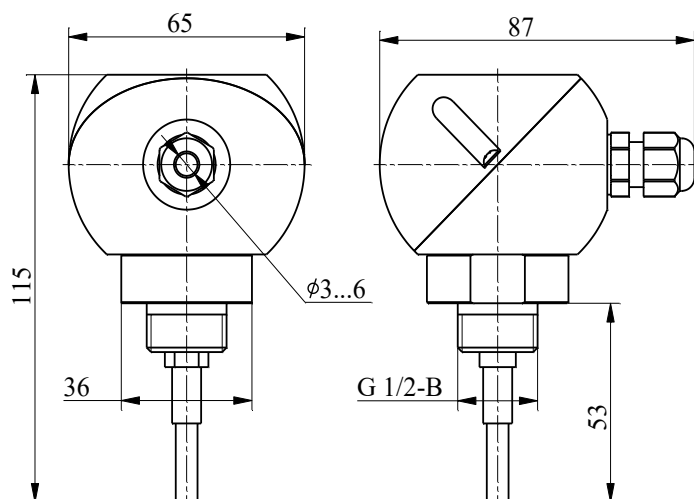
Мини-джамперы		Затопление электродов			Осушение электродов		
XP1	XP2	Режим светодиода, ток потребления	X1.3 X1.4	X1.5 X1.6	Режим светодиода, ток потребления	X1.3 X1.4	X1.5 X1.6
установлен	установлен	красный, 5,1±1 мА	разомкнут	замкнут	зеленый, 5,1±1 мА	замкнут	разомкнут
снят	установлен	зеленый, 5,1±1 мА	замкнут	разомкнут	красный, 5,1±1 мА	разомкнут	замкнут
установлен	снят	красный, 5,1±1 мА	разомкнут	замкнут	выключен, 70±15 мкА	разомкнут	разомкнут
снят	снят	выключен, 70±15 мкА	разомкнут	разомкнут	красный, 5,1±1 мА	разомкнут	замкнут

Подключение электрических цепей рекомендуется выполнять проводами с медными изолированными жилами, пропущенными внутри защитной хлорвиниловой трубки либо кабелем с наружным диаметром от 3,5 до 7 мм, например, кабелем для компьютерных сетей типа «Belden 1583E UTR CAT5E 4PR AWB24».

Установите на место верхнюю крышку устройства и закрепите ее двумя винтами.

После выполнения вышеуказанных действий устройство готово к подаче на него питания и работе по прямому назначению.

### Габаритные и установочные размеры



Расположение миниджамперов на плате

# Модуль сопряжения МС-1 v5 (Устройство контроля фаз)



sa-biysk.ru

## Назначение и область применения

Модуль сопряжения предназначен для контроля цепей постоянного и переменного тока в составе систем автоматических установок пожаротушения и пожарной сигнализации.

В модуле установлено три гальванически развязанных оптронных реле с «сухими» контактами.

## Технические характеристики\*

Пределы входного напряжения управления каждого канала при срабатывании (переменный либо постоянный ток) от 187 до 250 В.

Максимальное коммутируемое напряжение: постоянного тока не более 400 В, переменного тока не более 270 В.

Максимальный коммутируемый ток активной нагрузки до 0,12 А (при управляющем напряжении 220 В).

Задержка переключения не более 70 мс.

Степень защиты оболочкой - IP 22.

Условия эксплуатации модуля соответствуют значениям климатических факторов внешней среды исполнения УХЛ 3.1 и ОМ 3.1 по ГОСТ 15150-69 для работы в диапазоне температур минус 40 - 50 °С.

\*Технические характеристики сверяйте с паспортом.

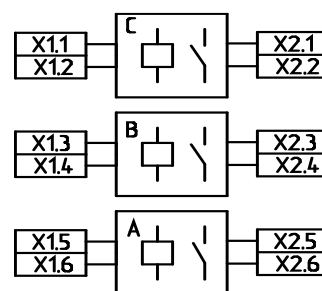
## Устройство и монтаж

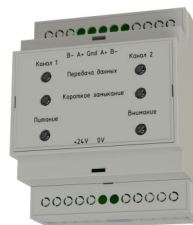
Максимальное сечение токопроводящей жилы проводов до 1,5 мм.

Входная контролируемая цепь должна подключаться к клеммам X1 (вход канала А - X1.5, X1.6, вход канала В - X1.3, X1.4, вход канала С - X1.1, X1.2).

Выходная коммутируемая цепь должна подключаться к клеммам X2 (выход А - X2.5, X2.6, выход В - X2.3, X2.4, выход С - X2.1, X2.2).

**Внимание!** Устройство рассчитано для коммутации активных нагрузок. При коммутации реактивной нагрузки требуется установка дополнительных элементов, ограничивающих импульсные напряжение и ток на контактах модуля.





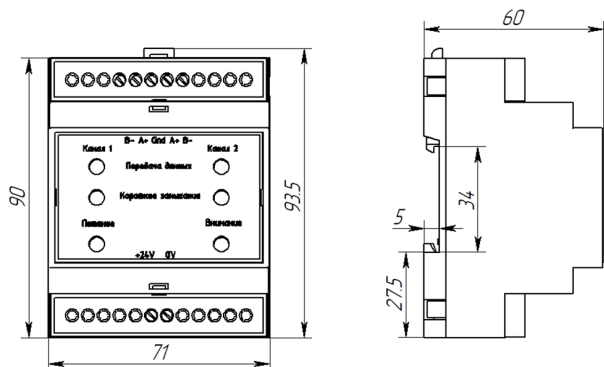
sa-biysk.ru

## Назначение и область применения

Изолятор короткого замыкания ИКЗ предназначен для установки в проводную линию связи (витая пара стандарт RS-485 с общим проводом), обеспечивает физическую изоляцию участка линии, в котором произошло короткое замыкание. Принцип работы основан на разрешении/прерывании сигнальной передачи между изолируемыми участками линии связи при отсутствии/обнаружении короткого замыкания проводников. Режимы работы изолятора настраиваются органами управления, а состояние передачи и линии связи отображается световыми индикаторами. Для работы ИКЗ необходимо подключение внешнего электропитания.

При подаче электропитания на ИКЗ активируется световой индикатор «Питание» (зеленый цвет) и происходит однократное считывание настроек передачи данных (при изменении настроек нужно произвести сброс питания и повторное включение). После этого ИКЗ переходит в режим трансляции поступающих в канал данных. Поступление байтов посылки в канал сопровождается световой индикацией «Передача данных» (зеленый цвет). При обнаружении короткого замыкания в проводниках линии связи, изолятор прекращает трансляцию данных в короткозамкнутый участок и активирует соответствующий световой индикатор «Короткое замыкание» (красный цвет). Несоответствие настроек передачи данных с параметрами посылки, считываемыми ИКЗ в процессе передачи, отображается световым индикатором «Внимание», имеет информационный характер и не означает, что в этих условиях корректная передача данных будет невозможна. При появлении свечения индикатора «Внимание» рекомендуется перепроверить настройки передачи данных в ИКЗ, а также в устройствах, присоединенных к линии связи.

## Габаритные и установочные размеры

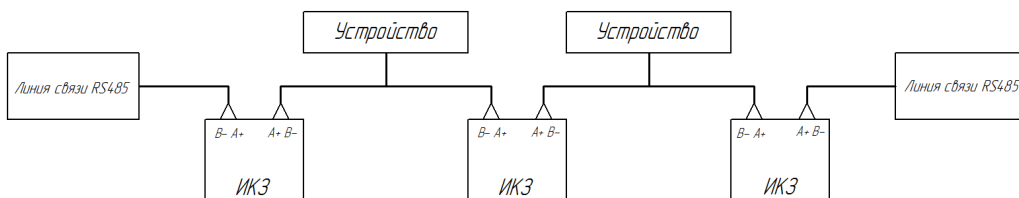


## Технические характеристики\*

Характеристики питающей сети	
Напряжение питания	24 ± 2,4 В постоянного тока
Потребляемый ток, не более	50 мА
Электрическая изоляция	1,5 кВ
Защита от короткого замыкания	Есть
Характеристики сигнальной передачи	
Скорость обмена данными (настраивается), бит/с	2400 4800 9600 19200 38400
Количество стоп-бит (настраивается)	1, 2
Задержка между входом и выходом, не более	0,5 бита
Дополнительные параметры	
Масса, не более	0,1 кг
Диапазон рабочей температуры	от -10 °С до +55 °С
Допустимая относительная влажность, не более	75 %
Степень защиты оболочкой по ГОСТ 14254-2015	IP30
Средний срок службы	10 лет

\*Технические характеристики сверяйте с Руководством по эксплуатации.

## Типовая схема подключения ИКЗ







В составе прибора управления пожарного «БСК»



## Назначение и область применения

ШУК является компонентом прибора управления пожарного «БСК».

ШУК предназначен для управление автоматикой модульной пожарной насосной установки.

В алгоритме работы шкафа реализовано выполнение следующих задач:

- контроль и управление шкафом управления насосами (ШУН) (по интерфейсу Ethernet);
- передача информации о состоянии элементов насосной станции пожаротушения на шкаф управления насосами ШУН (по интерфейсу Ethernet);
- контроль и приём сигналов «ПУСК» от сигнализаторов давления, сигнализаторов потока жидкости и других устройств, инициирующих запуск с помощью «сухих» контактов;
- контроль положения дисковых затворов;
- контроль наличия связи между шкафами;
- контроль целостности линий связи с датчиками;
- контроль и управление шкафом управления электродвигателями (ШУЭ), по интерфейсам RS-485;
- контроль и управление МПП;
- контроль шкафа управления дренажным насосом (ШУДН).

Шкаф ШУК изготавливается в нескольких модификациях. Модификации шкафа обозначаются в документации и заказах следующим образом:

### «ШУК 1-2-3 БСК»,

где: 1-количество встроенных модулей ввода, 2-фирма производитель применяемых модулей (О-фирма «Овен», без символа -«ЗАО «ПО Спецавтоматика»).

Типы подключаемых устройств, для существующих модификаций:

Подключаемые устройства	Количество
Устройство контроля положения запорной арматуры УКПЗА v2, ЗАО «ПО Спецавтоматика»	0-22*
Устройство контроля положения запорной арматуры УКПЗА v3, ЗАО «ПО Спецавтоматика» (по интерфейсу RS-485)	0-32
Сигнализатор (реле) потока жидкости СПЖ— «Стрим» v5, ЗАО «ПО Спецавтоматика» (по интерфейсу RS-485)	0-32
Направления, устройства сигнализирующие, формирующие сигнал пуск с помощью замыкания сухого контакта (СДУ, СПЖ, и др.)	0-22*
Шкаф управления ШУН, ЗАО «ПО Спецавтоматика»	1
Шкаф управления и сигнализации ШУС, ЗАО «ПО Спецавтоматика»	0-1
Шкаф управления дренажным насосом ШУДН, ЗАО «ПО Спецавтоматика»	0-1
Шкаф управления электродвигателями ШУЭ, ЗАО «ПО Спецавтоматика»	0-10
Устройство микросистемной автоматики УМА, ЗАО «ПО Спецавтоматика» (модуль для увеличения количества входов/выходов). Каждый модуль позволяет подключить до 11 направлений/ устройств контроля положения.	0-10

\*Максимальное количество указано без учёта возможности увеличения количества входов ШУК с помощью УМА.

## Технические характеристики\*

Наименование	Значение
Напряжение питания переменного тока	220 <sup>+22</sup> <sub>-33</sub> В частотой 50 Гц
Потребляемая мощность в режиме ожидания	не более 40 Вт

### Электрические характеристики выходов\*\*

X2 (питание внешних датчиков)	суммарный максимальный ток нагрузки 1,5 А
-------------------------------	---

### Интерфейс связи

X1 (RS-485 с резервированием)	± 5 В, максимальная длина 1200 м, рекомендуемый тип кабеля КИПЭВнг(A)-LS 2х2х0,6
-------------------------------	--

\*Технические характеристики сверяйте с руководством по эксплуатации.

\*\*Электрические характеристики входов/выходов расположенных на блоках А1-А3 (УМА), приведены в руководстве по эксплуатации на УМА производства ЗАО «ПО Спецавтоматика».

Шкаф по защищенности от воздействия окружающей среды предназначен для эксплуатации в следующих условиях:

- диапазон температуры окружающего воздуха от -10 до +40 °С;
- верхний предел относительной влажности воздуха – 93 % при температуре плюс 40°С.

Работоспособность ШУК сохраняется при воздействии электромагнитных помех со степенью жесткости не ниже 2 по ГОСТ Р 53325-12.

Уровень излучаемых помех соответствует нормам, установленным на оборудование информационных технологий класса Б, согласно разд. 6 ГОСТ Р 51318.22-99 и приложению Б ГОСТ Р 53325-12.

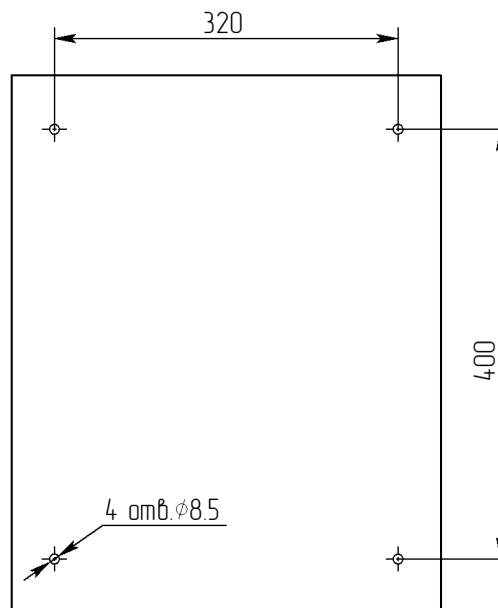
ШУК устойчив к воздействию синусоидальной вибрации согласно п. 5.5 табл. 3 ГОСТ Р 52931-2008 и соответствует группе V2.

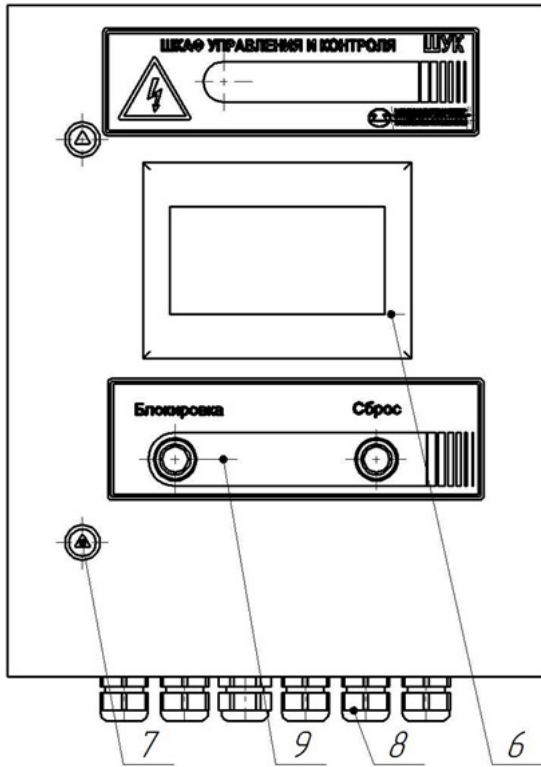
ШУК рассчитан на круглосуточную непрерывную работу.

ШУК не предназначен для работы в агрессивных средах и в качестве взрывозащищенного оборудования.

Управление ШУК и отображение информации о контролируемых параметрах осуществляется с помощью сенсорной операторской панели. Главный экран ШУК отображает текущие параметры и режим работы насосной станции.

## Габаритные и установочные размеры

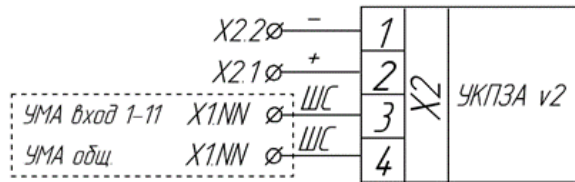




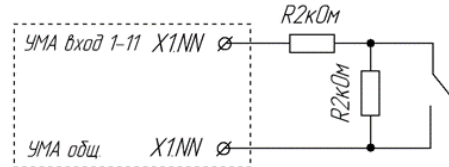
Лицевая сторона

7 – замок; 8 – кабельный ввод; 9 – органы управления

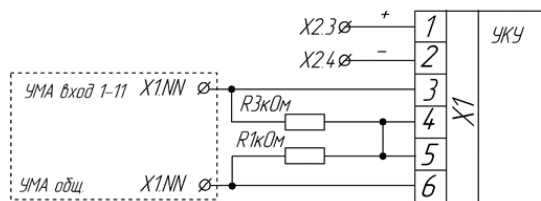
Пример подключения УКПЗА V2



Пример подключения устройств с выходом "сухой контакт"

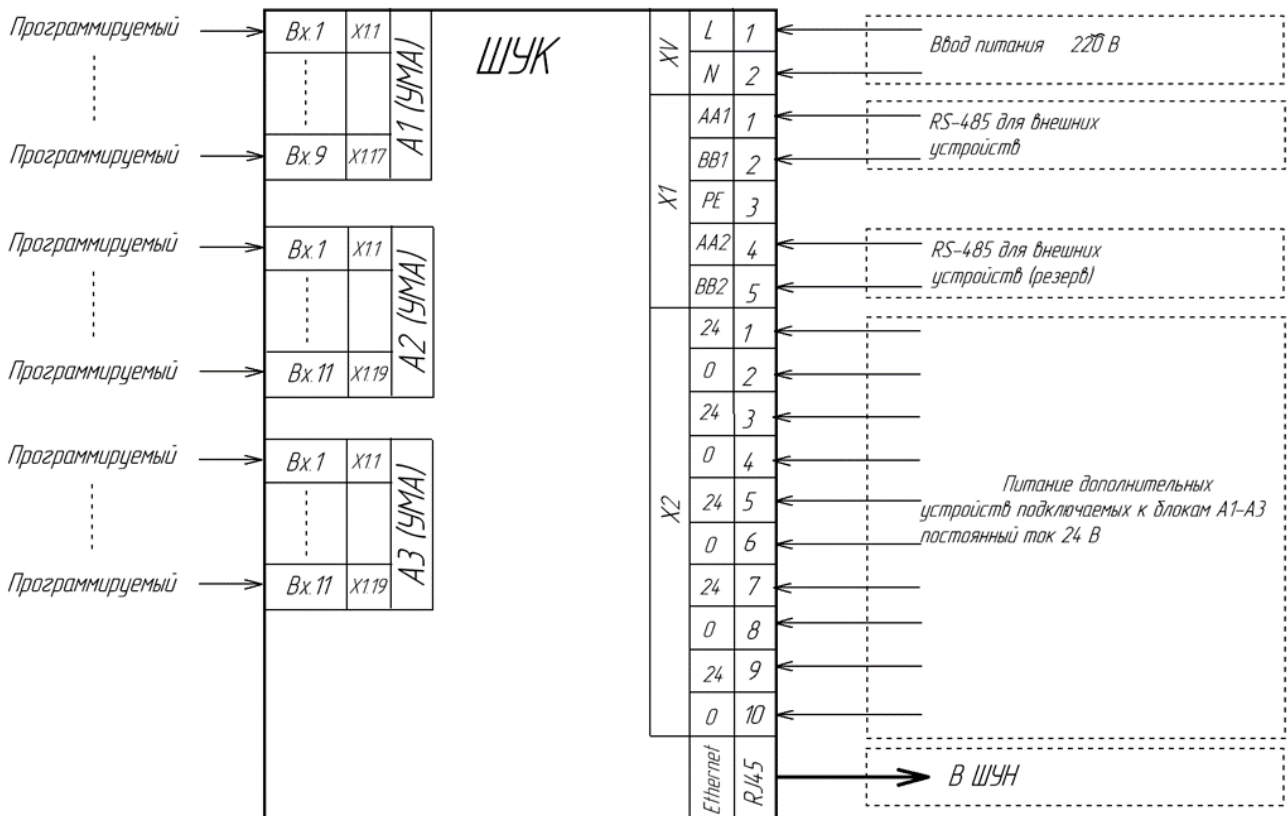


Пример подключения УКУ (перемычка ХР1 снята, ХР2 установлена)



Подключение дополнительных устройств к блоку А1, доступно к входам 1-9.

Схема подключения ШУК



# Шкаф управления насосами ШУН



sa-biysk.ru

В составе прибора управления пожарного «БСК»

## Назначение и область применения

ШУН является компонентом прибора управления пожарного «БСК».

Основное назначение ШУН – управление насосами и отображение информации о состоянии насосной станции совместно со шкафом ШУК.

ШУН обеспечивает:

- индикацию и контроль наличия напряжения на основном и резервном вводах электропитания, при пропадании напряжения на рабочем вводе ШУН автоматически переключает питание на резервный ввод;
- передачу информации о состоянии насосов шкафу управления и контроля ШУК по интерфейсной линии Ethernet;
- контроль датчиков давления;
- контроль наличия огнетушащего вещества (ОТВ) на вводе;
- контроль интерфейсной линии связи ШУК - ШУН (при обрыве данной линии лампа «Линия связи», расположенная на передней дверце шкафа, начинает мигать);
- возможность автоматического и ручного управления насосами;
- переключение между режимами работы «Ручной», «Автоматический», «Отключен» для каждого насоса.

Шкаф ШУН изготавливается в нескольких модификациях. Модификации шкафа обозначаются в документации и заказах следующим образом:

**ШУН 2D22/1D5,5-PB-IP54-О БСК**

где:

2D22-управление двумя насосами с прямой схемой запуска и мощностью 22 кВт, 1D5,5-управление одним жockey-насосом с прямой схемой запуска и мощностью 5,5 кВт. (Возможные варианты схемы запуска: D - прямой пуск, S – плавный пуск, возможные варианты мощностей от 1,5 кВт до 315 кВт)

## Технические характеристики\*

Наименование	Значение
Напряжение питания переменного тока	380 <sup>+38</sup> <sub>-38</sub> В, частотой 50±1 Гц
Потребляемая мощность в режиме ожидания	не более 40 Вт
Масса	не более 50 кг
Степень защиты оболочкой	IP54
Габаритные размеры, мм	850x650x280
Сечение проводов, подключаемых к клеммам	не более 4 мм <sup>2</sup>

### Интерфейсы связи

X2 (RS-485 с резервированием)	± 5В, максимальная длина 1200м, рекомендуемый тип кабеля КИПЭВнг(А)-LS 2x2x0,6
-------------------------------	--

### Электрические характеристики выходов

X3 (сухие контакты)	5 А при напряжении не более 250 В переменного тока. cosφ > 0,95 3 А при напряжении не более 30 В пост. тока
---------------------	--

\*Технические характеристики сверяйте с руководством по эксплуатации.

Шкаф по защищенности от воздействия окружающей среды предназначен для эксплуатации в следующих условиях:

- диапазон температуры окружающего воздуха от минус 10 до плюс 40 °С;
- верхний предел относительной влажности воздуха – 93 % при температуре 40°С.

ШУН не предназначен для работы в агрессивных средах и в

качестве взрывозащищенного оборудования.

Работоспособность ШУН сохраняется при воздействии электромагнитных помех со степенью жесткости не ниже 2 по ГОСТ Р 53325-12.

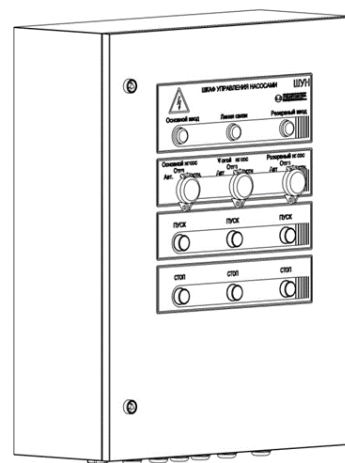
Уровень излучаемых помех соответствует нормам, установленным на оборудование информационных технологий класса Б, согласно разд.6 ГОСТ Р 51318.22-99 и приложению Б ГОСТ Р 53325-12.

Примечание: качество функционирования шкафа не гарантируется, если электромагнитное воздействие в месте их установки превышает установленную степень жесткости либо не соответствует условиям эксплуатации.

ШУК устойчив к воздействию синусоидальной вибрации согласно п. 5.5 табл. 3 ГОСТ Р 52931-2008 и соответствовать группе V2.

ШУН рассчитан на круглосуточную непрерывную работу.

## Габаритные и установочные размеры

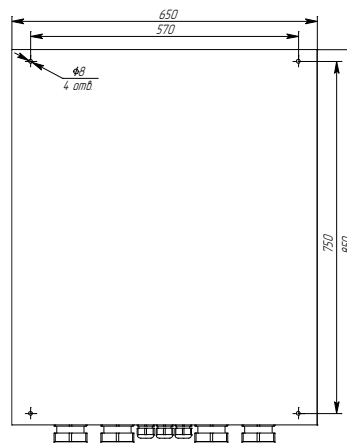


Элементы управления, размещённые внутри корпуса, установлены на DIN-рейках.

Выход питания на основной насос связан с основным вводом питания. Выход питания на резервный насос связан с резервным вводом питания. Выход питания на жockey насос связан с выходом блока АВР.

Одновременная работа основного и резервного насосов исключена.

Контроль 3-х фазного напряжения и индикация наличия питания осуществляется с помощью реле контроля и наличия фаз. При нарушении питания (пропадание хотя бы одной из фаз, перекос фаз, снижения напряжения питания) происходит отключение электродвигателя от неисправной цепи питания.



# Шкаф управления и сигнализации ШУС



sa-biysk.ru

В составе прибора управления пожарного «БСК»

## Назначение и область применения

ШУС является компонентом прибора управления пожарного «БСК».

Основное назначение ШУС – дистанционное управление и отображение информации о состоянии модульной пожарной насосной установки совместно со шкафом управления и контроля ШУК и шкафом управления насосами ШУН. Передача данных между шкафами осуществляется посредством интерфейсов RS-485 с использованием открытого протокола MODBUS RTU.

ШУС обеспечивает:

- контроль и управление исполнительными устройствами адресной системы (принудительный запуск, останов пуска, отключение автоматики, сброс и восстановление параметров установки) с помощью сенсорной цифровой панели оператора и единичных кнопочных переключателей;
- отображение информации о состоянии адресных сигнализаторов потока жидкости «Стрим», подключенных к ШУК;
- отображение информации о состоянии узлов управления и затворах, установленных перед ними;
- возможность отключения звукового оповещения без снятия сигнала о пожаре, пуске или неисправности;
- передачу во внешние цепи сигналов «Авария» (при полностью исправной системе выход реле находится в закрытом положении), «Установка запущена» и «Пожар» с помощью дискретных выходов типа электромагнитное реле;
- регистрацию всех событий.

Модификации шкафа обозначаются в документации и заказах следующим образом:

### ШУС 1-2-3 БСК

1-наличие резервного аварийного ввода питания (маркируется установкой символа «Рв»); 2-конструктивное исполнение (степень защиты оболочкой) IP54; 3-фирма производитель применяемых модулей (производитель фирмы «Овен» маркируется О, производитель фирмы «ЗАО» ПО Спецавтоматика»-без символа).

## Технические характеристики\*

Шкаф по защищенности от воздействия окружающей среды предназначен для эксплуатации в следующих условиях:

- диапазон температуры окружающего воздуха от -10 до +40 °С;
- верхний предел относительной влажности воздуха – 93 % при температуре 40°С.

Работоспособность ШУС сохраняется при воздействии электромагнитных помех со степенью жесткости не ниже 2 по ГОСТ Р 53325-12.

Уровень излучаемых помех соответствует нормам, установленным на оборудование информационных технологий класса Б, согласно разд.6 ГОСТ Р 51318.22-99 и приложению Б ГОСТ Р 53325-12.

ШУС устойчив к воздействию синусоидальной вибрации согласно п. 5.5 табл. 3 ГОСТ Р 52931-2008 и соответствовать группе V2.

ШУС рассчитан на круглосуточную непрерывную работу.

ШУС не предназначен для работы в агрессивных средах и в качестве взрывозащищенного оборудования.

Наименование	Значение
Потребляемая мощность в режиме ожидания	не более 40 Вт
Масса	не более 15 кг
Напряжение питания переменного тока	220 <sup>+22</sup> <sub>-33</sub> В, частотой 50 ± 1 Гц
Количество герметичных вводов типа PG	PG21 – 4 шт.
Степень защиты оболочкой	IP 54
<b>Электрические характеристики входов/выходов</b>	
ХТ3 (выход питания постоянного напряжения)	
Напряжение	24 В
Максимальная мощность активной нагрузки	не более 1,5 А
ХТ4 (сухие контакты)	
Ток коммутации	5 А при напряжении не более 250 В переменного тока cosφ > 0,95 3 А при напряжении не более 30 В постоянного тока
ХТ5 (интерфейсы связи)	
Линия RS - 485	±5В, максимальная длина 1200 м

\*Технические характеристики сверяйте с руководством по эксплуатации.

Управление ШУС и отображение информации о контролируемых параметрах осуществляется с помощью сенсорной операторской панели, индикаторов и кнопок на двери шкафа.

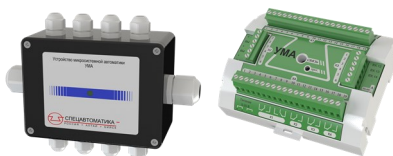
Главный экран ШУС отображает текущие параметры и режим работы насосной установки.

Возможные состояния системы:

- «Дежурный режим» – система находится в дежурном режиме, все устройства исправны, ни от одного из устройств инициализирующих запуск не приходит сигнал «Пуск»;
- «Неисправность» – в работе системы обнаружены отклонения или неисправности, которые могут помешать нормальному функционированию системы;
- «Пуск» – поступление сигнала «Пуск». При пожаре (запуске установки) на главном экране появляется таймер с обратным отсчетом, в журнале событий можно посмотреть с какого направления произошел запуск;
- «Блокировка» - автоматика системы заблокирована;
- «Сухой ход» - Отсутствует ОТВ;
- «Нет связи с ШУН» - Отсутствует связь с ШУН.

Автоматика:

- «Включена» – все устройства, работают в автоматическом режиме;
- «Отключена» – автоматика одного или нескольких устройств отключены. При нажатии на данную надпись откроется окно со списком этих устройств.



В составе прибора управления пожарного «БСК»

## Назначение и область применения

Устройство предназначено для сбора и анализа информации с первичных датчиков, измерения и сравнения параметров, логической обработки сигналов и последующей передачи информации по сети RS-485, управление исполнительными механизмами.

УМА является ведомым (slave) устройством и его управление должно осуществляться ведущим устройством (master) сети с использованием открытого протокола Modbus RTU. В качестве ведущего устройства может быть использован, например, программируемый логический контроллер, работающий по заданному алгоритму управления или иное программируемое устройство. Устройство может быть использовано, например, для контроля и управления спринклерными и дренажными узлами управления и другими различными элементами пожарной автоматики.

Функции, реализуемые устройством:

- контроль и измерение аналоговых и дискретных сигналов;
- управление дискретными (релейными) выходами;
- управление транзисторными ключами с контролем исправности цепи;
- прием и передача данных по интерфейсу RS-485.

УМА изготавливается в нескольких модификациях. Модификации устройства обозначаются в документации и заказах следующим образом:

УМА-14/4/3-IPXX БСК,  
1 2 3 4

где:

- 1 – количество аналоговых и дискретных входов;
- 2 – количество дискретных (релейных) выходов;
- 3 – количество транзисторных ключей;
- 4 – степень защиты оболочки.

## Технические характеристики\*

Устройство предназначено для эксплуатации в следующих условиях: температура окружающего воздуха от минус 25 до 55 °С; верхний предел относительной влажности воздуха – 93 % при температуре 40 °С и более низких температурах без конденсации влаги.

Устройство не предназначено для работы в агрессивных средах и в качестве взрывозащитного оборудования.

Устойчивость к воздействию электромагнитных помех не ниже 2 степени жёсткости по ГОСТ Р 53325-2012.

Устройство устойчиво к воздействию синусоидальной вибрации с частотой от 10 до 150 Гц и величиной ускорения 0,5g.

Устройство – экологически чистое изделие и не оказывает вредного воздействия на окружающую среду и человека.

Устройство относится к изделиям многоразового действия, восстанавливаемым, ремонтируемым, обслуживаемым.

Средний срок службы до списания не менее 10 лет

Подключение интерфейса RS-485 выполняется по двухпроводной схеме. Длина линии связи должна быть не более 1000 метров. Подключение рекомендуется осуществлять экранированной витой парой проводов. Подключение производить при отключенном питании всех устройств в линии RS-485.

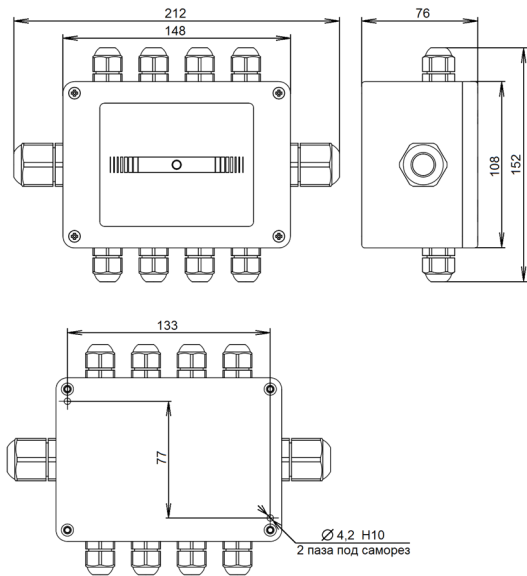
	v1 УМА-14/4/3-IP54	v2 УМА-14/4/3-IP20
Конструктивное исполнение	металлический корпус с кабельными вводами	корпус для монтажа на DIN-рейку (ширина 35 мм)
Климатическое исполнение	У2	У2.1
Степень защиты корпуса по ГОСТ 14254-96	IP54	IP20
Габаритные размеры, мм	212×152×76 мм	130×108×47 мм
Масса, кг, не более	1	0,3
Максимальный диаметр вводимого кабеля	8×8 мм, 2×16 мм	-
Сечение проводов, подключаемых к разъёмам	не более 2,5 мм <sup>2</sup>	
Напряжение питания	9...30 В постоянного тока, рекомендуемое номинальное напряжение 24 В	
Потребляемая мощность без нагрузки	не более 3 Вт при напряжении питания 24В	
<b>Дискретные выходы</b>		
	v1	v2
Количество дискретных выходов типа сухой контакт	4 з/м реле	
Характеристики дискретных выходов	ток коммутации до 2А при постоянном напряжении 30 В	ток коммутации до 2А при постоянном напряжении 30 В, до 0,25А при переменном напряжении 250 В
	Количество дискретных выходов типа транзисторный ключ	3
Характеристики дискретных выходов	Ток коммутации до 2А при постоянном напряжении 30 В	
<b>Входы для подключения контактных датчиков</b>		
Количество входов	11	
Время интегрирования	5 - 3000 мс	
<b>Аналоговые входы</b>		
Количество аналоговых входов	3	
Типы поддерживаемых унифицированных сигналов	Ток 0...22 мА	
Предел основной приведенной погрешности измерения	±2%	
Разрядность встроенного АЦП	10 бит	
Внутреннее сопротивление аналогового входа в режиме измерения тока	180 Ом	
Время интегрирования	250 мс	
Гальваническая изоляция аналоговых входов	отсутствует	
<b>Интерфейсы связи</b>		
Интерфейс	RS-485	
Гальваническая изоляция	1000 В	
Протокол	ModBus-RTU	
Скорость обмена по интерфейсу RS	1200, 2400, 4800, 9600, 14400, 19200, 28800, 38400, 57600, 115200 бод	
Биты данных	8 бит	
Чётность	без бита чётности	
Стоповые биты	1 бит	

\*Технические характеристики сверяйте с руководством по эксплуатации.

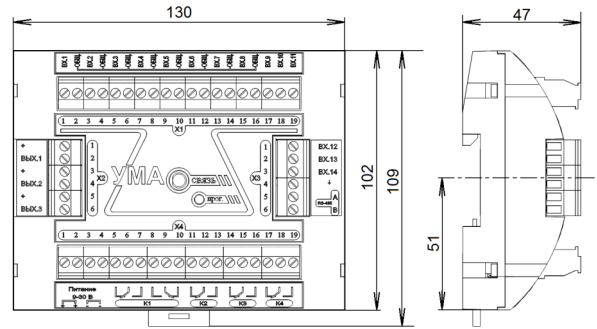


## Габаритные и присоединительные размеры

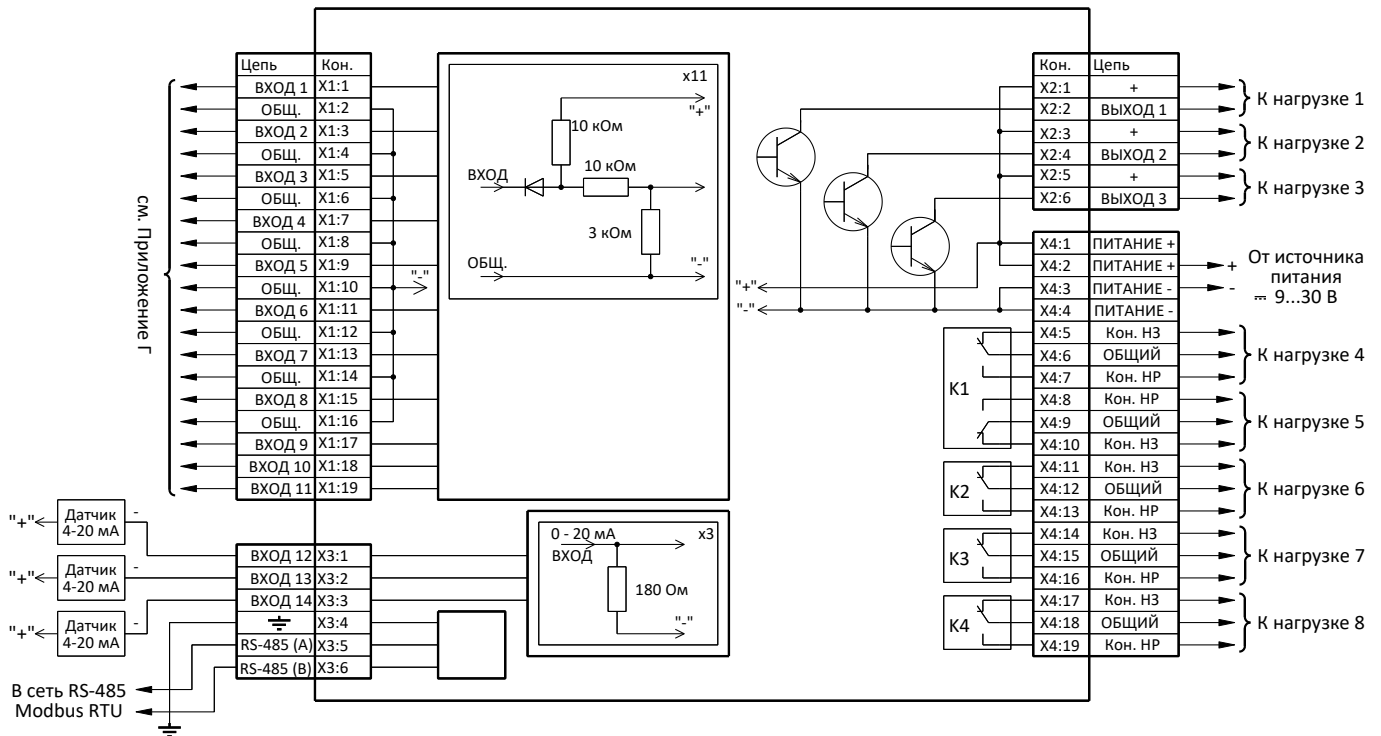
Устройство микросистемной автоматики УМА v1



Устройство микросистемной автоматики УМА v2



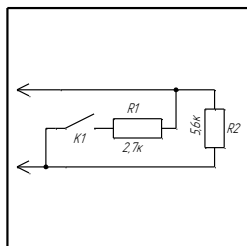
## Схема внешних подключений





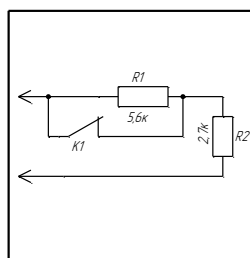
## Типовые схемы подключения внешних цепей к входам УМА

Нормально разомкнутый контакт с контролем целостности цепи (тип 0)



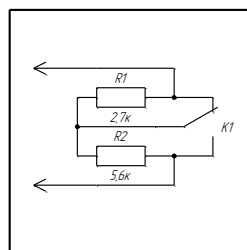
Значение в регистре	Состояние
0	Обрыв
1	Норма (контакт разомкнут)
2	Сработка (контакт замкнут)
5	Короткое замыкание

Нормально замкнутый контакт с контролем целостности цепи (тип 1)



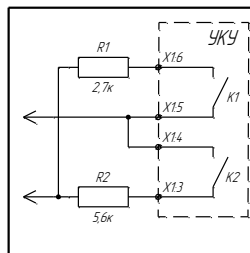
Значение в регистре	Состояние
0	Обрыв
1	Норма (контакт замкнут)
2	Сработка (контакт разомкнут)
5	Короткое замыкание

Перекидной контакт с контролем целостности цепи (тип 2)



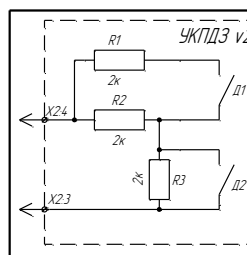
Значение в регистре	Состояние
0	Обрыв
1	Норма (контакт в верхнем положении)
2	Сработка (контакт в нижнем положении)
4	Обрыв перекидного контакта
5	Короткое замыкание

Схема для УКУ-1 с установленными джамперами XP1 и XP2 (тип 3)



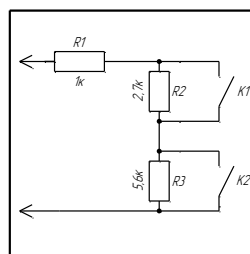
Значение в регистре	Состояние
0	Обрыв
1	K1 замкнут, K2 разомкнут (нет воды)
2	K1 разомкнут, K2 замкнут (есть вода)
5	Короткое замыкание

Схема для устройства контроля положения дискового затвора v2 (тип 4)



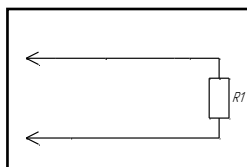
Значение в регистре	Состояние
0	Обрыв
1	Датчик Д1 замкнут
2	Датчик Д2 замкнут
3	Оба датчика разомкнуты
4	Оба датчика замкнуты
5	Короткое замыкание

Контроль двух контактов одним входом (тип 5)



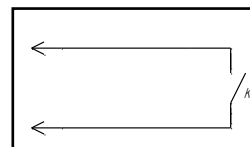
Значение в регистре	Состояние
0	Обрыв
1	Оба датчика разомкнуты
2	Контакт K1 замкнут
3	Контакт K2 замкнут
4	Оба контактах замкнуты
5	Короткое замыкание

Контроль сопротивления (тип 6)



Значение в регистре	Состояние
0	Обрыв
1	При R1=5,6 кОм
2	При R1=2,7 кОм
3	При R1=1 кОм
5	Короткое замыкание

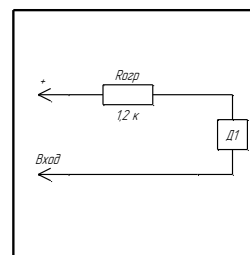
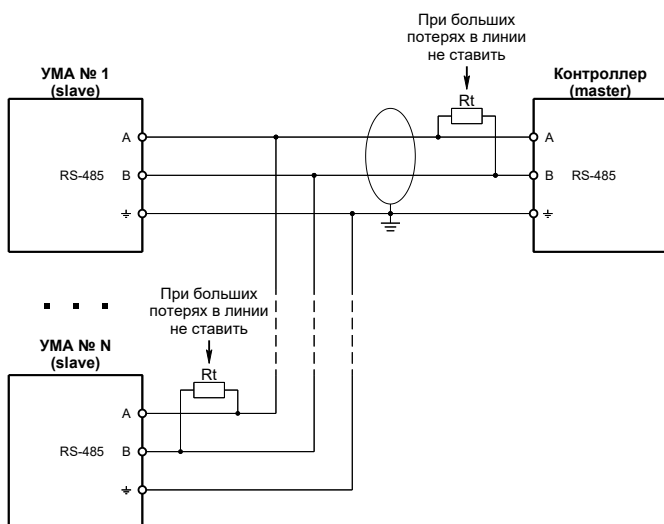
Дискретный вход (тип 7)



Значение в регистре	Состояние
0	Разомкнут
1	Замкнут

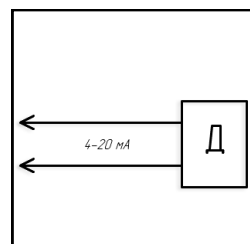
Подключение «тип 0» - «тип 7» к входам 12, 13, 14 осуществляется через ограничительный резистор

Схема подключения интерфейсной линии RS-485



Значение в регистре	Состояние
0...5	Состояния цепей формируются в зависимости от сконфигурированного типа

Аналоговый вход 0...22 мА (тип 20 доступен для входа 12, 13, 14)



Значение в регистре	Состояние
0...2220	Значение тока 0...22,20 мА. (шаг 0,02 мА)



Для системы «БАСТИОН»

## Назначение и область применения

Блок контроля и управления БКиУ входит в состав прибора приемно-контрольного и управления пожарного совместно со шкафом управления и сигнализации ШУС, предназначен для автономной и централизованной охраны зон и объектов от пожаров, путем контроля шлейфов пожарной сигнализации (ШПС), выдачи тревожных сигналов на внешние светозвуковые оповещатели, формирования сигнала пуска автоматических средств пожаротушения (АСПТ), сигнала о запуске АСПТ и прохождении огнетушащего вещества в защищаемое помещение, трансляции извещений на ШУС посредством интерфейса RS-485 с использованием открытого протокола MODBUS RTU.

Блок предназначен для контроля и управления модульной быстродействующей автоматической системой пожаротушения «БАСТИОН», разработанной согласно стандарту организации ЗАО «ПО «Спецавтоматика» СТО 00226827-56-2015.

Прибор в составе БКиУ и шкафа ШУС обеспечивает прием, регистрацию и передачу извещений во внешние цепи от ручных и автоматических пассивных, активных (питающихся по шлейфу) и четырехпроводных пожарных извещателей (ИП) с преимуществом извещений о пожаре по отношению к другим формируемым сигналам, с индикацией (с помощью шкафа ШУС) номера шлейфа, в котором произошло срабатывание извещателей, с включением звуковой и световой сигнализации.

Блок принимает извещения путем контроля величины сопротивления в цепи ШПС.

Блок обеспечивает прием извещений от ручных и автоматических пожарных извещателей. В качестве извещателей могут использоваться:

- извещатели пожарные тепловые тип ИП 114-5 и подобные;
- извещатели пожарные дымовые ИП 212-90 и подобные;
- извещатели пожарные газовые ИП 435-1 и подобные;
- извещатели ручные типа ИПР 513-10 и подобные;
- устройства дистанционного пуска ЭДУ 513-3М и подобные.

Блок в режиме пожарной сигнализации для пожарных ШПС формирует тревожные извещения о пожаре и выполняет запуск АСПТ при срабатывании извещателей по двухступенчатому способу с одновременной проверкой исправности ШПС. Если функция перезапроса ШПС выключена, то при срабатывании одного извещателя выполняется переход в режим «Внимание», а при сработке второго извещателя в режим «Пожар 1». Если функция перезапроса ШПС включена, то при срабатывании двух (и более) извещателей - переход в режим «Пожар» (или «Пожар 2»). При обрыве или коротком замыкании ШПС блок переходит в режим «Неисправность».

Блок осуществляет управление (включение) внешними нагрузками с помощью:

- одного транзисторного ключа (оповещатель «Пожар»);
- одного транзисторного ключа (табло «Автоматика отключена»).

К блоку могут быть подключены дополнительно выносные элементы световых или светозвуковых оповещателей.

Блок выпускается в одной модификации обозначаются в документации и заказах следующим образом:

БКиУ(УМА) -  $\frac{X}{1} / \frac{X}{2} / \frac{X}{3} - IP \frac{XX}{4}$

где: 1 – количество шлейфов пожарной сигнализации для подключения активных (питающихся по шлейфу) пожарных извещателей;

2 – количество шлейфов пожарной сигнализации для подключения контактных пожарных извещателей;

3 – количество выходов для подключения средств запуска системы пожаротушения;

4 – конструктивное исполнение (степень защиты оболочкой) IP54;

Пример условного обозначения блока для контроля 3-х ШПС для подключения активных пожарных извещателей, 4-х ШПС для подключения контактных (с выходом «сухой контакт») пожарных извещателей, 4-х выходов для подключения средств запуска системы пожаротушения и степенью защиты оболочкой IP54, выполненного на основе контроллеров фирмы ЗАО «ПО «Спецавтоматика»:

БКиУ-3/4/4-IP54.

## Технические характеристики\*

Количество подключаемых шлейфов сигнализации - 7.

Габаритные размеры - 240мм×185мм×110мм (ширина × высота × глубина).

Масса, не более - 0,7 кг.

Степень защиты изделия, обеспечиваемая оболочкой - IP54.

Рабочий диапазон питающих напряжений $U_n$ , В	19,2...30	
Номинальное значение напряжения, В	24	
Потребляемая мощность, не более, Вт	Норма	2,1
	Пожар	2,64
	Пуск	10,8*
Ток потребления, не более, мА	Норма	87,5
	Пожар	110
	Пуск	450*

Потребляемая мощность и ток приведены без учёта питания 4-х проводных извещателей с выходом типа «сухой контакт» и дополнительной нагрузки, например, оповещателей или табло.

При снижении напряжения питания до 19,2 В блок переходит в режим «Неисправность». При восстановлении напряжения питания до уровня более 20,4 В блок возвращается в дежурный режим работы.

<b>ХТ1 (контакты 5 - 12) (выход питания четырехпроводных извещателей)</b>	
Напряжение холостого хода	(23 ± 1) В
Макс. мощность активной нагрузки	0,2 А
<b>ХТ1 (контакты 13 - 18) (входы для подключения активных извещателей)</b>	
Напряжение холостого хода	$U_n$ В
Напряжение на нагрузке 4,7 кОм (дежурный режим)	(19,8 ± 0,3) В
Ток дежурного режима	(4,2 ± 0,3) мА
Ток короткого замыкания	(24 ± 0,4) мА
<b>ХТ1 (контакты 19 - 26) (входы для подключения извещателей с выходом «сухой контакт»)</b>	
Напряжение холостого хода	(13,5 ± 0,5) В
Ток короткого замыкания	(2,4 ± 0,2) мА

<b>ХТ1 (контакты 27 - 28) (выход для подключения оповещателя о пожаре)</b>	
Напряжение	$U_n$ В
<b>ХТ1 (контакты 29 - 30) (выход для подключения табло «Автоматика отключена»)</b>	
Напряжение	$U_n$ В
<b>ХТ1 (контакты 31 - 38) (выход для подключения пусковой цепи)</b>	
Напряжение холостого хода	$U_n$ В
Напряжение на нагрузке 10 Ом	не более 0,11 В
Сопротивление подключаемой нагрузки	6...12 Ом
Ток контроля цепи пуска	не более 11 мА
Пусковой ток	не более 0,32 А

<b>ХТ2 (интерфейс связи)</b>	
Линия RS 485	от -7 В до +12 В макс. длина 1200 м

Сечение подключаемых проводников кабеля должно быть в диапазоне 0,2...0,8 мм<sup>2</sup>.

Блок сохраняет работоспособность и обеспечивает прием извещений по линии ШПС при следующих параметрах линий сигнализации:

- сопротивление проводов ШПС без учета сопротивления оконечного резистора не более 150 Ом;
- сопротивление утечки между проводами ШПС или каждого из проводов на «Землю» не менее 50 кОм.

Блок принимает извещения о срабатывании извещателей в ШПС с приоритетом формирования извещений «Пожар», в зависимости от сопротивления цепей ШПС.

Тип ШПС	Извещение	Параметры ШПС (сопротивление, ток потребления)
<b>Тип 1</b> Дымовой с определением двойной сработки (ШПС 1...ШПС 3)	Короткое замыкание	менее 380 Ом от 17,3 до 24 мА
	Норма	от 4,3 до 5,1 кОм от 3,93 до 4,52 мА
	Пожар 1	от 2,1 до 2,6 кОм от 6,65 до 7,72 мА
	Пожар 2	от 600 Ом до 1,8 кОм от 8,55 до 14,95 мА
	Обрыв	более 8,8 кОм менее 2,47 мА
<b>Тип 1</b> Извещатель с выходом сухой контакт» с определением двойной сработки (ШПС 4...ШПС 7)	Короткое замыкание	менее 150 Ом
	Норма	от 4,3 кОм до 5,1 кОм
	Пожар 1	от 2,1 кОм до 2,6 кОм
	Пожар 2	от 600 Ом до 1,8 кОм
	Обрыв	более 8,8 кОм
<b>Тип 2</b> Тепловой с определением двойной сработки (ШПС 4...ШПС 7)	Короткое замыкание	менее 2,6 кОм
	Норма	от 4,3 кОм до 5,1 кОм
	Пожар 1	от 8,8 кОм до 10 кОм
	Пожар 2	от 13,3 кОм до 29,8 кОм
	Обрыв	более 50 кОм

Блок по защищенности от воздействия окружающей среды предназначен для эксплуатации в следующих условиях:

- диапазон температуры окружающего воздуха от минус 10 до плюс 40 °С;
- верхний предел относительной влажности воздуха – 93 % при температуре плюс 40 °С;
- блок не предназначен для работы в агрессивных средах и в качестве взрывозащищенного оборудования.

Работоспособность блока сохраняется при воздействии электромагнитных помех со степенью жесткости не ниже 2 по ГОСТ Р 53325-2012.

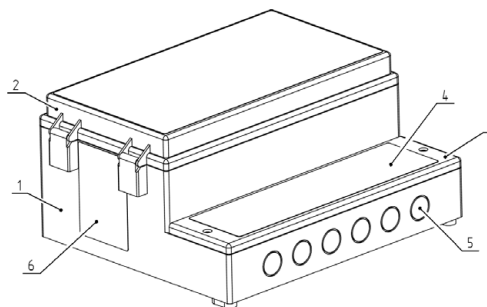
**Примечание – Качество функционирования блока не гарантируется, если электромагнитное воздействие, в месте его установки, превышает установленную степень жесткости.**

Уровень излучаемых помех соответствует требованиям ГОСТ Р 51318.22-99 и приложению Б ГОСТ Р 53325-2012.

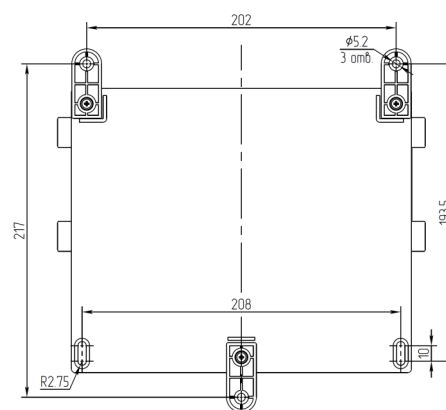
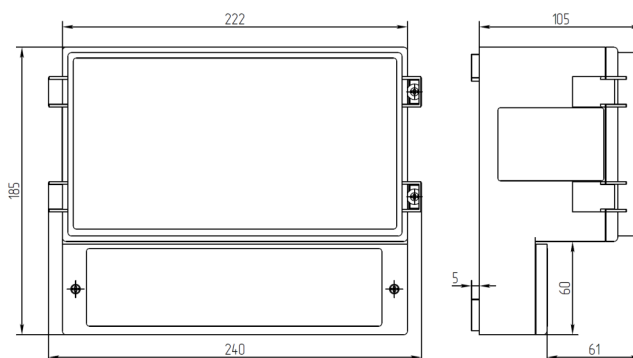
БКиУ устойчив к воздействию синусоидальной вибрации согласно п. 5.5 табл.3 ГОСТ Р 52931-2008 и соответствует группе V2.

\*Технические характеристики сверяйте с руководством по эксплуатации.

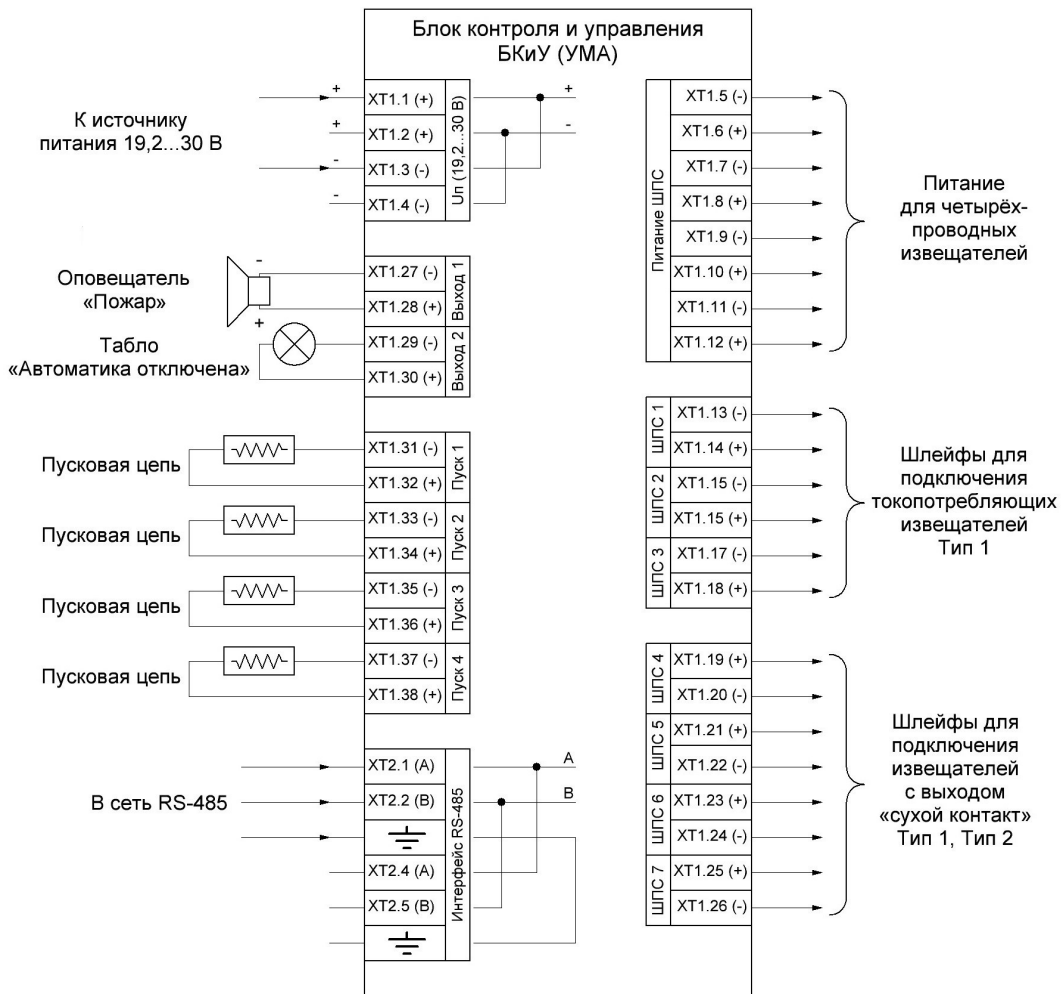
## Внешний вид, габаритные и присоединительные размеры



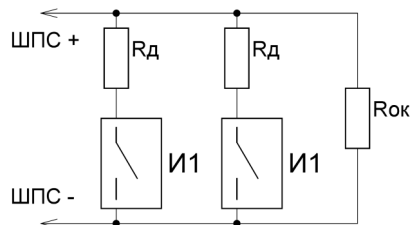
- 1 – основание корпуса;
- 2 – крышка;
- 3 – крышка клеммного отсека;
- 4 – место нанесения адреса устройства;
- 5 – места под установку герметичных вводов (сальников);
- 6 – маркировка.



## Схема внешних подключений

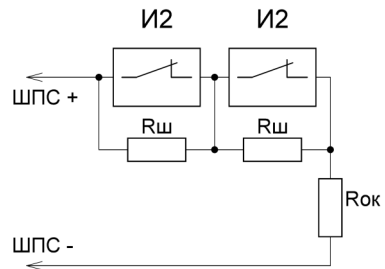


Тип 1  
(ШПС с определением двойной сработки)



И1 - дымовой извещатель  
Rд - добавочный резистор  
Rок - оконечный резистор 4,7 кОм

Тип 2  
(ШПС с определением двойной сработки)



И1 - тепловой извещатель  
Rд - добавочный резистор  
Rок - оконечный резистор 4,7 кОм

## Схемы подключения извещателей в шлейфы

Схема подключения извещателей с выходом «сухой контакт», тип шлейфа 1

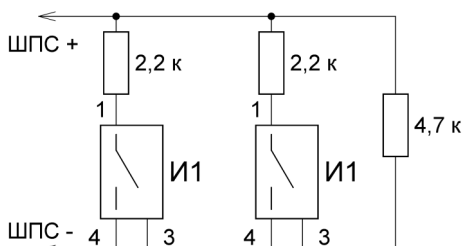


Схема подключения дымовых извещателей ИП 212-90, тип шлейфа 1

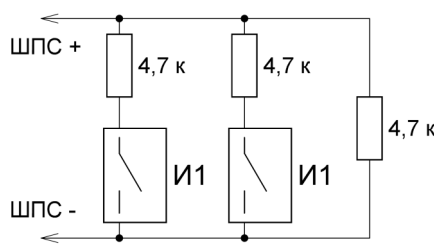
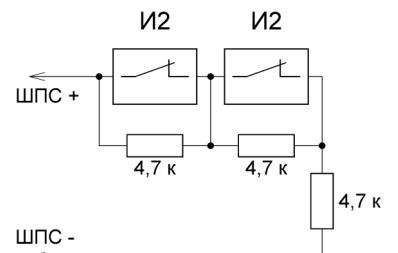


Схема подключения извещателей с выходом «сухой контакт», тип шлейфа 2



# Шкаф управления и сигнализации ШУС



Для системы «БАСТИОН»

## Назначение и область применения

Основное назначение ШУС - дистанционное управление и отображение информации о состоянии модульной быстродействующей автоматической системы пожаротушения «БАСТИОН», разработанной согласно стандарта организации ЗАО «ПО «Спецавтоматика» СТО 00226827-56-2015. Передача данных между адресными устройствами системы осуществляется посредством интерфейса RS-485 с использованием открытого протокола MODBUS RTU.

ШУС устанавливается в диспетчерской или на пожарном посту, рассчитан на круглосуточный режим работы и обеспечивает:

- контроль и управление исполнительными устройствами адресной системы (дистанционный запуск, блокировку автоматики, сброс и восстановление параметров установки) с помощью сенсорной цифровой панели оператора и единичных кнопочных переключателей;

- отображение информации о состоянии объектов (направлений), на которых установлено оборудование;

- передачу во внешние цепи сигналов «Авария» (в дежурном режиме контакты реле «Авария» замкнуты, при неисправности или отсутствии питания ШУС – разомкнуты), «Пожар 1», «Пожар 2» и «Пуск» с помощью дискретных выходов типа электромагнитное реле;

- регистрацию событий.

ШУС изготавливается в нескольких модификациях. Модификации шкафа обозначаются в документации и заказах следующим образом:

ШУС-Х-ХХ-ХХ-Х-ХХХР  
1 2 3 4 5

где: 1 – максимальное количество адресных устройств, подключаемых к шкафу без дополнительных устройств типа повторителей интерфейса (максимальное возможное количество устройств для подключения 32);

2 – наличие резервного аварийного ввода питания (маркируется установкой символа «Рв»);

3 – конструктивное исполнение (степень защиты оболочкой) IP54;

4 – тип применяемых контроллеров: производитель фирма «Овен» (маркируется О);

5 – размер, определяющий глубину шкафа, мм.

Пример условного обозначения ШУС с максимальным количеством подключаемых адресных устройств, с наличием ввода резервного питания, со степенью защиты оболочкой IP54 и глубиной 150 мм, выполненного на основе контроллеров фирмы «Овен»:

ШУС-32-Рв-IP54-О-150Р.

## Технические характеристики\*

Шкаф по защищенности от воздействия окружающей среды предназначен для эксплуатации в следующих условиях:

- диапазон температуры окружающего воздуха от минус 10 до плюс 40°С;

- верхний предел относительной влажности воздуха – 93 % при температуре плюс 40 °С;

ШУС не предназначен для работы в агрессивных средах и в качестве взрывозащищенного оборудования.

Работоспособность ШУС сохраняется при воздействии электромагнитных помех со степенью жесткости не ниже 2 по ГОСТ Р 53325-2012.

**Примечание** – Качество функционирования шкафов не гарантируется, если электромагнитное воздействие, в месте их установки, превышает установленную степень жесткости.

Уровень излучаемых помех соответствует требованиям ГОСТ Р 51318.22-99 и Приложению Б ГОСТ Р 53325-2012.

ШУС устойчив к воздействию синусоидальной вибрации согласно п.5.5 табл.3 ГОСТ Р 52931-2008 и соответствует группе V2.

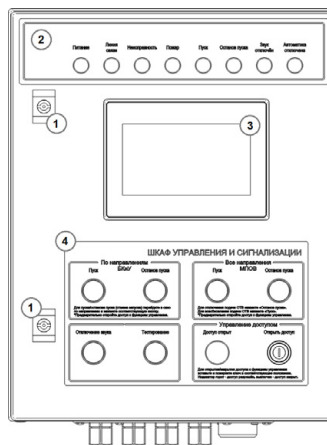
Габаритные размеры: ШУС-Х-ХХ-ХХ-Х-150Р ШУС-Х-ХХ-ХХ-Х-220Р	Высота × ширина × глубина 534 × 400 × 170 мм 532 × 400 × 240 мм
Масса	не более 15 кг
Степень защиты оболочкой	IP54
Количество герметичных вводов типа PG, максимальный диаметр вводимого кабеля ШУС-Х-ХХ-ХХ-Х-150Р ШУС-Х-ХХ-ХХ-Х-220Р	PG16 – 4 шт., 14 мм PG21 – 3 шт., 17 мм
Количество сальников и максимальный диаметр вводимого кабеля: ШУС-Х-ХХ-ХХ-Х-150Р ШУС-Х-ХХ-ХХ-Х-220Р	– 7 шт., 28 мм
Сечение проводов, подключаемых к клеммам	не более 4 мм <sup>2</sup>

### Электрические характеристики

ХТ1, ХТ2 (питание, основной и резервный ввод)	
Напряжение питания переменного тока	230 В переменного тока (номинальное напряжение 230 В) частотой 50±1 Гц
Потребляемая полная мощность	не более 16,1 ВА
ХТ3 (выход питания постоянного напряжения)	
Напряжение	24 В
Максимальная мощность активной нагрузки	не более 1,8 А
ХТ4 (4 дискретных выхода с общим контактом)	
Тип	Электромагнитное реле с выходом «сухой контакт»
Ток коммутации	до 4 А (250 В, 50 Гц и cos φ > 0,4 или до 4 А (24 В))
ХТ5 (интерфейс связи)	
Линия RS 485	±5 В, нагрузочная способность - 32 устройства, макс. длина линии - 1200 м, рекомендуемый тип кабеля ТехноКИПнг(A)-FRLS 2×2×0,9

\*Технические характеристики сверяйте с руководством по эксплуатации.

Элементы управления, индикации и операторская панель расположены на лицевой стороне дверцы шкафа



- 1 – замок;
- 2 – панель световой индикации;
- 3 – панель оператора;
- 4 – панель управления

На панели световой индикации 2 расположены единичные индикаторы, отображающие состояние системы в целом.

На панели оператора 3 имеется возможность:

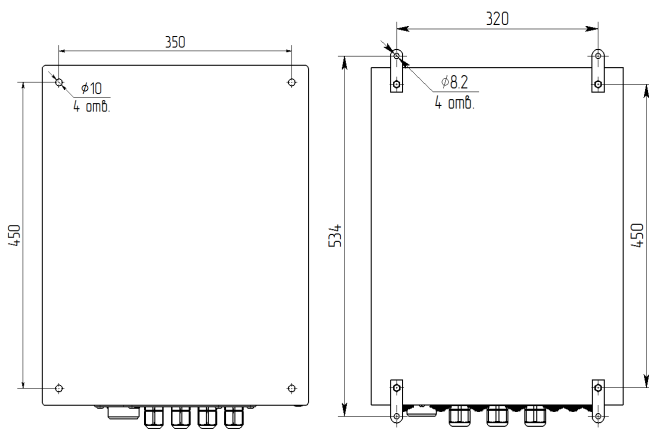
- осуществлять настройку (конфигурирование) объектов;
- просматривать информацию о состоянии каждого объекта (направления);

- переключать режимы работы объектов (направлений);
  - осуществлять дистанционный запуск и останов пуска направлений;
  - блокировку автоматики направлений;
  - сброс тревожных сигналов направлений;
  - просматривать журнал событий и тревожных сообщений.
- На панели управления 4 расположены единичные элементы в виде кнопок и переключателей, позволяющих осуществлять:
- переключение уровня доступа к функциям управления;
  - дистанционный запуск и останов пуска направлений;
  - дистанционный останов пуска и пуск автоматической установки пожаротушения;
  - отключение звуковой сигнализации;
  - запуск тестирования элементов индикации и панели оператора шкафа.

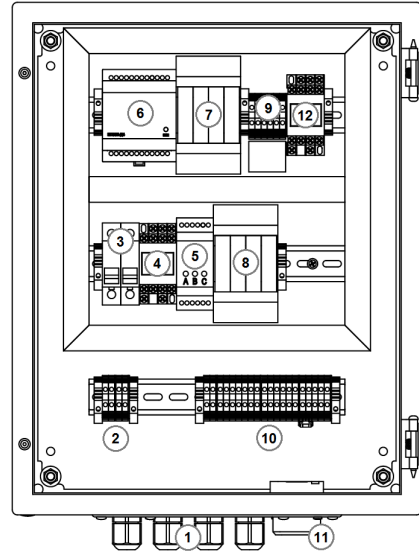
#### Установочные размеры

Шкаф 150P

Шкаф 220P

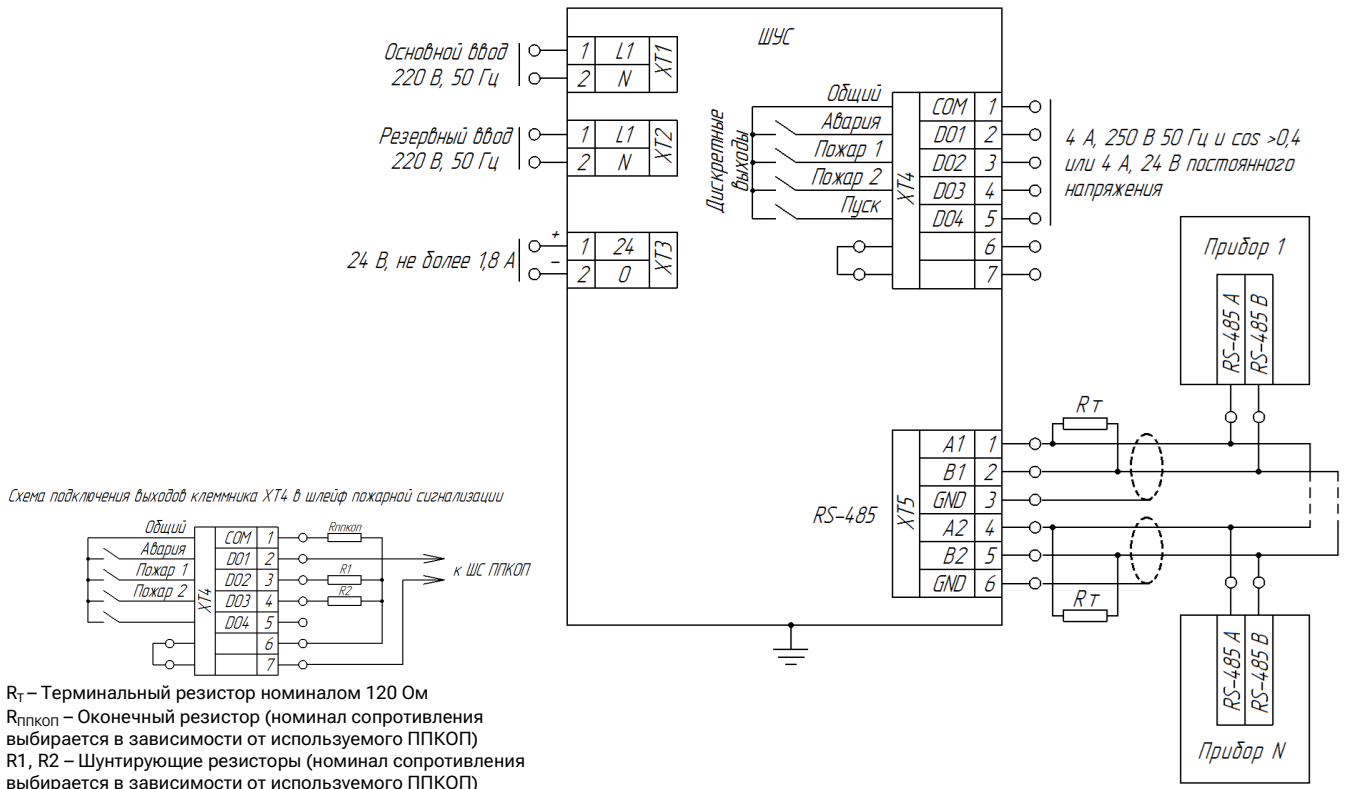


#### Расположение элементов автоматики внутри шкафа



- 1 – герметичные кабельные вводы;
- 2 – клеммы для подключения питания 230 В основного и резервного вводов;
- 3 – выключатели основного и резервного вводов;
- 4 – реле переключения основного и резервного ввода;
- 5 – модуль гальванической развязки контроля напряжения на вводах;
- 6 – преобразователь питания AC/DC (блок питания 24 В);
- 7 – модуль ввода дискретных сигналов;
- 8 – модуль вывода дискретных сигналов;
- 9 – клеммы промежуточного соединения интерфейсных линий RS-485;
- 10 – клеммы для подключения внешних цепей;
- 11 – звуковой оповещатель;
- 12 – реле переключения интерфейсной линии RS-485 (кольцевая линия)

#### Схема подключения





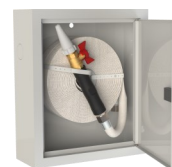


**СПЕЦАВТОМАТИКА**  
**БИЙСК** СИСТЕМЫ  
ПОЖАРОТУШЕНИЯ

**РАЗДЕЛ VIII**  
**РУЧНЫЕ**  
**УСТРОЙСТВА**  
**ПОЖАРОТУШЕНИЯ,**  
**ПОБУДИТЕЛЬНАЯ**  
**ТРОСОВАЯ**  
**СИСТЕМА**

# Устройство внутриквартирного пожаротушения

УВП 0,6-0,060(0,082; 0,091) СП(КШ) 15(20).Ш(Ч).О4 - «Роса»



УВП «Роса» в шкафу



sa-biysk.ru



УВП «Роса» в чехле

## Назначение и область применения

Устройство внутриквартирного пожаротушения (далее устройство), предназначено для использования в качестве первичного средства тушения возникших очагов возгораний на ранней стадии до прибытия специализированного подразделения пожарной части. Устройство подключается к трубопроводу холодной воды в жилых помещениях. Устройство размещается в шкафу или чехле.

Применение УВП дает возможность потребителю вовремя предотвратить распространение огня, сохранить свою жизнь и имущество.

Запрещается применять устройство для тушения не отключенных от электропитания электрических бытовых устройств и электропроводок.

## Технические характеристики \*

По устойчивости к климатическим воздействиям окружающей среды устройство соответствует исполнению О категории 4 по ГОСТ 15150-69, но для работы с нижним предельным значением температуры плюс 4 °С.

## Устройство и принцип работы

Во время работы устройства по рукаву подается холодная вода из водопровода. При выходе из ствола струя воды распыляется и обеспечивает эффективное тушение возгорания.

Подача воды регулируется при помощи наконечника (крана

шарового), установленного на стволе. Угол распыления регулируется наконечником (K=0,06).

При возникновении очага пожара устройство приводится в действие в следующей последовательности:

- открыть шкаф (чехол) и достать устройство;
- проконтролировать закрытое положение ствола: закрытое положение рукоятки - поперек ствола (или наконечник должен быть завернут до упора, резьба правая);
- раскатать скатку рукава в направлении очага возгорания;
- открыть кран шаровой на трубопроводе холодной воды полностью;
- направить ствол в направлении очага возгорания, повернуть рукоятку крана шарового ствола (или повернуть наконечник ствола в сторону отвинчивания, расход и форма факела регулируются вращением наконечника) и приступить к тушению.

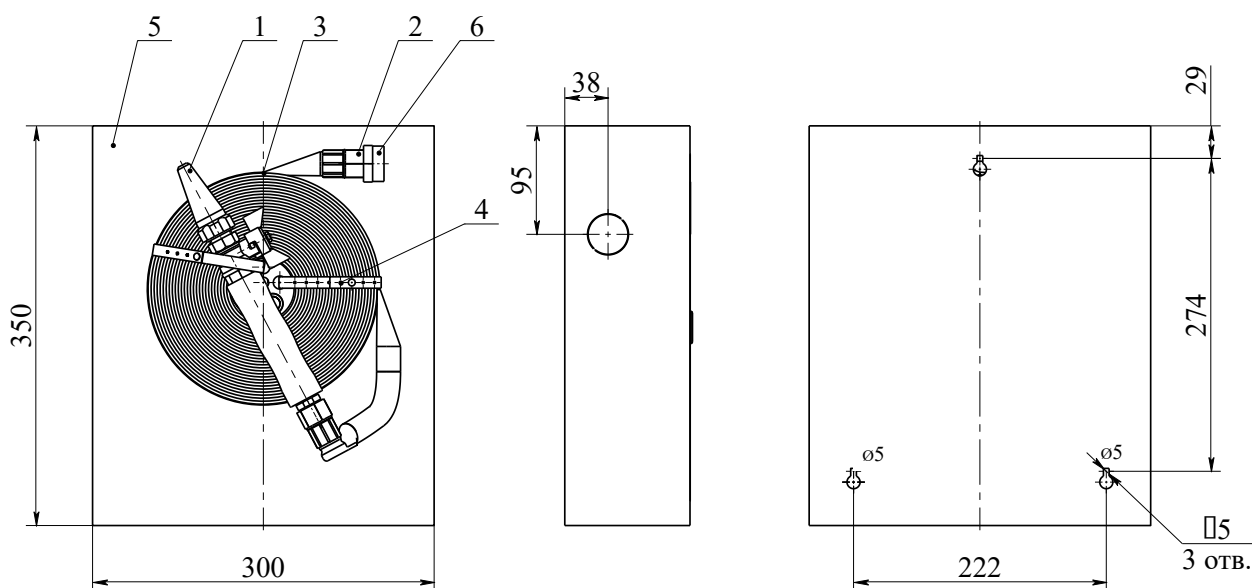
## Функциональные возможности и особенности

- Ствол-распылитель УВП «Роса» создает мелкодисперсную фазу тушащего водяного потока, что исключает повреждение домашних вещей.
- Наличие шарового крана (ствола перекрывного) в качестве запорного устройства обеспечивает возможность прерывания и повторного возобновления подачи воды.
- Гибкий латексированный рукав УВП позволяет осуществлять подачу воды в любую точку защищаемого помещения.

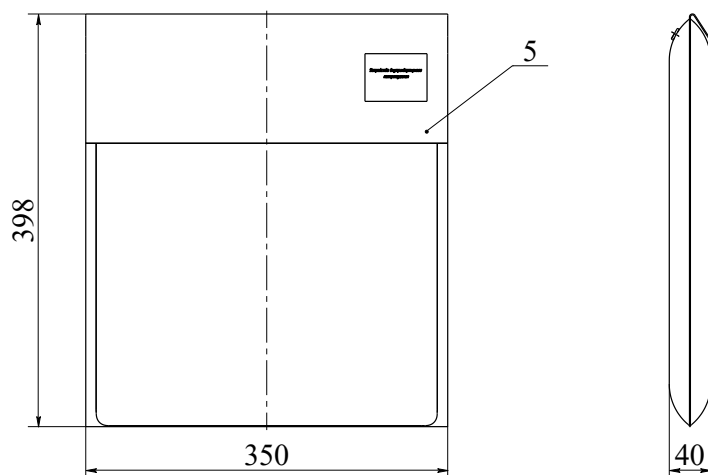
Наименование параметра	Значение		
Рабочее давление, МПа	0,1-0,6		
Коэффициент производительности	0,060	0,082	0,091
Угол факела распыленной струи, град.	15-90	30±10	50±10
Длина рукава, м	15±0,5/20±0,5		
Диаметр проходного сечения рукава, мм	19-20		
Масса УВП в чехле (в шкафу), кг, не более	1,4 (3,6)	1,8 (4)	
Дальность водяной распыленной струи, м, не менее			
Рабочее давление, МПа	Значение		
0,1	3	5	
0,2	3,5	5,1	
0,3	3,9	5,3	
0,4	4,5	5,6	
0,5	5	6	
0,6	5,7	6,5	

\*Технические характеристики сверяйте с паспортом.

## Габаритные и установочные размеры устройства в шкафу



## Габаритные и установочные размеры устройства в чехле



1-ствол; 2-штуцер (G1/2, вн. резьба); 3-рукав; 4-лента; 5-шкаф (чехол); 6-переходник (G1/2-G3/4 (нар.-вн, по заказу))

### Структура обозначения УВП «Роса» :

УВП 0,6 - 0,082 КШ 15.Ш.О4 – «Роса»

Вид изделия: Устройство внутриквартирного пожаротушения

Рабочее давление минимальное / максимальное, МПа)

Коэффициент производительности

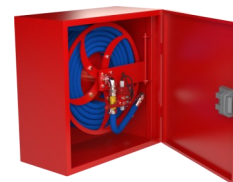
Вид запорного устройства: (КШ-кран шаровой; СП-ствол перекрывной)

Условное наименование

Климатическое исполнение и категория размещения по ГОСТ 15150

Размещение рукава: Ш-в шкафу; Ч-в чехле

Длина рукава, м: 15-20



## Назначение и область применения

Пожарный кран малорасходный «Роса-6 (б.2)», предназначен для использования в качестве первичного средства тушения возникших очагов возгораний на ранней стадии до прибытия специализированного подразделения пожарной части. Изделие устанавливается на стене и подсоединяется к внутреннему противопожарному трубопроводу (ВПВ) в жилых, общественных и административных зданиях.

По устойчивости к климатическим воздействиям окружающей среды устройство соответствует исполнению О категории 4 по ГОСТ 15150-69. Изделие предназначено для эксплуатации в диапазоне температур плюс (4 – 50) °С.

Пример обозначения стандартного исполнения:

Пожарный кран малорасходный «Роса-6»

Пример обозначения исполнения без шкафа:

Пожарный кран малорасходный «Роса-б.2»

## Технические характеристики \*

Наименование параметра	Значение
Диапазон рабочих давлений, МПа	0,1–0,6
Диапазон рабочих расходов, дм <sup>3</sup> /с,	0,45-1,1
Коэффициент производительности, дм <sup>3</sup> ×с <sup>-1</sup> ×МПа <sup>-0,5</sup>	0,14
Длина рукава, м	25±0,2
Внутренний диаметр рукава, мм	19±1
Угол факела струи, °, в диапазоне	0-70
Средний диаметр капель в потоке распыленной струи, мкм, не менее	150
Реактивная сила струи, Н, не более	61
Площадь выходного отверстия ствола, мм <sup>2</sup>	50
Назначенный срок службы, лет	10
Масса устройства в шкафу, кг, не более	27

\*Технические характеристики сверяйте с паспортом.

\*\*Допускается отклонение ±5 %.

## Устройство и принцип работы

Изделие включает в себя: ручной ствол 1, поворотный барабан 2 с полужестким рукавом 3, шкаф 4 (только в «Роса-6») и запорный кран 5 для подключения к трубопроводу.

Шкаф 4 состоит из металлического корпуса, оборудованная евrorучкой 6. На боковой стенке корпуса имеется отверстие для присоединения к водопроводу здания (сооружения). Внутри шкафа имеются петли для установки поворотного барабана (см. «Общий вид»).

Во время работы по рукаву подается вода из водопровода.

При выходе из ствола струя воды распыляется и обеспечивает эффективное тушение возгорания. Подача воды регулируется при помощи шарового крана, установленного на стволе. Угол распыления регулируется рукояткой, установленной на стволе.

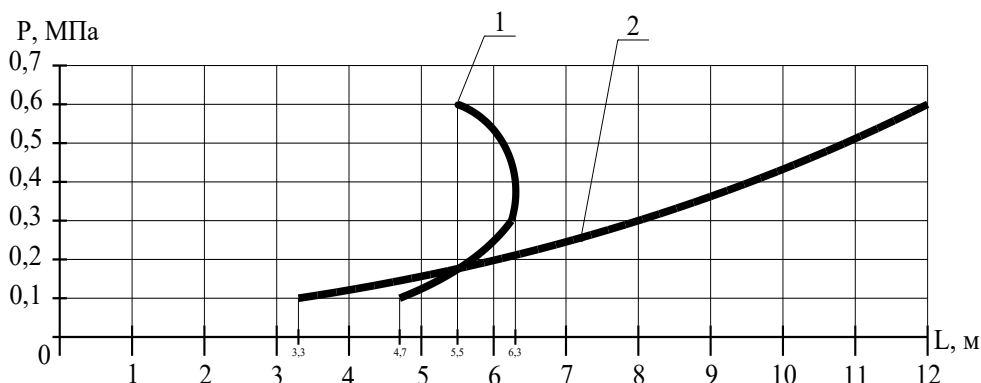
Материал рукава исключает его перегиб в любом положении в шкафу.

Запорный кран 5 оснащен устройством контроля положения запорной арматуры V1 (УКПЗА). УКПЗА оснащено бесконтактными датчиками, для формирования команд во внешней цепи - оптронными реле с «сухими» контактами, для визуального наблюдения - светодиодными индикаторами.

Технические характеристики и правила эксплуатации УКПЗА согласно ДАЭ 100.484.000 РЭ.

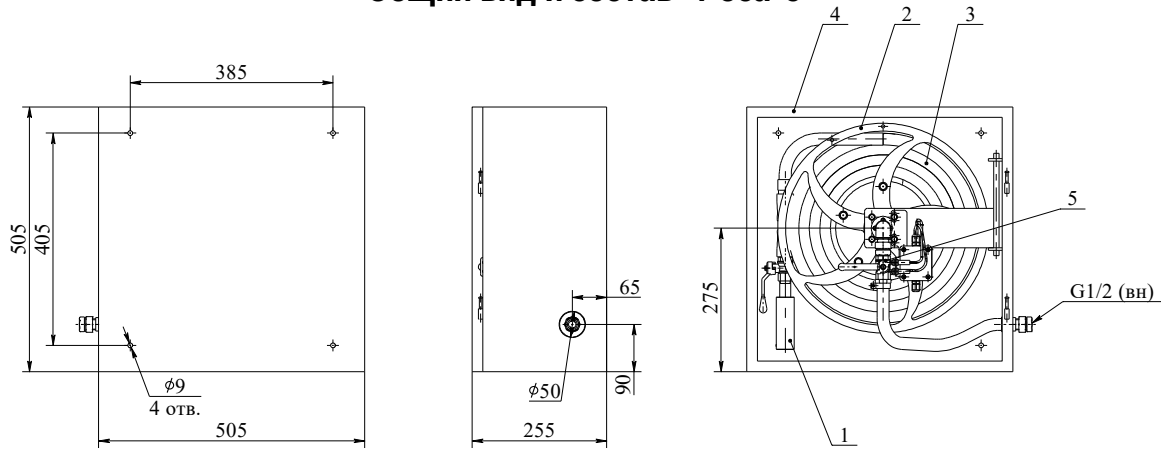
## Функциональные возможности и особенности

- Водяной поток устройства обеспечивает эффективное пожаротушение и минимальный ущерб от огнетушащего вещества.
- Для удобства эксплуатации размотки и намотки шланга, барабан закреплен на поворотном кронштейне, закрепленном консольно.
- Контроль положения запорного пожарного крана, подключенного к трубопроводу ВПВ.
- Возможность переключения между распыленной и компактной струями.



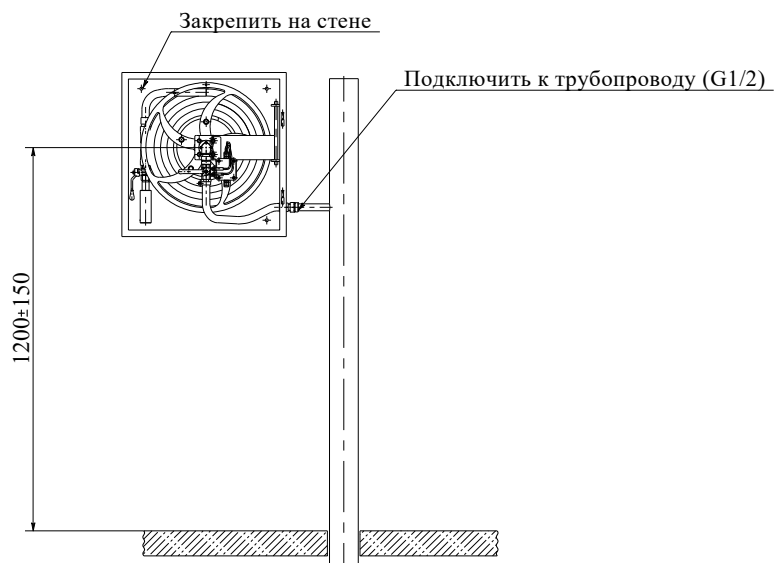
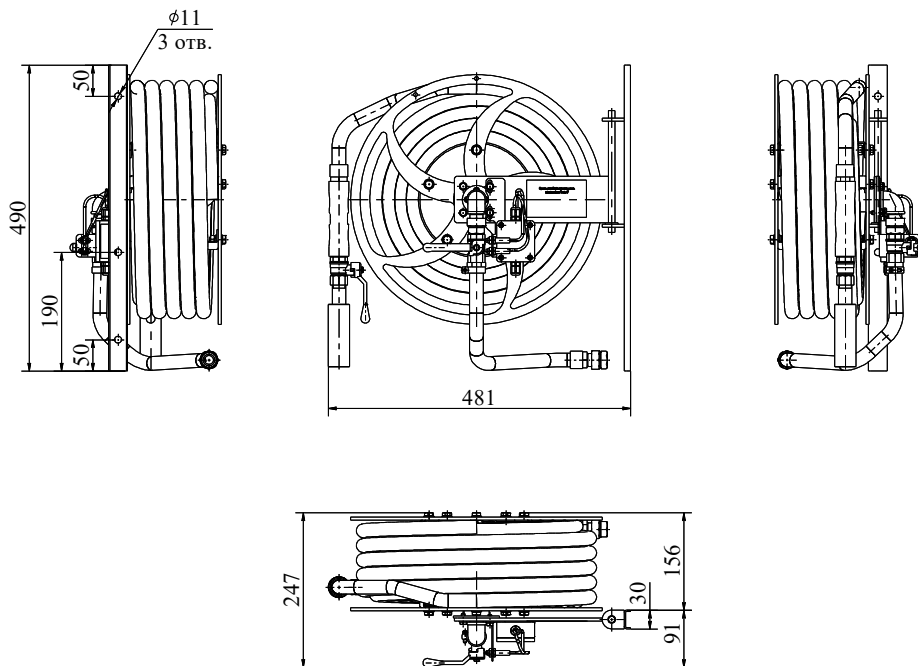
Графики зависимости дальности тонкораспыленной (1) и компактной (2) струи от давления воды при установке ствола на высоте 1,2±0,005 м от уровня пола с углом наклона его оси 30° к горизонту

### Общий вид и состав «Роса-6»



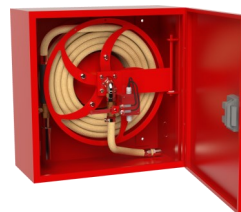
1-ручной ствол; 2-поворотный барабан; 3-полужесткий рукав; 4-шкаф;  
5-запорный кран; 6-евроручка.

### Общий вид и состав «Роса-6.2»



Рекомендуемая схема размещения согласно нормативным требованиям

# Ручное устройство пожаротушения среднего давления «Роса ТРВ-16»



sa-biysk.ru

## Назначение и область применения

Ручное устройство пожаротушения среднего давления «Роса ТРВ-16» (далее изделие), предназначено для использования в качестве первичного средства тушения возникших очагов возгораний на ранней стадии до прибытия специализированного подразделения пожарной части. Изделие устанавливается на стене и подсоединяется к внутреннему противопожарному трубопроводу (ВПВ) в жилых, общественных и административных зданиях.

Ручное устройство пожаротушения среднего давления удовлетворяет требованиям СП 10.13130.2020.

По устойчивости к климатическим воздействиям окружающей среды изделие соответствует исполнению О категории 4 по ГОСТ 15150-69. Устройство предназначено для эксплуатации в диапазоне температур плюс (4 – 50) °С.

## Технические характеристики \*

Наименование параметра	Значение
Диапазон рабочих давлений, МПа	0,6–1,6
Диапазон рабочих расходов, л/с,	0,33-0,54
Коэффициент производительности*, л×с <sup>1</sup> ×МПа <sup>-0,5</sup>	0,043
Длина рукава, м	20±0,5
Угол факела тонкораспыленной струи, °, в диапазоне	0-85
Средний диаметр капель в потоке тонкораспыленной струи, мкм, не более	150
Площадь выходного отверстия ствола, мм <sup>2</sup>	12,56
Назначенный срок службы, лет	10
Масса устройства в шкафу, кг, не более	27

\*Технические характеристики сверяйте с паспортом.

\*\*Допускается отклонение ±5 %.

## Устройство и принцип работы

Изделие включает в себя: ручной ствол 1, поворотный барабан 2 с полужестким рукавом 3, шкаф 4; и запорный кран 5 для подключения к трубопроводу.

Шкаф 4 состоит из металлического корпуса, на который навешивается дверка, оборудованная евrorучкой 6.

На боковой стенке корпуса имеется отверстие для присоединения к водопроводу здания (сооружения). Внутри шкафа имеются петли для установки поворотного барабана (см. «Общий вид»).

Во время работы по рукаву подается вода из водопровода. При выходе из ствола струя воды распыляется и обеспечивает эффективное тушение возгорания. Подача воды регулируется при помощи шарового крана, установленного на стволе. Угол распыления регулируется рукояткой, установленной на стволе.

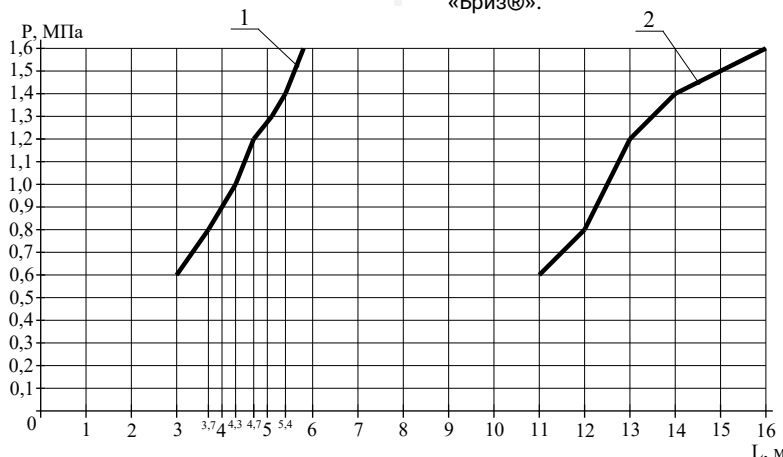
Материал рукава исключает его перегиб в любом положении в шкафу.

Запорный кран 5 оснащен устройством контроля положения запорной арматуры V1 (УКПЗА). УКПЗА оснащено бесконтактными датчиками, для формирования команд во внешние цепи - оптронными реле с «сухими» контактами, для визуального наблюдения - светодиодными индикаторами.

Технические характеристики УКПЗА согласно ДАЭ 100.484.000 РЭ.

## Функциональные возможности и особенности

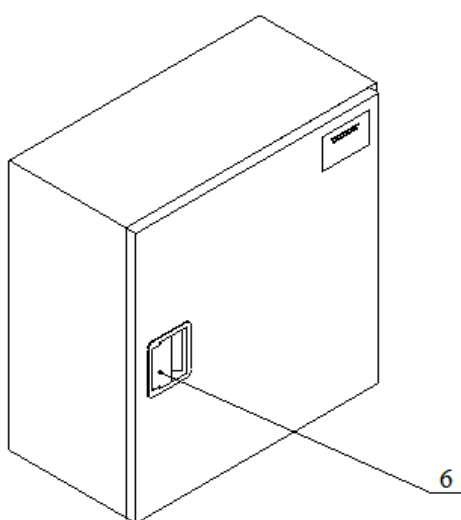
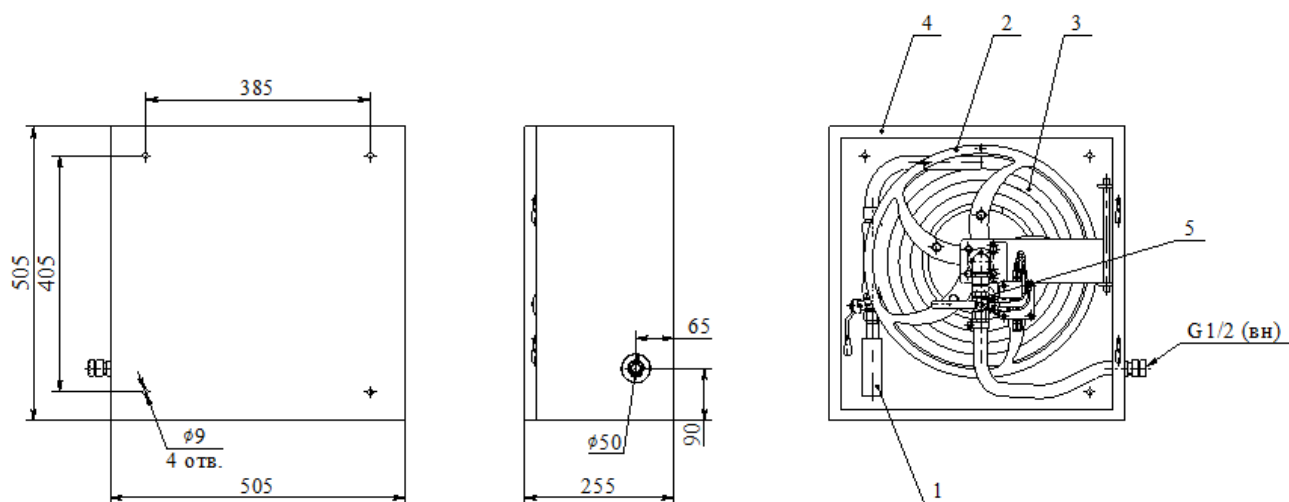
- Мелкодисперсная фаза тушащего водяного потока устройства обеспечивает эффективное пожаротушение и минимальный ущерб от огнетушащего вещества.
- Охлаждающий эффект обеспечивает снижение температуры в защищаемом помещении.
- Шланг с высоким уровнем эластичности позволяет выдерживать давление и при этом сохраняет изначальные характеристики.
- Для удобства эксплуатации размотки и намотки шланга, барабан закреплен на поворотном кронштейне, закрепленном консольно.
- Возможность переключения между тонкораспыленной и компактной струями.
- Контроль положения запорного пожарного крана, подключенного к трубопроводу ВПВ.
- Использование в качестве ствола, обеспечивающего подачу тонкораспыленной струи в установках водяного пожаротушения тонкораспыленной водой с применением оросителей «Бриз®».



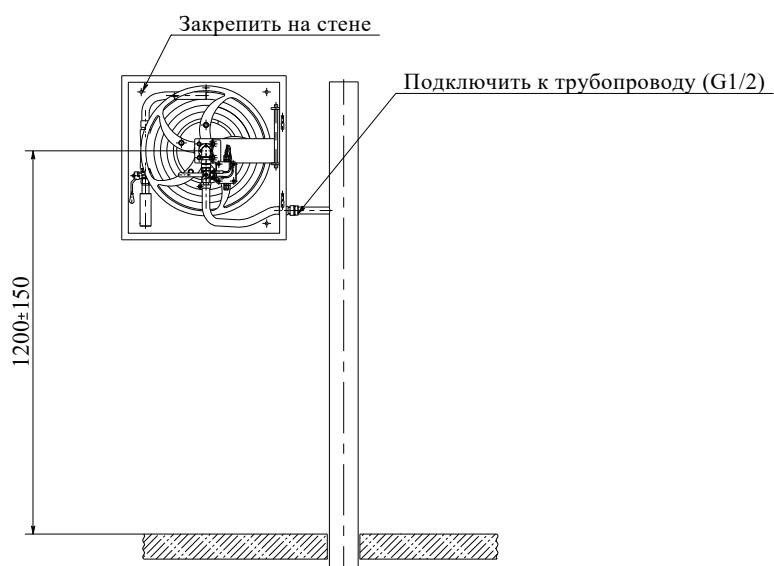
Графики зависимости дальности тонкораспыленной (1) и компактной (2) струи от давления воды при установке ствола на высоте 1,2±0,005 м от уровня пола с углом наклона его оси 30° к горизонту



## Общий вид и состав «Роса ТРВ-16»



1-ручной ствол; 2-поворотный барабан; 3-полужесткий рукав; 4- шкаф; 5-запорный кран; 6-евроручка.



Рекомендуемая схема размещения согласно нормативным требованиям



sa-biysk.ru

## Назначение и область применения

Ручное устройство пожаротушения высокого давления (далее РУП), предназначено для использования в качестве первичного средства тушения возникших очагов возгораний пожаров класса А на ранней стадии до прибытия специализированного подразделения пожарной части. Устройство устанавливается на стене и подсоединяется к внутреннему пожарному трубопроводу в жилых и производственных помещениях.

Устройство предназначено для эксплуатации в закрытых, отапливаемых, вентилируемых, жилых и производственных помещениях (отсутствие воздействия прямого солнечного излучения, атмосферных осадков, ветра, песка и пыли наружного воздуха; отсутствие или существенное уменьшение воздействия рассеянного солнечного излучения и конденсации влаги) в диапазоне температур 4 – 50 °С при относительной влажности до 98 % при 35 °С.

Наименование параметра	Значение
Диапазон рабочих давлений, МПа	7,0–12,0
Расход воды при максимальном рабочем давлении**, л/с	0,5
Коэффициент расхода $K^{**}$ , $л \cdot с^{-1} \cdot МПа^{-0,5}$	0,014
Длина рукава высокого давления, м	20±0,5
Дальность водяной распыленной струи (минимальная по крайним каплям при минимальном рабочем давлении), м	6
Угол факела распыленной струи, °, в диапазоне	50–60
Угол поворота дверцы, °, не менее	160
Угол поворота барабана, °, не более	90
Средний диаметр капель в потоке, мкм, не более	100
Назначенный срок службы	10
Масса, кг, не более	46

Технические характеристики \*

## Устройство и принцип работы

Ручное устройство пожаротушения высокого давления включает в себя: 1-ручной пистолет-распылитель, 2-поворотный барабан с руковом-3, 4-шкаф и 5-запорный кран для подключения к трубопроводу (см. «Общий вид»).

Шкаф 4 состоит из металлического корпуса, на который навешивается дверца, оборудованная замком. На дверце шкафа выполнен специальный карман, закрытый пластиковой заглушкой, для размещения запасного ключа. На боковых стенках корпуса выполняются отверстия для присоединения к водопроводу здания (сооружения). Внутри шкафа имеются петли для установки поворотного барабана 2.

Во время работы шкафа устройства по рукаву подается вода от насосной установки. При выходе из ствола струя воды распыляется и обеспечивает эффективное тушение возгорания. Материал рукава исключает его перегиб в любом положении в шкафу.

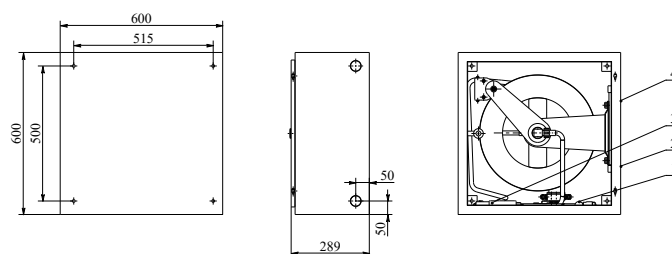
Запорный кран 5 оснащен устройством контроля положения шарового крана (УКПШК). УКПШК оснащено бесконтактными датчиками, для формирования команд во внешние цепи - оптоэлектронными реле с «сухими» контактами, для визуального наблюдения - светодиодными индикаторами (Схема подключения УКПШК).

### Технические характеристики УКПШК:

- питание устройства должно осуществляться от источника постоянного тока с напряжением в пределах от 9 до 30 В;
- потребляемый ток - не более 0,05 А;
- устройство формирует отдельные сигналы о положении крана «Кран закрыт» и «Кран открыт» с помощью замыкания нормально разомкнутых (при отсутствии питания) «сухих» контактов сигнальных реле с сопротивлением в замкнутом состоянии не более 25 Ом, при коммутируемом токе до 100 мА, переменном либо постоянном напряжении до 230 В; степень защиты оболочкой не ниже IP65 по ГОСТ 14254-2015.

## Функциональные возможности и особенности

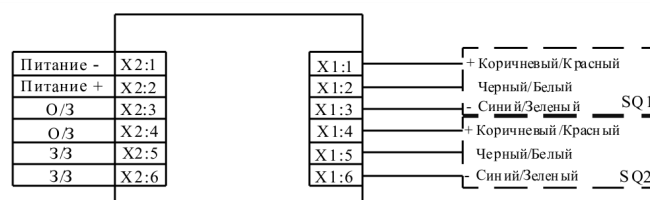
- Мелкодисперсная фаза тушащего водяного потока устройства обеспечивает эффективное пожаротушение и минимальный ущерб от огнетушащего вещества.
- Водяной туман позволяет эффективно осаживать газообразные продукты горения.
- Охлаждающий эффект тонкораспыленной воды обеспечивает снижение температуры в защищаемом помещении.
- Шланг с высоким уровнем эластичности позволяет выдерживать высокое давление и при этом сохраняет изначальные характеристики.
- Для удобства эксплуатации размотки и намотки шланга, барабан закреплен на поворотном кронштейне, закрепленном консольно.



1-пистолет-распылитель; 2-поворотный барабан; 3-рукав; 4-шкаф; 5-запорный кран.

Рисунок 1 — Общий вид

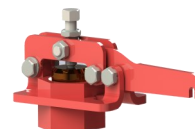
## Схема подключения УКПШК



Диаметр кабеля для подключения электрических цепей к устройству должен быть в пределах от 4 до 7 мм. Сечение подключаемых проводников кабеля - не более 2,5 мм<sup>2</sup>.

# Побудительная тросовая система

## Клапан побудительный тросовый «КПТА-25»



КПТА-25

### Назначение и область применения

Клапан побудительный тросовый «КПТА-25» (далее по тексту «Клапан») предназначен для запуска дренажных автоматических установок водяного и пенного пожаротушения, приводимых в действие при срабатывании разрушающихся термочувствительных или других приводов, обеспечивающих снятие нагрузки на рычаг клапана. Устанавливается на гидравлическом побудительном трубопроводе. По параметрам и принципу действия является аналогом клапана побудительного 7П.

### Технические характеристики\*

Наименование параметра	Значение	
Условный проход	DN	25
Рабочее давление	минимальное	0,14
	максимальное	1,60
Присоединительная резьба	G1" (внутренняя)	
Номинальный расход, л/мин	100	
Время срабатывания после снятия нагрузки, с, не более	2	
Рабочая нагрузка троса, Н	300±10	
Назначенный срок службы, лет	10	
Габаритные размеры L´B´H, мм	185x64x90	
Масса, кг, не более	1,5	

### Устройство и принцип работы

Конструкция клапана (рис. 1) состоит из корпуса 1 с входным и выходным отверстиями, регулировочного болта-штока 2 с контргайкой 3, тарелки 4, уплотнения 5, рычагов 6, установленных на оси 7 на опорах 9. Рычаг 10 предназначен для запираания клапана за счет натяжения тросовой системы и открытия клапана при разрушении тросовой системы.

При натяжении тросовой системы рычаг 10, через переключку 8 воздействует на рычаги 6 и болт-шток 2, обеспечивает закрытие клапана (перекрытие и герметизация входного отверстия). За счет разрушения термочувствительного элемента происходит обрыв натяжного троса, рычаг 10 освобождает рычаги 6, болт-шток 2 и тарелку 4, которые перемещаются в другое крайнее положение и обеспечивают сброс жидкости через выходное отверстие клапана.

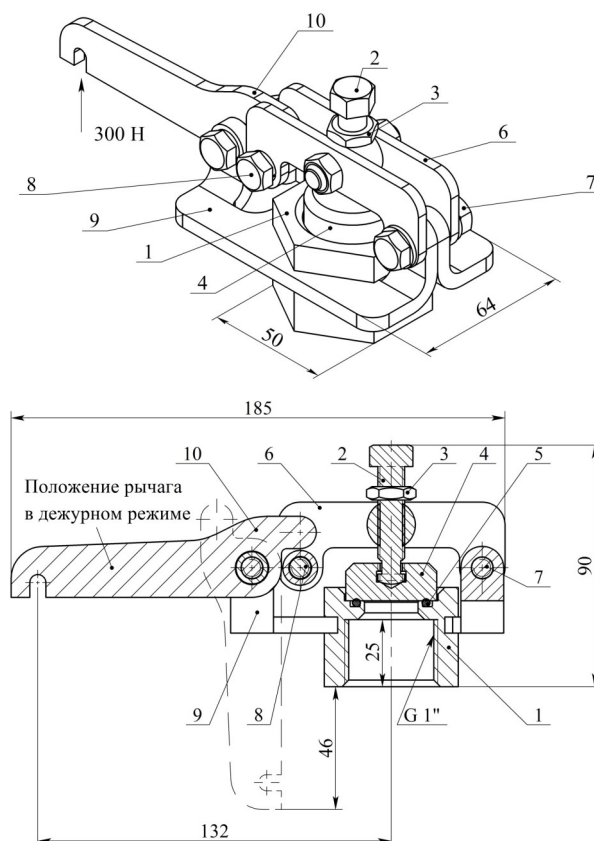


Рисунок 1—Общий вид клапана побудительного тросового «КПТА-25»

## Замок тепловой тросовый ЗТК

### Назначение и область применения



ЗТК

Замки тросовые являются пусковыми устройствами побудительной тросовой системы для стационарных автоматических дренажных установок, для клапанов аварийной и противодымной вентиляции. Замок исключает возможность его регулирования, разборки и повторной сборки в процессе эксплуатации.

Замки изготавливаются в двух исполнениях корпусов: ЗТ – металлический корпус; ЗТК – композитный корпус.

### Технические характеристики\*

Наименование параметра	Значение	
Номинальная рабочая нагрузка троса, Н	300	
Кратковременная, действующая в течение 10 с, нагрузка на замок, Н, не более	450	
Диаметр колбы, мм	3	5
Номинальная температура срабатывания, °С	57/68/79/93	57/68/79/93/141/182
Габаритные размеры, не более, мм	150×45×40	
Масса, не более, кг	0,11	
Номинальное время срабатывания, с	300 (57 °С)/300 (68 °С)/330 (79 °С)/380 (93 °С)/600 (141 °С)/600 (182 °С)	
Назначенный срок службы, лет	10	

### Устройство и принцип работы

Замок тросовый тепловой представляет собой термически срабатывающий разъединитель и состоит из двух пластин.

Пластины удерживаются между собой в фиксированном положении с помощью термически размыкающего элемента, выполненного в виде стеклянной колбы (d3 и d5 мм). Звенья тросового замка крепятся к стропам с помощью скоб.

Замок тросовый исключает возможность его регулирования, разборки и повторной сборки в процессе эксплуатации.

При достижении температуры в зоне теплового замка выше температуры его срабатывания происходит разрушение термоколбы, замок распадается под действием натянутых строп.

В результате происходит снятие нагрузки на рычаг клапана, открытие клапана и запуск системы.

### Устройство натяжения троса УНТ

предназначено для создания требуемого натяжения тросовой системы



УНТ

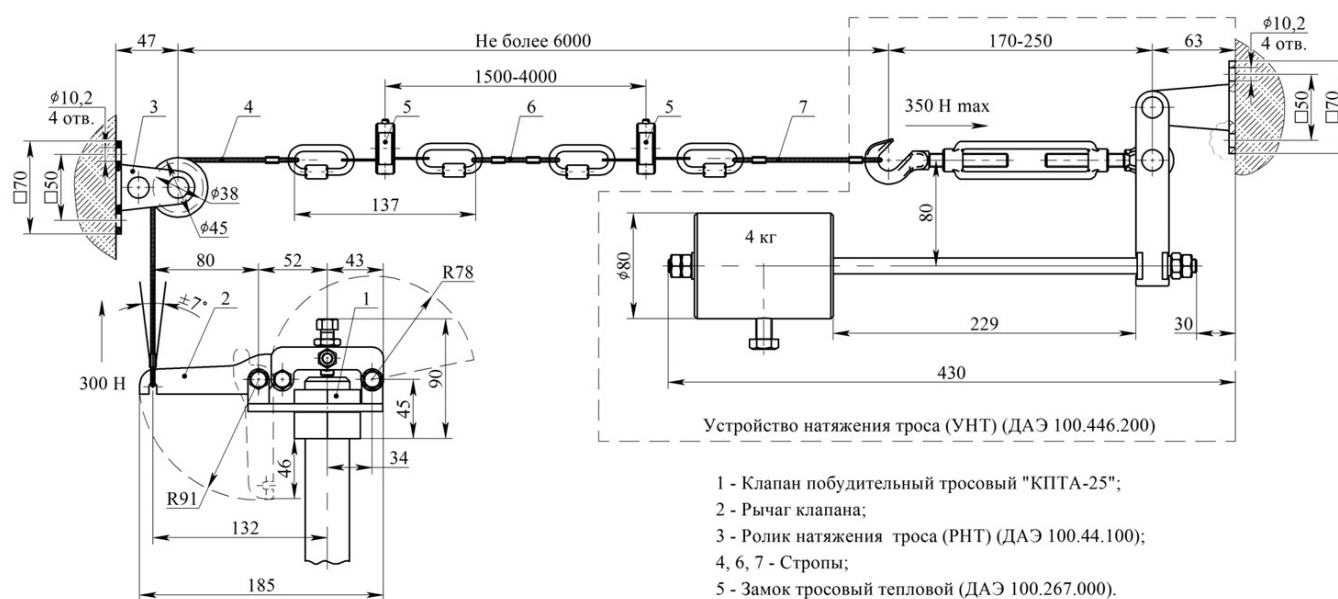
### Ролик натяжения троса РНТ

предназначен для установки в местах изменения направления троса и при длине троса более 6 м



РНТ

### Схема монтажная





**РАЗДЕЛ IX**  
**КОМПЛЕКСНЫЕ**  
**РЕШЕНИЯ**



sa-biysk.ru

## Назначение и область применения

Модульная пожарная насосная установка (МПНУ) предназначена для подачи огнетушащего вещества в сети пожарного водоснабжения и наружного пожаротушения зданий и сооружений, технологического оборудования, складов и т.д. Возможность интеграции МПНУ в систему автоматического пожаротушения осуществляется с помощью встроенных интерфейсов Ethernet или RS-485.

Для комплексного решения задачи ОТВ в АУП рекомендуем приобрести:

- модульная пожарная насосная установка с автоматикой (МПНУ);
- модуль узлов управления (МУУ) см. п. 9-1-2;
- дополнительная запорная арматура на всасывающем и заборном коллекторе;
- дренажный узел;
- узел подключения передвижной пожарной техники;
- автоматика.

Стоимость МПНУ зависит от конфигурации АУП: количество секций, наличие СПЖ, наличие резервуара и др.

## Концепция изделия

- Заводская крупно-агрегатная сборка
- Приемо-сдаточные испытания
- Типовые гидравлические схемы
- Типовые принципиальные электрические схемы
- Техническая поддержка при проектировании и монтаже
- Поставка под заказ
- Возможность индивидуальных вариантов комплектации
- Заводская система менеджмента качества
- Заводская гарантия на все смонтированное оборудование и установку в целом

## Возможность комплектации шкафов управления под требования потребителя с индивидуальной настройкой программного обеспечения:

- Возможность регистрации результатов работы МПНУ и ведения протокола событий;
- Возможность интеграции в общую систему пожаротушения с передачей данных по открытому протоколу MODBUS RTU;
- Дистанционный запуск и управление по интерфейсу RS-485;
- Непрерывный контроль работоспособности и диагностика неисправностей всех элементов системы;
- Простота в обслуживании за счет визуального отображения состояния системы.

## МПНУ имеет экспертное заключение по оценке стойкости к воздействию механических факторов.

ЗАО «ПО «Спецавтоматика» осуществляет техническое сопровождение МПНУ на протяжении всего жизненного цикла изделия и проводит консультации при проектировании, монтаже и пуско-наладке АСПТ.

## Особенности применения

- Реализация идеологии крупноузловой сборки автоматических систем пожаротушения на ответственных объектах монтажа и в условиях действующего производства;
- Использование в качестве повысителей давления для секций

пожаротушения верхних отметок высотных сооружений;

- Упрощенная строительная подготовка помещений;
- Возможность размещения на технологических этажах;
- Акустическая развязка с опорными строительными конструкциями;
- Компактность размещения;
- Улучшенная антикоррозионная защита;
- Бесплатный гидравлический расчет для определения параметров МПНУ.

## Варианты комплектации

Модель МПНУ определяется конструктивной архитектурой, наличием жокей-насоса и другими дополнительными опциями (см. «Общий вид»):

### Исполнение 1.

Источник водоснабжения - резервуар, спринклерная и дренажная система пожаротушения.

1-основной насос; 2-резервный насос; 3-жокей-насос; 4-напорный коллектор; 5-всасывающий коллектор; 6-шкаф управления насосом-ШУН; 7-шкаф управления и контроля автоматизи-ШУК; 8-бак мембранный вертикальный; 9-манометр показывающий; 10-входное отверстие для подачи воды; 11-выходное отверстие для подачи воды; 12-рама; 13,14, 15-затвор дисковый; 16-преобразователь избыточного давления; 17-устройство контроля уровня жидкости УКУ-1; 18, 19-клапан обратный.

### Исполнение 2.1.

Источник водоснабжения - водопровод ( $P=1,5-6 \text{ кг/см}^2$ ), дренажная система пожаротушения.

1-основной насос; 2-резервный насос; 3-манометр; 4-напорный коллектор; 5-всасывающий коллектор; 6-шкаф управления насосом-ШУН; 7-шкаф управления и контроля автоматизи-ШУК; 8-бак мембранный вертикальный; 9-манометр показывающий; 10-входное отверстие для подачи воды; 11-выходное отверстие для подачи воды; 12-рама; 13, 14, 15-затворы дисковые; 16-преобразователь избыточного давления; 17-устройство контроля уровня жидкости УКУ-1; 18, 19-клапан обратный.

### Исполнение 2.2.

Источник водоснабжения - водопровод ( $P=1,5-6 \text{ кг/см}^2$ ), спринклерная система пожаротушения ( $P$  до  $16 \text{ кг/см}^2$ ).

1-основной насос; 2-резервный насос; 3-жокей-насос; 4-напорный коллектор; 5-всасывающий коллектор; 6-шкаф управления насосом-ШУН; 7-шкаф управления и контроля автоматизи-ШУК; 8-бак мембранный вертикальный; 9-манометр показывающий; 10-входное отверстие для подачи воды; 11-выходное отверстие для подачи воды; 12-рама; 13, 14, 15, 16, 17-затворы дисковые; 18-преобразователь избыточного давления; 19, 20-клапан обратный.

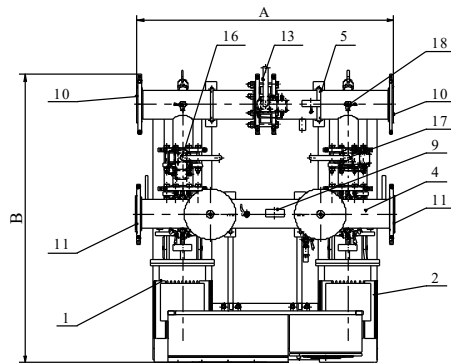
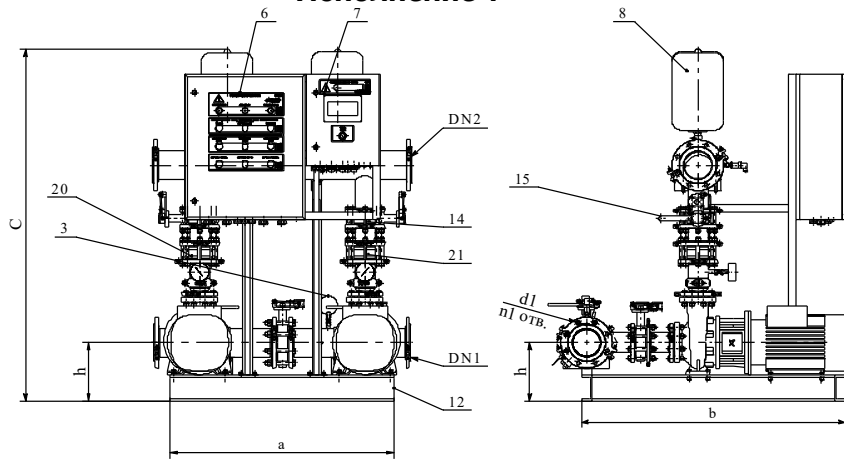
Сборка МПНУ производится по техническому заданию заказчика по схеме:

- От заказчика поступает заявка с заполненным техническим заданием. Форма задания находится на сайте.
- На основании заявки с техническим заданием заказчику направляется коммерческое предложение, предложение с указанием технических данных, цены и сроков выполнения заказа.
- Условия поставки: аванс 100%; транспортные расходы — за счет покупателя; при заказе 2-х и более МПНУ — скидка 5%.
- Назначенный срок службы МПНУ — 10 лет.
- Гарантийный срок эксплуатации — 2 года.
- Стоимость насосных станций зависит от комплектации.

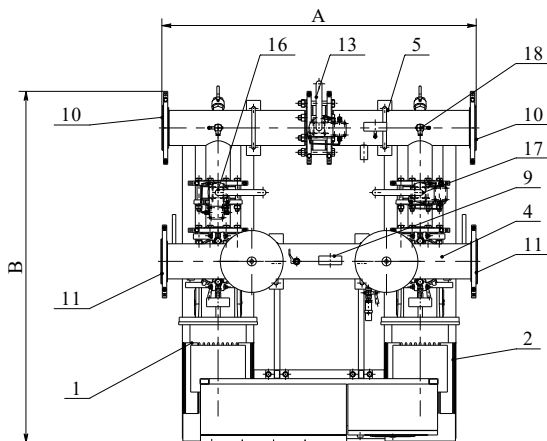
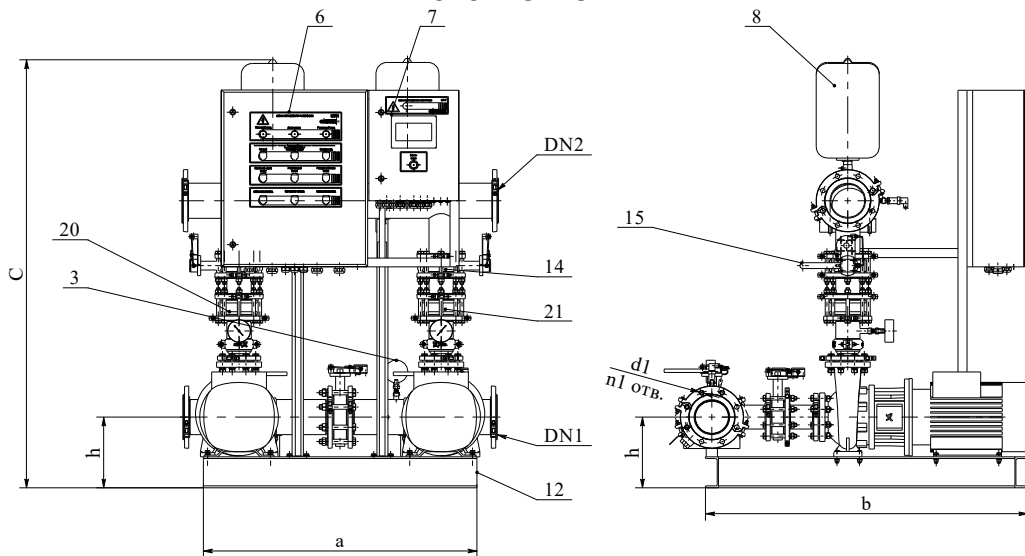


# Общий вид исполнений модульной пожарной насосной установки

## Исполнение 1



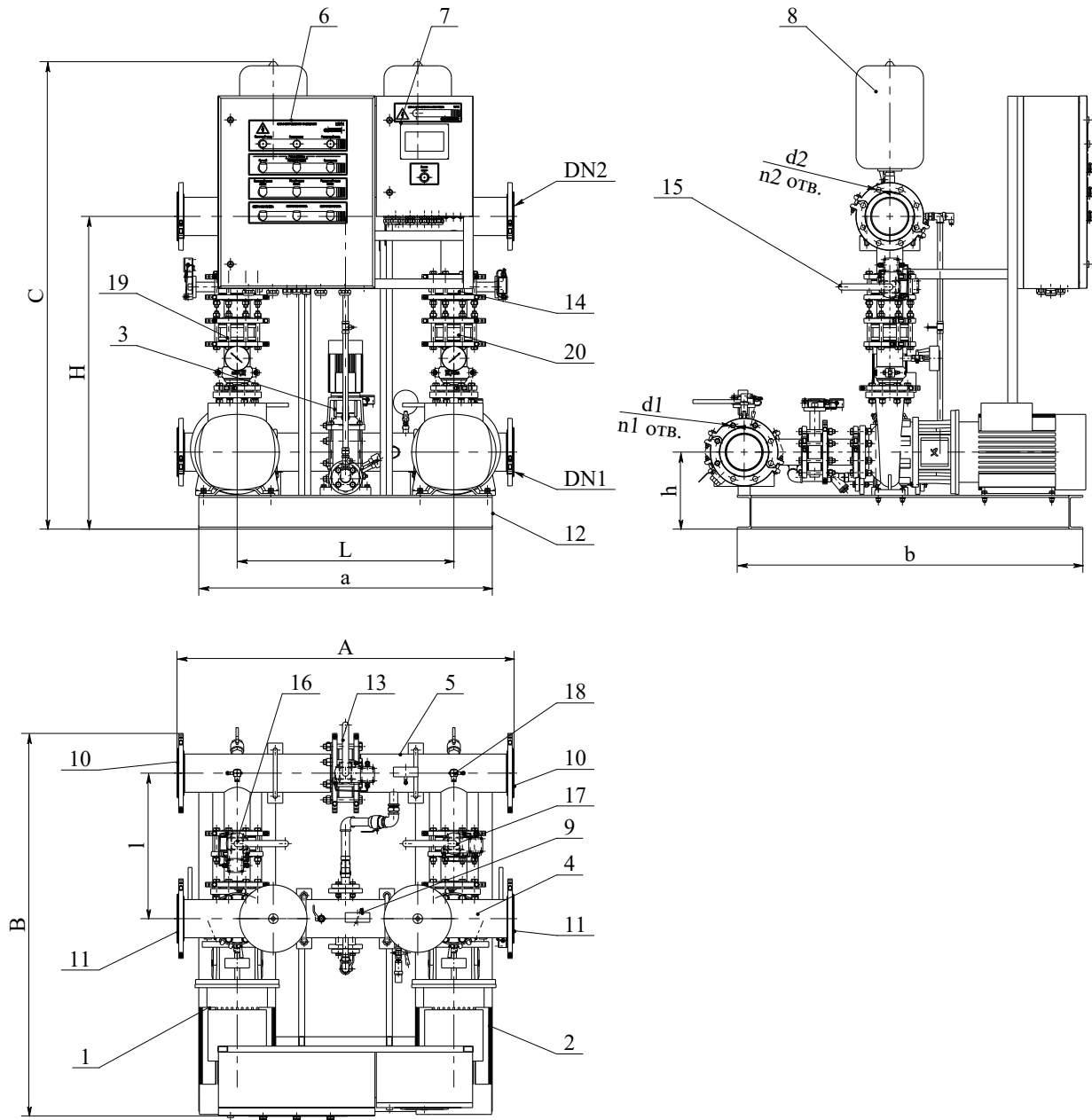
## Исполнение 2.1



Для заказа МПНУ необходимо заполнить  
опросный лист на сайте [sa-biysk.ru](http://sa-biysk.ru)



## Исполнение 2.2





sa-biysk.ru

## Назначение и область применения

Модуль узлов управления (МУУ) предназначен для размещения в установках водяного и пенного пожаротушения, контроля состояния и проверки работоспособности указанных установок в процессе эксплуатации, а также для пуска огнетушащего вещества, выдачи сигнала для формирования командного импульса на управление элементами пожарной автоматики.

## Комплектация модуля узлов управления

Модуль узлов управления состоит из:

### 1. Узлов управления\*:

- Узел управления спринклерный водозаполненный «Прямоточный» DN 65(80, 100, 150);
  - Узел управления спринклерный водозаполненный «Шалтан», DN 65(80, 100, 150, 200);
  - Узел управления спринклерный воздушный, DN 100(150);
  - Узел управления дренажный с комбинированным или пневматическим приводами, DN 100(150);
- \* Тип и количество определяет заказчик.

2. Трубопроводной обвязки для установки узлов управления и подключения подводящего трубопровода;

3. Трубопроводной обвязки для подключения питающего трубопровода;

4. Запорной арматуры: затворы дисковые с контролем положения, обеспечивающие визуальный и автоматический контроль запорного органа «открыто» - «закрыто» (отвечают требованиям СП 485.131.1500.2020 и служат для удобства обслуживания узлов управления);

5. Шкафа контроля и управления МУУ ШКУ-XXX-IP54-0, который предназначен для контроля состояния спринклерных и дренажных узлов управления, а также дисковых затворов смонтированных на модуле узлов управления.

Шкаф контроля и управления обеспечивает:

- контроль сигнала «ПОЖАР» по направлениям от СДУ узлов управления;
- передачу сигнала на запуск насосов в ШУК (по интерфейсу RS-485);
- передачу сигнала о положении «открыто-закрыто» рабочего органа дисковых затворов;
- электропитание затворов дисковых;
- запуск дренажного узла управления от внешнего пуска по направлениям;
- контроль целостности линий связи с датчиками;
- передачу информации о состоянии элементов модуля узлов управления на шкаф управления и контроля ШУК (по интерфейсу RS-485);

6. Дренажного трубопровода, обеспечивающего отвод воды от дренажных кранов узлов управления.

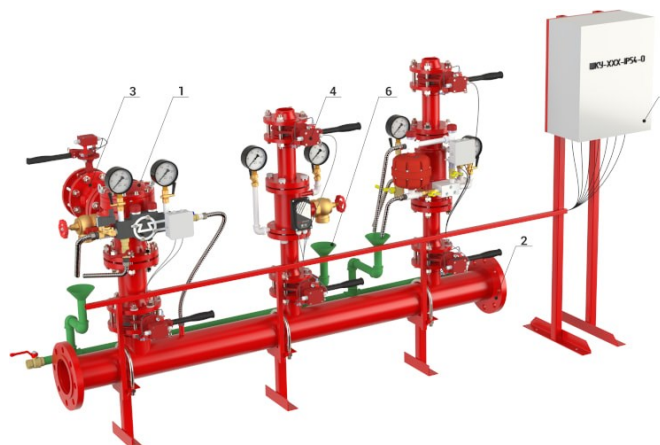
## Функциональные возможности и особенности:

- Сокращает время затрачиваемое на монтажные работы.
- Значительно снижает объем сварочных работ при монтаже системы.
- Проходит испытания на заводе – изготовителе.
- Техническая поддержка при монтаже.
- Типовые гидравлические схемы.
- Типовые принципиальные электрические схемы.
- Заводская гарантия на все смонтированное оборудование и установку в целом.

Сборка МУУ производится по техническому заданию заказчика.

Заполнить форму опросного листа на изготовление модуля УУ можно на сайте (в составе МПНУ).

Стоимость МУУ зависит от комплектации.



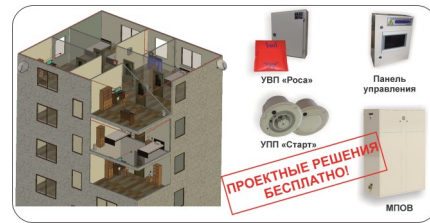
Для заказа МУУ необходимо заполнить опросный лист на сайте sa-biysk.ru



# Быстродействующая автоматическая система пожаротушения «БАСТИОН»

СП 486.1311500.2020 (табл. 1 п.7)

Автоматические системы пожаротушения в домах престарелых и инвалидов, психоневрологических больницах и интернатах



## Назначение и область применения

Быстродействующая Автоматическая Система Тушения и Обнаружения - система раннего обнаружения и ликвидации очага возгорания на объектах:

- Помещения 1-ой группы, а также помещения, которые по степени опасности развития пожара и своему функциональному назначению могут быть отнесены к 1 группе помещений: офисы, жилые дома, квартиры, апартаменты, коттеджи, гостиницы, общежития, торговые объекты, образовательные, медицинские, научные и другие учреждения, интернаты, детские дома, дома престарелых, сауны, рестораны, бары, кухни, культурные центры, учреждения социального обслуживания граждан, базы отдыха, санатории, пансионаты, профилактории и другие объекты отдыха, физкультурно-оздоровительные и спортивные сооружения, ночные и фитнес клубы, залы игровых автоматов, общественные здания высотой до 30 м, торговые залы небольшой площади в зданиях предприятий торговли: одноэтажных – с площадью наземного этажа до 3500 м<sup>2</sup>, двухэтажных – общей площадью до 3500 м<sup>2</sup>, архивов с фондом хранения менее 500 тыс. единиц, небольших кинотеатров и клубов, выставочных залов площадью до 1000 м<sup>2</sup> и т. д.;

- Помещения 2-ой группы: индивидуальные гаражи до 15 машино-мест, предприятия по продаже, обслуживанию автомобилей, цеха мехового и печатного производства, мастерские за счет сверххранного обнаружения пожара, принудительного пуска, локализации и автоматического тушения возгорания малым объемом тонкораспыленной воды или водного раствора за время не более 5 минут с формированием команд управления во внешние цепи с помощью контактов реле, интерфейса RS-485 и в виде СМС или голосового сообщения на мобильный телефон одного или нескольких операторов пожарных постов наблюдения.

Состав системы определяется при проектировании системы «БАСТИОН» в зависимости от решаемых задач по защите объекта от выбранного алгоритма работы.

**Оросители с управляемым пуском для быстродействующей системы пожаротушения «БАСТИОН».**

Наименование оросителя	Защищаемая площадь, м <sup>2</sup> , не менее	Минимальное рабочее давление Р, МПа	Средняя интенсивность орошения, дм <sup>3</sup> /(с*м <sup>2</sup> )
------------------------	---	-------------------------------------	--

Ороситель спринклерный скрытый специальный с расширенной зоной орошения «Бриз-С-30/К45»	30	0,10	0,25
---	----	------	------

Ороситель спринклерный специальный горизонтальный «Бриз-Г-20/К16»	20	0,5	0,02
---	----	-----	------

Распылитель спринклерный скрытый специальный «Бриз-С-20/К16»	20	0,5	0,02
--	----	-----	------

### Технические параметры

**Устройство принудительного пуска спринклерных оросителей (распылителей) УПП «Старт»** (далее устройства или УПП).

УПП имеет несколько модификаций:

**Устройство принудительного пуска спринклерных оросителей (распылителей) УПП «Старт»** (далее устройства или УПП).

УПП имеет несколько модификаций:

УПП «Старт-1» монтируется на оросителе, обеспечивает принудительный пуск оросителя путем подачи внешнего сигнала на выводы встроенного электрически управляемого пиротехнического привода. Устройство рассчитано для совместной работы с оросителями.

УПП «Старт-2» монтируется рядом с оросителем (в его непосредственной близости), обеспечивает раннее обнаружение пожара, принудительный автономный и дистанционный пуск (с возможностью блокировки пуска) оросителей со встроенным электрически управляемым пиротехническим приводом типа УПП «Старт-1». Устройство рассчитано для принудительного пуска оросителей.

УПП «Старт-3» монтируется на оросителе, обеспечивает раннее обнаружение пожара, принудительный автономный и дистанционный пуск (с возможностью блокировки пуска) оросителей встроенным пиротехническим приводом. Устройство рассчитано для принудительного пуска скрытых оросителей и оросителей обычного исполнения.

Основные технические характеристики приведены в руководствах по эксплуатации на устройства.

### Модуль подачи огнетушащего вещества МПОВ

Предназначен для противопожарного водоснабжения водяных и пенных автоматических установок пожаротушения (АУП) и внутреннего противопожарного водопровода (ВПВ). Основные технические характеристики приведены в руководстве по эксплуатации на устройство.

Состав изделия: блок управления, сигнализатор потока жидкости «Стрим», преобразователи избыточного давления ОВЕН ПД 100-ДИ1,6-111-0,5, устройство контроля уровня жидкости УКУ-1, устройство контроля положения запорной арматуры УКПЗА v3.

### Технические параметры

#### Перечень элементов

Обозначение	Наименование	Кол-во
H1, H2, H3	Насос погружной	2(3)
Б	Бак 500 л	1
КП	Клапан поплавковый	1
КШ	Кран шаровый DN 15 (не входит в комплект)	1
КШ1, КШ2	Кран шаровый DN 25 PN16 (вн. резьба)	2
КШ3	Кран шаровый DN 15 PN16	1
Ф	Фильтр (не входит в комплект)	1
БУ	Блок управления	1
К	Кран трехходовой для подключения манометра	1
МН	Манометр показывающий M063-U12	1
О	Ороситель(-и) (не входит в комплект, модель согласов по проекту)	1
КО1, КО2, КО3	Клапан обратный DN 32	2(3)
СПЖ	Сигнализатор потока жидкости «Стрим» v5	1
ПД	Преобразователи избыточного давления ОВЕН ПД100-ДИ1,6-111-0,5	1
УКУ	Указатель уровня жидкости «УКУ-1»	1

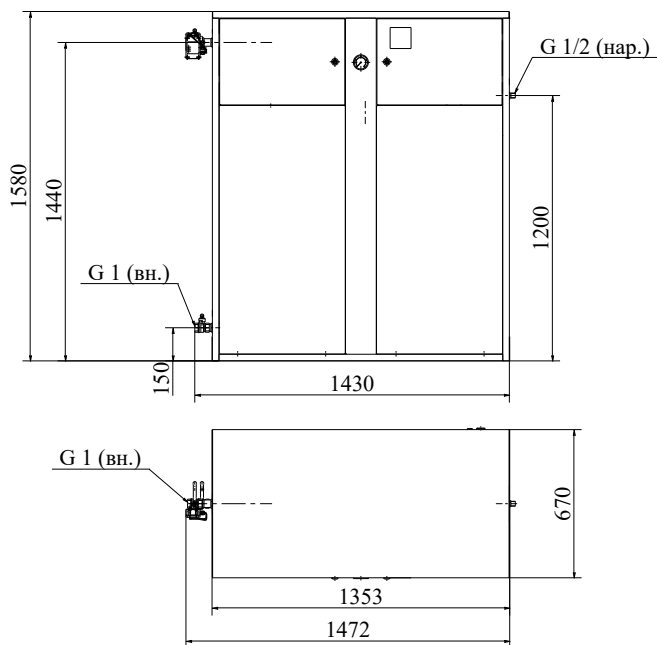


Рисунок 1 — Общий вид МПОВ в корпусе

### Шкаф управления и сигнализации ШУС

Основное назначение ШУС - дистанционное управление и отображение информации о состоянии устройств адресной системы.

#### Технические параметры

Передача данных между устройствами осуществляется посредством интерфейса RS-485 с использованием открытого протокола MODBUS RTU.

ШУС устанавливается в диспетчерской или на пожарном посту, рассчитан на круглосуточный режим работы и обеспечивает:

- контроль и управление исполнительными устройствами адресной системы (дистанционный запуск, блокировку автоматике, сброс и восстановление параметров установки) с помощью сенсорной цифровой панели оператора и единичных кнопочных переключателей;
- отображение информации о состоянии объектов (направлений), на которых установлены: блок контроля и управления БКИУ (УМА), МПОВ, СПЖ «Стрим»;
- передачу во внешние цепи сигналов «Авария» (в дежурном режиме контакты реле «Авария» замкнуты, при неисправности или отсутствии питания ШУС – разомкнуты), «Пожар 1», «Пожар 2» и «Пуск» с помощью дискретных выходов типа электромагнитное реле; регистрацию событий.

Наименование параметра	Значение параметра		
Кол-во насосов, шт.	1	2	3
Номинальная подача насоса (-ов), л/мин	52	95	142
Номинальный напор насоса (-ов), м вод. ст.	60		
Время выхода насоса на номинальный режим работы, с, не более	5		
Рабочая среда	вода, вода со смачивателем		
Диапазон рабочей температуры окружающей среды, °С	5-45		
Диапазон рабочей температуры перекачиваемой жидкости, °С	5-35		
Потребляемая мощность насоса, кВт	1,5	3	4,5
Напряжение питания, В	~220±22		
Масса, кг, не более	160	190	
Продолжительность непрерывной работы МПОВ, ч, не менее	1		
Назначенный срок службы, лет	10		

Шкаф ШУС изготавливается в нескольких модификациях.

### Сигнализатор потока жидкости СПЖ «Стрим»

Предназначен для работы в автоматических спринклерных и дренчерных установках водяного пожаротушения, для контроля потока воды и формирования команд управления с помощью контактов реле во внешние цепи и по интерфейсу RS485.

Для формирования команд управления в СПЖ встроены два оптронных реле с двумя контактами и силовое реле с перекидным контактом, срабатывающие в зависимости от назначения и от состояния жидкости в трубопроводе. Для визуального наблюдения за состоянием СПЖ, он оснащен светодиодными индикаторами.

Основные технические характеристики приведены в руководстве по эксплуатации на сигнализатор.

## Устройство и принцип работы

Система «БАСТИОН» может работать в трех режимах: «Автоматика включена» («Автоматический пуск») – основной режим, «Автоматика отключена» («Дистанционный пуск»), «Блокировка пуска».

Во встроенных режимах ШУС осуществляет контроль за состоянием всех элементов системы, включая цепи ручных и автоматических пожарных извещателей, цепи сигнализации и оповещения, пусковые цепи пиротехнических и электрических приводов. Исключение составляет контроль элементов обнаружения УПП «Старт-2, УПП «Старт-3», в которых предусмотрен индивидуальный автономный контроль без подачи сигнала в ШУС.

В режиме «Автоматика отключена» запуск возможен дистанционно — от кнопок ручного пуска, и оператором поста наблюдения сенсорной панели ШУС. Решение о пуске - принимается оператором.

В режиме «Автоматика включена» при возникновении пожара срабатывают:

- либо извещатели пожарные раннего обнаружения возгорания и устройства УПП «Старт-1»;
- либо устройства УПП «Старт-2(3)», вскрывающие ороситель, давление в трубопроводе резко падает и происходит запуск МПОВ по одному из алгоритмов в зависимости от исполнения МПОВ (ДАЭ 500.020.000 РЭ).

В режиме «Автоматика включена» при обнаружении возгорания срабатывают все устройства УПП «Старт-1,2,3» и запуск всех МПОВ системы происходит одновременно.

## Функциональные возможности и особенности

- Сверххранное мультикритериальное обнаружение пожара на начальных стадиях его развития;
- Принудительный автономный пуск оросителя;
- Инерционность срабатывания системы в 10 и более раз меньше, чем обычных спринклерных АУПТ;
- Автоматический запуск установки;
- Возможность автоматического пополнения емкости от центрального водопровода;
- Специальный спринклерный ороситель малорасходный с расширенной зоной орошения скрытого или углубленного исполнения;
- Возможность подключения устройств внутреннего пожарного водопровода (на базе УВП «Роса»);
- Возможность подключения к устройствам пожарной сигнализации и оповещения о срабатывании;
- Простота и удобство техобслуживания;
- Низкое энергопотребление;
- Малые габариты и вес.

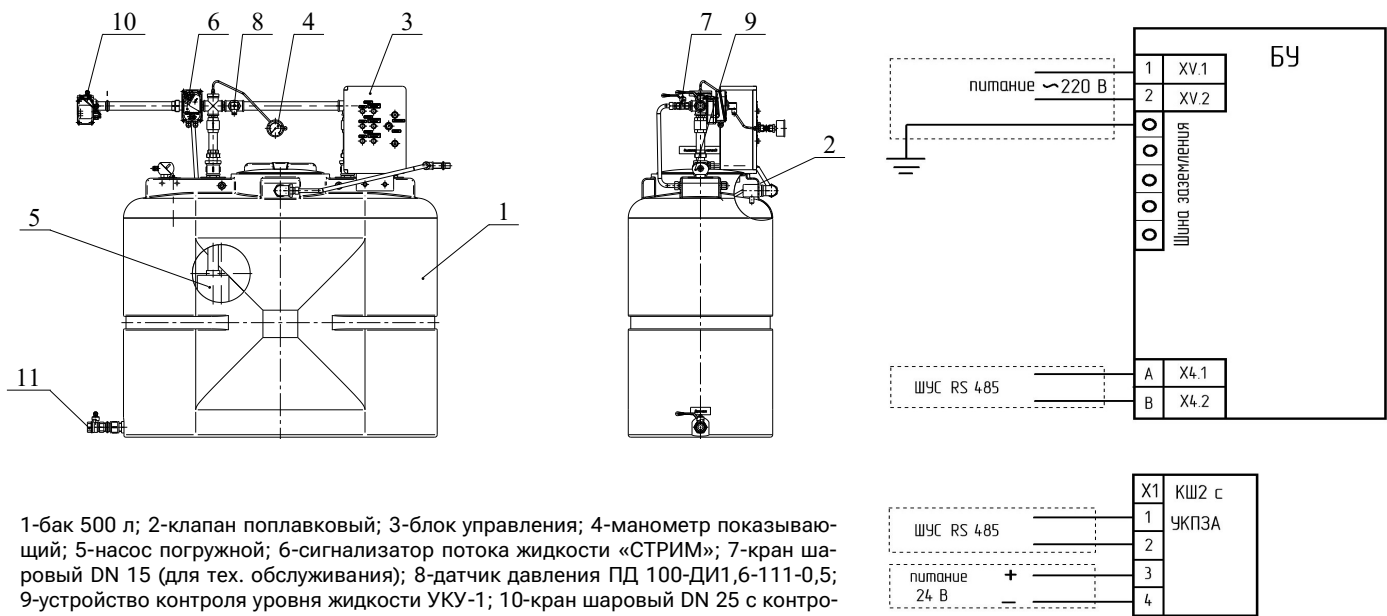


Рисунок 4—Схема подключения

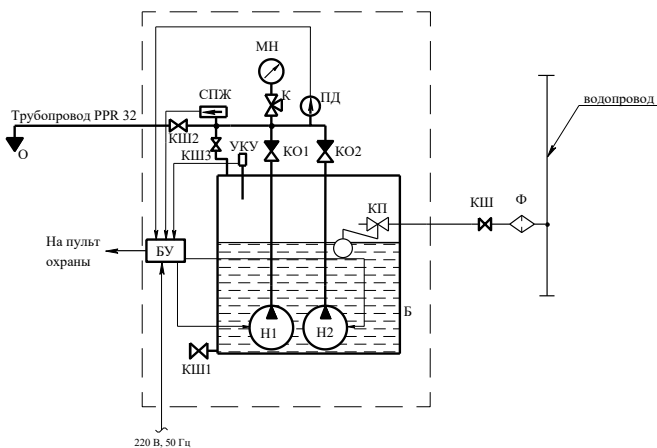


Рисунок 2—Схема функциональная системы спринклерного пожаротушения на основе МПОВ 500.2 (пример)

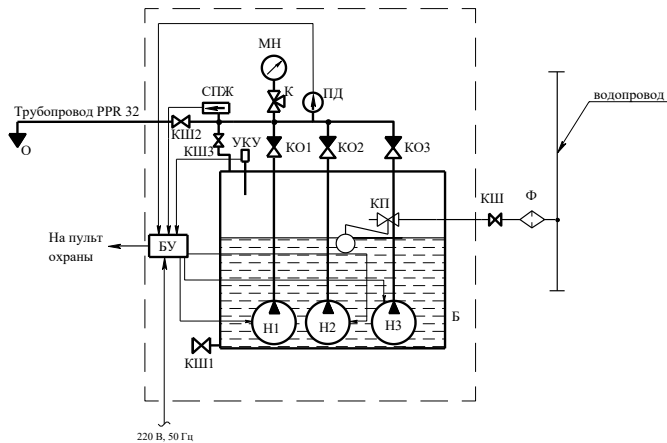


Рисунок 3—Схема функциональная системы спринклерного пожаротушения на основе МПОВ 500.3 (пример)

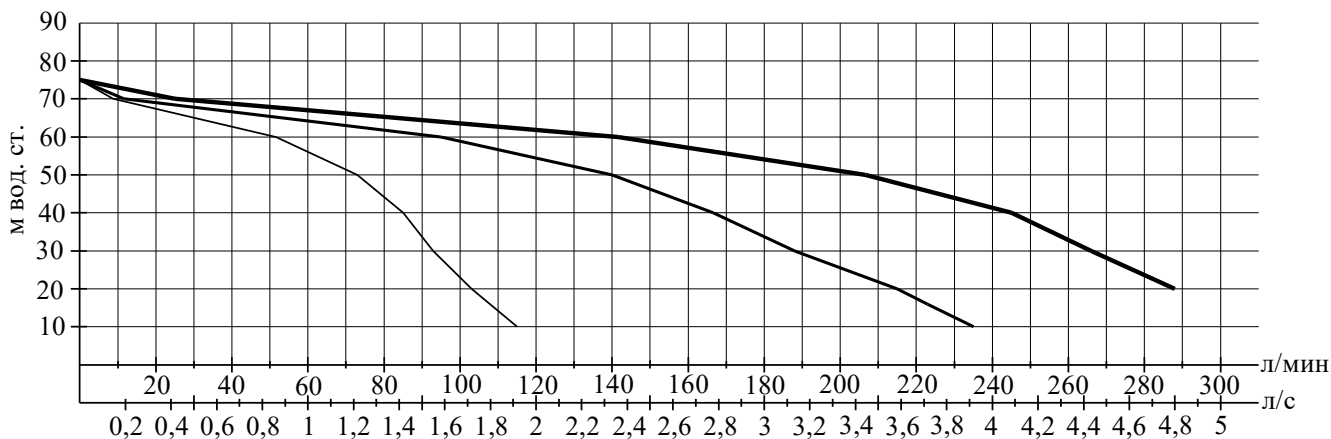
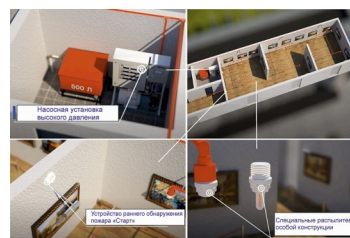


Рисунок 5—Гидравлические кривые МПОВ



# Автоматическая установка пожаротушения тонкораспыленной водой высокого давления с принудительным пуском АУП-ТРВ-ВД-ПП «ФЛАЙ-ВД»



sa-biysk.ru

## Назначение и область применения

АУП-ТРВ-ВД-ПП «Флай-ВД» применяется для обнаружения возгораний на ранней стадии, а также для локализации и ликвидации пожаров классов А и В по ГОСТ 27331 в помещениях групп 1 и 2 в соответствии с приложением А СП 485.1311500: офисы, архивы, объекты искусства, культуры и пр.

АУП-ТРВ-ВД-ПП «Флай-ВД» включает в себя следующие основные элементы:

- спринклерные распылители типа «РВД-СН» и «РВД-СГ»;
- узел управления на основе реле потока жидкости;
- устройство принудительного пуска УПП «Старт-1»;
- устройство принудительного пуска УПП «Старт-2»;
- насосная установка высокого давления НУВД;
- трубопроводы двух типов: рукава высокого давления РВД с одним слоем стальной проволоночной оплетки и покрытием из синтетической резины в соответствии с ГОСТ 6286 и электро-сварные или бесшовные из нержавеющей стали.

Алгоритм работы АУП-ТРВ-ПП-ВД «Флай-ВД».

В дежурном режиме:

- Автоматика управления (в составе НУВД) осуществляет контроль состояния элементов АУП-ТРВ-ВД-ПП (кроме УПП «Старт-2»).

- Питающие и распределительные трубопроводы заполнены водой и находятся под давлением, создаваемым жockey-насосом (в составе НУВД).

- Устройства принудительного пуска УПП «Старт-2» в автономном режиме осуществляют обнаружение возгорания в защищаемых помещениях путем одновременного контроля нарастания температуры и флуктуаций инфракрасного излучения, характерных открытому пламени.

В случае обнаружения возгорания устройства принудительного пуска УПП «Старт-2» выдают предупреждающий светозвуковой сигнал «Пожар» и команду управления «Пуск» на выходы встроенного электрически управляемого пиротехнического привода соответствующего устройства принудительного пуска УПП «Старт-1», который в свою очередь обеспечивает запуск распылителя.

Далее происходит срабатывание реле потока, по сигналу которого осуществляется запуск НУВД и, соответственно, подача ОТВ в зону возгорания.

В процессе работы одного распылителя происходит охлаждение разогретых конвективных потоков, что обеспечивает локализацию и тушение очага возгорания минимальным количеством одновременно работающего распылителей.

Выключение установки в автоматическом режиме работы происходит по заданному времени работы или вручную.

## Устройство и принцип работы

### Спринклерные распылители: «РВД-СН1», «РВД-СН2», «РВД-СГ1», «РВД-СГ2».

Распылители предназначены для распределения воды по защищаемой площади и объему. Применяются в основном для локализации и тушения пожаров классов А (твердых горючих материалов) и В (горючих жидкостей).

Распылитель – изделие неразборное и неремонтируемое.

Вид используемого ОТВ – вода.

Монтажное расположение:

- вертикально вниз - «РВД-СН1», «РВД-СН2»;
- горизонтально - «РВД-СГ1», «РВД-СГ2».

По устойчивости к климатическим воздействиям окружающей среды распылители соответствуют исполнению В категории размещения 3 по ГОСТ 15150-69.

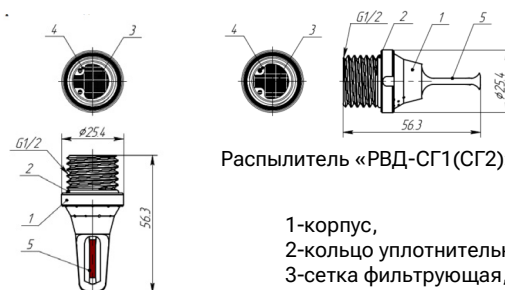
Распылители изготавливаются из бронзы.

Пример записи обозначения распылителей спринклерных: CBS0-ПНo 0,024-G1/2/57.В3-«РВД-СН1»

## Технические характеристики\*

Наименование оросителя	РВД-СН1	РВД-СН2	РВД-СГ1	РВД-СГ2
Защищаемая площадь, М <sup>2</sup> , не менее	20		20 (4x5)	
Минимальное рабочее давление, МПа	12,0	13,0	12,0	13,0
Коэффициент производительности, дм <sup>3</sup> /(10xсxМПа <sup>0,5</sup> )	0,024	0,030	0,024	0,030
К-фактор, LPM/baг <sup>0,5</sup>	4,55	5,70	4,55	5,70
Средняя интенсивность орошения на защищаемой площади при высоте установки 3 м и мин. раб. давлении, не менее, дм <sup>3</sup> /(сxм <sup>2</sup> )	0,022	0,028	0,022	0,028

\*Технические характеристики сверяйте с руководством по эксплуатации.



Распылитель «РВД-СГ1(СГ2)»

- 1-корпус,
- 2-кольцо уплотнительное,
- 3-сетка фильтрующая,
- 4-кольцо стопорное,
- 5-термочувствительный элемент

Распылитель «РВД-СН1(СН2)»

### Клапан секционный.

Клапан секционный (КС) на основе реле потока жидкости. КС соответствует климатическому исполнению «О», категории размещения 4, для работы с нижним предельным значением температуры плюс 4 °С по ГОСТ 15150-69.

Пример условного обозначения КС номинальным диаметром DN 25, с максимальным гидравлическим рабочим давлением 17 МПа, с горизонтальным расположением на трубопроводе с муфтовым соединением, с климатическим исполнением О4: КС-С25/17В-ГМ.04

#### Устройство и принцип работы:

Кран с контролем положения 1 (КН1) служит для перекрытия подачи воды от подводящего трубопровода (например, при обслуживании или ремонте). Устройство контроля положения крана позволяет отслеживать крайние положения шарового крана (открыто/закрыто).

Манометр 2 (МН1) позволяет контролировать давление ОТВ в подводящем трубопроводе.

Реле потока 3 (FS) предназначен для выдачи сигнала при срабатывании КС.

Манометр 5 (МН2) позволяет контролировать давление ОТВ в питающем трубопроводе.

Слив воды из КС осуществляется через дренажную пробку 4.

Принцип работы КС:

При срабатывании спринклерного оросителя давление в питающем трубопроводе снижается, жидкость под избыточным давлением начинает перетекать из подводящего в питающий трубопровод, образуется поток жидкости и реле потока выдает сигнал о срабатывании, КС переходит в рабочий режим.

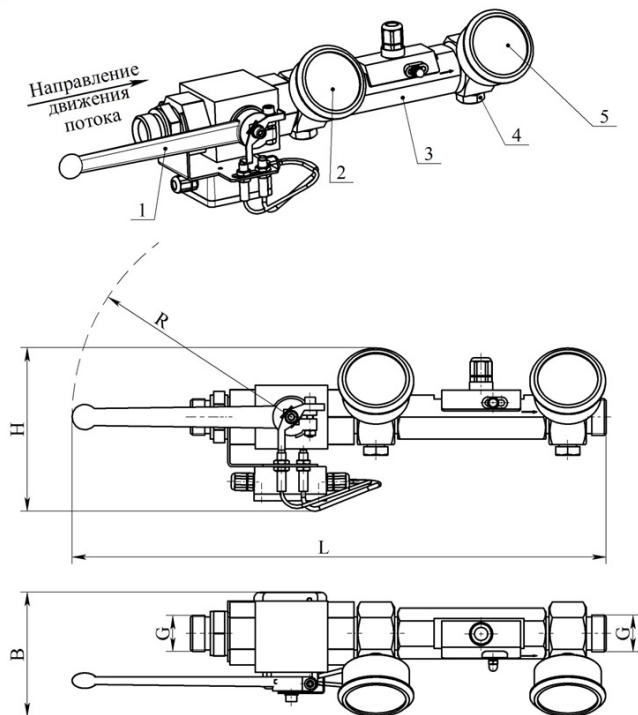
## Технические характеристики\*

Наименование параметра	Значение
	DN 25
Рабочее давление огнетушащего вещества, МПа	0,4-17,0
Коэффициент потерь давления, $\xi_{КСд}$ ***	$11179 \times 10^{-7}$
Время срабатывания, с, не более**	2,0
Потребляемая мощность, Вт, не более	2
Максимальный ток коммутации, А, не более	0,5
Максимальное напряжение коммутации, В, не более	250
Номинальное напряжение питания ( $\pm 10\%$ / $-15\%$ ), В	9-30
Назначенный срок службы, лет	10
Масса, кг, не более	6

\* Технические характеристики сверяйте с руководством по эксплуатации.

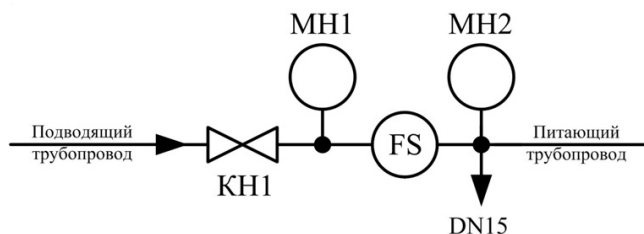
\*\* Время срабатывания КС указано при минимальном давлении и минимальном расходе воды через КС 0,08 дм<sup>3</sup>/с. Фактическое время срабатывания зависит от величины рабочего давления и определяется при испытаниях системы.

\*\*\* Потери давления  $R_{КС}$ , м вод. ст. определяются согласно СП 485.1311500.2020 по формуле  $R_{КС} = \xi_{КС} \cdot \gamma \cdot Q^2$ , где  $\xi_{КС}$  - коэф. потерь давления;  $\gamma$  - плотность воды, кг/м<sup>3</sup>; Q - расчетный расход воды (раствора ПО), м<sup>3</sup>/ч.



1-кран с контролем положения, 2-манометр, 3-реле потока, 4-дренажная пробка, 5-манометр

DN	L	B	H	R min	G
25	490	115	155	100	1" (нар.)



Принципиальная схема клапана секционного

Устройство принудительного пуска УПП «Старт-1» (см. 1-3-1).  
Устройство принудительного пуска УПП «Старт-2» (см. 1-3-2).

## Насосная установка высокого давления.

Насосная установка высокого давления (НУВД) предназначена для противопожарного водоснабжения водяных автоматических установок пожаротушения тонкораспыленной водой высокого давления (АУП ТРВ ВД).

НУВД соответствует климатическому исполнению О, категории размещения 4 по ГОСТ 15150-69, но для работы с нижним предельным значением температуры плюс 5 °С.

Пример обозначения насосной установки высокого давления с количеством насосов – 3, модель насосов - NX-C 100/150 R(NK -C 100/150), мощность электродвигателя – 30 кВт, рабочее давление – 150 кг/см<sup>2</sup> и рабочий расход – 3,2 дм<sup>3</sup>/с: НУВД-3.02.04/150-3,2

### Устройство и принцип работы:

При срабатывании спринклерного оросителя происходит падение давления в подводящем трубопроводе. Происходит автоматический запуск жockey-насоса для компенсации потерь давления, при этом в трубопроводе появляется расход воды, достаточный для срабатывания клапана секционного (КС) и выдачи сигнала для запуска НУВД.

После получения от КС сигнала, установка переходит в режим «ПОЖАР». Запускается основной насос №1.

**Внимание!** Запуск НУВД произойдет только при наличии давления на воде 0,2-0,6 МПа.

**Внимание!** После запуска НУВД запрещается перекрывать краны.

Жockey-насос автоматически отключается.

После запуска основного насоса №1 давление в подводящем трубопроводе не может составлять более 17 МПа.

При падении давления в подводящем трубопроводе ниже  $R_{мин}$  (по умолчанию равно 10 МПа) в течение 10 с запускается основной насос №2. В экране «Настройки» можно скорректировать данное значение давления.

При выходе из строя одного из основных насосов и падении давления в подводящем трубопроводе ниже 3 МПа в течение 10 с происходит автоматическое отключение соответствующего насоса и запуск резервного насоса.

В НУВД предусмотрена защита от сухого хода. При условии отсутствия требуемого давления воды на вводе (всасывающем коллекторе) НУВД переходит в состояние «Блокировка».

Для ручной остановки работы насоса необходимо нажать кнопку «Стоп» у соответствующего насоса.

По истечении установленного времени работа насосов автоматически прекращается. Время работы задается в меню ШУ (экран «Настройки»).

**Внимание!** Насосы в автоматическом режиме не будут запускаться в следующих случаях:

- если краны КН1, КН8, КН6 и КН7 в положении «Закрыто» отменяется запуск основного насоса №1;
- если краны КН2, КН9, КН6 и КН7 в положении «Закрыто» отменяется запуск основного насоса №2;
- если краны КН3, КН10, КН6 и КН7 в положении «Закрыто» отменяется запуск резервного насоса.

Управление работой НУВД и отображение общей информации об установке осуществляется с помощью кнопок и ламп на правой дверце шкафа управления (ШУ). Подробное отображение информации о контролируемых параметрах подключенных устройств осуществляется с помощью ЖК дисплея, который находится на левой дверце ШУ.

На ЖК дисплее отображаются следующие экраны:

- главный экран;
- экран «Давление»;
- экран «Краны шаровые»;
- экран «Клапаны».

## Технические характеристики\*

Наименование параметра	Значение
Диапазон рабочих расходов, $\text{дм}^3/\text{с}$ (л/с)	0,5-3,2**
Диапазон рабочих давлений, МПа	10-15**
Диапазон рабочих давлений жокей-насоса, МПа	0,3-0,6
Диапазон давлений на входе насосов, МПа	0,2-0,6***
Время выхода насоса на номинальный режим работы, мин, не более	1
Рабочая среда	вода
Диапазон рабочей температуры окружающей среды, °С	5-40
Диапазон рабочей температуры перекачиваемой жидкости, °С	5-40
Напряжение питания, В	323-418
Масса, кг, не более	1800
Продолжительность непрерывной работы НУВД, мин, не менее	20****
Потребляемая мощность в режиме ожидания, Вт, не более	150
Потребляемая мощность, кВт, не более	60
Назначенный срок службы, лет	10

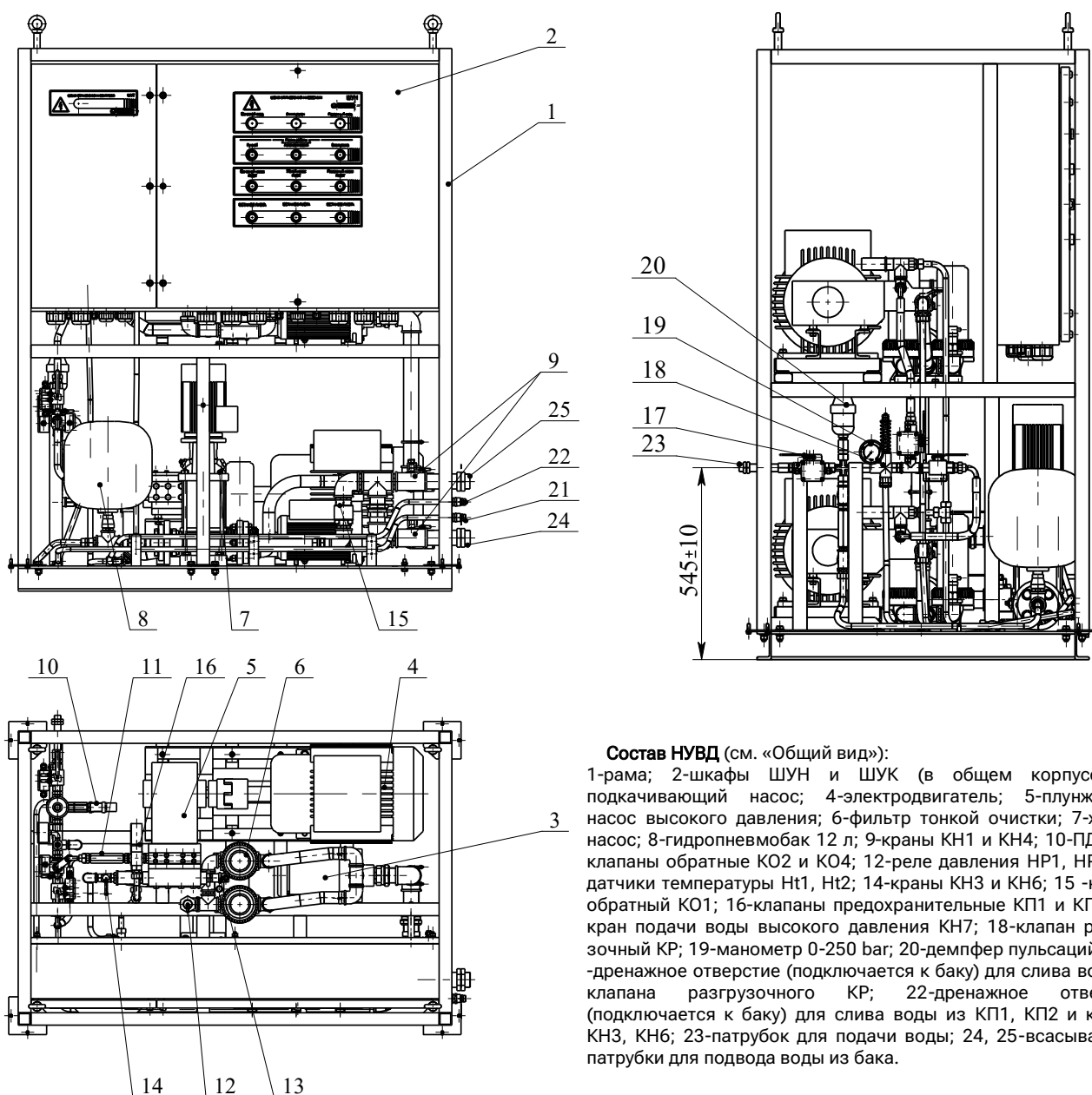
\*Технические характеристики сверяйте с руководством по эксплуатации.

\*\*Зависит от количества работающих насосов.

\*\*\*Обязательное требование

\*\*\*\*Устанавливается в настройках ШУ.

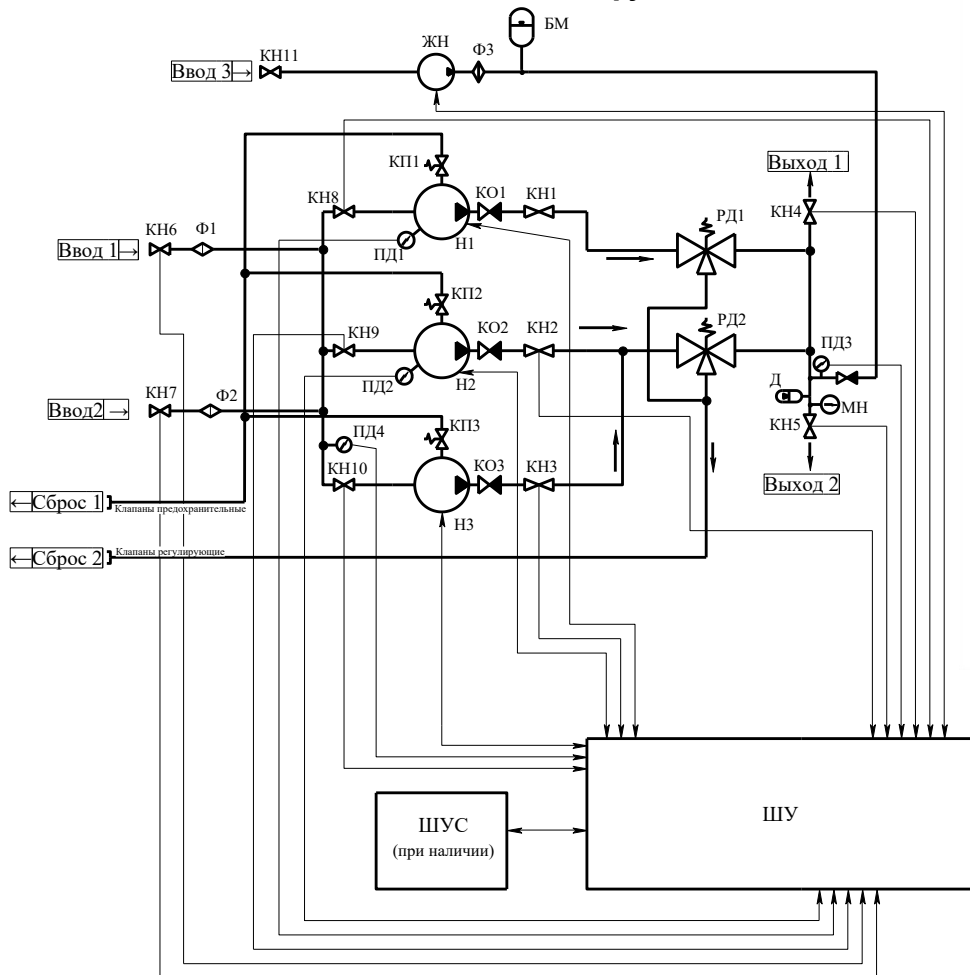
### Общий вид НУВД



#### Состав НУВД (см. «Общий вид»):

1-рама; 2-шкафы ШУН и ШУК (в общем корпусе); 3-подкачивающий насос; 4-электродвигатель; 5-плунжерный насос высокого давления; 6-фильтр тонкой очистки; 7-жокей-насос; 8-гидропневмобак 12 л; 9-краны КН1 и КН4; 10-ПД1; 11-клапаны обратные КО2 и КО4; 12-реле давления НР1, НР2; 13-датчики температуры Нt1, Нt2; 14-краны КН3 и КН6; 15-клапан обратный КО1; 16-клапаны предохранительные КП1 и КП2; 17-кран подачи воды высокого давления КН7; 18-клапан разгрузочный КР; 19-манометр 0-250 bar; 20-демпфер пульсаций Д; 21-дренажное отверстие (подключается к баку) для слива воды из клапана разгрузочного КР; 22-дренажное отверстие (подключается к баку) для слива воды из КП1, КП2 и кранов КН3, КН6; 23-патрубок для подачи воды; 24, 25-всасывающие патрубки для подвода воды из бака.

## Схема функциональная



Ввод питания ~380 В



Схема внешних подключений

Обозначение	Наименование	Кол-во
Н1	Основной насос №1	1
Н2	Основной насос №2	1
Н3	Резервный насос	1
ЖН	Жокей-насос	1
БМ	Бак мембранный 12 дм <sup>3</sup> , PN16	1
КН1, КН2, КН3	Кран шаровый DN 20, PN400	3
КН4, КН5	Кран шаровый DN 25, PN400	2
КН6, КН7	Кран шаровый DN 50, PN16	2
КН8, КН9, КН10	Кран шаровый DN 32, PN16	3
КН11	Кран шаровый DN 25, PN16	1
КО1, КО2, КО3	Клапан обратный DN 20, PN400	3
КП1, КП2, КП3	Клапан предохранительный VS200/180	3
РД1, РД2	Регулятор давления VB200 150 bar	2
Д	Демпфер пульсаций 0,35 л, 210 bar	1
МН	Манометр 0-250 bar	1
ПД1, ПД2, ПД3	ОВЕН ПД100-ДИ25 (G1/2)	3
ПД4	ОВЕН ПД100-ДИ1,0 (G1/2)	1
Ф1, Ф2	F30 Фильтр для воды 200 л/мин 8 бар	2
Ф3	Фильтр DN 25 (0,5-1 мм)	1
ШУ	Шкаф управления	1
ШУС	Шкаф управление и сигнализации	1



## Назначение и область применения

Жокей-насос с гидробаком предназначен для поддержания постоянного давления в трубопроводе, необходимого для срабатывания узлов управления в установках пожаротушения.

В системах пожаротушения устанавливают промежуточную мембранную емкость (сосуд) вместимостью не менее 40 л.

При использовании жокей-насоса в установках пожаротушения необходимо руководствоваться СП 485.1311500.2020 «Системы противопожарной защиты. Установки пожаротушения автоматические. Нормы и правила проектирования».

## Технические характеристики\*

Жокей-насос с гидробаком соответствует климатическому исполнению О, категории размещения 4 по ГОСТ 15150-69, но для работы с нижним предельным значением температуры плюс 5 °С.

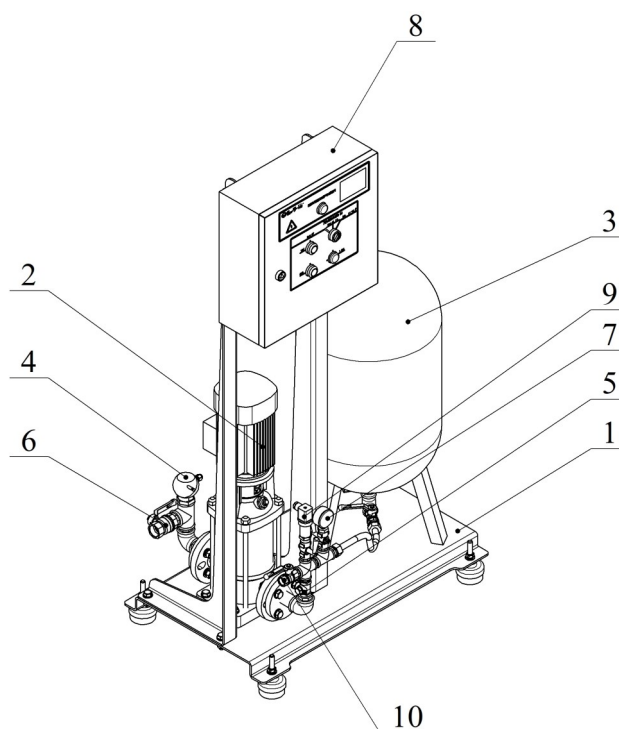
Модель жокей-насоса	Расход Q, л/с	Диапазон рабочих давлений Др, кг/см <sup>2</sup>	Мощность Р, кВт
CR 3-3	0-0,5	2,0-1,8	0,37
CR 3-4		2,6-2,2	0,37
CR 3-5		3,2-2,7	0,37
CR 3-6		4,0-3,5	0,55
CR 3-7		4,5-4,0	0,55
CR 3-8		5,2-4,5	0,75
CR 3-9		5,9-5,0	0,75
CR 3-10		6,5-5,7	0,75
CR 3-11		7,2-6,2	1,1
CR 3-12		7,9-7,0	1,1
CR 3-13		8,2-7,5	1,1
CR 3-15		9,8-8,4	1,1
CR 3-17		12,0-10,0	1,5
CR 3-19		12,8-10,9	1,5
CR 3-21		13,8-13,4	2,2
CR 3-23		15,0-14,6	2,2
CR 3-25	16,7-15,8	2,2	

\* Технические характеристики сверяйте с паспортом.

Управление жокей-насосом осуществляется посредством шкафа управления, который обеспечивает режимы работы: «Ручной»-«Автоматический»-«Блокировка»; контроль и индикацию наличия фаз; выдачу информации о состоянии устройств на пост охраны.

## Функциональные возможности и особенности

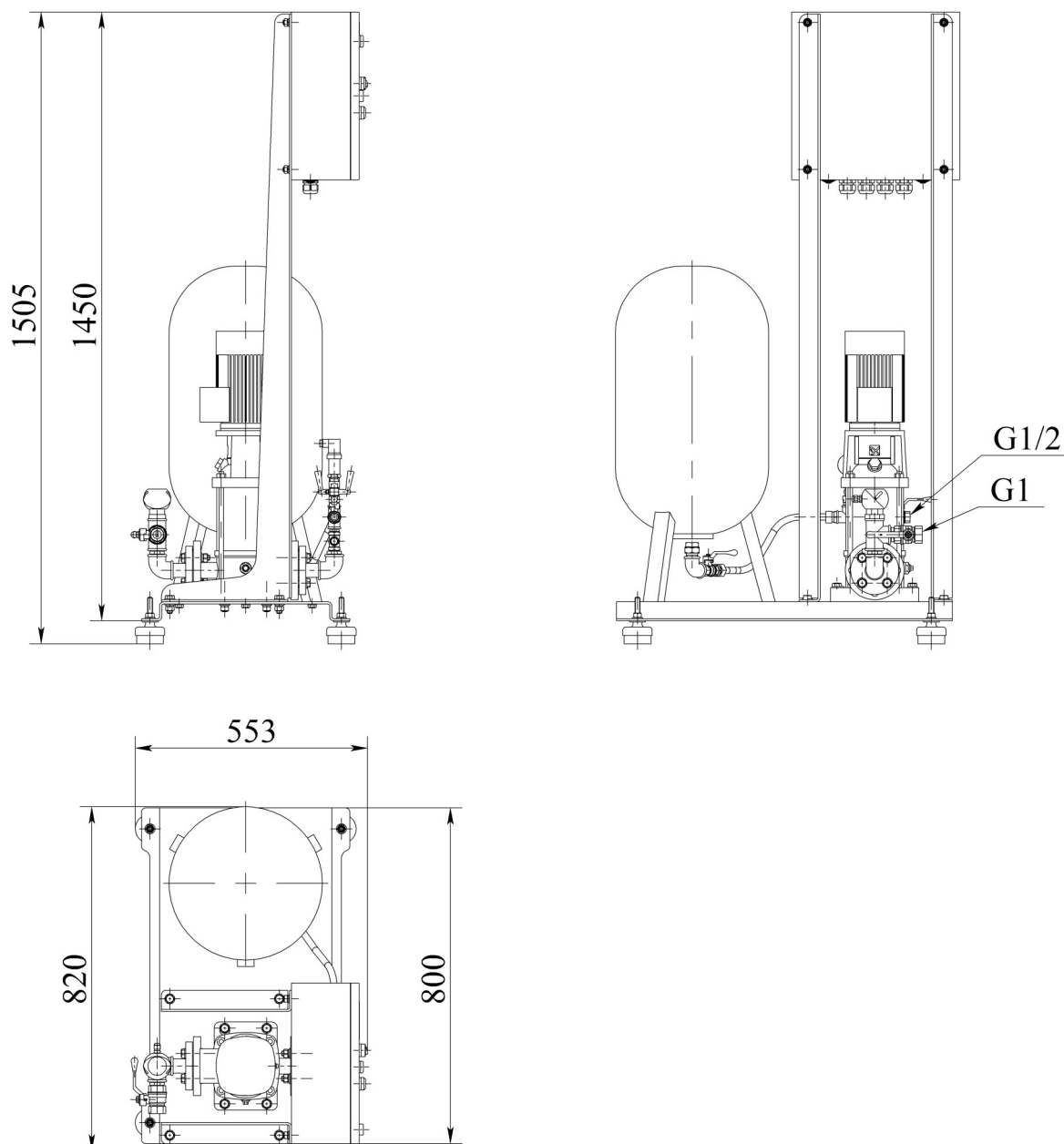
- Допускаются частые включения-отключения;
- Имеет небольшие габаритные размеры благодаря вертикальной конструкции;
- Для управления и контроля поставляется в комплекте со шкафом управления;
- Возможность интеграции в общую систему пожаротушения с передачей данных по открытому протоколу MODBUS RTU;
- Дистанционный запуск и управление по интерфейсу RS-485.
- Заводская гарантия на все смонтированное оборудование и установку в целом



Общий вид жокей-насоса с гидробаком

1 - Рама; 2 - Жокей-насос; 3 - Мембранная емкость; 4 - Указатель уровня жидкости УКУ-1; 5 - Клапан обратный DN 15; 6 - Кран шаровый DN 25; 7 - Манометр; 8 - Шкаф управления; 9 - Преобразователь давления; 10 - Кран шаровый DN 15

## Габаритные размеры жockey-насоса с гидробаком\*



\* На рисунке приведены габаритные размеры установки с жockey-насосом модели CR 3-10, гидробак V=50 л  
Габаритные размеры установки зависят от модели жockey-насоса и объема гидробака.



# Автоматическая установка пожаротушения высотных стеллажных складов (АУП-ВСС-ПИКЕТ)



## Назначение и область применения

Применяется для локализации или тушения пожаров в стационарных высотных стеллажных складах 5 группы по СП 485.1311500.2020 с высотой складирования до 15 метров включительно и высотой помещения до 20 м, при максимальной ширине спаренного стеллажа до 2 м. Высота помещения склада должна быть не менее чем на 2 м выше высоты хранимых грузов.

Основные требования по проектированию автоматических установок пожаротушения для высотных стеллажных складов «АУП-ВСС-Пикет» содержит СТО 00226827 – 55 – 2018 «Системы противопожарной защиты «Автоматические установки пожаротушения высотных стеллажных складов (АУП-ВСС-Пикет). Нормы и правила проектирования».

## В состав установки входят:

Ороситель спринклерный водяной СВ00-РНО(д)0,77-Р1/2/Р68 (79, 93).ВЗ-«СВН-15»; устройство принудительного пуска УПП «Старт-1»; устройство принудительного пуска УПП «Старт-3»; устройство принудительного пуска УПП «Старт-4»; извещатель пожарный аспирационный ИПА.

- Оросители спринклерные «СВН-15». Технические параметры.
- диапазон рабочего давления – 0,05-1,00 МПа;
  - защищаемая площадь – 12м<sup>2</sup>;
  - интенсивность орошения (л/с м<sup>2</sup>) при высоте установки оросителя 2,5 м и давлении 0,1 (0,3) Мпа - 0,130(0,210);
  - масса – не более 0,07 кг;
  - присоединительная резьба – R1/2;
  - коэффициент тепловой инерционности оросителя  $K_{тн}$ :
    - с колбой Ø3 мм – <80 (метро-секунд)1/2;
    - с колбой Ø5 мм – ≥80 (метро-секунд)1/2;
  - номинальная температура срабатывания – 68/79/93 °С;
  - номинальное время срабатывания – 300/330/380 с;
  - предельно допустимая рабочая температура – 50/58/70 °С;
  - маркировочный цвет жидкости в стеклянной колбе – красный/желтый/зеленый;
  - К-фактор, GPM/PSI (LPM/bar0,5) – 10,1 (146,1).

Давление перед диктующим оросителем в зависимости от высоты стеллажного хранения

Давление перед диктующим оросителем в зависимости от высоты напольного хранения и высоты помещения

Высота стеллажного хранения, м	Минимальное давление перед диктующим оросителем, МПа, не менее
Свыше 5,5 до 9 включ.	0,5
Свыше 9 до 11 включ.	0,6
Свыше 11 до 13 включ.	0,7
Свыше 13 до 15 включ.	0,8

Высота напольного хранения в зоне приемки, упаковки и комплектации грузов, м	Высота помещения, м	Минимальное давление на диктующем оросителе, МПа
До 5,5	До 11	0,5
	До 14	0,6
	До 17	0,7
	До 20	0,8

## Устройство принудительного пуска спринклерных оросителей (распылителей) УПП «Старт».

УПП имеет несколько модификаций:

УПП «Старт-1» монтируется на оросителе, обеспечивает принудительный пуск оросителя путем подачи внешнего сигнала на выводы встроенного электрически управляемого пиротехнического привода. Устройство рассчитано для совместной работы с оросителями.

УПП «Старт-3» монтируется на оросителе, обеспечивает ранее обнаружение пожара, принудительный автономный и дистанционный пуск (с возможностью блокировки пуска) оросителей встроенным пиротехническим приводом. Устройство рассчитано для принудительного пуска скрытых оросителей и оросителей обычного исполнения.

УПП «Старт-4» осуществляют обнаружение пожара путем одновременного контроля на двух различных уровнях по высоте стеллажа скорости нарастания температуры с помощью разнесенных малоинерционных сенсоров.

Уменьшение инерционности выдачи сигналов тепловых сенсоров устройств УПП «Старт-4» обеспечивается их установкой на воздухозаборных отверстиях трубопроводов ИПА в специальных выносных коробах.

Основные технические характеристики приведены в руководствах по эксплуатации на устройства.

## Извещатель пожарный аспирационный ИПА.

Извещатель пожарный аспирационный ИПА предназначен для защиты объектов от пожаров, и управления автоматическими средствами пожаротушения.

ИПА осуществляют забор газозвдушной смеси из защищаемого помещения и анализ сопутствующих развитию процесса горения факторов с формированием извещений во внешней цепи сигналов.

При обнаружении возгорания принудительный пуск спринклерных оросителей осуществляется при одновременном срабатывании УПП «Старт-4» и аспирационного извещателя ИПА.

Класс чувствительности извещателя ИПА по обнаружительной способности обеспечивается взаимосвязанным контролем трех информативных каналов - оптической плотности газозвдушной смеси (концентрации дыма), температуры, концентрации угарного газа. Фактор оптической плотности газозвдушной смеси при формировании извещений является профилирующим фактором. Класс чувствительности по времени транспортирования обеспечивается соблюдением требований к монтажу воздухозаборного трубопровода и выбором скорости аспиратора с учетом длины воздухозаборного трубопровода.

Для отображения состояния и обеспечения доступа к программируемым и отображаемым параметрам во всех режимах, а также для удобства настройки во время пусконаладочных работ и эксплуатации на лицевой панели установлены светодиодные индикаторы, графический экран и клавиатура. Дополнительно реализована возможность выполнения данных действий через компьютер по интерфейсу RS-485. Формирование команд управления во внешние цепи осуществляется с помощью контактов реле, транзисторных ключей и интерфейса RS-485 по протоколу MODBUS RTU.

Извещатель способен управлять двумя шаровыми кранами с электроприводами с контролем целостности цепи. Основные технические характеристики приведены в руководстве по эксплуатации на извещатель.

## Принципы и алгоритм работы в зоне стеллажного хранения

Спринклерные оросители «СВН-15» устанавливаются на распределительных трубопроводах АУП-ВСС-Пикет, проложенных

непосредственно над стеллажами.

УПП «Старт-1» монтируются на оросителях и обеспечивают принудительный пуск оросителей путем подачи внешнего сигнала на выводы электрически управляемого пиротехнического привода, который разрушает термочувствительную стеклянную колбу запорного устройства оросителя, вскрывая его.

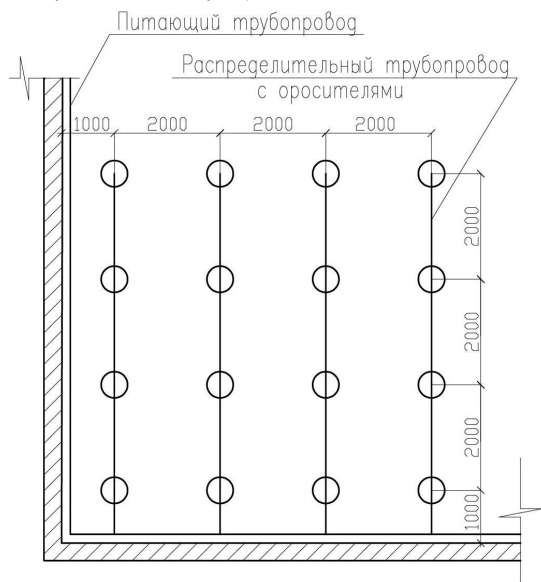
Устройство принудительного пуска УПП «Старт-4» осуществляет обнаружение пожара путем одновременного контроля на двух различных уровнях по высоте стеллажа скорости нарастания температуры (дифференциальный канал), или порогового значения (максимального значения) температуры, с помощью разнесенных малоинерционных тепловых аспирационных сенсоров (максимальное расстояние от сенсора до прибора - 15 метров), классифицируют пожарную ситуацию по стадии ее развития уровнями опасности с выдачей во внешние цепи сигналов управления: «Дежурный режим», «Неисправность», «Пожар 1», «Пожар 2», в том числе и выдачу управляющего сигнала «Пуск» на УПП «Старт-1».

Аспирационные пожарные извещатели ИПА осуществляют забор из защищаемого помещения газовой смеси и взаимный корреляционный анализ сопутствующих развитию процесса факторов (концентрации угарного газа, температуры, оптической плотности газовой смеси (концентрации дыма)), с формированием извещений во внешние цепи сигналов «Дежурный режим», «Пожар 1», «Пожар 2», «Пуск», «Останов пуска», «Неисправность» и управлением режимами работы устройств принудительного пуска УПП «Старт-4» («Автоматический пуск», «Блокировка пуска»).

В составе АУП-ВСС-Пикет извещатели ИПА выполняют функции:

- обнаружение возгорания;
- уменьшение инерционности выдачи сигналов тепловых сенсоров устройств УПП «Старт-4». Данная функция обеспечивается установкой его тепловых сенсоров на воздухозаборных отверстиях трубопроводов ИПА в специальных выносных корпусах с калиброванными наклейками отверстиями, с целью принудительного и равномерного по всем заборным отверстиям продува (аспирации) газовой смеси, забираемой из помещения по воздухозаборным трубопроводам.
- дистанционную блокировку автоматического пуска устройств УПП «Старт-4».

При обнаружении возгорания принудительный пуск спринклерных оросителей осуществляется УПП «Старт-1» при одновременном срабатывании УПП «Старт-4» и ИПА (сигналы «Пожар 1» или «Пожар 2»).



Условные обозначения:

○ Ороситель «СВН-15» с устройством УПП «Старт-3»

Рисунок 1 — Фрагмент схемы расположения оросителей в зоне приемки, упаковки, комплектации и отправки грузов с применением УПП «Старт-3»

## Принципы и алгоритм работы в зоне приемки, упаковки, комплектации и отправки грузов

### Вариант 1

Спринклерные оросители «СВН-15» устанавливаются под перекрытием.

УПП «Старт-3» монтируется на оросителе, обеспечивает раннее обнаружение пожара путем контроля нарастания температуры и флуктуаций инфракрасного излучения, осуществляет принудительный автономный и дистанционный пуск оросителя с помощью встроенного пиротехнического привода.

При обнаружении возгорания принудительный пуск спринклерных оросителей осуществляется УПП «Старт-3» (рисунок 1).

### Вариант 2

Спринклерные оросители «СВН-15» устанавливаются под перекрытием.

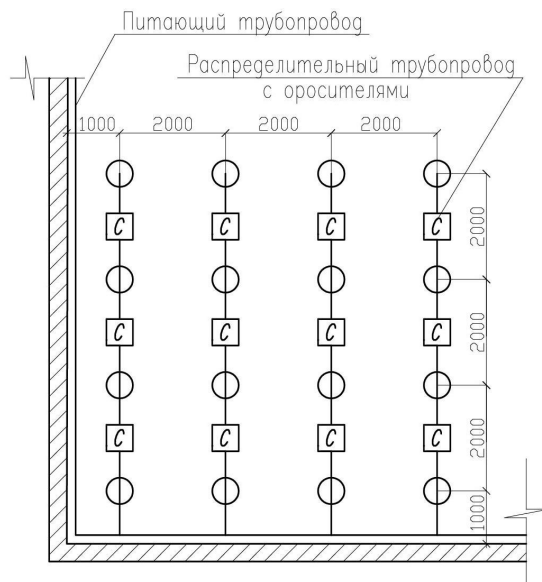
УПП «Старт-1» монтируются на оросителях и обеспечивают принудительный пуск оросителей.

Устройство принудительного пуска УПП «Старт-4» осуществляет обнаружение пожара и классифицирует пожарную ситуацию по стадии ее развития уровнями опасности с выдачей во внешние цепи сигналов управления: «Дежурный режим», «Неисправность», «Пожар 1», «Пожар 2», в т. ч. и выдачу управляющего сигнала «Пуск» на УПП «Старт-1».

Аспирационные пожарные извещатели ИПА в составе АУП-ВСС-Пикет осуществляют:

- забор из защищаемого помещения газовой смеси и анализ сопутствующих развитию процесса факторов с формированием извещений во внешние цепи сигналов «Дежурный режим», «Пожар 1», «Пожар 2», «Пуск», «Останов пуска», «Неисправность» и управлением режимами работы УПП «Старт-4» («Автоматический пуск», «Блокировка пуска»).
- обнаружение возгорания;
- дистанционную блокировку автоматического пуска УПП «Старт-4».

При обнаружении возгорания принудительный пуск спринклерных оросителей осуществляется УПП «Старт-1» при одновременном срабатывании УПП «Старт-4» и ИПА (рисунок 2).

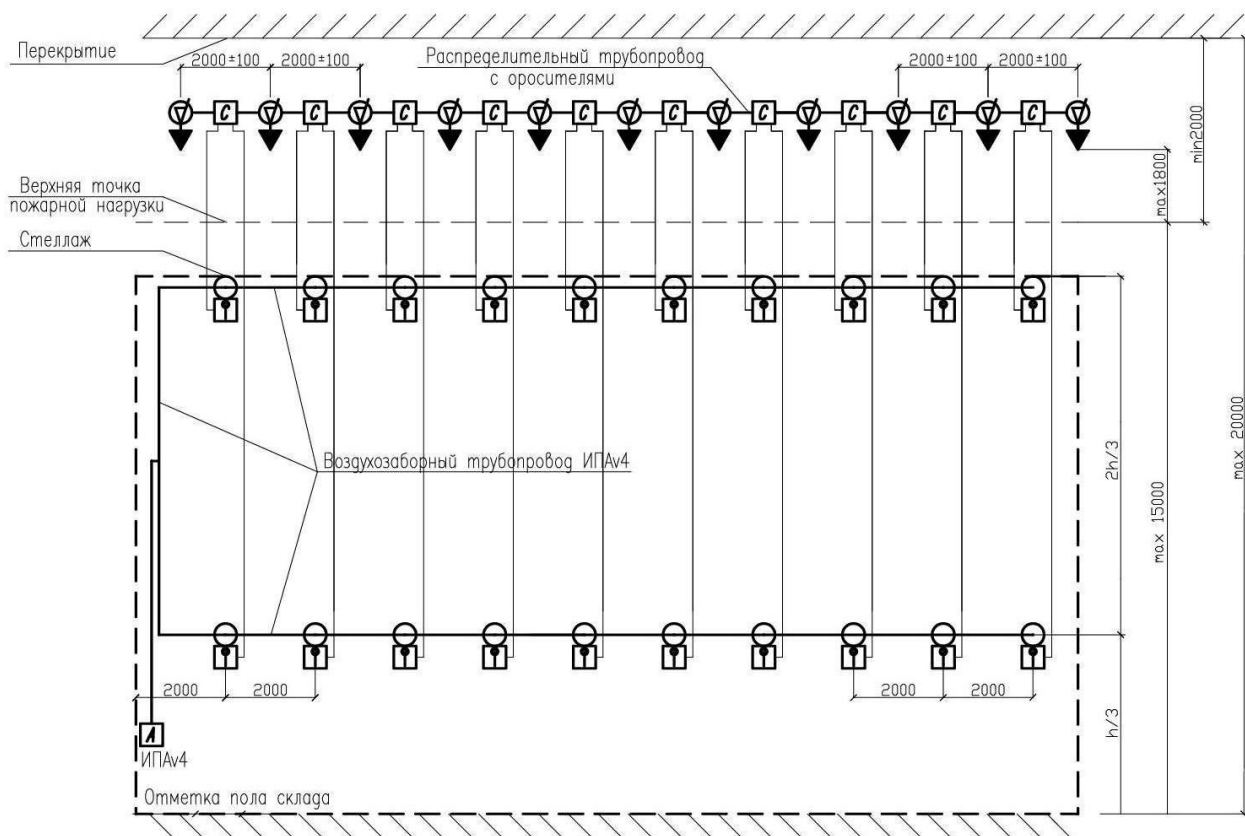
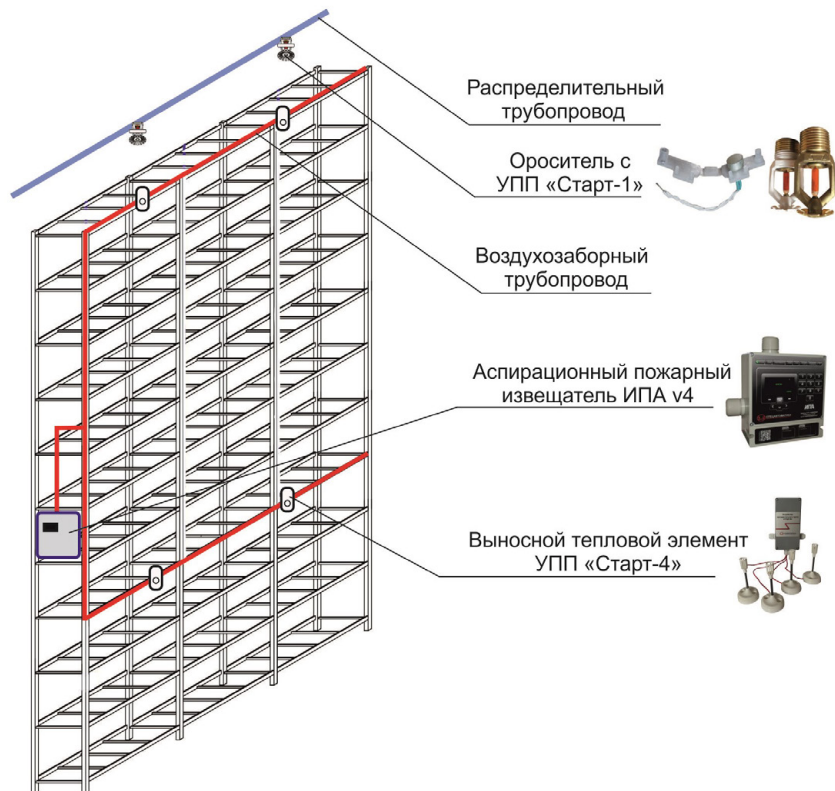


Условные обозначения:

○ Ороситель «СВН-15» с устройством УПП «Старт-1»

□ С Устройство принудительного пуска УПП «Старт-4»

Рисунок 2 — Схема расположения оросителей в зоне приемки, упаковки, комплектации и отправки грузов с применением УПП «Старт-1» и УПП «Старт-4»



Условные обозначения

- |  |  |
|--|--|
| ▼ Ороситель "СВН-15"                             | ⓐ Устройство принудительного пуска УПП "Старт-4" |
| Ⓢ Устройство принудительного пуска УПП "Старт-1" | Ⓜ Выносной тепловой сенсор УПП "Старт-4"         |
| ⓐ Извещатель пожарный аспирационный ИПАv4        | ○ Воздухозаборные отверстия ИПА                  |

Рисунок 3—Фрагмент схемы расположения приборов и устройств АУП-ВСС-Пикет во внутрестеллажном пространстве.

# Автоматическая система пожаротушения для защиты жилого сектора «ГидроЩит»



sa-biysk.ru

## Назначение и область применения

Автоматическая система пожаротушения для защиты жилого сектора «ГидроЩит» применяется для обнаружения возгорания на ранней стадии, а также для локализации и ликвидации пожаров класса А, для защиты от пожара помещений, которые по степени опасности развития пожара и своему функциональному назначению могут быть отнесены к 1-ой группе: мотели, жилые дома, квартиры, апартаменты, коттеджи, дачи, для которых действующими нормами в области пожарной безопасности не требуется в обязательном порядке предусматривать автоматическое пожаротушение.

Основные требования по проектированию автоматических установок пожаротушения для защиты жилого сектора «ГидроЩит» содержит СТО 00226827-65-2021 «Автоматическая система пожаротушения для защиты жилого сектора «ГидроЩит».

Система «ГидроЩит» предусматривает возможность подключения к интегрированным системам охраны, к системам типа «умный дом» или автоматическим установкам пожарной сигнализации.

## В состав установки входят:

- насадок «ВК-9»;
- устройство принудительного пуска УПП «Старт-4» (далее УПП «Старт-4») - осуществляет обнаружение пожара в защищаемом помещении;
- кран шаровой с электроприводом марки TF25-B2-A DN25 (далее кран КШЭ) - осуществляет подачу воды к насадку в автоматическом режиме;
- кран шаровой 1627п DN 25 (далее кран шаровой КШ1) – в ручном режиме осуществляет перекрытие линии подачи воды через КШ1 и КШЭ;
- кран шаровой 1627п DN 25 (далее кран шаровой КШ2) – в ручном режиме осуществляет подачу воды к насадку через обводную линию;
- трубопроводы, фитинги (в комплект поставки не входят).

### Насадок «ВК-9».

Насадок устанавливается в системе «ГидроЩит» для защиты отдельных помещений или группы помещений.

Вид используемого огнетушащего вещества – вода.

Монтажное расположение – вертикально, выходным отверстием вниз.

Насадок изготавливается: без покрытия; с декоративным покрытием (по требованию заказчика).

Температура эксплуатации насадка – от плюс 5 °С до плюс 50 °С.

Для скрытой установки насадка «ВК-9» в конструкцию фальшпотолка рекомендуется использовать стандартный встраиваемый спот для монтажа точечных светильников совместно с декоративной магнитной крышкой.

### Устройство принудительного пуска УПП «Старт-4».

Устройство обнаруживает пожар путём одновременного контроля в четырёх примыкающих зонах скорости нарастания температуры (дифференциальный канал) или порогового (максимального) значения температуры с помощью выносных малоинерционных тепловых сенсоров, устанавливаемых в защищаемом помещении, классифицирует пожарную ситуацию по стадии ее развития уровнями опасности с выдачей во внешние цепи сигналов управления: «Дежурный режим», «Неисправность», «Пожар 1», «Пожар 2» и «Пуск».

## Технические характеристики\*

Наименование параметра	Значение параметра
Минимальное рабочее давление перед насадком, МПа	0,05 – 0,10
Коэффициент производительности при рабочем давлении 0,1 МПа, $дм^3/(с \times 10 \times МПа^{0,5})$	0,1
Расход воды при рабочем давлении в диапазоне 0,05 - 0,10 МПа, $дм^3/с$	0,158 - 0,316
Присоединительная резьба	G3/4
Масса, не более, кг, корпус из полифениленсульфида/бронзы	0,017/0,113
Габаритные размеры (ширина×высота), не более, мм	31×44

\*Технические характеристики сверяйте с паспортом.

Минимальное давление в хозяйственно-питьевом водопроводе, необходимое для работы системы «ГидроЩит» - 2,5 атм. (0,25 МПа).

№	Высота помещения (высота установки насадка), м	Максимальные размеры сторон защищаемого помещения, м	Ориентировочная площадь защищаемого помещения, $м^2$
1	1,75	3,9×3,9	15
2	2,00	4,1×4,1	17
3	2,25	4,3×4,3	19
4	2,50	4,5×4,5	20
5	2,75	4,7×4,7	22
6	3,00	4,9×4,9	24
7	3,25	5,0×5,0	25
8	3,50	5,1×5,1	26
9	3,75	5,2×5,2	27
10	4,00	5,4×5,4	29
11	4,25	5,5×5,5	30
12	4,50	5,6×5,6	31

## Принцип работы системы «ГидроЩит»

В дежурном режиме УПП «Старт-4» в составе системы «ГидроЩит» обнаруживает возгорание в защищаемом помещении, классифицирует пожарную ситуацию по стадии ее развития уровнями опасности и выдаёт во внешние цепи сигнал управления.

УПП «Старт-4» обеспечивает автономное автоматическое управление (открытие/закрытие) краном КШЭ с контролем исправности данной цепи.

При обнаружении изменений температуры в защищаемом помещении, характерных возникновению пожара, УПП «Старт-4» устанавливает соответствующие уровни пожарной опасности: «Дежурный режим» («Пожарная опасность отсутствует»); «Пожар 1» («Тревога»); «Пожар 2» («Возгорание обнаружено»).

Обнаружив пожар в защищаемом помещении (по скорости нарастания температуры или предельно допустимой температуре), УПП «Старт-4» воспроизводит прерывистый звуковой и световой сигнал «Пожар 2» и формирует сигнал «Пуск» на электрический привод крана КШЭ.

После открытия крана КШЭ осуществляется подача воды по трубопроводу к насадку «ВК-9», установленному в защищаемом помещении. Время тушения составляет 20 минут, после чего кран КШЭ автоматически закрывается (кроме того возможен ручной останов путем закрытия крана КШ1).

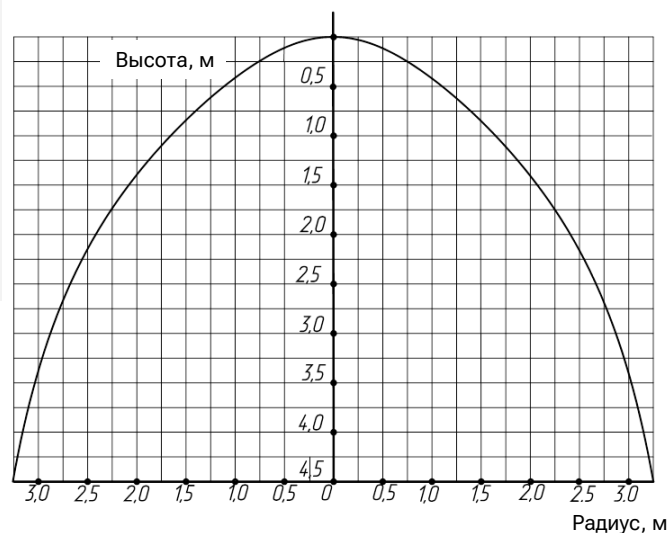
При визуальном обнаружении возгорания в защищаемом помещении, до момента автоматического запуска системы «ГидроЩит», предусмотрен ручной запуск установки путем открытия крана КШ2.



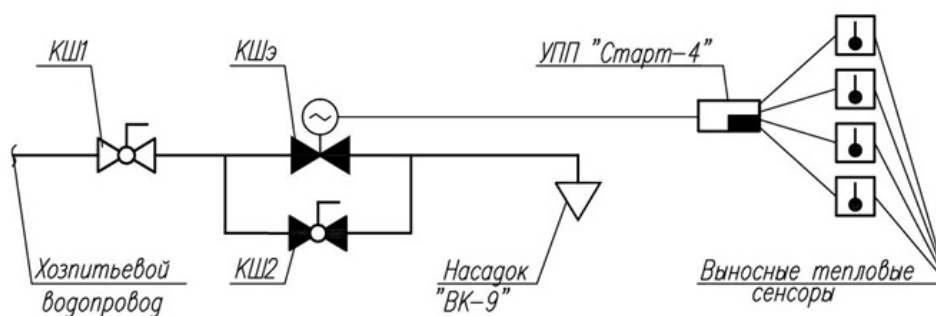
## Функциональные возможности и особенности

- Способна быстро обнаружить пожар и начать тушение огня.
- Комплект системы предназначен для защиты одного помещения, количество систем на объекте не регламентируется.
- Устанавливается на хозяйственно-питьевой водопровод.
- Для защиты помещений с положительными температурами (выше 5 °С).
- Управляющие элементы системы могут быть скрыты, например, в стене, или могут быть приобретены в едином корпусе.
- Для защиты помещения (до 31 м<sup>2</sup>) достаточно одного насадка (возможно скрытое исполнение).
- Запуск системы можно осуществить так же в ручном режиме.

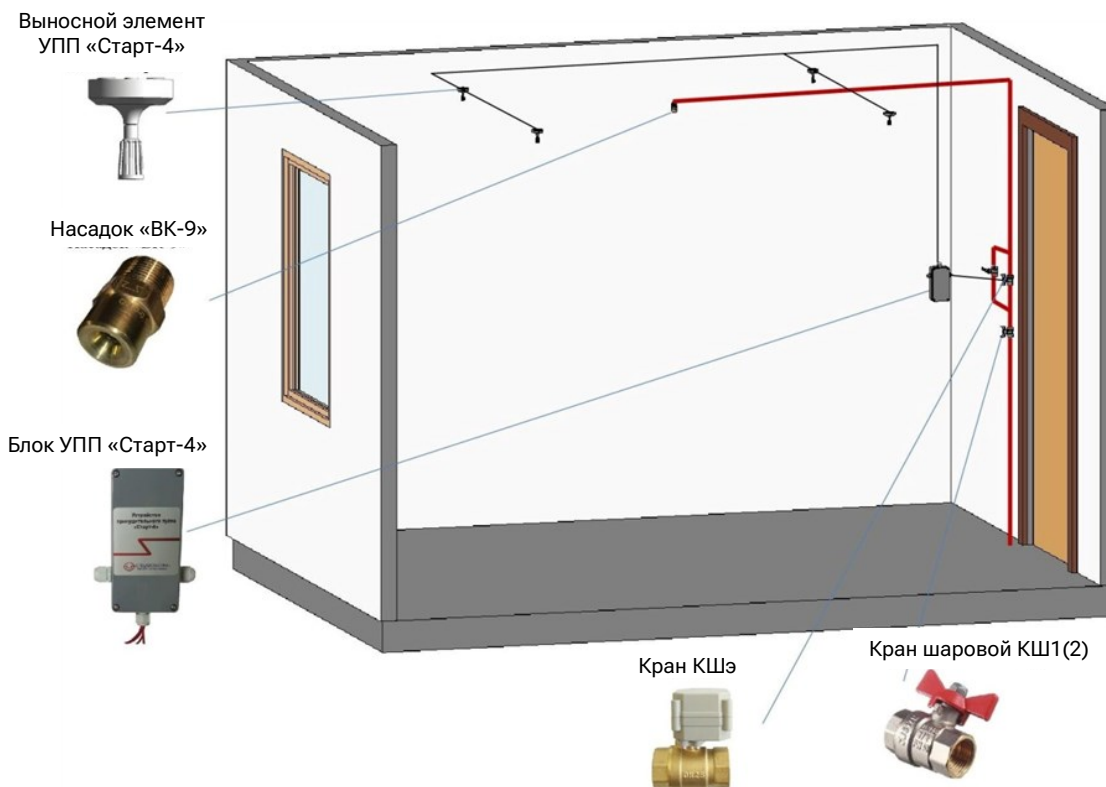
## Эпюра орошения насадка «ВК-9» при минимальном рабочем давлении перед насадком



## Схема функциональная системы «ГидроЩит»



## Пример расположения элементов системы «ГидроЩит» в защищаемом помещении



# ДИЛЕРЫ

Москва: ООО «НПИП «Спецавтоматика М», +7 (495) 768-46-10, 8-925-063-12-44, spetsavtomatika-m.ru  
ООО «Магазин 01», +7 (495) 983-01-01, magazin01.ru  
Компания «Layta», 8-800-775-30-00, layta.ru  
ООО «Торговый Дом ТИНКО», +7 (495) 708-42-13, tinko.ru  
Компания «ЛУИС+», +7 (495) 637-63-17, 280-77-50, luis.ru

Санкт-Петербург: ООО «Пожжкомплект-СПб», +7 (812) 275-31-68, 275 31 69, pojkom.spb.ru  
ООО «Торговый Дом Гарант», +7 (812) 448-16-16, garantgroup.com

Новосибирск: ООО «Интер-Спринклер», +7 (383) 255-80-36, 204-93-39, inter-sprinkler.ru  
ООО «Приборы охраны», +7 (383) 209-09-90, 227-74-74(75), pribor-ohrana.ru

Краснодар: ООО «СД Групп» ТМ «ПРО ТУШЕНИЕ», +7 861-205-10-90, pro-tushenie.ru

Ростов-На-Дону: «НПИП Спецавтоматика», ТМ «ПРО ТУШЕНИЕ» +7 863-318-01-01, pro-tushenie.ru

Севастополь: «Первая Пожарная Компания» ТМ «ПРО ТУШЕНИЕ», +7 978-285-58-59, pro-tushenie.ru

Казань: ООО «АБВ ФениксПро», +7 (843) 278-45-45, 533-18-23, fenixpro.su

Пермь: ООО «Группа компаний «ИНОКС», 8-800-302-17-82, inocs.ru

Екатеринбург: ООО «ГК «ГазПожОборудование», +7 (343) 270-06-01, 378-09-01, gazpoz.ru

Иркутск: ООО «Русичи Трейд», +7 (3952) 56-11-00, 56-11-34, rusichi.com

Красноярск: ООО «Август», +7 (391) 290-60-01, 232-73-90, 901561.ru

Улан-Удэ: ООО «Русичи-Инжиниринг», +7 (3012) 43-33-03

Хабаровск: ООО «Спецавтоматика ДВ», (4212) 57-20-86, 572086@mail.ru

Владивосток: ООО «Спецавтоматика Групп», +7 (4232) 44-64-14, +7-902-505-11-97, spetsprim@mail.ru

Монголия, Улан-Батор: Компания «ВТИ Технолоджи», +7 (10 976 99) 19-86-25, 99-45-48, demin1@mail.ru

Республика Беларусь, Минск: ООО «Трест безопасности», +7 (10 375 17) 276-78-14, 276-78-13, trest21vek.by

Республика Узбекистан, Ташкент: ООО «SARMAT ULTRA», +7 (998 71) 253-02-52, 253-09-52, alarm.uz  
ООО «SHTAR SYSTEM», +7 (998 78) 148-13-13, 147-13-13, shtarsecurity@mail.ru

Наш адрес:

659316, Алтайский край, г. Бийск, ул. Лесная, 10

Контактные телефоны:

8-800-2008-208 (звонок по России бесплатный)

Отдел продаж: +7 (3854) 44-90-42, sales@sa-biysk.ru



sa-biysk.ru